

Ekologiczne, zautomatyzowane termokominki z płaszczem wodnym


# SALERNO PELLET

EKOLOGICZNE, ZAUTOMATYZOWANE TERMOKOMINKI Z PŁASZCZEM WODNYM




Pelet czyli granulaty drzewny produkowany z odpadów drewnianych to ekologiczne paliwo, które w żaden sposób nie zanieczyszcza środowiska. W przeciwieństwie do węgla, ropy lub gazu, **bilans CO<sub>2</sub> powstającego w wyniku spalania peletu jest równy zero** (ze względu na pochłanianie go w procesie fotosyntezy).






Inteligentna automatyka wyposażona w panel sterowania z ekranem dotykowym.



Zintegrowany zasobnik na pelet (20 lub 30 kg).



**NOWOŚĆ!**  
Samoczyszczący się mechanicznie, modułowy palnik peletowy.



## CHARAKTERYSTYKA

- Dostępne 4 modele w zakresie mocy: 3,9-12,0; 6,0-18,0; 7,5-24,0 lub 14,0-30,0 kW
- Oszczędne i przyjazne środowisku naturalnemu źródło ciepła
- **Urządzenia spełniają restrykcyjne wymagania emisji zanieczyszczeń ECO DESIGN**
- Wbudowany płaszcz wodny
- **Możliwość instalacji w pomieszczeniu mieszkalnym** – urządzenia nie wymagają pomieszczenia technicznego
- **Nowoczesny modułowany, samoczyszczący się mechanicznie palnik peletowy**
- Inteligentna automatyka wyposażona w intuicyjny **panel sterowania z ekranem dotykowym** kontrolująca pracę kotła oraz instalacji c.o./c.w.u.
- **Możliwość zdalnego sterowania za pomocą urządzeń mobilnych**
- **W pełni zautomatyzowane rozpalanie i sterowanie procesem spalania**
- Możliwość podłączenia zasobnika c.w.u.
- Możliwość podłączenia dodatkowego regulatora temperatury pomieszczenia
- Zbiornik na pelet o pojemności 20 kg (SALERNO PELLET 12) lub 30 kg (SALERNO PELLET 18/24/30)
- Króciec powrotu układu c.w.u. (1" gwint wewnętrzny) z możliwością zamontowania pompy ładującej węzownicę zasobnika
- Bogate wyposażenie, m.in.: pompa obiegowa, naczynie przeponowe, zawór bezpieczeństwa, termostat, wyjmowany pojemnik na popiół
- **5 lat gwarancji\***

\* 5 lat gwarancji przy uruchomieniu przez Autoryzowany Serwis Gwarancyjny Ferrolino i spełnieniu warunków określonych w karcie gwarancyjnej – uruchomienie jest bezpłatne, klient ponosi jedynie koszt dojazdu ASGF. 3 lata gwarancji przy uruchomieniu przez instalatora.

NR KAT.	PRODUKT	MOC [kW]	OPIS
LSSMP12T	SALERNO PELLET 12	3,9-12,0	Ekologiczny termokominek opalany peletem z pojemnym zbiornikiem na pelet oraz nowoczesną automatyką z intuicyjnym panelem sterowania z ekranem dotykowym
LSSMP18T	SALERNO PELLET 18	6,0-18,0	
LSSMP24T	SALERNO PELLET 24	7,5-24,0	
LSSMP30T	SALERNO PELLET 30	14,0-30,0	

Wyposażenie dodatkowe: patrz – następna strona

Ekologiczne, zautomatyzowane termokominki z płaszczem wodnym

## WYPOSAŻENIE DODATKOWE



NR KAT.	PRODUKT	OPIS
013011XA	CONNECT SMART	Zdalny system sterowania WiFi z możliwością obsługi za pomocą urządzeń mobilnych. W zestawie: zasilacz 230 V, kabel USB, przyłącze do kotła, 2 baterie 1,5 V AAA, komplet śrub do montażu ściennego, podstawka do postawienia termostatu na stół, blat itp. Wymiary (szer. x wys. x gł.), termostat: 90 x 90 x 22 mm, odbiornik: 86 x 86 x 21 mm.
HRT177WS	Sterownik FER9	Programowalny termostat pokojowy on-off (zdalny przewodowy)
HRT177RS	Sterownik FER9 RF	Programowalny termostat pokojowy on-off (zdalny bezprzewodowy)



NR KAT.	PRODUKT	OPIS
1KWMA11W	Czujnik c.w.u.	Czujnik zasobnika ciepłej wody użytkowej
V4044C1460/U	V4044C1460/U DN20	Zawór przełączający do ładowania bojlera c.w.u.
51000100	VTC311 DN20	Zawór temperaturowy DN20 do ochrony temperatury powrotu (temperatura otwarcia 45°C)

## SYSTEMY SPALINOWE

Systemy spalinowe do urządzeń opalanych peletem: patrz – str. 55 lub ROZDZIAŁ 18

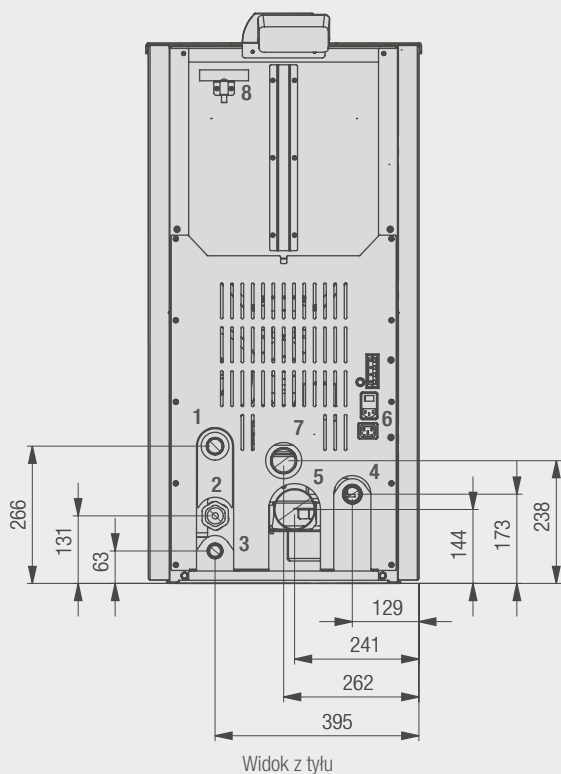
Ekologiczne, zautomatyzowane termokominki z płaszczem wodnym

## DANE TECHNICZNE

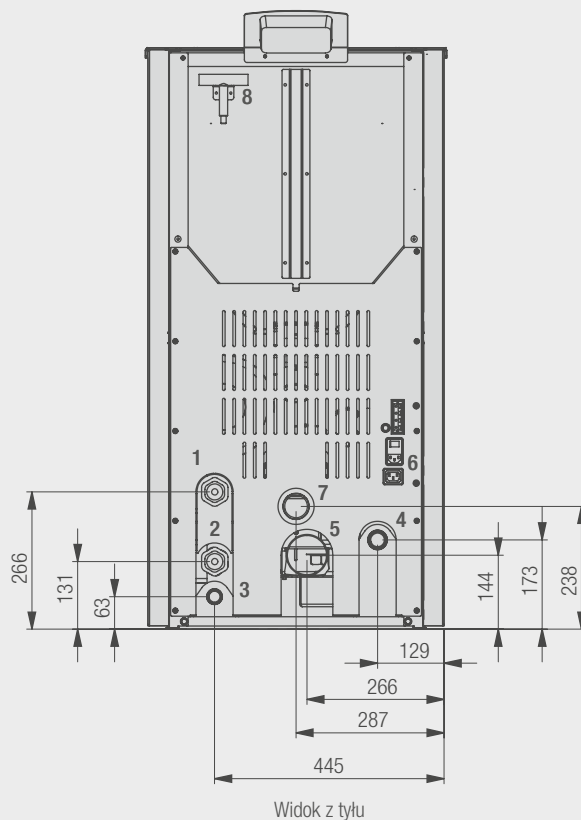
SALERNO PELLET			12	18	24	30
Klasa efektywności energetycznej			<b>A<sup>+</sup></b>	<b>A<sup>+</sup></b>	<b>A<sup>+</sup></b>	<b>A<sup>+</sup></b>
Spełnia kryteria ECODESIGN			Tak	Tak	Tak	Tak
Moc	Min.	kW	3,9	6,0	7,5	14,0
	Maks.	kW	12,0	18,0	24,0	30,0
Średnie zużycie peletu		kg/h	1,6	2,4	3,2	3,9
Sprawność	Nominalna Moc zredukowana	%	95	94	94	93 / 93
		%	95	95	95	
Temperatura spalin wylotowych		°C	91	129	131	108
		°C	79	79	82	93
Emisja CO 13% O		mg/Nm <sup>3</sup>	128	96	97	262
Ciąg kominowy		Pa	12	12	12	12
Odprowadzenie spalin		Średnica Ø	80	80	80	80
Pobór mocy	Min. Maks.	W	60	60	60	60
		W	350	350	350	350
Minimalne odległości montażowe	Tył	mm	350	350	350	350
	Boki	mm	200	200	200	200
	Przód	mm	800	800	800	800
Właściwa wielkość granulek peletu	Średnica Ø Długość	mm	6-8	6-8	6-8	6-8
		mm	20-30	20-30	20-30	20-30
Pojemność naczynia zbiorczego		l	5	8	8	8
Przyłącza	Zasilanie c.o.	cal	1 (gwint zewn.)	1 (gwint zewn.)	1 (gwint zewn.)	1 (gwint zewn.)
	Powrót c.o.	cal	1 (gwint wewn.)	1 (gwint wewn.)	1 (gwint wewn.)	1 (gwint wewn.)
Robocza temperatura otoczenia	Min. Maks.	°C	5	5	5	5
		°C	40	40	40	40
Temperatura wody		Maks.	90	90	90	90
Wilgotność w temp. otoczenia 30°C		Maks.	85	85	85	85
Pojemność płaszcza wodnego		l	26	31	31	41
Ciśnienie robocze		Maks.	2	2	2	2
Kubatura grzewcza		Maks.	250	350	500	600
Wymiary	Wysokość	mm	1047	1127	1127	1177
	Szerokość	mm	534	584	584	624
	Głębokość	mm	631	631	631	672
Pojemność zasobnika na pelet		kg	20	30	30	30
Masa		kg	165	175	175	192
Zasilanie			1/N/PE ~230 V / 50 Hz			

WYMIARY / BUDOWA

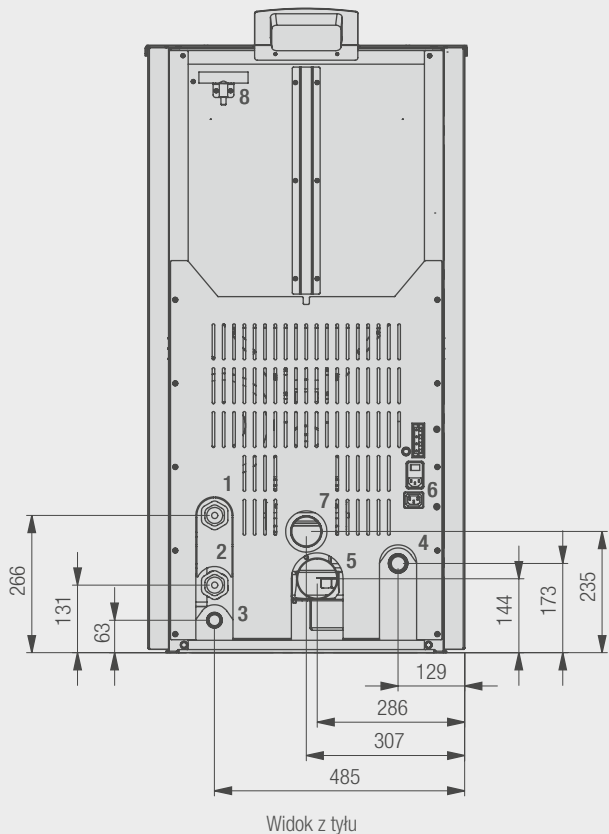
SALERNO PELLETT 12



SALERNO PELLETT 18 / 24



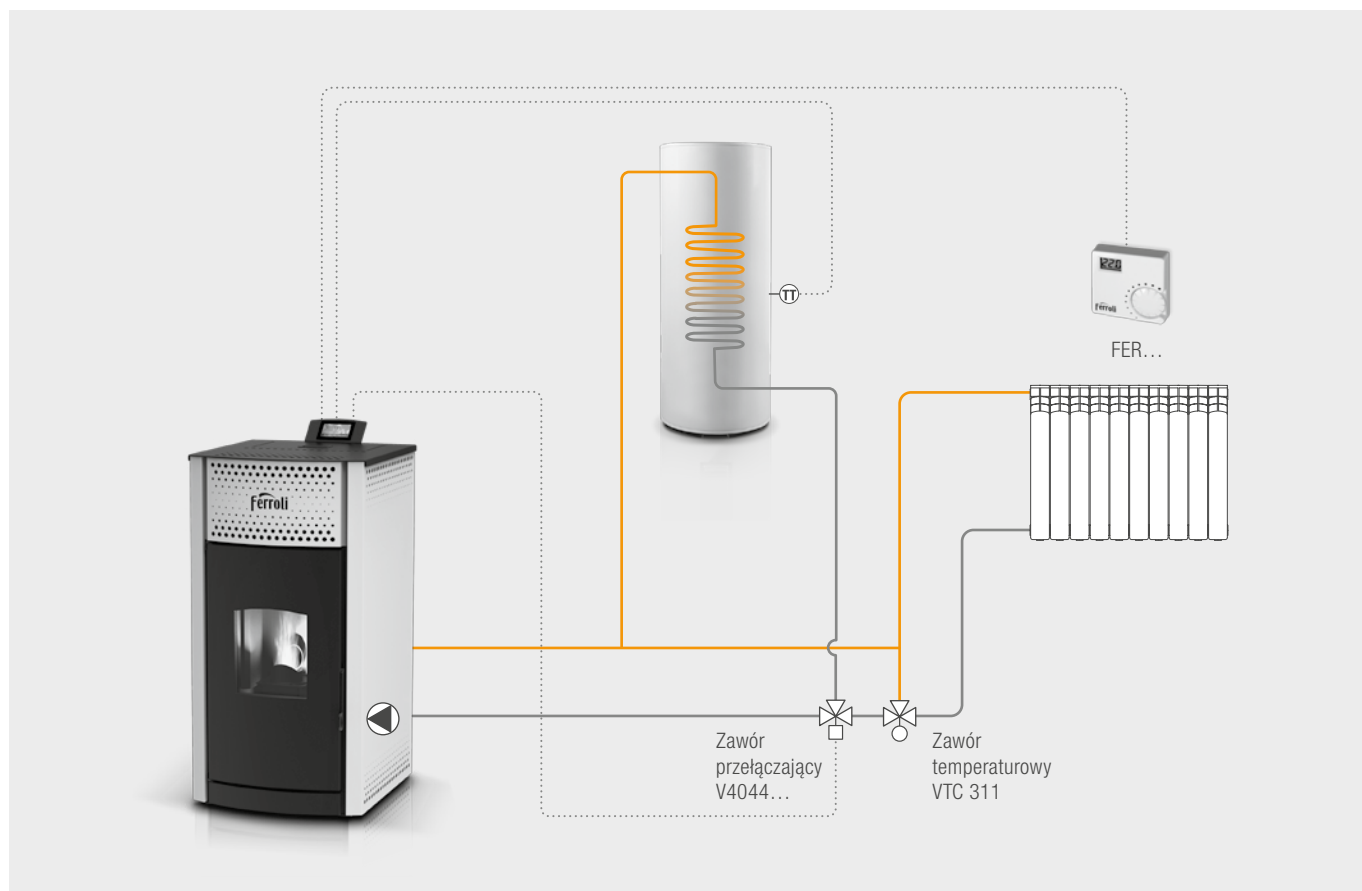
SALERNO PELLETT 30



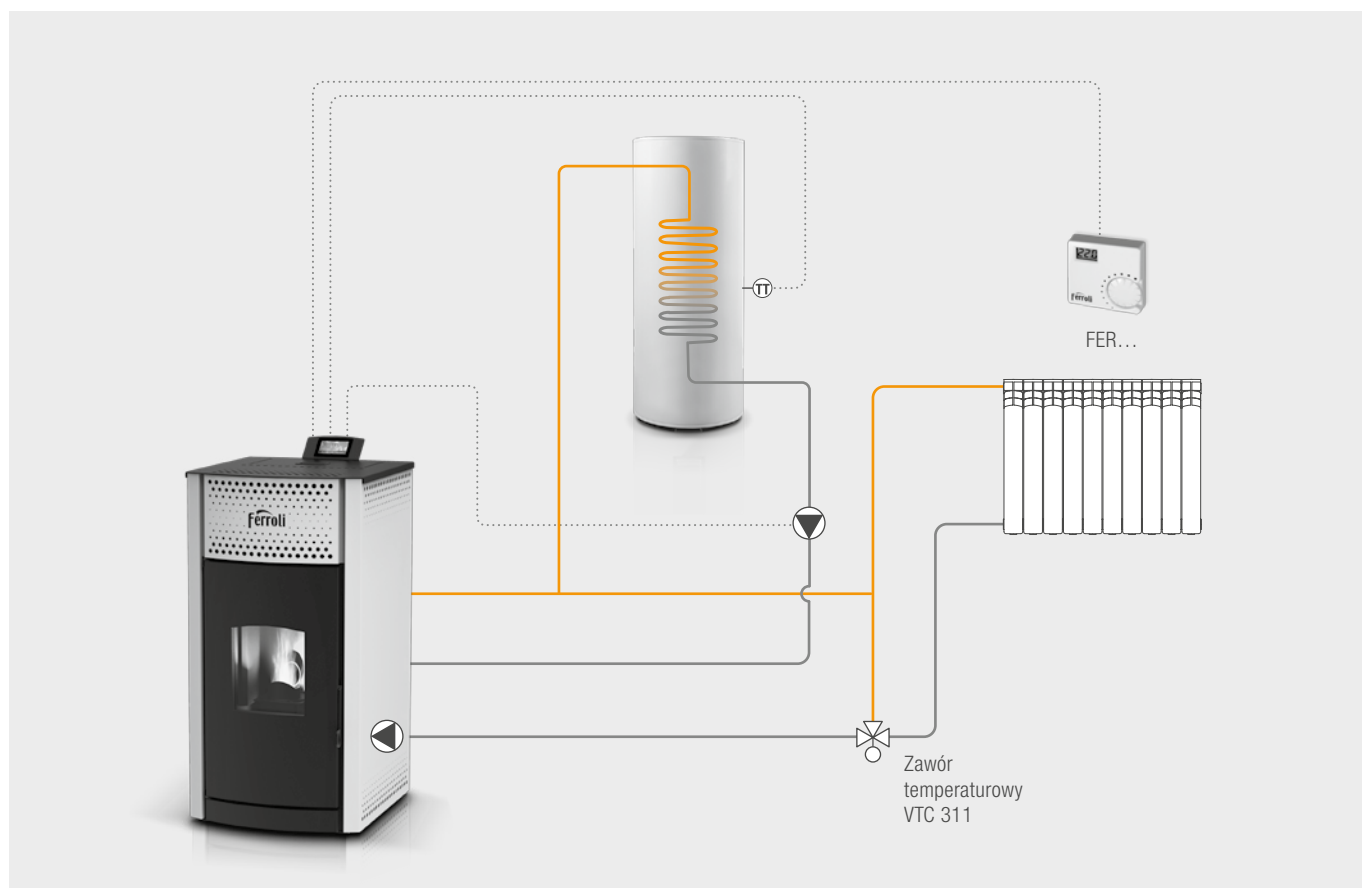
- 1 – Powrót zasobnika c.w.u. G1"
- 2 – Powrót c.o. G1"
- 3 – Zawór bezpieczeństwa G $\frac{3}{4}$ "
- 4 – Zasilanie c.o. G1"
- 5 – Odprowadzenie spalin  $\varnothing 80$  mm
- 6 – Zasilanie elektryczne
- 7 – Doprowadzenie powietrza  $\varnothing 50$  mm (SALERNO PELLETT 12-24)
- 7 – Doprowadzenie powietrza  $\varnothing 60$  mm (SALERNO PELLETT 30)
- 8 – Klucz do mechanizmu czyszczenia turbulatorów

Ekologiczne, zautomatyzowane termokominki z płaszczem wodnym

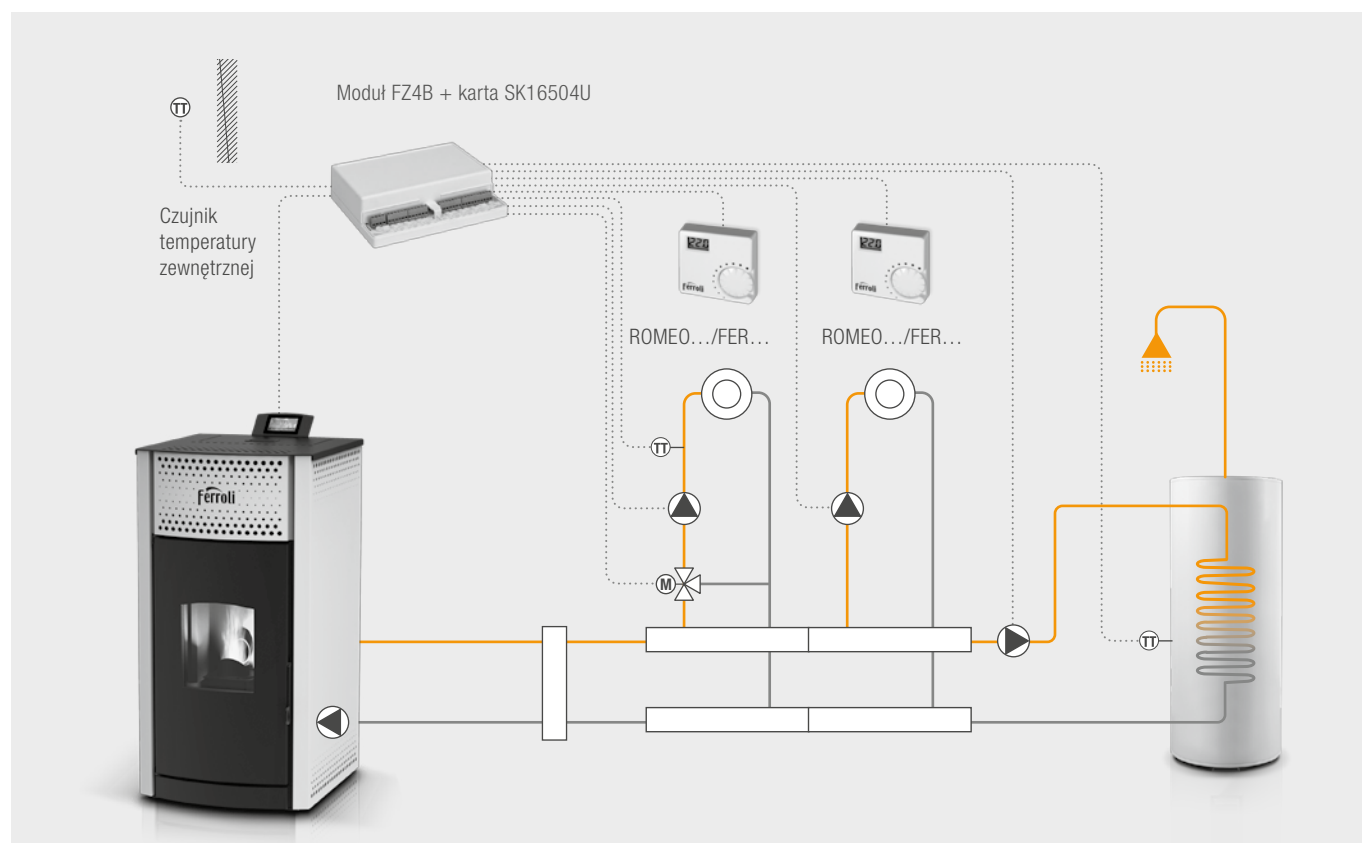
### PRZYKŁAD INSTALACJI C.O./C.W.U. Z WYKORZYSTANIEM ZAWORU PRZEŁĄCZAJĄCEGO



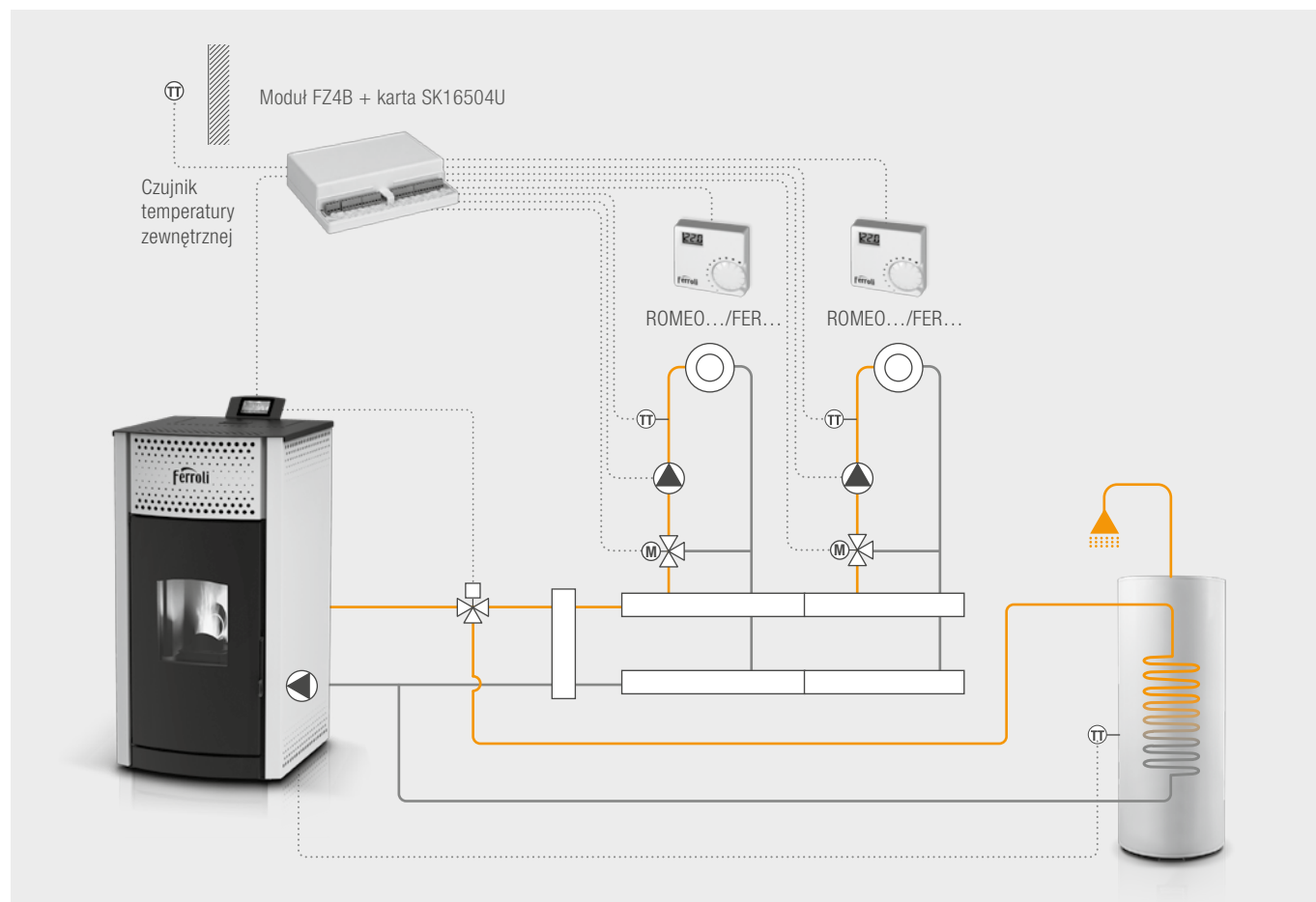
### PRZYKŁAD INSTALACJI C.O./C.W.U. Z WYKORZYSTANIEM POMPY ŁADUJĄCEJ ZASOBNIK C.W.U. I DODATKOWEGO KRÓĆCA POWROTU W KOTLE



## PRZYKŁAD INSTALACJI C.O./C.W.U. Z MODUŁEM STREFOWYM FZ4B



## PRZYKŁAD INSTALACJI C.O./C.W.U. Z MODUŁEM STREFOWYM FZ4B



Ekologiczne, zautomatyzowane termokominki z płaszczem wodnym

**PRZYKŁAD INSTALACJI C.O./C.W.U. Z MODUŁEM STREFOWYM FZ4B I OPCJONALNĄ POMPĄ ŁADUJĄCĄ C.W.U.**