

Instrukcja montażu

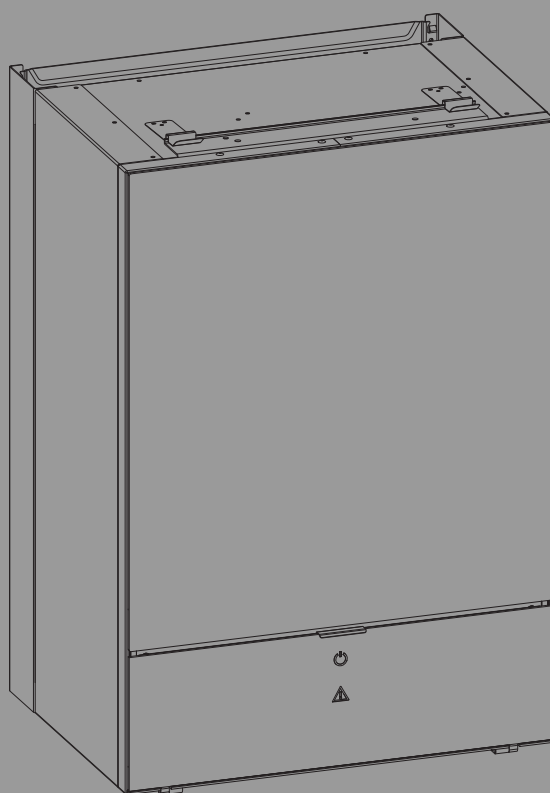
Jednostka wew. pompy ciepła powietrze-woda

WLW196i.2 AR IDU iE

iE8 | iE14

Buderus

Przeczytać uważnie przed przystąpieniem do instalacji i konserwacji.



Spis treści

1	Objaśnienie symboli i wskazówki dotyczące bezpieczeństwa	2
1.1	Objaśnienie symboli	2
1.2	Ogólne zalecenia bezpieczeństwa	3
2	Przepisy	3
2.1	Jakość wody	4
3	Opis produktu	5
3.1	Zakres dostawy	5
3.2	Informacje dot. jednostki wewnętrznej	5
3.3	Deklaracja zgodności	5
3.4	Tabliczka znamionowa	5
3.5	Przegląd produktu	6
3.6	Wymiary i odległości minimalne	6
4	Przygotowanie montażu	7
4.1	Montaż jednostki wewnętrznej	7
4.2	Objętość minimalna i wykonanie instalacji grzewczej	7
5	Instalacja	8
5.1	Transport i przechowywanie	8
5.2	Wypakowanie	8
5.3	Lista kontrolna	8
5.4	Zdejmowanie płyty przedniej	8
5.5	Przyłącze	8
5.5.1	Podłączenie jednostki wewnętrznej do pompy ciepła i instalacji grzewczej	8
5.5.2	Napełnienie jednostki zewnętrznej, wewnętrznej oraz instalacji grzewczej	9
5.5.3	Pompa c.o. (PC1)	10
5.5.4	Podłączenie elektryczne	11
6	Uruchomienie	15
6.1	Odpowietrzyć jednostkę zewnętrzną, wewnętrzną oraz instalację grzewczą	15
6.2	Ustawianie ciśnienia roboczego w instalacji grzewczej	16
6.3	Praca bez pompy ciepła (tryb pracy pojedynczej)	16
6.4	Test działania	16
6.4.1	Czujnik ciśnienia i zabezpieczenie przed przegrzaniem	16
6.4.2	Temperatury robocze	16
7	Obsługa	17
7.1	Kontrolka stanu i kontrolka alarmowa	17
7.2	Położenie modułu obsługowego	17
8	Konserwacja	17
8.1	Filtr cząsteczek	17
8.2	Wymiana komponentów	18
9	Instalacja osprzętu dodatkowego	18
9.1	EMS-BUS dla akcesoriów	18
9.2	Podłączenia zewnętrzne	18
9.3	Ogranicznik temperatury bezpieczeństwa (STB)	19
9.4	Montaż zbiornika c.w.u.	19

9.5	Czujnik temperatury zasobnikowego podgrzewacza c.w.u. TW1	19
9.6	Zawór przełączający VW1	19
9.7	Podgrzewacz pojemnościowy c.w.u., ogrzewanie solarne	20
9.8	Regulator pokojowy	20
9.9	Kilka obiegów grzewczych (z modułem mieszacza)	20
9.10	Pompa cyrkulacyjna PW2	20
9.11	Installation mit nicht-kondensierendem Kühlbetrieb (oberhalb Taupunkt)	20
9.12	Zamontować czujnik wilgotności	20
9.13	Kondensierenden Kühlbetrieb mit Gebläsekonvektoren (unterhalb Taupunkt)	21
9.14	Instalacja z basenem	21
9.15	Bufor, zawór obejściowy VCO	21
10	Ochrona środowiska i utylizacja	22
10.1	Zużyty sprzęt elektryczny i elektroniczny	22
11	Dane techniczne	22
11.1	Dane techniczne – jednostka wewnętrzna (IDU) z dogrzewaczem elektrycznym	22
11.2	Rozwiązania systemowe	23
11.2.1	Objaśnienia do rozwiązań systemowych	23
11.2.2	Obejście do instalacji grzewczej	23
11.2.3	Zawór zwrotny w obiegu grzewczym	23
11.2.4	Pompa ciepła z jednostką wewnętrzną, dogrzewaczem elektrycznym i podgrzewaczem pojemnościowym c.w.u.	24
11.2.5	Objaśnienie symboli	25
11.3	Schemat połączeń	26
11.3.1	CAN-BUS/EMS-BUS do jednostki wewnętrznej z dogrzewaczem elektrycznym - podgląd	26
11.3.2	Jednofazowa pompa ciepła i zintegrowany trójfazowy dogrzewacz elektryczny	27
11.3.3	Pompa ciepła (prąd trójfazowy) ze zintegrowanym dogrzewaczem elektrycznym (prąd trójfazowy)	28
11.3.4	Schemat połączeń modułu instalacyjnego ze zintegrowanym dogrzewaczem elektrycznym	29
11.3.5	Alternatywna instalacja zaworu przełączeniowego 3-drogowego	30
11.3.6	Wartości pomiarowe czujników temperatury	30
11.3.7	Plan okablowania	31
11.4	Protokół uruchomienia	32

1 Objąśnienie symboli i wskazówki dotyczące bezpieczeństwa

1.1 Objąśnienie symboli

Wskazówki ostrzegawcze

We wskazówkach ostrzegawczych zastosowano hasła ostrzegawcze oznaczające rodzaj i ciężar gatunkowy następstw zaniechania działań zmierzających do uniknięcia niebezpieczeństwa.

Zdefiniowane zostały następujące wyrazy ostrzegawcze używane w niniejszym dokumencie:



NIEBEZPIECZEŃSTWO

NIEBEZPIECZEŃSTWO oznacza poważne ryzyko wystąpienia obrażeń ciała zagrażających życiu.

**OSTRZEŻENIE**

OSTRZEŻENIE oznacza możliwość wystąpienia ciężkich obrażeń ciała, a nawet zagrożenie życia.

**OSTROŻNOŚĆ**

OSTROŻNOŚĆ oznacza ryzyko wystąpienia obrażeń ciała w stopniu lekkim lub średnim.

WSKAZÓWKA

WSKAZÓWKA oznacza ryzyko wystąpienia szkód materialnych.

Ważne informacje

Ważne informacje, które nie zawierają ostrzeżeń przed zagrożeniami dotyczącymi osób lub mienia, oznaczono symbolem informacji przedstawionym obok.

Inne symbole

Symbol	Znaczenie
▶	Czynność
→	Odsyłacz do innych fragmentów dokumentu
•	Pozycja/wpis na liście
–	Pozycja/wpis na liście (2. poziom)

Tab. 1

1.2 Ogólne zalecenia bezpieczeństwa**⚠ Wskazówki dla grupy docelowej**

Niniejsza instrukcja montażu adresowana jest do monterów instalacji gazowych i wodnych oraz urządzeń grzewczych i elektrotechnicznych. Należy przestrzegać wskazówek zawartych we wszystkich instrukcjach. Ignorowanie tych wskazówek grozi szkodami materialnymi i urazami cielesnymi ze śmiercią włącznie.

- ▶ Przed rozpoczęciem montażu należy przeczytać instrukcje dotyczące montażu, serwisu i uruchomienia (urządzenia grzewczego, regulatora ogrzewania, pomp itp.).
- ▶ Postępować zgodnie ze wskazówkami dotyczącymi bezpieczeństwa oraz ostrzegawczymi.
- ▶ Należy przestrzegać krajowych i miejscowych przepisów oraz zasad i dyrektyw technicznych.
- ▶ Wykonane prace należy udokumentować.

⚠ Zastosowanie zgodne z przeznaczeniem

Produkt ten przeznaczony jest do zastosowania w zamkniętych instalacjach grzewczych w budynkach mieszkalnych.

Jakiegolwiek inne użytkowanie uważane jest za niezgodne z przeznaczeniem. Ewentualne szkody powstałe w wyniku takiego stosowania są wyłączone z odpowiedzialności producenta.

⚠ Montaż, uruchomienie i serwis

Montaż, uruchomienie i konserwację urządzenia należy zlecać tylko przeszkolonemu personelowi.

- ▶ Stosować tylko oryginalne części zamienne.

⚠ Prace przy instalacji elektrycznej

Prace przy instalacji elektrycznej mogą być wykonywane wyłącznie przez instalatorów posiadających odpowiednie uprawnienia.

Przed rozpoczęciem prac przy instalacji elektrycznej:

- ▶ Wyłączyć wszystkie fazy napięcia sieciowego i zabezpieczyć przed ponownym włączeniem.
- ▶ Potwierdzić, że instalacja jest odłączona od napięcia.
- ▶ Stosować się również do schematów połączeń innych części instalacji.

⚠ Odbiór przez użytkownika

W trakcie odbioru należy udzielić użytkownikowi informacji na temat obsługi i warunków pracy instalacji grzewczej.

- ▶ Należy objaśnić mu sposób obsługi, podkreślając w szczególności znaczenie wszelkich środków bezpieczeństwa.
- ▶ Zwrócić szczególną uwagę na następujące punkty:
 - Prace związane z przebudową lub naprawami mogą być wykonywane wyłącznie przez autoryzowaną firmę instalacyjną.
 - Celem zapewnienia bezpiecznej i przyjaznej dla środowiska eksploatacji należy bezwzględnie wykonywać przegląd przynajmniej raz do roku, a w miarę zapotrzebowania przeprowadzać czyszczenie i konserwację.
- ▶ Należy wskazać na możliwe skutki (szkody osobowe z zagrożeniem życia włącznie lub szkody materialne) braku czyszczenia, przeglądów i konserwacji lub ich niewłaściwego wykonania.
- ▶ Przekazać użytkownikowi instrukcje montażu i konserwacji do przechowywania.

2 Przepisy

To jest oryginalna instrukcja. Dokonywanie wszelkich tłumaczeń bez zgody producenta jest niedozwolone.

Należy przestrzegać następujących wytycznych i przepisów:

- Lokalne wymagania i przepisy właściwego dostawcy energii oraz odpowiednie przepisy specjalne
- Krajowe przepisy budowlane
- **Rozporządzenie w sprawie niektórych fluorowanych gazów cieplarnianych**
- **EN 50160** (Parametry napięcia zasilającego w publicznych sieciach elektroenergetycznych)
- **EN 12828** (Instalacje grzewcze w budynkach - projektowanie instalacji grzewczych i instalacji ciepłej wody użytkowej)

- **EN 1717** (Ochrona przed zanieczyszczeniem wody w instalacjach wodociągowych)
- **EN 378** (Instalacje chłodnicze i pompy ciepła – Wymagania dotyczące bezpieczeństwa i ochrony środowiska)

2.1 Jakość wody

Jakość wody w instalacji grzewczej

Pompy ciepła pracują z niższymi temperaturami niż wiele innych instalacji grzewczych. Oznacza to, że odgazowywanie termiczne jest mniej efektywne, a zawartość tlenu nigdy nie jest tak niska jak w przypadku instalacji z elektrycznym/olejowym/gazowym kotłem grzewczym. Wskutek tego instalacja ogrzewcza jest bardziej podatna na korozję w przypadku, gdy woda zawiera substancje agresywne.

Jeśli instalacja grzewcza musi być regularnie napełniana lub w przypadku stwierdzenia podczas poboru próbek, że woda grzejna nie jest przejrzysta, należy podjąć działania zapobiegawcze.

Działania zapobiegawcze mogą polegać na doposażeniu instalacji grzewczej w separator cząstek magnetycznych i zawór odpowietrzający. Działania w przypadku instalacji grzewczych, które muszą być ponownie napełniane:

- ▶ Upewnić się, że komora naczynia zbiorczego jest dostatecznie duża w stosunku do objętości instalacji grzewczej.
- ▶ Wymienić naczynie zbiorcze.
- ▶ Sprawdzić instalację grzewczą pod kątem szczelności.

Rozdzielacz systemowy w postaci wymiennika ciepła może być potrzebny, jeśli osiągnięcie wartości granicznych podanych w tabeli 2 nie jest możliwe.

Stosować wyłącznie nietoksyczne dodatki podwyższające odczyn pH i utrzymywać czystość wody.

Wartości graniczne podane w tabeli 2 są niezbędne do zapewnienia mocy cieplnej i prawidłowej pracy pompy ciepła przez cały okres żywotności.

Jakość wody	
Twardość	<3 °dH
Zawartość tlenu	<1 mg/l
Dwutlenek węgla, CO ₂	<1 mg/l
Chlorki, Cl ⁻	<250 mg/l
Siarczan, SO ₄	<100 mg/l
Przewodność elektryczna	<350 μS/cm
pH	7,5 – 9

Tab. 2 Jakość wody

Dodatkowe uzdatnianie wody w celu uniknięcia osadów kamienia

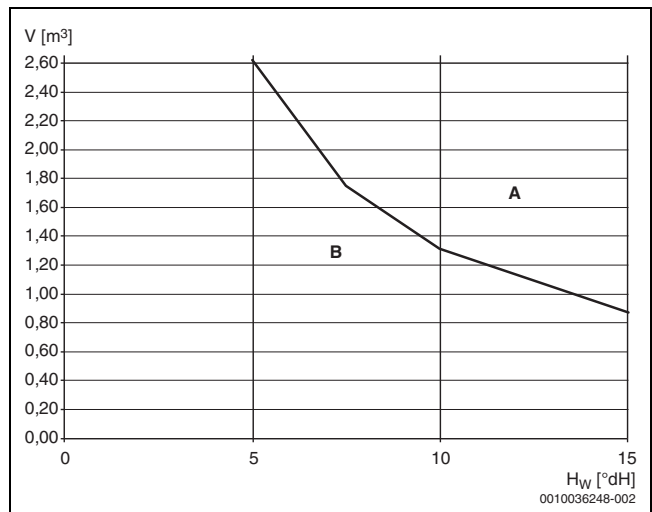
Zła jakość wody grzejnej sprzyja tworzeniu się nalotu i osadów kamienia. Może to doprowadzić do zakłócenia działania i uszkodzenia wymiennika ciepła w pompie ciepła. Zgodnie z aktualną wersją normy VDI 2035 "Zapobieganie szkodom w systemach grzewczych, w których nośnikiem ciepła jest woda" i w zależności od stopnia twardości wody do napełniania, objętości i całkowitej mocy instalacji może być konieczne uzdatnianie wody, co pomoże uniknąć uszkodzeń wskutek tworzenia się osadów kamienia.



W przypadku przekroczenia podanych w tabeli 2 wartości granicznych twardości wody moc pompy ciepła będzie z czasem spadać. Jeśli spadek mocy będzie widoczny, wówczas wartości graniczne podane na rysunku 1 są niezbędne do zapewnienia prawidłowej pracy pompy ciepła przez cały okres żywotności.

Moc pompy ciepła [kW]	Całkowita zasadowość/ całkowita twardość wody do napełniania [° dh]	Maksymalna ilość wody do napełniania i uzupełniania V _{maks.} [m ³]
Q̇ < 50	Wymagania zgodnie z rysunkiem 1	Wymagania zgodnie z rysunkiem 1

Tab. 3 Tabela dla pomp ciepła



Rys. 1 Wartości graniczne uzdatniania wody w instalacjach z pompami ciepła

- A Powyżej krzywej używać do napełniania tylko wody całkowicie zdeminiaralizowanej o przewodności elektrycznej $\leq 10 \mu\text{S/cm}$.
 - B Poniżej krzywej stosować wyłącznie nieuzdatnioną wodę wodociągową. Napełniać z uwzględnieniem przepisów dotyczących wody użytkowej.
- H_w Twardość wody.
V Całkowita ilość wody: ilość wody do napełniania i uzupełniania instalacji grzewczej w okresie żywotności pompy ciepła.

Jeśli całkowita ilość wody znajduje się na wykresie (→rys. 1) powyżej krzywej granicznej, wówczas niezbędne jest podjęcie odpowiednich działań w celu uzdatnienia wody.

Odpowiednie działania to:

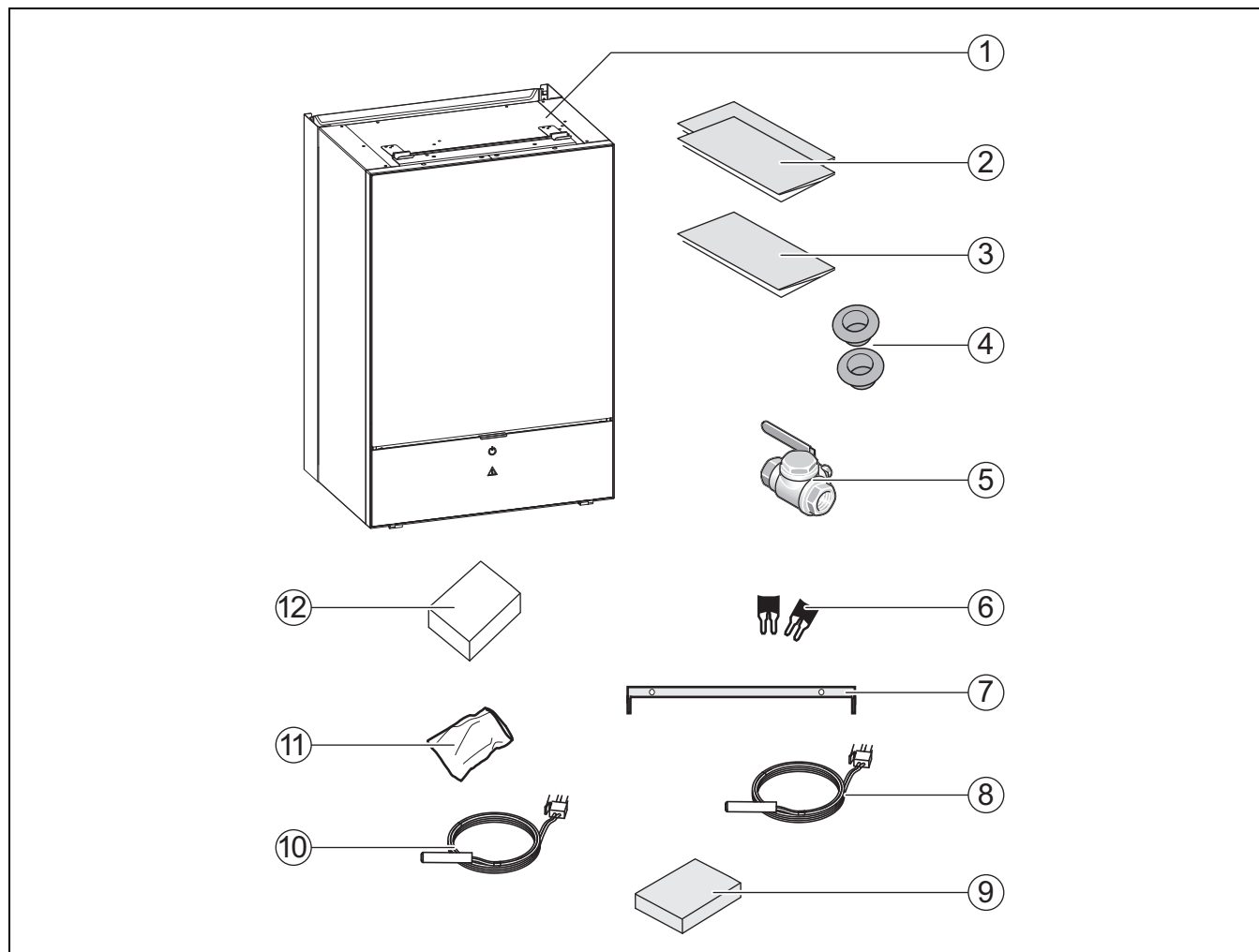
- Stosować wodę do napełniania całkowicie zdeminiaralizowaną o przewodności elektrycznej $\leq 10 \mu\text{S/cm}$.

W celu uniknięcia dostania się tlenu do wody grzejnej naczynie zbiorcze musi być odpowiednio zwymiarowane.

Jeśli zamontowano rury otwarte dyfuzyjnie, wówczas niezbędny jest rozdzielacz systemowy w postaci wymiennika ciepła.

3 Opis produktu

3.1 Zakres dostawy



Rys. 2 Zakres dostawy

- [1] Jednostka wewnętrzna
- [2] Dokumentacja
- [3] Szablon do wykonania otworów
- [4] Przepusty kablowe
- [5] Filtr cząsteczek z sitkiem
- [6] Mostki instalacji 1-fazowej (w Szwecji nie są stosowane)
- [7] Szyna do zawieszenia
- [8] Czujnik temperatury zasilania
- [9] Skrzynka z zaciskami przyłączeniowymi modułu instalacyjnego
- [10] Czujnik temperatury ciepłej wody
- [11] Torebka zawierająca śruby
- [12] Czujnik temperatury zewnętrznej

3.2 Informacje dot. jednostki wewnętrznej

Jednostki wewnętrzne IDU-..iE przeznaczone są do montażu w budynku oraz podłączenia do ustawionych na zewnątrz pomp ciepła WLW196i.2 AR.

Możliwe kombinacje:

IDU-..iE	WLW196i.2 AR
8	4.2
8	6.2
8	8.2
14	11.2
14	14.2

Tab. 4 Możliwości kombinacji

3.3 Deklaracja zgodności



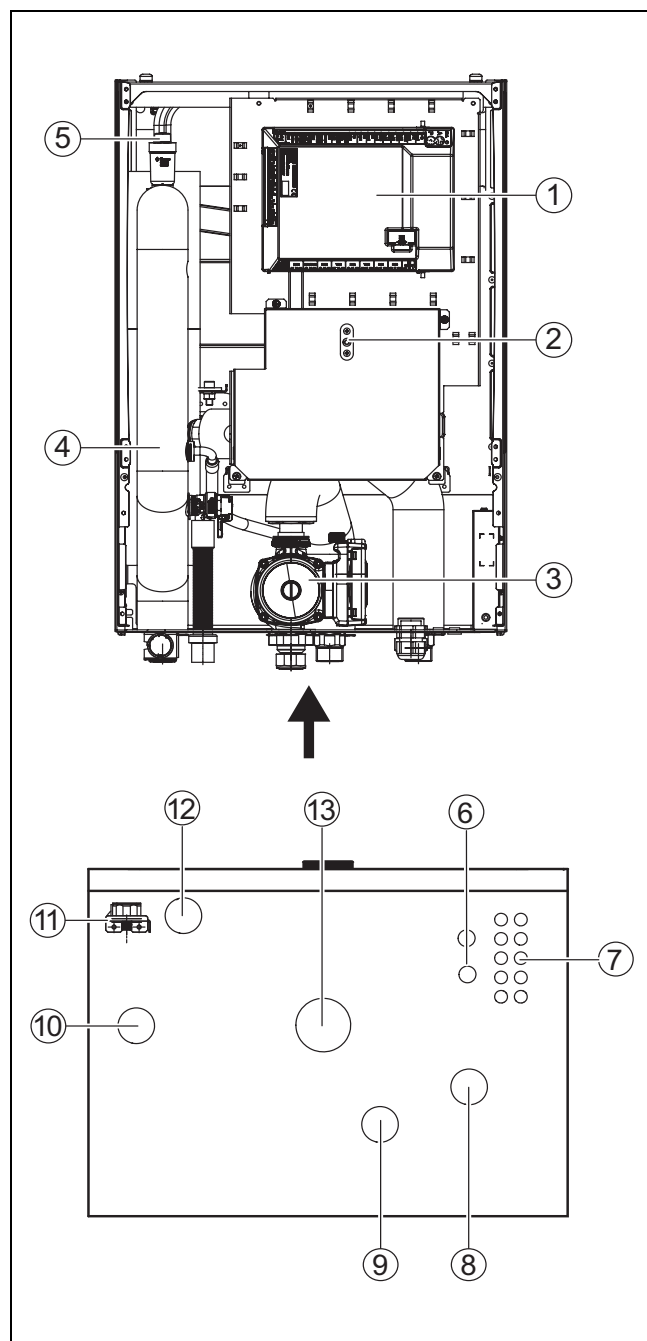
Konstrukcja oraz sposób pracy wyrobu odpowiadają dyrektywom europejskim i uzupełniającym wymaganiom krajowym. Zgodność potwierdzono oznakowaniem CE.

Deklarację zgodności wyrobu można otrzymać w każdej chwili. W tym celu wystarczy napisać na adres podany na tylnej okładce niniejszej instrukcji.

3.4 Tabliczka znamionowa

Tabliczka znamionowa jednostki wewnętrznej znajduje się na skrzynce rozdzielczej za osłoną przednią. Zawiera ona następujące dane: moc, numer artykułu i numer seryjny oraz data produkcji urządzenia.

3.5 Przegląd produktu



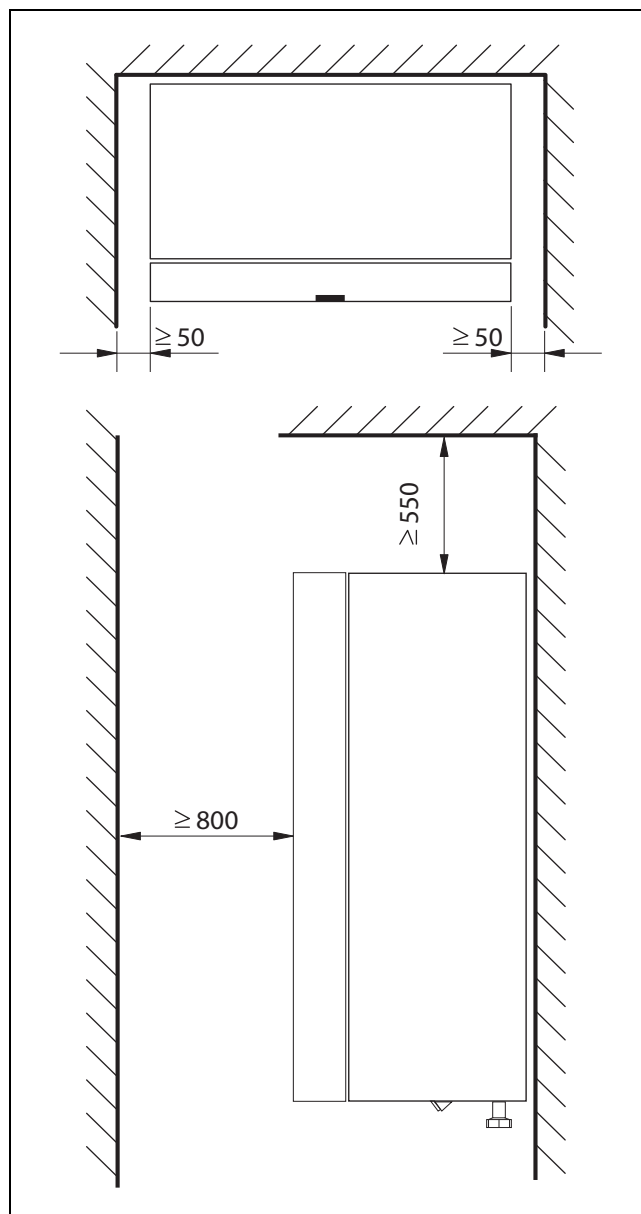
Rys. 3 Części składowe i przyłącza rurowe jednostki wewnętrznej z dogrzewaczem

- [1] Płyta główna montażowa
- [2] Resetowanie zabezpieczenia przed przegrzaniem
- [3] Pompa obiegowa (czynniki grzewczy)
- [4] Dogrzewacz elektryczny (stopnie mocy)
- [5] Odpowietrznik automatyczny (VL1)
- [6] Przepust kablowy dla przewodu zasilającego
- [7] Przepust kablowy dla czujnika, CAN-BUS i EMS-BUS
- [8] Wejście czynnika grzewczego (pierwotne) z pompy ciepła
- [9] Wyjście czynnika grzewczego (pierwotne) do pompy ciepła
- [10] Zasilanie systemu grzewczego
- [11] Manometr
- [12] Odpływ nadciśnieniowy z zaworu bezpieczeństwa
- [13] Powrót z instalacji ogrzewczej

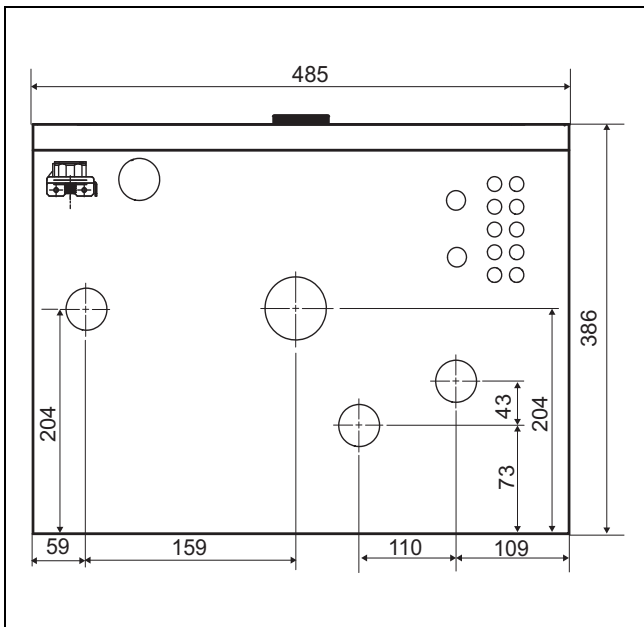
3.6 Wymiary i odległości minimalne



Zamontować moduł obsługowy na odpowiedniej wysokości, aby możliwa była wygodna obsługa modułu obsługowego. Uwzględnić ponadto przebieg rur i przyłącza pod jednostką wewnętrzną.



Rys. 4 Minimalny odstęp (mm)



Rys. 5 Wymiary i przyłącza

4 Przygotowanie montażu



Filtr cząsteczek jest montowany poziomo na powrocie instalacji ogrzewczej. Zwrócić uwagę na kierunek przepływu przez filtr.



Rura odpływowa zaworu bezpieczeństwa w jednostce wewnętrznej musi być zainstalowana w taki sposób, aby była zabezpieczona przed zamarznięciem. Musi również być poprowadzona do odpływu.

- ▶ Poprowadzić rury przyłączeniowe instalacji ogrzewczej oraz wody zimnej/ciepłej w budynku aż do miejsca montażu jednostki wewnętrznej.

4.1 Montaż jednostki wewnętrznej

- Jednostka wewnętrzna jest ustawiana w budynku. Rury łączące pompę ciepła z jednostką wewnętrzną powinny być możliwie najkrótsze. Należy stosować rury izolowane.
- Pomieszczenie zainstalowania jednostki wewnętrznej musi posiadać odpływ.

4.2 Objętość minimalna i wykonanie instalacji grzewczej



Aby zagwarantować działanie pompy ciepła oraz uniknąć nadmiernej liczby cykli uruchomienia/zatrzymania, niepełnego odszraniania i niepotrzebnych alarmów, w instalacji musi być dana możliwość skumulowania wystarczającej ilości energii. Energia ta kumulowana jest z jednej strony w wodzie znajdującej się w instalacji ogrzewczej, a z drugiej strony w komponentach instalacji (grzejnikach) jak również w podłodze betonowej (ogrzewaniu podłogowym).

Ponieważ wymagania w stosunku do różnych instalacji pomp ciepła i instalacji grzewczych znacznie się różnią, zasadniczo nie podaje się minimalnej pojemności wody w litrach. Poza tym pojemność instalacji uznawana jest za wystarczającą, gdy spełnione są określone warunki.

Ogrzewanie podłogowe bez zasobnika buforowego

W największym pomieszczeniu (pomieszczeniu wiodącym) zamiast termostatu powinien być zainstalowany regulator pokojowy. Małe powierzchnie podłogi mogą prowadzić do tego, że podczas końcowej fazy procesu rozmrażania aktywowany zostanie dogrzewacz.

- $\geq 6 \text{ m}^2$ powierzchni podłogi konieczne dla pompy ciepła 4.2 – 8.2
- $\geq 22 \text{ m}^2$ powierzchni podłogi konieczne dla pompy ciepła 11.2 – 14.2

Celem maksymalnego zaoszczędzenia energii oraz aby uniknąć pracy dogrzewacza, zaleca się następującą konfigurację:

- $\geq 30 \text{ m}^2$ powierzchni podłogi dla pompy ciepła 4.2 – 8.2
- $\geq 100 \text{ m}^2$ powierzchni podłogi dla pompy ciepła 11.2 – 14.2

Instalacja z grzejnikami bez zaworu mieszającego i zasobnika buforowego

Jeżeli instalacja posiada tylko kilka grzejników, to istnieje możliwość, że podczas końcowej fazy procesu rozmrażania aktywowany zostanie dogrzewacz. Termostaty grzejników muszą być całkowicie otwarte.

- ≥ 1 grzejnik 500 W konieczny dla pompy ciepła 4.2 – 8.2
- ≥ 4 grzejniki po ok. 500 W każdy konieczne dla pompy ciepła 11.2 – 14.2

Celem maksymalnego zaoszczędzenia energii oraz aby uniknąć pracy dogrzewacza, zaleca się następującą konfigurację:

- ≥ 4 grzejniki 500 W dla pompy ciepła 4.2 – 8.2

Instalacja ogrzewcza z ogrzewaniem podłogowym i grzejnikami w oddzielnych obiegach grzewczych bez zasobnika buforowego

W największym pomieszczeniu (pomieszczeniu wiodącym) zamiast termostatu powinien być zainstalowany regulator pokojowy. Małe powierzchnie podłogi lub nieliczne grzejniki w instalacji mogą prowadzić do tego, że podczas końcowej fazy procesu rozmrażania aktywowany zostanie dogrzewacz.

- ≥ 1 grzejnik 500 W konieczny dla pompy ciepła 4.2 – 8.2
- ≥ 4 grzejniki po ok. 500 W każdy konieczne dla pompy ciepła 11.2 – 14.2

Dla obiegu grzewczego podłogi nie jest wymagana minimalna powierzchnia podłogi, jednak aby uniknąć potrzeby korzystania z dogrzewacza i osiągnąć optymalną oszczędność energii, konieczne jest otwarcie przynajmniej częściowo dalszych termostatów lub kilku zaworów ogrzewania podłogowego.

Tylko obiegi grzewcze z zaworem mieszającym

W instalacjach grzewczych składających się tylko obwodu z zaworem mieszającym konieczny jest zasobnik buforowy.

- Wymagana objętość dla pompy ciepła 4.2 – 8.2 = ≥ 50 litrów.
- Wymagana objętość dla pompy ciepła 11.2 – 14.2 = ≥ 100 litrów.

Tylko konwektory wentylatorowe

W celu przeciwdziałania aktywowaniu podczas końcowej fazy procesu rozmrażania dogrzewacza, konieczny jest zasobnik buforowy o pojemności ≥ 10 l.

Tryb chłodzenia

Jeśli włączony jest tryb chłodzenia, a równocześnie stosowane są konwektory wentylatorowe, zaleca się dodanie do instalacji zasobnika buforowego o pojemności ≥ 100 l w celu osiągnięcia optymalnej mocy i maksymalnego komfortu.

5 Instalacja

5.1 Transport i przechowywanie

Jednostkę wewnętrzną należy zawsze transportować i przechowywać w pozycji stojącej. W razie potrzeby można ją jednak na pewien czas przechylić.

Jednostki wewnętrznej nie należy transportować ani przechowywać w temperaturze poniżej -10°C .

5.2 Wypakowanie

- ▶ Zutyliżować opakowanie zgodnie z podaną na nim instrukcją.
- ▶ Wyjąć dołączony osprzęt.
- ▶ Sprawdzić kompletność zakresu dostawy.

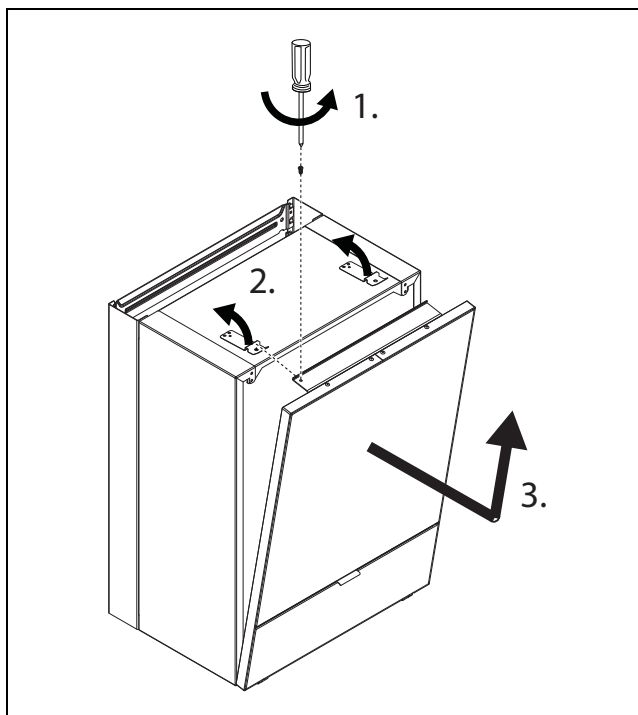
5.3 Lista kontrolna



Każda instalacja jest inna. Poniższa lista kontrolna zawiera ogólny opis zalecanych czynności montażowych.

1. Montaż węża odpływowego jednostki wewnętrznej.
2. Podłączyć jednostkę wewnętrzną do pompy ciepła.
3. Zamontować filtr cząstek zgodnie z rozwiązaniem systemowym.
4. Podłączyć jednostkę wewnętrzną do instalacji ogrzewczej.
5. Zamontować czujnik temperatury zewnętrznej i ew. regulator pokojowy.
6. Podłączyć przewód CAN-BUS do pompy ciepła i jednostki wewnętrznej.
7. Zamontować ewentualny osprzęt (moduł solarny, moduł basenowy itd.).
8. W razie potrzeby podłączyć do osprzętu przewód EMS-BUS.
9. Napełnić i odpowietrzyć podgrzewacz pojemnościowy c.w.u., jeżeli zainstalowano.
10. Napełnić i odpowietrzyć ogrzewanie.
11. Podłączyć instalację elektrycznie.
12. Uruchomić instalację ogrzewczą. W tym celu wprowadzić wymagane ustawienia na module obsługi (→ Instrukcja modułu obsługi).
13. Po uruchomieniu należy odpowietrzyć całą instalację grzewczą.
14. Upewnić się, że wszystkie czujniki wskazują dopuszczalne wartości.
15. Sprawdzić filtr i w razie potrzeby wyczyścić.
16. Po uruchomieniu sprawdzić działanie instalacji ogrzewczej (→ Instrukcja modułu obsługi).

5.4 Zdejmowanie płyty przedniej



Rys. 6 Zdejmowanie płyty przedniej

5.5 Przyłącze

5.5.1 Podłączenie jednostki wewnętrznej do pompy ciepła i instalacji ogrzewczej

WSKAZÓWKA

Uszkodzenie instalacji przez pozostałości w przewodach rurowych!

Substancje stałe, kawałki metalu/tworzyw sztucznych, resztki pakowań konopnych/taśm uszczelniających do gwintów i podobne materiały mogą osadzać się w pompach, zaworach i wymiennikach ciepła.

- ▶ Nie należy dopuścić do przenikania ciał obcych do systemu rurowego.
- ▶ Rur i ich połączeń nie należy kłaść bezpośrednio na podłozę.
- ▶ Podczas gratowania należy zwracać uwagę, aby opiłki nie pozostały w rurze.
- ▶ Przed podłączeniem pompy ciepła i jednostki wewnętrznej należy przepłukać system przewodów rurowych w celu usunięcia z niego ciał obcych.

WSKAZÓWKA

Szkody materialne spowodowane przez działanie mrozu!

W razie awarii zasilania woda w przewodach rurowych może zamarznąć.

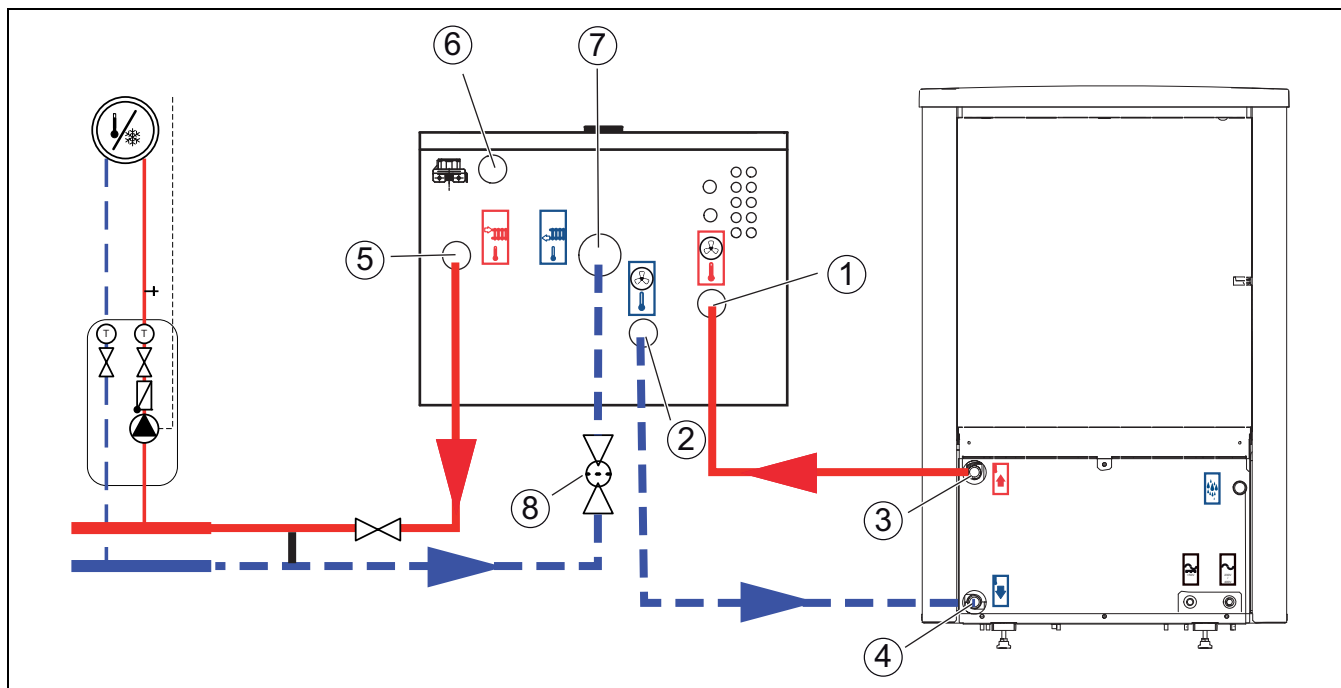
- ▶ Na zewnątrz należy stosować izolację przewodów rurowych, której grubość wynosi co najmniej 19 mm.
- ▶ W budynkach należy stosować izolację przewodów rurowych, której grubość wynosi co najmniej 12 mm. Jest to istotne również dla bezpiecznego, wydajnego trybu przygotowania c.w.u.

Wszystkie przewody grzewcze muszą zostać zaopatrzone w odpowiednią izolację cieplną zgodnie z obowiązującymi przepisami.

W przypadku trybu chłodzenia wszystkie przyłącza i przewody muszą być izolowane zgodnie z obowiązującymi normami, aby przeciwdziałać kondensacji.

- ▶ Przełożyć wąż wody odpływowej na dół do węża spustowego do zabezpieczonego przed mrozem odpływu.

- ▶ Wymiary przewodów rurowych dostosować zgodnie z danymi w instrukcji montażu dla pompy ciepła.
- ▶ Przewód pompy ciepła podłączyć do wejścia czynnika grzewczego.
- ▶ Przewód pompy ciepła podłączyć do wyjścia czynnika grzewczego.
- ▶ Podłączyć przewód powrotu z instalacji ogrzewczej.
- ▶ Podłączyć przewody zasilania do instalacji ogrzewczej.



Rys. 7 Podłączenie jednostki wewnętrznej z podgrzewaczem elektrycznym do pompy ciepła i instalacji ogrzewczej

- [1] Wejście czynnika grzewczego (pierwotne) z pompy ciepła
- [2] Wyjście czynnika grzewczego (pierwotne) do pompy ciepła
- [3] Zasilanie pompy ciepła
- [4] Powrót do pompy ciepła
- [5] Zasilanie systemu grzewczego
- [6] Odpływ nadciśnieniowy z zaworu bezpieczeństwa
- [7] Powrót instalacji grzewczej
- [8] Filtr cząsteczek

5.5.2 Napełnienie jednostki zewnętrznej, wewnętrznej oraz instalacji ogrzewczej

WSKAZÓWKA

Uszkodzenie instalacji w przypadku włączenia bez napełnienia wodą.

Włączenie bez napełnienia wodą może prowadzić do uszkodzenia instalacji.

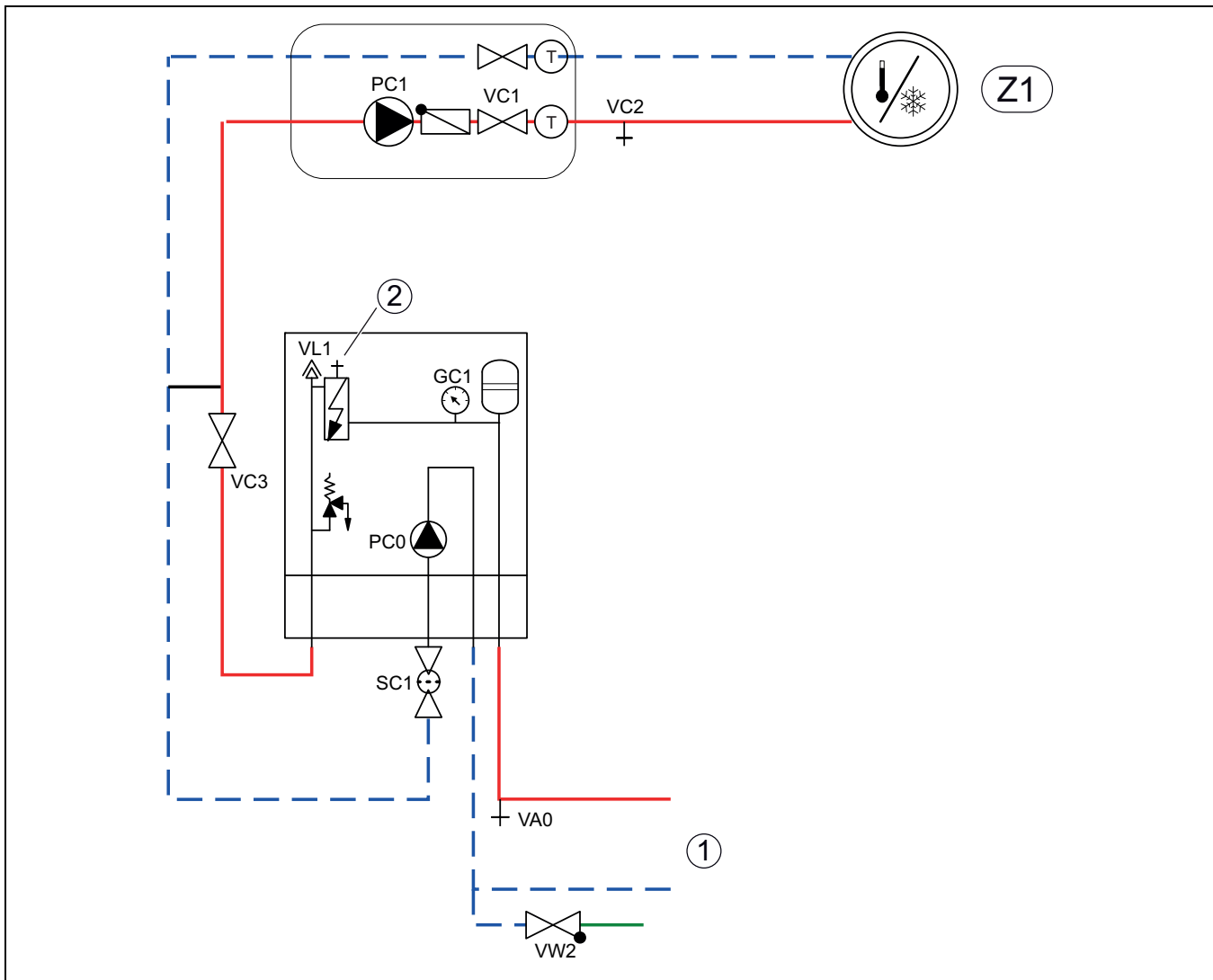
- ▶ Napełnić podgrzewacz pojemnościowy c.w.u. i instalację ogrzewczą **przed** włączeniem instalacji ogrzewczej i wytworzyć prawidłowe ciśnienie.



Odpowietrzyć instalację ogrzewczą także przez pozostałe punkty odpowietrzania (np. grzejniki).



Zawsze należy ustawić trochę wyższe ciśnienie niż ciśnienie zadane, w ten sposób mamy zawsze pewną swobodę, gdy przy zwiększającej się temperaturze rozpuszczone w wodzie grzejnej powietrze jest odpowietrzane poprzez .VL1



Rys. 8 Jednostka wewnętrzna ze zintegrowanym dogrzewaczem elektrycznym i systemem ogrzewczym

[Z1] Instalacja ogrzewcza (bez zaworu mieszającego)

[1] Pompa ciepła

[2] Zawór odpowietrzający ręczny

1. Odłączyć pompę ciepła i jednostkę wewnętrzną od prądu.
2. Aktywować automatyczne odpowietrzanie na VL1. W tym celu poluzować śrubę o kilka obrotów, nie wykręcając jej całkowicie.
3. Zamknąć zawory do instalacji ogrzewczej; filtr cząsteczek SC1 i VC3.
4. Podłączyć wąż do zaworu spustowego VA0, drugi koniec poprowadzić do odpływu. Otworzyć VA0 zawór spustowy.
5. Otworzyć zawór napełniający VW2 i doprowadzić wodę do rury prowadzącej do pompy ciepła.
6. Otworzyć manualny zawór odpowietrzający, aż popłynie woda bez powietrza. Po tym zamknąć zawór.
7. Kontynuować napełnianie do momentu, w którym z odpływu wypłynie sama woda i w skraplaczu jednostki zewnętrznej nie będzie już pęcherzyków powietrza.
8. Zamknąć zawór spustowy VW2 i napełniający VA0.
9. Odłączyć wąż i podłączyć go do zaworu spustowego instalacji ogrzewczej VC2.
10. Otworzyć zawór VC3, zawór spustowy VC2 i zawór napełniający VW2 i napełnić instalację ogrzewczą.
11. Kontynuować napełnianie do momentu, w którym z odpływu wypłynie sama woda i w instalacji ogrzewczej nie będzie już pęcherzyków powietrza.
12. Zamknąć zawór spustowy VC2.

13. Otworzyć filtr cząsteczek SC1 i napełniać do momentu, aż manometr GC1 wskaże 2 bary.

14. Zamknąć zawór napełniający VW2.

15. Odłączyć wąż od VC2.

5.5.3 Pompa c.o. (PC1)



W zależności od konfiguracji instalacji ogrzewczej niezbędna jest pompa, którą należy dobrać z uwzględnieniem wymogów dot. przepływu i straty ciśnienia.



Pompę PC1 należy zawsze podłączać zgodnie ze schematem połączeń elektrycznych do modułu instalacyjnego jednostki wewnętrznej.



Maksymalne obciążenie na wyjściu przekątnym pompy PC1: 2 A, $\cos\phi > 0,4$. Przy wyższym obciążeniu montaż przekątnika pośredniczącego.

5.5.4 Podłączenie elektryczne

WSKAZÓWKA

Nieprawidłowe działanie z powodu zakłóceń!

Przewody zasilające (230/400 V) ułożone w pobliżu przewodu komunikacyjnego mogą powodować zakłócenia w działaniu pompy ciepła.

- ▶ Przewód czujnika, przewód CAN-BUS oraz ekranowany przewód EMS-BUS ułożyć oddzielnie od kabli sieciowych. Minimalny odstęp 100 mm. Dopuszczalne jest układanie przewodu magistrali razem z kablami czujnikowymi.



Magistrale EMS-BUS i CAN-BUS nie są kompatybilne.

- ▶ Jednostek EMS-BUS nie należy podłączać do CAN-BUS.



Zasilanie elektryczne jednostki musi być zapewnione w sposób bezpieczny i ciągły.

- ▶ Zamontować oddzielny wyłącznik bezpieczeństwa całkowicie odłączający jednostkę wewnętrzną od zasilania. W przypadku oddzielnego zasilania elektrycznego każdy przewód zasilający musi posiadać osobny wyłącznik bezpieczeństwa.

- ▶ Dobierać przekroje przewodów i typy kabli stosownie do zabezpieczenia i sposobu ułożenia.
- ▶ Załączone zaciski przyłączeniowe należy zamontować na płycie instalacyjnej.
- ▶ Podłączyć jednostkę zgodnie ze schematem połączeń. Niedozwolone jest podłączanie jakichkolwiek innych odbiorników energii.
- ▶ Przy wymianie płyty głównej zwrócić uwagę na kody barwne.

Do przedłużania przewodów czujników temperatury należy użyć przewodów o następujących przekrojach:

- Długość kabla do 20 m: 0,75 do 1,50 mm²
- Długość kabla do 30 m: 1,0 do 1,50 mm²

CAN-BUS

WSKAZÓWKA

Usterka instalacji w razie pomylenia przyłączy 12 V i CAN-BUS!

Obwody komunikacyjne nie są przystosowane do napięcia stałego 12 V.

- ▶ Upewnić się, że kable zostały podłączone do odpowiednio oznakowanych przyłączy modułów.



Osprzęt podłączany do CAN-BUS, np. monitor mocy, należy podłączyć do zacisków na karcie instalacyjnej w jednostce wewnętrznej równoległe do przyłączy CAN-BUS pompy ciepła. Osprzęt można podłączyć również szeregowo z innymi jednostkami podłączonymi do CAN-BUS.

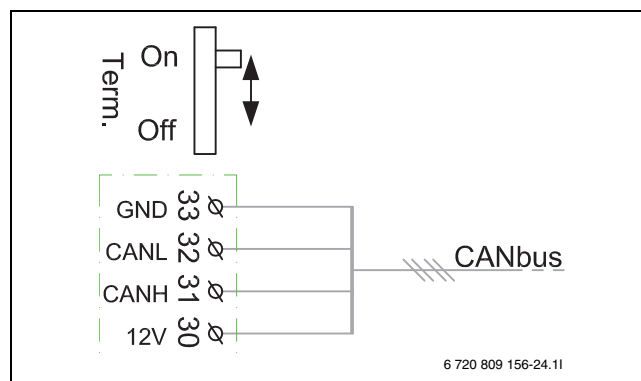
Pompa ciepła i jednostka wewnętrzna są połączone przewodem komunikacyjnym, tj. przewodem CAN-BUS.

Jako kabla przedłużającego poza jednostką wewnętrzną należy użyć kabla LIYCY (TP) 2 x 2 x 0,75 (lub odpowiednika). Alternatywnie można zastosować skrętki komputerowe dopuszczone do użytku na zewnątrz o minimalnym przekroju 0,75 mm². Ekran należy uziemić tylko z jednej strony (po stronie jednostki wewnętrznej) do obudowy.

Maksymalna dopuszczalna długość przewodu wynosi 30 m.

Połączenie wykonuje się przy użyciu czterech żył, za pomocą których podłącza się również zasilanie napięciem 12 V. Na modułach oznaczone są przyłącza 12 V i CAN-BUS.

Przełącznik "Term" służy do oznaczania początku i końca pętli magistrali CAN-BUS. Zwrócić uwagę, aby odpowiedni moduł był terminowany, a wszystkie pozostałe ? nie.



Rys. 9 Terminowanie magistrali CAN-BUS

- On Magistrala CAN-BUS terminowana
- Off Magistrala CAN-BUS nieterminowana

Montaż czujnika temperatury

W ustawieniu fabrycznym sterownik regulacyjny automatycznie reguluje temperaturę na zasilaniu w zależności od temperatury zewnętrznej. W celu zwiększenia komfortu można zamontować regulator sterujący wg temperatury w pomieszczeniu.

Czujnik temperatury zasilania T0

Czujnik załączony do dostawy.

- ▶ Czujnik należy zamontować 1-2 metry za zaworem przełączającym lub zasobnikiem buforowym bądź przy sprzęgle hydraulicznym, jeżeli jest.
- ▶ Podłączyć czujnik temperatury na zasilaniu do modułu instalacyjnego w skrzynce rozdzielczej jednostki wewnętrznej do zacisku T0.

Czujnik temperatury zewnętrznej T1

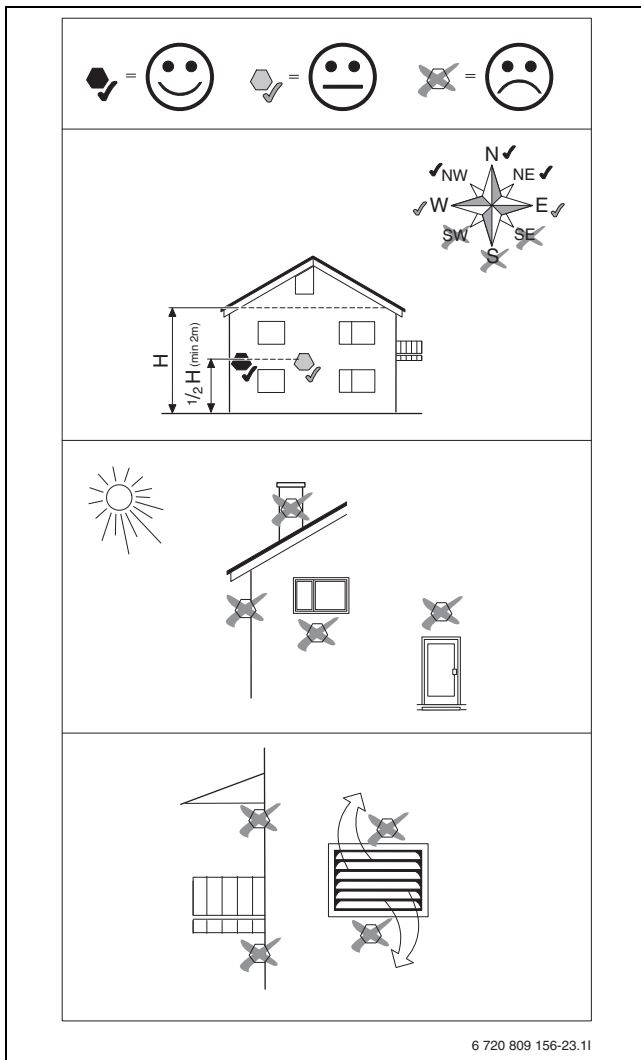


Jeśli długość położonego na zewnątrz kabla czujnika temperatury przekracza 15 m, należy użyć kabla ekranowanego. Kabel ekranowany musi zostać uziemiony w jednostce wewnętrznej. Maksymalna długość kabli ekranowanych wynosi 50 m.

Położony na zewnątrz kabel czujnika temperatury musi spełniać co najmniej następujące wymagania:

- Średnica kabla: 0,5 mm²
- Rezystancja maks.: 50 Ω/km
- Liczba przewodów: 2

- ▶ Zamontować czujnik na najchłodniejszej stronie domu (zazwyczaj po stronie północnej). Należy chronić czujnik przed bezpośrednim promieniowaniem słonecznym, przeciągiem itp. Nie montować czujnika bezpośrednio pod dachem.
- ▶ Podłączyć czujnik temperatury zewnętrznej T1 do modułu instalacyjnego na zacisku T1.



Rys. 10 Lokalizacja czujnika temperatury zewnętrznej

Podłączenia zewnętrzne

WSKAZÓWKA

Szkody materialne z powodu niewłaściwego podłączenia!

Podłączenie do sieci o nieodpowiednim napięciu lub natężeniu prądu może spowodować uszkodzenia komponentów elektrycznych.

- ▶ Do przyłączy zewnętrznych pompy ciepła podłączać tylko komponenty dostosowane do pracy z napięciem 5 V i natężeniem prądu 1 mA.
- ▶ Jeśli potrzebny jest przekaźnik pośredniczący, należy zastosować wyłącznie przekaźnik ze złotymi stykami.

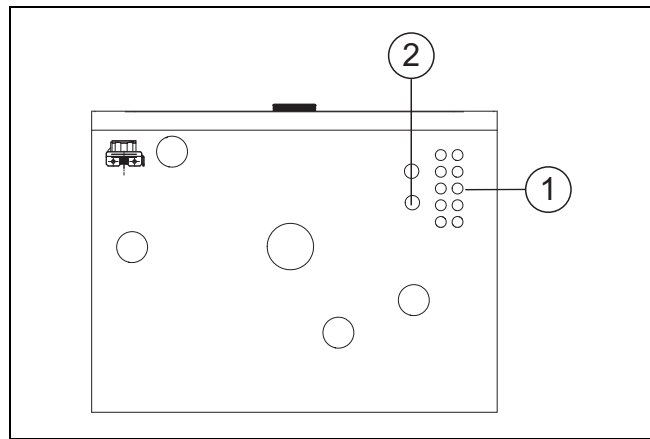
Wejścia zewnętrzne można wykorzystać do zdalnego sterowania poszczególnymi funkcjami sterownika.

Funkcje aktywowane przez zewnętrzne wejścia opisano w instrukcji sterownika.

Wejście zewnętrzne należy podłączyć do przełącznika ręcznego lub sterownika z wyjściem przekaźnikowym 5 V.

Podłączenie jednostki wewnętrznej

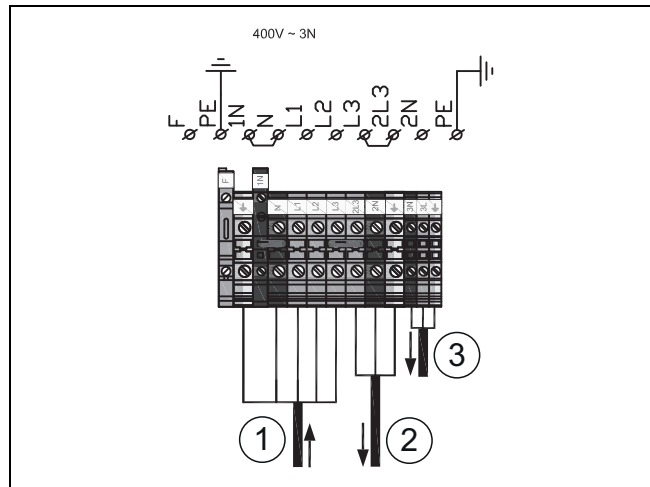
- ▶ Zdjąć zamknięcie skrzynki rozdzielczej.
- ▶ Poprowadzić kabel przyłączeniowy przez przepusty kablowe do skrzynki rozdzielczej.
- ▶ Podłączyć kabel zgodnie ze schematem połączeń.
- ▶ Ponownie zamontować pokrywę skrzynki rozdzielczej i płytę przednią jednostki wewnętrznej.



Rys. 11 Przepusty kablowe

- [1] Przepust kablowy dla czujników, CAN-BUS i EMS-BUS
- [2] Przepust kablowy dla przyłącza elektrycznego

Standard: Przyłącze elektryczne przy zintegrowanym dogrzewaczu (wykonanie farbryczne)



Rys. 12 Standardowe podłączenie elektryczne przy zintegrowanym dogrzewaczu elektrycznym

- [1] Napięcie sieciowe 400 V (prąd trójfazowy) dla jednostki wewnętrznej
- [2] 230 V (prąd zmienny) napięcie sieciowe dla pompy ciepła (prąd zmienny)
- [3] Napięcie sieciowe 230 V ~ 1 N dla osprzętu

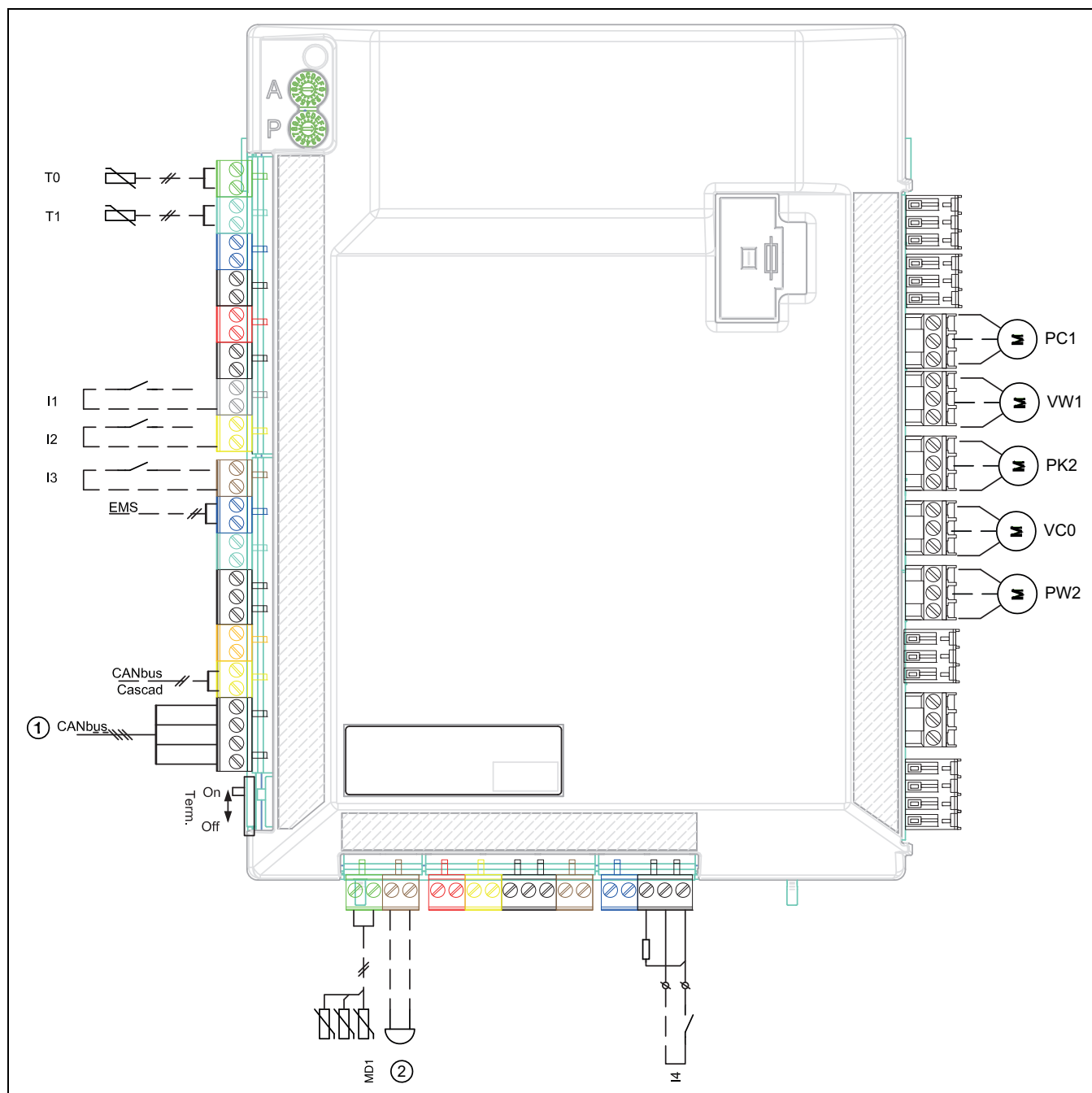
Moc		K1	K2	K3
2000	W	X		
4000	W		X	
6000	W	X	X	
9000	W	X	X	X

Tab. 5 Poziomy mocy dogrzewacza elektrycznego



Przyłącze K3 jest zablokowane podczas pracy sprężarki. Jeśli pracuje tylko dogrzewacz elektryczny, a sprężarka jest wyłączona, obowiązują następujące poziomy mocy: 3 - 6 - 9 kW.

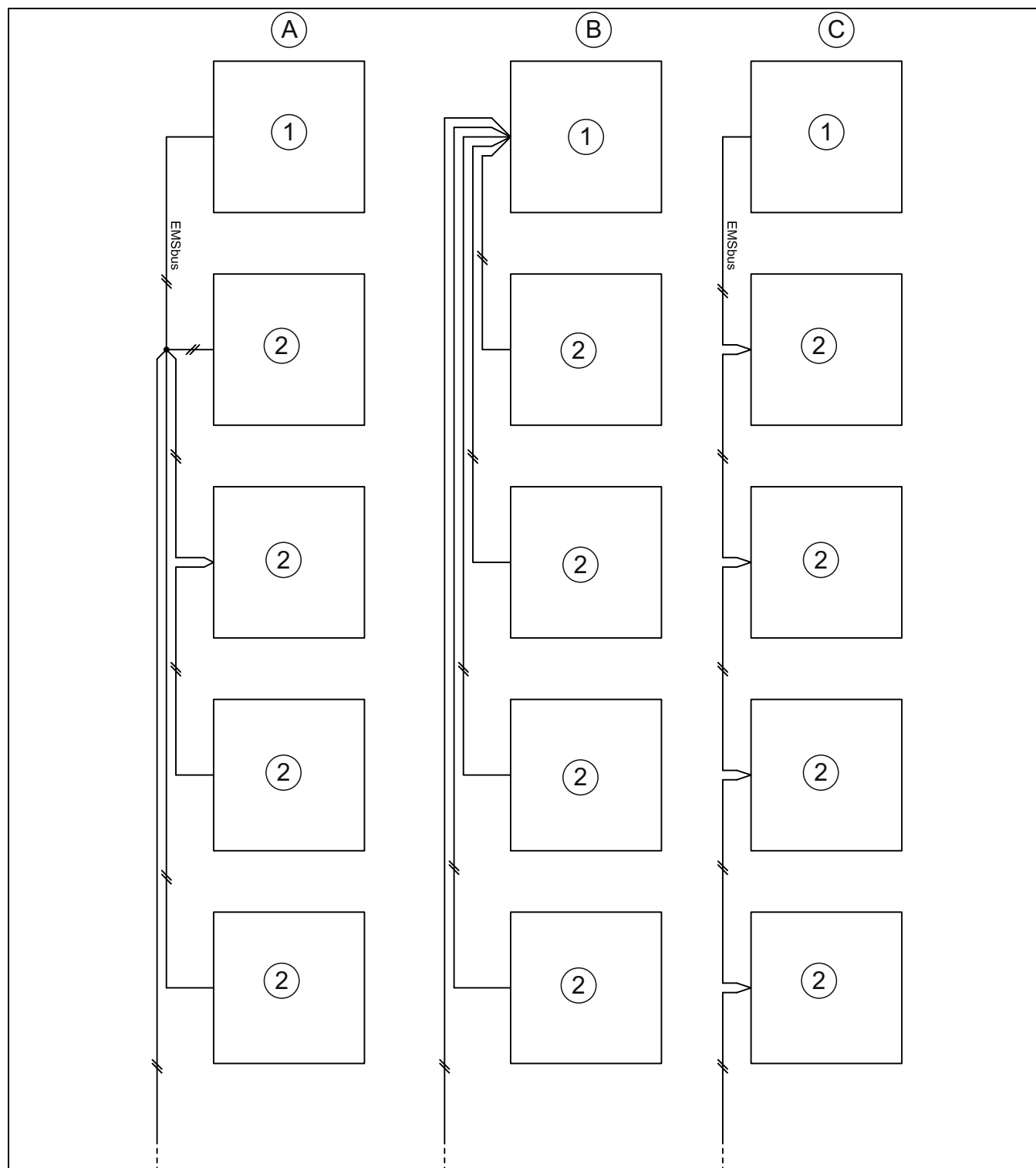
Moduł instalacyjny przyłącza



Rys. 13 Moduł instalacyjny przyłącza

- [I1] Wejście zewnętrzne 1 (zakład energetyczny)
- [I2] Wejście zewnętrzne 2
- [I3] Wejście zewnętrzne 3
- [I4] Wejście zewnętrzne 4 (urządzenie sterujące)
- [MD1] Czujnik wilgotności (osprzęt do trybu chłodzenia)
- [T0] Czujnik temperatury zasilania
- [T1] Czujnik temperatury zewnętrznej
- [PC1] Pompa obiegu grzewczego
- [VW1] Zawór przełączający ogrzewanie/c.w.u. (osprzęt)
- [PK2] Wyjście przekaźnikowe dla sezonu chłodzenia, 230 V
- [VC0] Zawór przełączający obiegowy, wyjście 230 V (osprzęt)
- [PW2] Pompa cyrkulacyjna c.w.u. (osprzęt, wymagany dla trybu chłodzenia)
- [1] CAN-BUS do pompy ciepła (karta przewodul/O)
- [2] Sygnał alarmowy (osprzęt)

Alternatywy podłączenia dla magistrali EMS



Rys. 14 Alternatywy podłączenia dla magistrali EMS

- [A] Połączenie w gwiazdę i szeregowe z zewnętrznym gniazdem przyłączeniowym
- [B] Połączenie w gwiazdę
- [C] Połączenie szeregowe
- [1] Płyta główna montażowa
- [2] Moduły osprzętu (regulator pokojowy, moduł mieszacza, moduł solarny)

6 Uruchomienie

6.1 Odpowietrzyć jednostkę zewnętrzną, wewnętrzną oraz instalację ogrzewczą

WSKAZÓWKA

Uszkodzenia jednostki wewnętrznej przy niepoprawnym odpowietrzeniu instalacji!

Dogrzewacz może się przegrzać lub zostać uszkodzony, jeżeli przed aktywowaniem nie został w całości odpowietrzony.

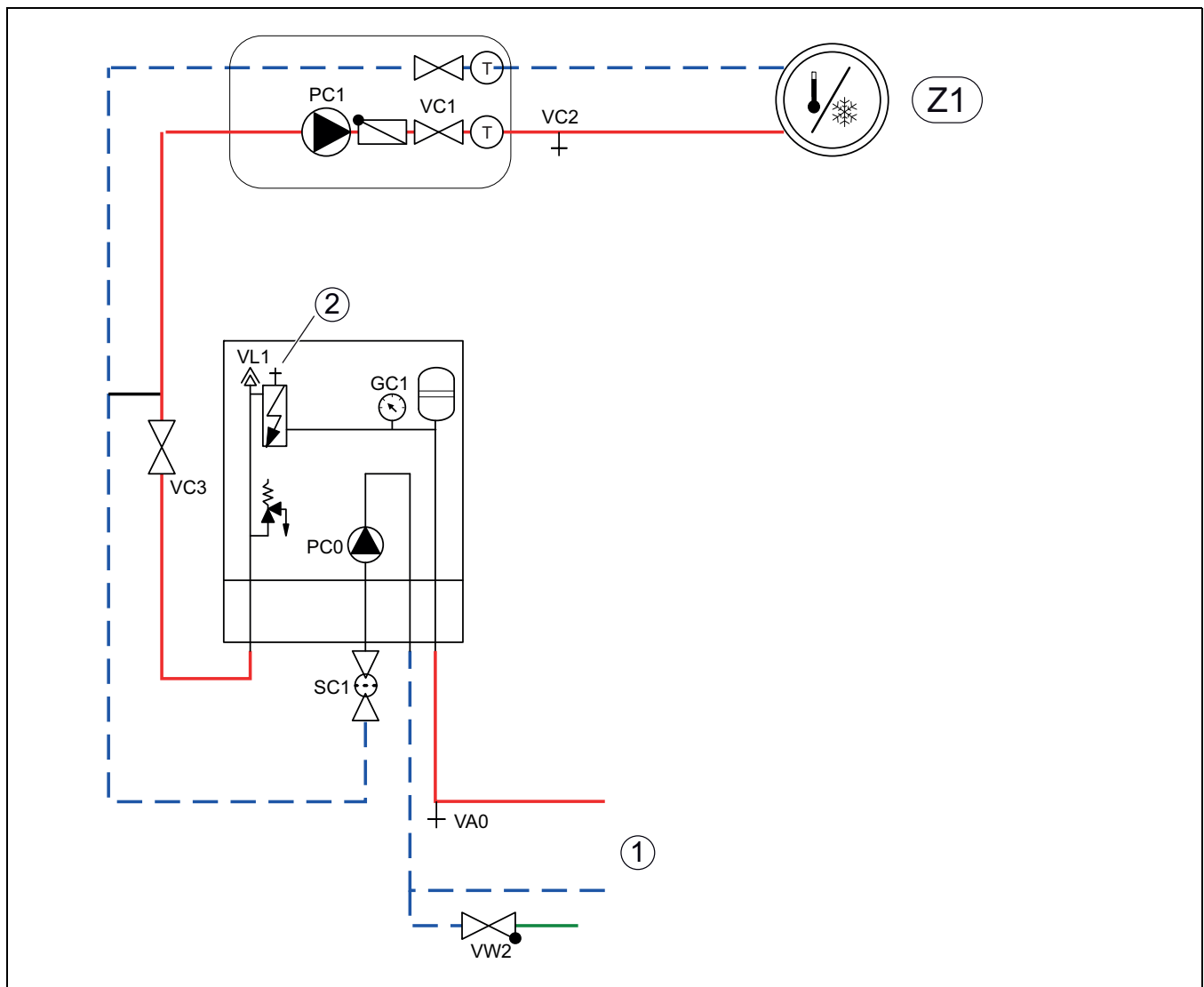
- ▶ Instalację przy napełnieniu należy starannie odpowietrzyć.
- ▶ Podczas uruchomienia instalacji ponownie dokładnie ją odpowietrzyć.



Odpowietrzyć instalację ogrzewczą także przez pozostałe punkty odpowietrzania (np. grzejniki).



Zawsze należy ustawić trochę wyższe ciśnienie niż ciśnienie zadane, w ten sposób mamy zawsze pewną swobodę, gdy przy zwiększającej się temperaturze rozpuszczone w wodzie grzejne powietrze jest odpowietrzane poprzez .VL1



Rys. 15 Jednostka wewnętrzna ze zintegrowanym dogrzewaczem elektrycznym i systemem ogrzewczym

[Z1] Instalacja ogrzewcza (bez zaworu mieszającego)

[1] Pompa ciepła

[2] Zawór odpowietrzający ręczny

1. Podłączyć zasilanie jednostki zewnętrznej i wewnętrznej.
2. Włączyć tylko dogrzewacz elektryczny i upewnić się, że pompa PC1 pracuje.
3. Odłączyć styk PC0 PWM od pompy obiegowej PC0, aby pracowała z maksymalną prędkością obrotową.
4. Dogrzewacz aktywować dopiero, gdy ciśnienie nie spadło przez 10 minut i z manualnego zaworu odpowietrzającego nie wydostaje się już powietrze.

5. Styki PC0 podłączyć do pompy.

6. Oczyszczyć filtr cząstek SC1.

7. Sprawdzić ciśnienie na manometrze GC1, w przypadku ciśnienia poniżej 2 bar uzupełnić poprzez zawór napełniający VW2.

8. Skontrolować, czy pompa ciepła pracuje i czy nie wystąpiły alarmy.

9. Odpowietrzyć instalację również przez pozostałe zawory odpowietrzające instalacji ogrzewczej (np. na grzejnikach).

6.2 Ustawianie ciśnienia roboczego w instalacji ogrzewczej

Wskazanie na manometrze	
1 bar	Minimalne ciśnienie napełniania. Ciśnienie robocze w instalacji w stanie zimnym należy utrzymywać na poziomie 0,2–0,5 bara powyżej ciśnienia wstępnego poduszki azotowej w naczyniu wzbiorczym. Ciśnienie wstępne z reguły wynosi 0,7–1,0 bar.
3 bar	Maksymalne ciśnienie napełniania przy maksymalnej temperaturze wody grzejnej: nie wolno go przekraczać (otworzy się zawór bezpieczeństwa).

Tab. 6 Ciśnienie robocze

- ▶ O ile nie podano inaczej, napełnić do ciśnienia 1,5–2,0 bar.
- ▶ Jeśli ciśnienie nie utrzymuje się na stałym poziomie, należy sprawdzić, czy instalacja ogrzewcza jest szczelna i czy pojemność naczynia wzbiorczego jest wystarczająca dla instalacji ogrzewczej.

6.3 Praca bez pompy ciepła (tryb pracy pojedynczej)

Jednostkę wewnętrzną można uruchomić bez podłączonej pompy ciepła, np. jeśli pompa ciepła zostanie zamontowana dopiero później. Taki sposób pracy określa się trybem pracy pojedynczej lub trybem standalone.

W trybie pracy pojedynczej jednostka wewnętrzna wykorzystuje wyłącznie dogrzewacz do ogrzewania i do przygotowania c.w.u.



Jeśli jednostka wewnętrzna i instalacja ogrzewcza są napełniane przed podłączeniem pompy ciepła, należy połączyć ze sobą wlot i wylot nośnika ciepła do wzgl. z pompy ciepła, aby zapewnić cyrkulację.

- ▶ Otworzyć wszystkie ewentualne zawory odcinające w obiegu nośnika ciepła.

W przypadku uruchomienia w trybie pracy pojedynczej:

- ▶ W menu serwisowym **pompy ciepła** ustawić opcję **Praca bez pompy ciepła** (→ instrukcja modułu obsługowego).

6.4 Test działania



Sprężarka przed uruchomieniem zostaje wstępnie nagrzana. W zależności od temperatury zewnętrznej może to potrwać do 2 godzin. Warunkiem uruchomienia jest uzyskanie na czujniku temperatury sprężarki (TR1) temperatury o 10 K wyższej od tej na czujniku temperatury na przepłyście powietrza dopływowego (TL2). Temperatury te wskazywane są w menu diagnostycznym modułu obsługowego.

- ▶ Przetestować aktywne komponenty instalacji.
- ▶ Skontrolować, czy warunek uruchomienia pompy ciepła jest spełniony.
- ▶ Sprawdzić, czy występuje zapotrzebowanie na wodę grzewczą lub ciepłą wodę.

-lub-

- ▶ Pobrać ciepłą wodę lub podwyższyć krzywą grzewczą, aby wytworzyć zapotrzebowanie (→ instrukcja modułu obsługowego).
- ▶ Skontrolować, czy pompa ciepła uruchomi się.
- ▶ Upewnić się, że nie występują aktualne alarmy.

-lub-

- ▶ Usunąć usterki.
- ▶ Skontrolować temperatury robocze (→ instrukcja modułu obsługowego).

6.4.1 Czujnik ciśnienia i zabezpieczenie przed przegrzaniem

Czujnik ciśnienia i zabezpieczenie przed przegrzaniem są połączone szeregowo. Alarmy lub informacje na module obsługowym wskazują zatem albo na zbyt niskie ciśnienie robocze, albo na zbyt wysoką temperaturę dogrzewacza elektrycznego.

WSKAZÓWKA

Szkody materialne spowodowane przez pracę na sucho!

Jeśli pompa nośnika ciepła PCO będzie przez dłuższy czas pracować przy zbyt niskim ciśnieniu roboczym, może ulec uszkodzeniu.

- ▶ Naprawić ewentualne nieszczelności w instalacji w przypadku zadziałania czujnika ciśnienia.



Zadziałanie czujnika ciśnienia powoduje zablokowanie jedynie dogrzewacza elektrycznego. Pompa obiegowa PCO i pompa ciepła mogą nadal pracować, gdy występuje ryzyko zamarznięcia.

Czujnik ciśnienia

Jednostka wewnętrzna wyposażona jest w czujnik ciśnienia, którego zadziałanie następuje w momencie spadku ciśnienia w instalacji ogrzewczej poniżej 0,5 bar. Gdy ciśnienie przekroczy 0,5 bar, czujnik ciśnienia jest automatycznie odblokowywany.

- ▶ Upewnić się, że naczynie wzbiorcze i zawór bezpieczeństwa są dostosowane do podanego ciśnienia roboczego.
- ▶ Sprawdzić po kącie ewentualnych nieszczelności.
- ▶ Powoli zwiększać ciśnienie w instalacji ogrzewczej, nalewając wodę przez zawór napełniający.

Zabezpieczenie przed przegrzaniem (UHS)

Zadziałanie zabezpieczenia przed przegrzaniem następuje w momencie, gdy temperatura dogrzewacza elektrycznego przekroczy 95 °C.

- ▶ Upewnić się, że filtr cząstek nie jest zapchany i przepływ przez pompę ciepła i instalację ogrzewczą nie jest zakłócony.
- ▶ Skontrolować ciśnienie robocze.
- ▶ Skontrolować ustawienia ogrzewania i c.w.u.
- ▶ Odblokować zabezpieczenie przed przegrzaniem. W tym celu nacisnąć przycisk na spodzie skrzynki przyłączeniowej.

6.4.2 Temperatury robocze



Przeprowadzić kontrole temperatur roboczych w trybie grzania (nie w trybie c.w.u. ani trybie chłodzenia).

W celu zapewnienia optymalnej pracy instalacji należy skontrolować przepływ przez pompę ciepła i instalację ogrzewczą. Kontrolę należy przeprowadzić po 10-minutowej pracy pompy ciepła przy wysokiej mocy sprężarki.

Różnica temperatur dla pompy ciepła musi zostać ustawiona odpowiednio do typu instalacji ogrzewczej.

- ▶ W przypadku ogrzewania podłogowego ustawić 5 K jako Różn.temp. ogrzew.
- ▶ W przypadku grzejników ustawić 8 K jako Różn.temp. ogrzew.

Te ustawienia są optymalne dla pompy ciepła.

Skontrolować różnicę temperatur przy wysokiej mocy sprężarki:

- ▶ Otworzyć menu diagnostyczne.
- ▶ Wybrać wartości monitorowane.
- ▶ Wybrać pompę ciepła.
- ▶ Wybrać temperatury.

- ▶ Odczytać temperaturę na zasilaniu pierwotną (nośnik ciepła wyl., czujnik TC3) i temperaturę na powrocie (nośnik ciepła wyl., czujnik TC0) w trybie grzania. Temperatura na zasilaniu musi być wyższa od temperatury na powrocie.
- ▶ Obliczyć różnicę TC3–TC0.
- ▶ Sprawdzić, czy różnica odpowiada wartości Delta ustawionej dla trybu grzania.

W przypadku zbyt dużej różnicy temperatur:

- ▶ Odpowietrzyć instalację ogrzewczą.
- ▶ Oczyszczyć filtry/sitka.
- ▶ Sprawdzić wymiary rur.

Różnica temperatur w instalacji ogrzewczej

- ▶ Moc pompy c.o. PC1 ustawić, tak aby została osiągnięta następująca różnica:
- ▶ W przypadku ogrzewania podłogowego: 5 K.
- ▶ W przypadku grzejników: 8 K.

7 Obsługa



OSTRZEŻENIE

Szkody materialne spowodowane przez działanie mrozu!

Ogrzewanie bądź dogrzewacz mogą zostać zniszczone na skutek działania mrozu.

- ▶ Zabrania się uruchamiać jednostkę wewnętrzną, jeżeli występuje zagrożenie, że ogrzewanie bądź dogrzewacz są zamrożone.

7.1 Kontrolka stanu i kontrolka alarmowa

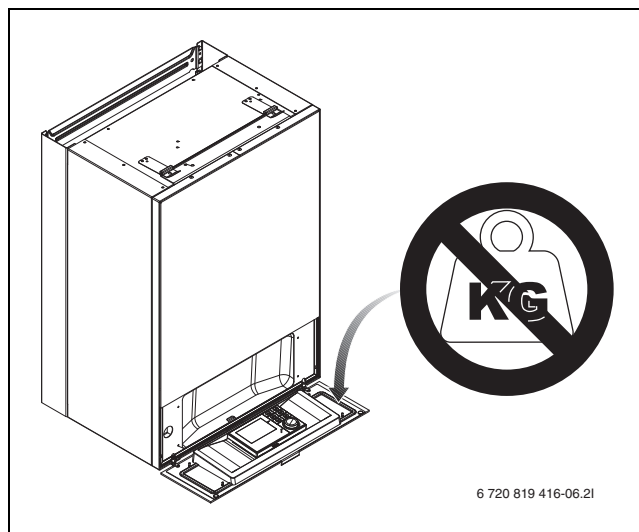
Jednostka wewnętrzna wyposażona jest w kontrolkę stanu i kontrolkę alarmową.

	Kontrolka stanu (niebieski)	<ul style="list-style-type: none"> ▶ Zapala się, kiedy pompa ciepła pracuje. ▶ Zapala się w czasie odmrażania. ▶ Miga powoli, gdy dogrzewacz pracuje. ▶ Wyłączona, kiedy nie ma zasilania prądem. ▶ Zapala się na ok. 10 sekund podczas uruchamiania.
	Kontrolka alarmowa (czerwona)	<ul style="list-style-type: none"> ▶ Zapala się, kiedy występuje aktywny alarm.

Tab. 7 Kontrolka stanu i kontrolka alarmowa

7.2 Położenie modułu obsługowego

Moduł obsługowy znajduje się za klapką jednostki wewnętrznej.



Rys. 16 Moduł obsługowy IDU-..iE

8 Konserwacja



NIEBEZPIECZEŃSTWO

Niebezpieczeństwo porażenia prądem!

- ▶ Przed wykonywaniem prac przy części elektrycznej należy wyłączyć zasilanie główne.

WSKAZÓWKA

Odształcenia spowodowane przez wysokie temperatury!

Przy zbyt wysokich temperaturach materiał izolacyjny (EPP) w jednostce wewnętrznej ulega odształceniu.

- ▶ Na czas wykonywania prac lutowniczych w pompie ciepła zabezpieczyć materiał izolacyjny za pomocą materiałów odpornych na wysokie temperatury lub wilgotnych ścierek.

- ▶ Stosować tylko oryginalne części zamienne!
- ▶ Części zamienne należy zamawiać na podstawie listy części zamiennych.

- ▶ Wymontowane uszczelki i o-ringi wymienić na nowe.

Podczas przeglądu należy wykonać następujące czynności.

Prezentować aktywowany alarm

- ▶ Skontrolować protokół alarmowy (→ Instrukcja sterownika).

Test działania

- ▶ Wykonać test działania (→ ROz. 6.4).

8.1 Filtr cząsteczek

Filtr zapobiega przedostawaniu się cząsteczek i zanieczyszczeń do pompy ciepła. Z biegiem czasu może dojść do zapchania filtra, który trzeba wówczas oczyścić.

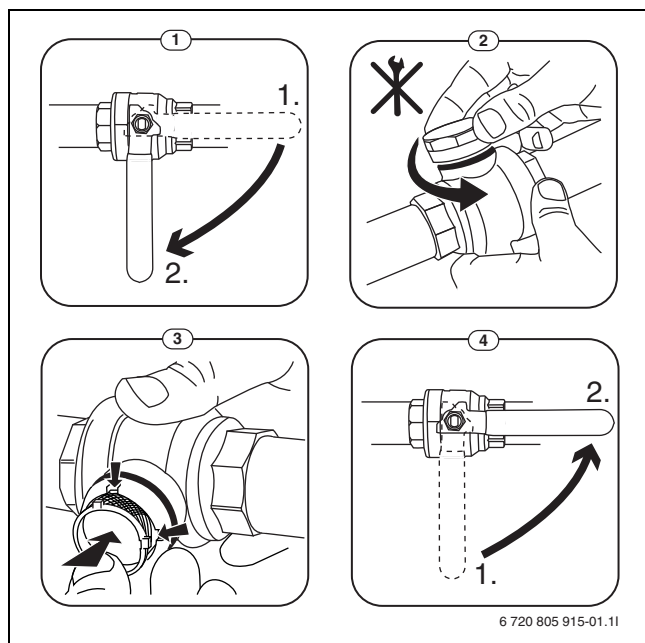


W celu wyczyszczenia filtra nie trzeba opróżniać instalacji. Filtry oraz zawór odcinający są zintegrowane.

Czyszczenie sitka

- ▶ Zamknąć zawór (1).
- ▶ Odkręcić kapturek (ręcznie) (2).
- ▶ Wyciągnąć sitko wyczyścić pod bieżącą wodą lub sprężonym powietrzem.

- ▶ Ponownie zamontować sitko. W celu prawidłowego montażu noski muszą wejść do zagłębienia w zaworze.



Rys. 17 Czyszczenie sitka

- ▶ Ponownie przykręcić kapturek (dokręcić ręcznie).
- ▶ Otworzyć zawór (4).

Kontrola magnetytowego wskaźnika stanu

Po montażu i pierwszym uruchomieniu należy częściej sprawdzać magnetytowy wskaźnik stanu. Jeśli do pręta magnetycznego w filtrze cząstek przylega dużo pyłu magnetycznego, co powoduje częste występowanie alarmu nieprawidłowego przepływu (np. zbyt niskiego przepływu, zbyt wysokiego przepływu zasilającego lub zbyt wysokiego ciśnienia), należy zamontować separator cząstek magnetycznych (zob. lista osprzętu dodatkowego), co pozwoli uniknąć konieczności częstego opróżniania wskaźnika stanu. Filtr zwiększa również trwałość eksploatacyjną komponentów pompy ciepła oraz innych części systemu grzewczego.

8.2 Wymiana komponentów

Jeżeli przewidziana jest wymiana komponentów, dla której konieczne jest opróżnienie i ponowne napełnienie jednostki wewnętrznej, to należy wykonać następujące kroki:

1. Odłączyć pompę ciepła i jednostkę wewnętrzną od prądu.
2. Upewnić się, że automatyczny zawór odpowietrzający VL1 jest otwarty.
3. Zamknąć zawory do instalacji ogrzewczej; filtr cząstek SC1 i VC3.
4. Podłączyć wąż do zaworu spustowego VAO, drugi koniec poprowadzić do odpływu. Otworzyć zawór.
5. Odczekać, aż do odpływu przestanie spływać woda.
6. Wymienić części.
7. Otworzyć zawór napełniający VW2 i doprowadzić wodę do rury prowadzącej do pompy ciepła.
8. Kontynuować napełnianie do momentu, w którym z odpływu wypłynie sama woda i w jednostce zewnętrznej nie będzie już pęcherzyków powietrza.
9. Zamknąć zawór spustowy VAO i ponownie napełnić instalację, aż na manometrze pojawią się GC1 2 bary.
10. Zamknąć zawór napełniający VW2.
11. Podłączyć zasilanie pompy ciepła i jednostki wewnętrznej.
12. Zdjąć wąż z zaworu spustowego VCO.
13. Oczyszczyć filtr cząstek SC1.
14. Zamknąć zawory VC3 i SC1 do instalacji ogrzewczej.

15. Po chwili sprawdzić ciśnienie i, jeśli jest niższe od wymaganego, uzupełnić poprzez zawór napełniający VW2.

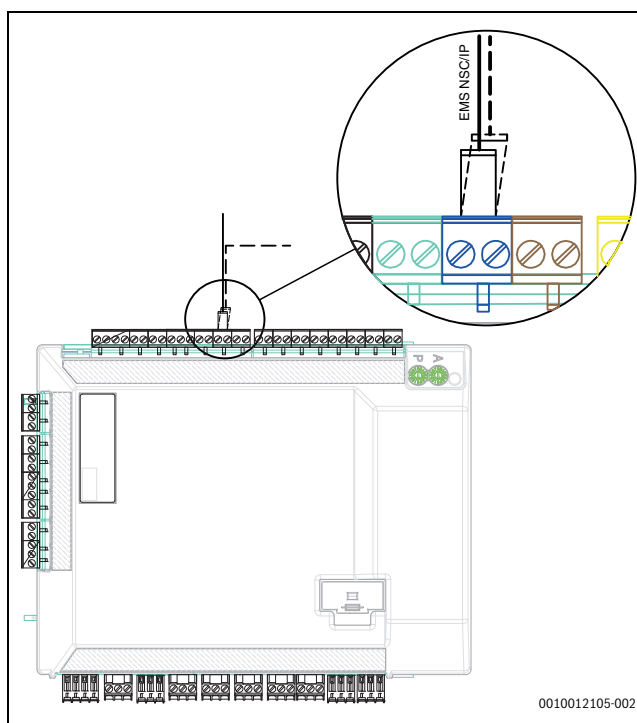
9 Instalacja osprzętu dodatkowego

9.1 EMS-BUS dla akcesoriów

W odniesieniu do osprzętu podłączanego do magistrali EMS-BUS należy przestrzegać następujących wymagań: (patrz także instrukcja montażu danego osprzętu):

- ▶ W przypadku montażu kilku jednostek magistrali BUS minimalny odstęp pomiędzy nimi powinien wynosić 100 mm.
- ▶ W przypadku montażu kilku jednostek magistrali BUS należy je podłączyć szeregowo lub w gwiazdę.
- ▶ Użyć kabli o minimalnym przekroju $0,5 \text{ mm}^2$.
- ▶ W przypadku zewnętrznych zakłóceń indukcyjnych (np. z instalacji fotowoltaicznych) użyć kabli ekranowanych. Ekran należy uziemić tylko z jednej strony do obudowy.
- ▶ Podłączyć kabel do modułu instalacyjnego na zacisku EMS-BUS.

Jeśli do zacisku EMS jest już podłączony inny komponent, podłączenie należy wykonać równoległe na tym samym zacisku zgodnie z rys. 18.



Rys. 18 Podłączenie EMS do modułu instalacyjnego

9.2 Podłączenia zewnętrzne



Maks. obciążenie wyjść przełącznika: 2 A, $\cos \varphi > 0,4$. W przypadku wyższego obciążenia konieczny montaż przełącznika pośredniego.

- Wyjście VCO łączy przy przełączaniu pomiędzy trybem grzewczym i c.w.u., stosuje się je gdy zainstalowano zasobnik buforowy.

- Wyjście przekaźnikowe PK2 jest aktywne w trybie chłodzenia. Możliwe zakresy stosowania:
 - Zmiana pomiędzy chłodzeniem/grzaniem dla konwektorów wentylatorowych. Sterownik konwektora wentylatorowego musi wykazywać odpowiednią funkcję.
 - Regulacja pompy jest tylko w oddzielnym obwodzie, przewidzianym wyłącznie do trybu chłodzenia.
 - Regulacja obiegów grzewczych ogrzewania podłogowego w pomieszczeniach wilgotnych.
 - Jeżeli ustawienie "Wyłączyć PC1 w trybie c.w.u." zostały zmienione na "Nie", to PK2 załącza również przy odmrażaniu. Funkcja ta służy jako pokrywa zwrotna konwektora wentylatorowego.

9.3 Ogranicznik temperatury bezpieczeństwa (STB)

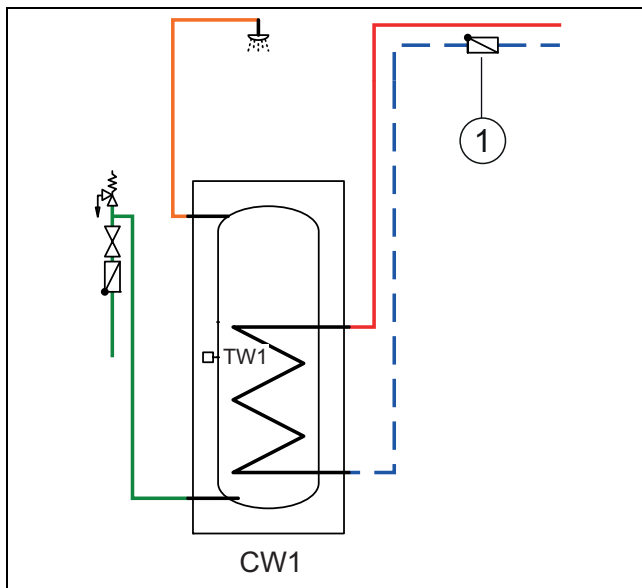
W niektórych krajach przepisy nakładają obowiązek montażu ogranicznika temperatury bezpieczeństwa w obiegach ogrzewania podłogowego. Ogranicznik temperatury bezpieczeństwa podłącza się do wejścia zewnętrznego 1-3 na module instalacyjnym (→ rys. 32). Ustawić funkcję dla wejścia zewnętrznego (→ instrukcja sterownika).

9.4 Montaż zbiornika c.w.u.



Jeśli podgrzewacz pojemnościowy c.w.u. jest zamontowany niżej niż pompa ciepła (np. w piwnicy), może dochodzić do cyrkulacji zwrotnej, która prowadzi do straty ciepła w podgrzewaczu.

- ▶ Zamontować w obiegu zawór zwrotny zapobiegający cyrkulacji zwrotnej, jeśli podgrzewacz pojemnościowy c.w.u. jest zamontowany niżej niż pompa ciepła.



Rys. 19 Podgrzewacz pojemnościowy c.w.u.

[1] Zawór zwrotny



Instrukcja podłączenia zawarta jest w dokumentacji podgrzewacza.



W przypadku zastosowania w instalacji ogrzewczej podgrzewacza pojemnościowego c.w.u., na podgrzewaczu musi zostać zamontowany automatyczny odpowietrznik. Dotyczy to również podgrzewaczy o podwójnych ścianach.



W przypadku zastosowania w instalacji ogrzewczej zbiornika obiegu ładowania podgrzewacza na dopływie podgrzewacza musi zostać zamontowany automatyczny odpowietrznik z separatorem mikropęcherzyków.

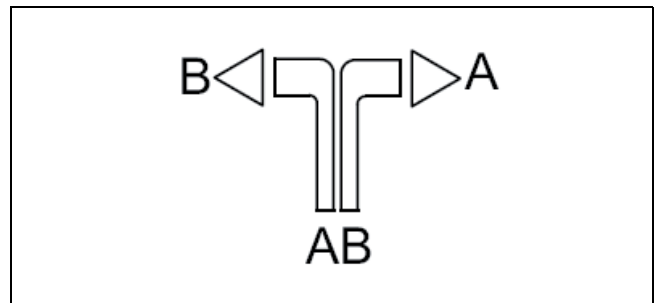
9.5 Czujnik temperatury zasobnikowego podgrzewacza c.w.u. TW1

Jeśli podłączony jest podgrzewacz pojemnościowy c.w.u., a czujnik temperatury c.w.u. TW1 jest połączony z systemem, podczas uruchomienia zostaje on automatycznie potwierdzony.

- ▶ Podłączyć czujnik temperatury c.w.u. TW1 do modułu instalacyjnego w skrzynce rozdzielczej jednostki wewnętrznej do zacisku TW1.

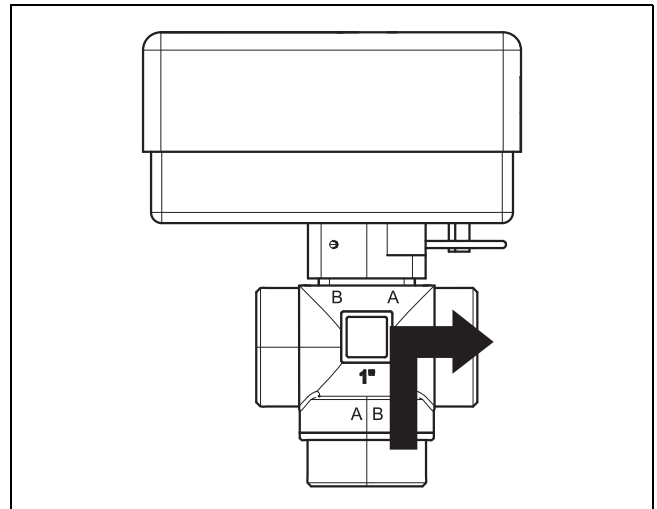
9.6 Zawór przełączający VW1

W rozwiązaniach systemów z podgrzewaczem pojemnościowym c.w.u. wymagany jest zawór przełączający (VW1). Podłączyć zawór przełączający VW1 do modułu instalacyjnego w jednostce wewnętrznej do zacisku VW1.



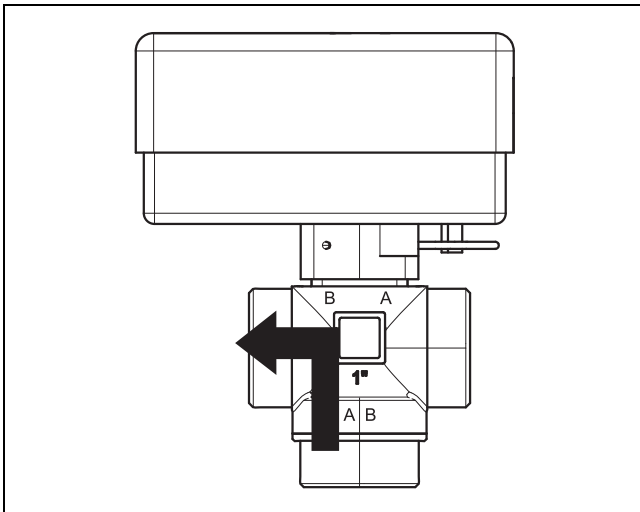
Rys. 20

- [A] Do podgrzewacza pojemnościowego c.w.u.
- [B] Do instalacji ogrzewczej (lub zasobnika buforowego)
- [AB] Od jednostki wewnętrznej



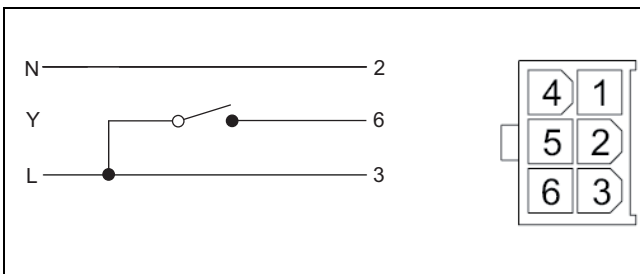
Rys. 21 Zestyk zwarty, przyłącze A otwarte

W przypadku przygotowania c.w.u. zestyk jest zwarty, przyłącze A otwarte.



Rys. 22 Zestyk otwarty, przyłącze A otwarte

w trybie grzania zestyk jest otwarty, przyłącze B otwarte.



Rys. 23 wtyczka Molex

3-drogowy zawór przełączający dysponuje wtyczką Molex, w której zajęte są tylko zaciski 2, 3 i 6.

W module instalacyjnym dokonać następujących przyłączy:

- ▶ Podłączenie **N** do zacisku N, VW1 na module instalacyjnym
- ▶ Podłączenie **Y** do zacisku 53, VW1 na module instalacyjnym
- ▶ Podłączenie **L** do zacisku 54, VW1 na module instalacyjnym

9.7 Podgrzewacz pojemnościowy c.w.u., ogrzewanie solarne

Podgrzewacz pojemnościowy c.w.u. ogrzewany solarnie jest dostępny jako osprzęt. Instrukcje instalacji i obsługi są dołączone do podgrzewacza pojemnościowego c.w.u.

9.8 Regulator pokojowy



Jeśli regulator pokojowy zostanie zamontowany po uruchomieniu instalacji, należy go ustawić w menu uruchomienia jako moduł obsługowy dla obiegu grzewczego 1 (→ instrukcja sterownika regulacyjnego).

- ▶ Zamontować regulator pokojowy zgodnie z jego instrukcją.
- ▶ Przed uruchomieniem instalacji ustawić regulator pokojowy jako moduł zdalnego sterowania "Fb" (→ instrukcja regulatora pokojowego).
- ▶ Przed uruchomieniem instalacji ew. dokonać ustawienia obiegu grzewczego na regulatorze pokojowym (→ instrukcja regulatora pokojowego).
- ▶ Przy uruchamianiu instalacji podać, że zainstalowany jest regulator pokojowy jako moduł obsługowy dla obiegu grzewczego 1 (→ instrukcja sterownika regulacyjnego).
- ▶ Dokonać ustawień temperatury w pomieszczeniu zgodnie z informacjami podanymi w instrukcji sterownika regulacyjnego.

9.9 Kilka obiegów grzewczych (z modulem mieszacza)

Za pomocą sterownika regulacyjnego w ustawieniu fabrycznym możliwa jest regulacja jednego obiegu grzewczego bez zaworu mieszającego. W przypadku instalacji kolejnych obiegów dla każdego z nich wymagany jest jeden moduł mieszacza.

- ▶ Zamontować moduł mieszacza, zawór mieszający, pompę obiegową i pozostałe komponenty zgodnie z wybranym rozwiązaniem instalacji.
- ▶ Przed uruchomieniem instalacji ew. dokonać ustawienia obiegu grzewczego na module mieszacza (→ instrukcja modułu mieszacza).
- ▶ Dokonać ustawień dla kilku obiegów grzewczych zgodnie z informacjami podanymi w instrukcji sterownika regulacyjnego.

9.10 Pompa cyrkulacyjna PW2

PW2 podłącza się do instalacyjnego. Ustawienia dokonywane są na module obsługowym (→ Instrukcja modułu obsługowego).

9.11 Installation mit nicht-kondensierendem Kühlbetrieb (oberhalb Taupunkt)



Eine Voraussetzung für den Kühlbetrieb ist die Installation von Raumreglern.



Die Installation eines Raumreglers mit integriertem Kondensationsfühler erhöht die Sicherheit des Kühlbetriebs, da die Vorlauftemperatur in diesem Fall automatisch über die Bedieneinheit entsprechend dem jeweils aktuellen Taupunkt geregelt wird.

- ▶ Alle Rohre und Anschlüsse zum Schutz vor Kondensation dämmen.
- ▶ Raumregler installieren (→ Anleitung zum jeweiligen Raumregler).
- ▶ Montage des Kondensationsfühlers.
- ▶ Notwendige Einstellungen für den Kühlbetrieb im Servicemenü vornehmen, Abschnitt **Heizkreiseinstellungen** (→ Anleitung der Bedieneinheit).
 - **Kühlung** oder **Heizung und Kühlung** auswählen.
 - Eventuell Einschalttemperatur, Einschaltverzögerung, Differenz zwischen Raumtemperatur und Taupunkt und Mindestvorlauftemperatur einstellen.
- ▶ Fußboden-Heizkreise in Feuchträumen (z. B. Bad und Küche) abschalten, ggf. über Relaisausgang PK2 steuern.

9.12 Zamontować czujnik wilgotności.

WSKAZÓWKA

Szkody materialne spowodowane przez wilgoć!

Praca w trybie chłodzenia poniżej punktu rosy powoduje osadzanie się wilgoci na sąsiednich materiałach (podłogi).

- ▶ Nie używać instalacji ogrzewania podłogowego do trybu chłodzenia poniżej punktu rosy.
- ▶ Ustawianie poprawnej temperatury zasilania.

Czujniki wilgotności montowane są na rurach instalacji ogrzewczej i wysyłają sygnał do modułu obsługowego w momencie wykrycia tworzenia się kondensatu. Instrukcje montażowe załączone zostały do czujników.

Moduł obsługowy wyłącza tryb chłodzenia, jak tylko otrzyma sygnał od czujników wilgotności. Kondensat tworzy się w trybie chłodzenia, gdy temperatura instalacji ogrzewczej spada poniżej punktu rosy.

Punkt rosy zmienia się w zależności od temperatury i wilgotności powietrza. Im większa jest wilgotność powietrza, tym wyższa musi być

temperatura na zasilaniu, aby punkt rosy został przekroczony i nie tworzył się kondensat.

9.13 Kondensierenden Kühlbetrieb mit Gebläsekonvektoren (unterhalb Taupunkt)

WSKAZÓWKA

Sachschäden durch Feuchtigkeit!

Wenn die Kondensationsisolation nicht vollständig ist, kann die Feuchtigkeit auf angrenzende Materialien übergreifen.

- ▶ Alle Rohre und Anschlüsse bis zum Gebläsekonvektor mit Kondensationsisolation versehen.
- ▶ Zum Dämmen ein für Kälteanlagen mit Kondensatbildung vorgesehenes Material verwenden.
- ▶ Kondensatablauf an den Abfluss anschließen.
- ▶ Bei Kühlbetrieb unterhalb des Taupunkts keine Kondensationsfühler verwenden.
- ▶ Bei Kühlbetrieb unterhalb des Taupunkts keine Raumregler mit integriertem Kondensationsfühler verwenden.

Wenn ausschließlich Gebläsekonvektoren mit Ablauf und isolierten Rohren verwendet werden, kann die Vorlauftemperatur bis auf 7 °C heruntergeregelt werden.

Die empfohlene niedrigste Vorlauftemperatur beträgt 10 °C bei einem stabilen Kühlbetrieb, bei dem der Frostschutz bei 5 °C aktiviert wird.

9.14 Instalacja z basenem

WSKAZÓWKA

Niebezpieczeństwo wystąpienia usterek!

Jeśli zawór mieszający basenu zostanie zamontowany w niewłaściwym miejscu w instalacji, mogą wystąpić usterki. Zaworu mieszającego basenu nie należy montować na zasilaniu, ponieważ może on tam blokować zawór bezpieczeństwa.

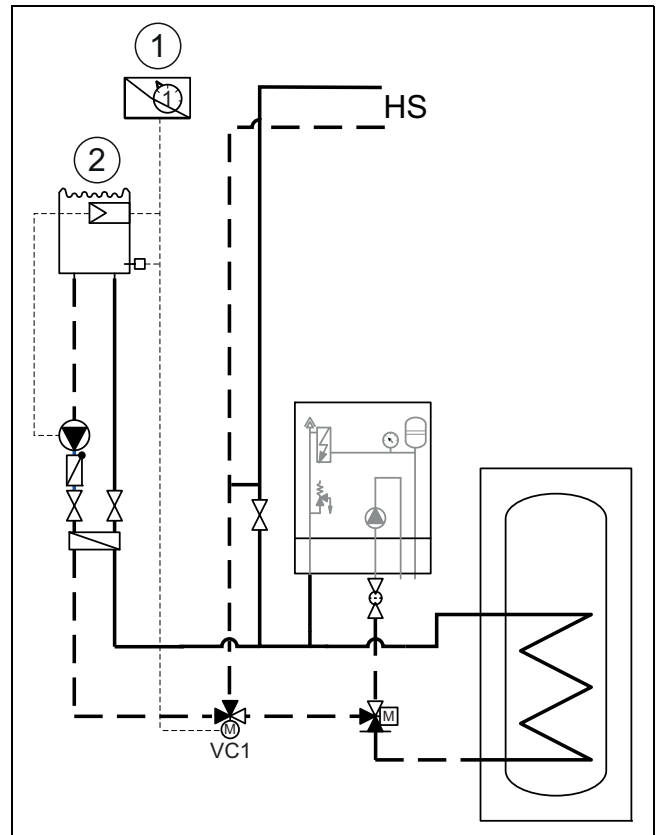
- ▶ Zamontować zawór mieszający basenu na powrocie do jednostki wewnętrznej (zgodnie z przykładową ilustracją montażu zaworu).
- ▶ Zamontować trójnik na zasilaniu z jednostki wewnętrznej przed obejściem.
- ▶ Nie montować zaworu mieszającego basenu jako obiegu grzewczego w instalacji.



Warunkiem korzystania z ogrzewania basenu jest montaż modułu basenu (osprzęt).

- ▶ Zainstalować basen (→ instrukcja do basenu).
- ▶ Zamontować zawór mieszający basenu.
- ▶ Zaizolować wszystkie rury i przyłącza.
- ▶ Zamontować moduł basenu (→ instrukcja do modułu basenu).
- ▶ Podczas uruchamiania ustawić czas przesterowania zaworu przełączającego basenu (→ Instrukcje montażu modułu obsługowego).

- ▶ Wprowadzić wymagane ustawienia dla basenu (→ Instrukcje modułu obsługowego).

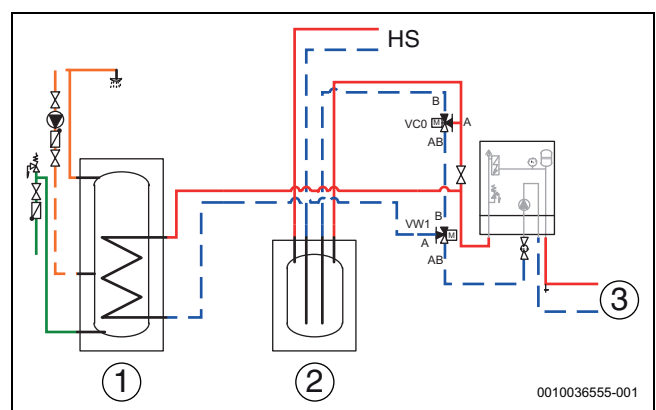


Rys. 24 Przykładowy schemat instalacji basenu

- [1] Moduł basenu
- [2] Basen
- [VC1] Zawór miesz. basenu
- [HS] System grzewczy

9.15 Bufor, zawór obejściowy VCO

W przypadku zastosowania zasobnika buforowego i podgrzewacza pojemnościowego c.w.u. należy wbudować zawór 3-drogowy (VCO), który w razie potrzeby może zapewnić krótkie zwarcie hydrauliczne między jednostką wewnętrzną i zewnętrzną.



Rys. 25 Bufor, zawór obejściowy VCO

- [1] Podgrzewacz pojemnościowy c.w.u.
- [2] Podgrzewacz buforowy
- [3] Pompa ciepła
- [VCO] Zawór 3-drogowy
- [HS] System grzewczy

Jeżeli w instalacji hydraulicznej z zasobnikiem buforowym nie zostanie wbudowany zawór 3-drogowy (VCO), może dojść do nieprawidłowego działania i zmniejszenia wydajności.

10 Ochrona środowiska i utylizacja

Ochrona środowiska to jedna z podstawowych zasad działalności grupy Bosch.

Jakość produktów, ekonomiczność i ochrona środowiska stanowią dla nas cele równorzędne. Ścisłe przestrzegane są ustawy i przepisy dotyczące ochrony środowiska.

Aby chronić środowisko, wykorzystujemy najlepsze technologie i materiały, uwzględniając przy tym ich ekonomiczność.

Opakowania

Nasza firma uczestniczy w systemach przetwarzania opakowań, działających w poszczególnych krajach, które gwarantują optymalny recykling.

Wszystkie materiały stosowane w opakowaniach są przyjazne dla środowiska i mogą być ponownie przetworzone.

10.1 Zużyty sprzęt elektryczny i elektroniczny



Zużyty sprzęt elektryczny i elektroniczny musi być gromadzony oddzielnie i poddawany recyklingowi w sposób zgodny z przepisami o ochronie środowiska (europejska dyrektywa w sprawie zużytego sprzętu elektrycznego i elektronicznego).

W celu utylizacji zużytego sprzętu elektrycznego i elektronicznego należy skorzystać z systemu zbiórki tego typu odpadów obowiązującego w danym kraju.

11 Dane techniczne

11.1 Dane techniczne – jednostka wewnętrzna (IDU) z dogrzewaczem elektrycznym

IDU..iE	Jednostka	8	14
Parametry elektryczne			
Zasilanie elektryczne	V	400 ¹⁾ /230 ²⁾	400 ¹⁾ /230 ²⁾
Wielkość bezpiecznika (zalecana), klasa gL/C	A	16 ¹⁾ /50 ²⁾	16 ¹⁾ /50 ²⁾
Dogrzewacz elektryczny (stopnie mocy)	kW	2/4/6/9	2/4/6/9
System grzewczy			
Rodzaj przyłącza (zasilanie instalacji ogrzewczej, pompa ciepła i zasilanie/powrót dogrzewacza)		G1zewn.	G1zewn.
Rodzaj przyłącza (powrót instalacji ogrzewczej)		G1 wew. (nakrętka)	G1 wew. (nakrętka)
Maksymalne ciśnienie robocze	kPa	300	300
Minimalne ciśnienie robocze	kPa	50	50
Naczynie wzbiorcze	l	8	8
Czynnik grzewczy			
Dostępny spadek ciśnienia dla rur i komponentów pomiędzy jednostką wewnętrzną a jednostką zewnętrzną	kPa	3)	
Minimalny przepływ (przy odladaniu)	l/s	0,32	0,56
Typ pompy PCO		Grundfos UPM2K 25-75 PWM	Grundfos UPM GEO 25-85 PWM
Informacje ogólne			
Przyłącze ścieków	mm	Ø 32	
Stopień ochrony	IP	X1	
Wymiary (szer. x głęb. x wys.)	mm	485 x 386 x 700	
Masa	kg	32	
Wysokość ustawienia		do 2000 m nad NN	

1) 3N AC, 50 Hz

2) 1N AC, 50 Hz

3) Przepustowość i ciśnienie dyspozycyjne zależne są od podłączonej pompy ciepła, patrz instrukcja pompy ciepła

11.2 Rozwiązania systemowe



Produkt może być montowany tylko zgodnie z oficjalnymi rozwiązaniami systemowymi podanymi przez producenta. Stosowanie innych rozwiązań instalacji jest niedozwolone. Szkody i inne problemy powstałe na skutek zastosowania niedozwolonych instalacji są wyłączone z odpowiedzialności producenta.

W przypadku niektórych rozwiązań instalacji niezbędny jest określony osprzęt (zasobnik buforowy, zawór przełączający, zawór mieszający, pompa obiegowa). Pompa obiegowa PC1 jest sterowana przez sterownik w jednostce wewnętrznej.

Jeśli instalowana jest stacja wody pitnej, musi ona posiadać własny system sterowania.

Jeśli używany jest zasobnik buforowy, to zawór przełączający VCO musi zostać zamontowany zgodnie z rozwiązaniem instalacji.

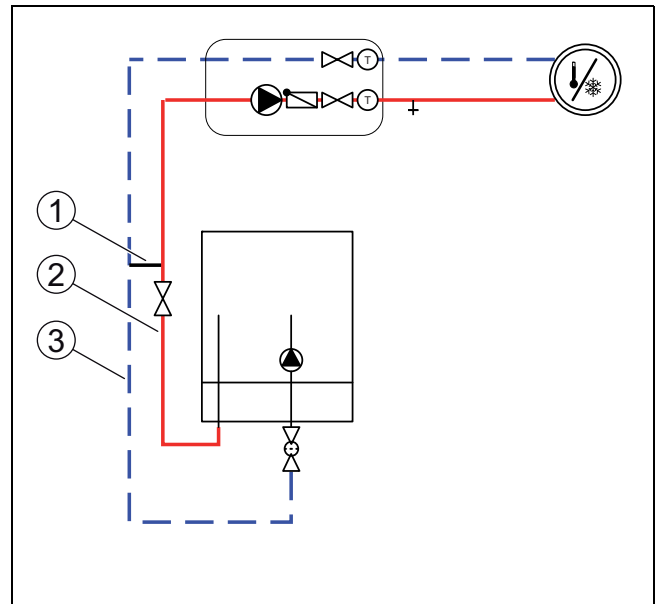
11.2.1 Objaśnienia do rozwiązań systemowych

	Informacje ogólne
HC100	Moduł instalacyjny zintegrowany z modułem pompy ciepła
HMC310	Regulator
RC100 H	Regulator pokojowy (osprzęt)
T1	Czujnik temperatury zewnętrznej
MK2	Czujnik wilgotności (osprzęt dodatkowy)
SH...	Podgrzewacz pojemnościowy c.w.u. (osprzęt)
VW1	Zawór przełączający (osprzęt dodatkowy)
PW2	Pompa cyrkulacyjna (osprzęt)
TW1	Czujnik temperatury c.w.u.

	Obieg grzewczy bez zaworu mieszającego
PC1	Pompa obiegu grzewczego
T0	Czujnik temperatury zasilania

	Obieg grzewczy ze zmieszaniem
MM100	Moduł mieszacza (regulator obiegu)
PC1	Pompa obiegu grzewczego 2
VC1	Mieszacz
TC1	Czujnik temperatury zasilania, obieg grzewczy 2, 3 ...
MC1	Termiczny zawór odcinający, obieg grzewczy 2, 3 ...

11.2.2 Obejście do instalacji grzewczej

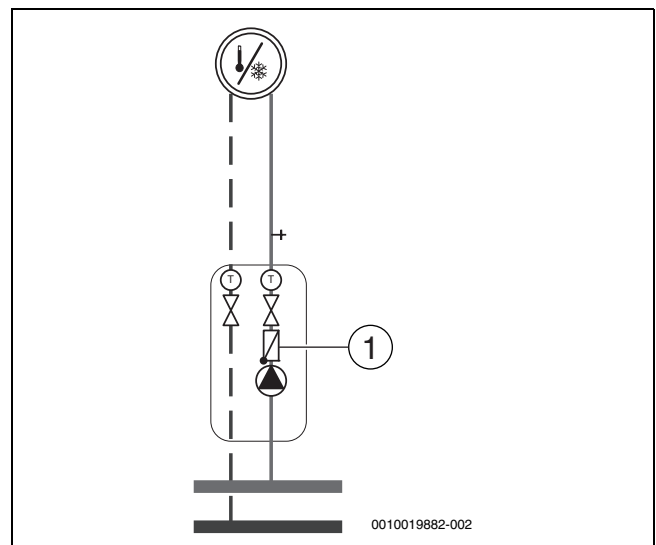


Rys. 26 Jednostka wewnętrzna z obiegiem grzewczym i obejściem

- [1] Objazd
- [2] Zasilanie
- [3] Powrót

Jeśli nie jest zainstalowany zasobnik buforowy, wymagane jest obejście. Długość obejścia musi wynosić przynajmniej 10-krotność średnicy wewnętrznej rury.

11.2.3 Zawór zwrotny w obiegu grzewczym

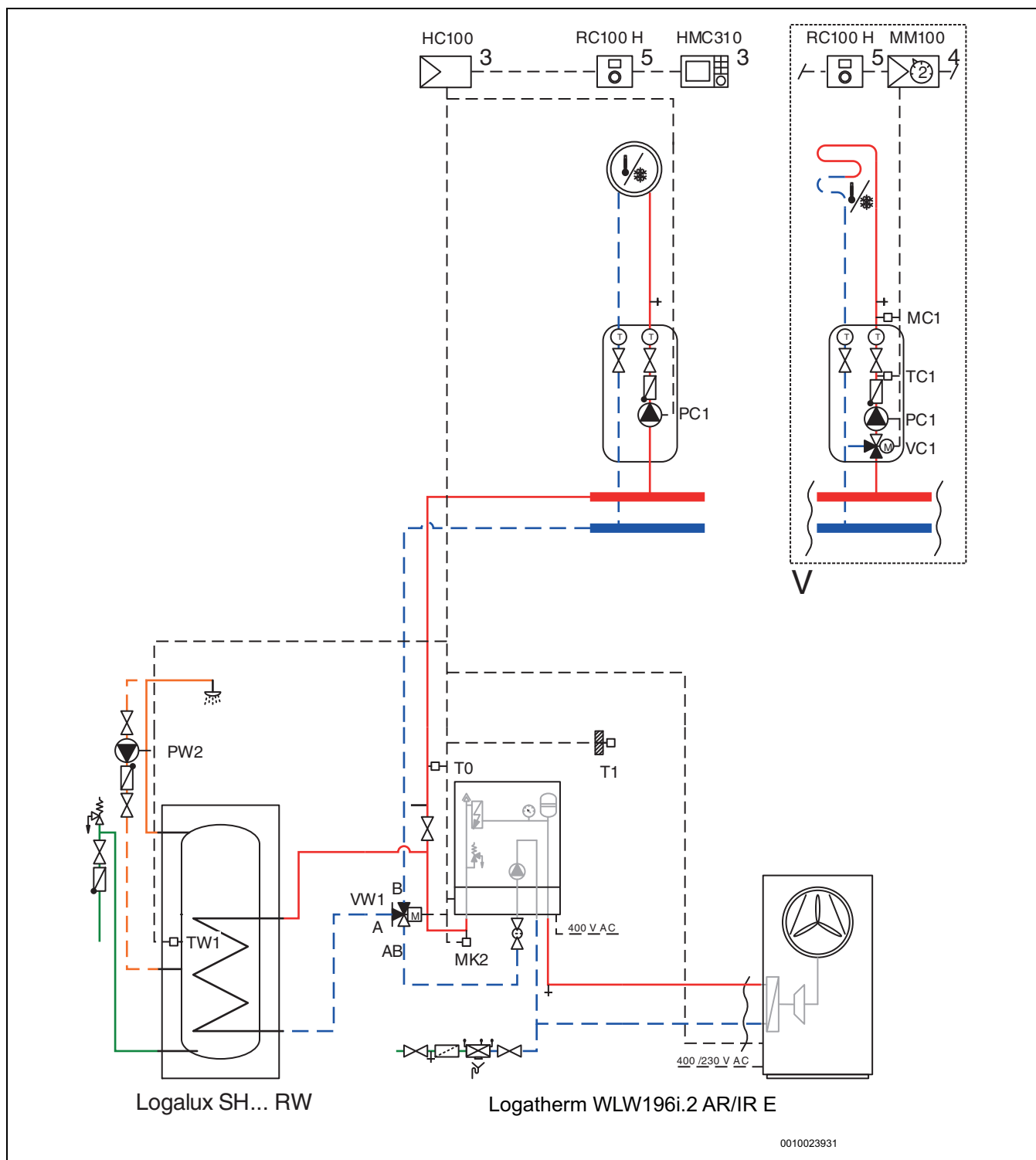


Rys. 27 Obieg grzewczy

- [1] Zawór zwrotny

Aby uniemożliwić cyrkulację zwrotną w instalacji grzewczej w trybie pracy letnim, w każdym obiegu grzewczym musi być zamontowany zawór zwrotny. Cyrkulacja zwrotna może wystąpić, jeśli zawór przełączający w przewodzie c.w.u. w trakcie przygotowania c.w.u. będzie otwarty w kierunku instalacji grzewczej.

11.2.4 Pompa ciepła z jednostką wewnętrzną, dogrzewaczem elektrycznym i podgrzewaczem pojemnościowym c.w.u.



Rys. 28 Dogrzewacz elektryczny z podgrzewaczem c.w.u.

- [3] Montaż w jednostce wewnętrznej
- [4] Montaż w jednostce wewnętrznej lub na ścianie
- [5] Montaż na ścianie

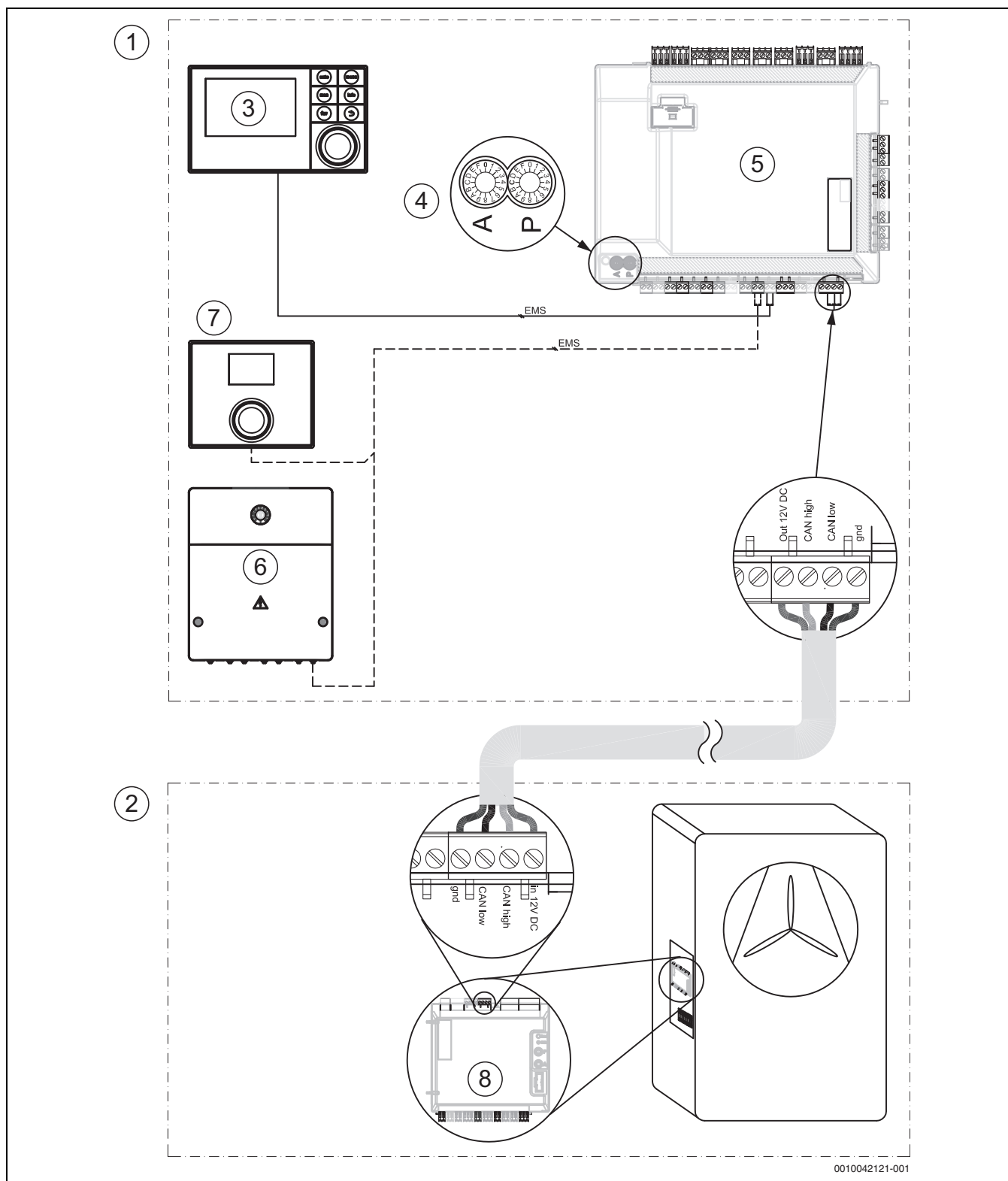
11.2.5 Objaśnienie symboli

Symbol	Nazwa	Symbol	Nazwa	Symbol	Nazwa
Przewody rurowe/przewody elektryczne					
	Zasilanie - instalacja ogrzewcza/obieg solarny		Powrót solanki		Cyrkulacja CWU
	Powrót - instalacja ogrzewcza/obieg solarny		Woda użytkowa		Okablowanie elektryczne
	Zasilanie solanki		C.w.u.		Okablowanie elektryczne z przerwą
Napędy nastawcze/zawory/czujniki temperatury/pompy					
	Zawór		Regulator różnicy ciśnień		Pompa
	Przewód obejściowy rewizyjny		Zawór bezpieczeństwa		Zawór klapowy zwrotny
	Zawór regulacyjny piany		Grupa bezpieczeństwa		Czujnik temperatury/termostat temperatury maksymalnej
	Zawór przelewowy		Element nastawczy 3-drogowy (mieszanie/rozdzielanie)		Ogranicznik temperatury bezpieczeństwa (STB)
	Zawór odcinający z filtrem		Zawór mieszający c.w.u., regulowany termostatem		Czujnik temperatury spalin/czujnik
	Zawór kołpakowy		Element nastawczy 3-drogowy (przełączanie)		Ogranicznik temperatury spalin
	Zawór z napędem silnikowym		Element nastawczy 3-drogowy (przełączanie, bez napięcia elektrycznego zamknięty w poz. II)		Czujnik temperatury zewnętrznej
	Zawór sterowany termicznie		Element nastawczy 3-drogowy (przełączanie, bez zasilania zamknięty w poz. A)		Bezprzewodowy czujnik temperatury zewnętrznej
	Zawór odcinający, sterowany magnetycznie		Element nastawczy 4-drogowy		...Radiowy...
Różne					
	Termometr		Lejek odpływowy z syfonem		Sprzęgło hydrauliczne z czujnikiem
	Manometr		Rozdzielenie systemu wg EN1717		Wymiennik ciepła
	Napełnianie/opróznianie		Naczynie wzbiorcze z zaworem kołpakowym		Miernik strumienia przepływu
	Filtr wody		Separator cząstek magnetycznych		Zbiornik zrzutowy
	Licznik ciepła		Separator powietrza		Obieg grzewczy
	Wypływ ciepłej wody		Odpowietrznik automatyczny		Obieg grzewczy ogrzewania podłogowego
	Przełącznik		Kompensator		Sprzęgło hydrauliczne
	Grzałka elektryczna				

Tab. 8 Symbole hydrauliczne

11.3 Schemat połączeń

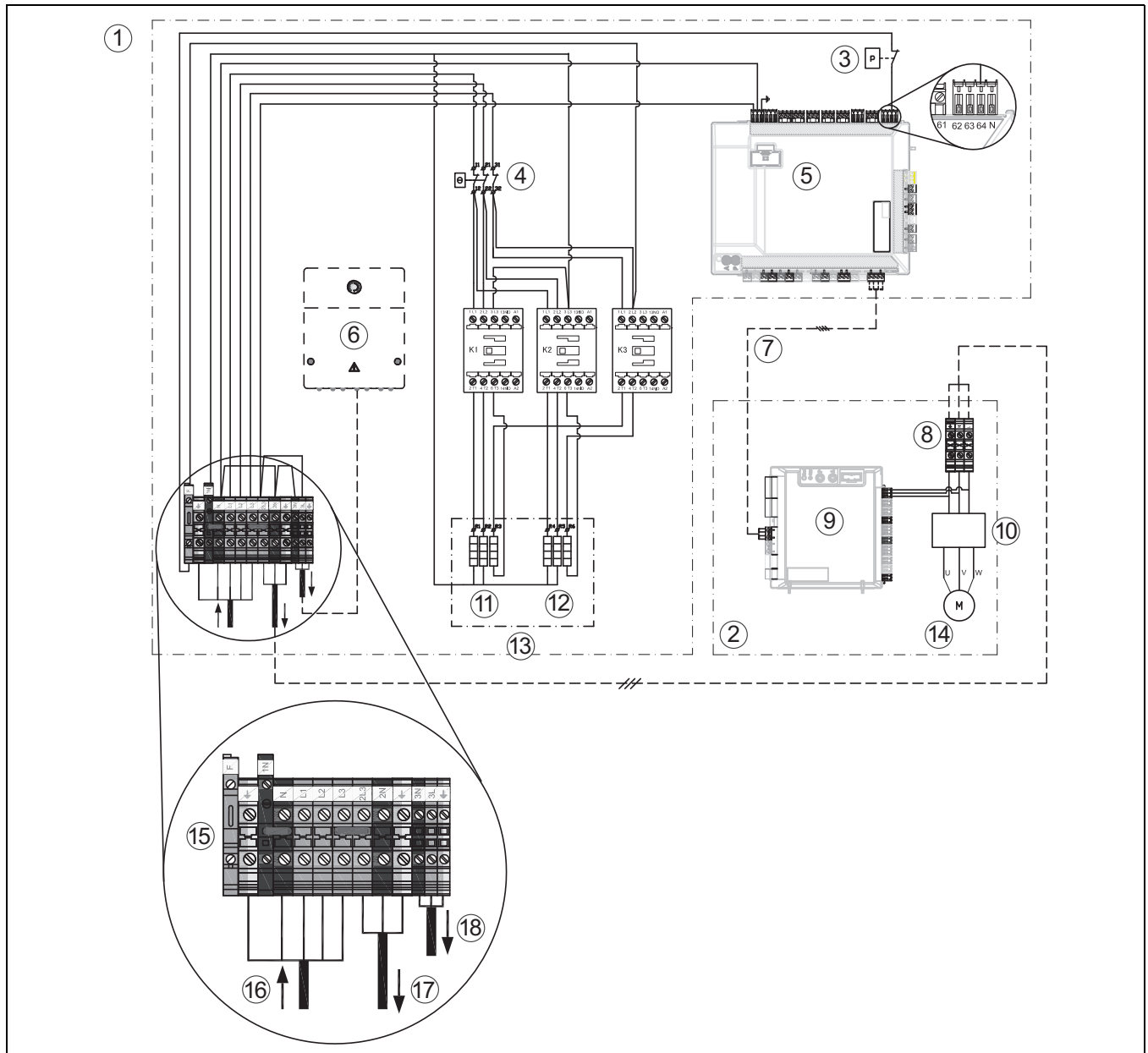
11.3.1 CAN-BUS/EMS-BUS do jednostki wewnętrznej z ogrzewaczem elektrycznym - podgląd



Rys. 29 CAN-BUS/EMS-BUS do jednostki wewnętrznej z ogrzewaczem elektrycznym - podgląd

- [1] Jednostka wewnętrzna
- [2] Pompa ciepła
- [3] Regulator
- [4] IDU-..iE 8: A = 0, P = 1
IDU-..iE 14: A = 0, P = B
- [5] Płyta główna montażowa
- [6] Osprzęt dodatkowy
- [7] Regulator pokojowy (osprzęt)
- [8] I/O - modul

11.3.2 Jednofazowa pompa ciepła i zintegrowany trójfazowy dogrzewacz elektryczny



Rys. 30 Jednofazowa pompa ciepła ze zintegrowanym dogrzewaczem elektrycznym (prąd trójfazowy)

- [1] Jednostka wewnętrzna
- [2] Pompa ciepła
- [3] Czujnik ciśnienia
- [4] Zabezpieczenie przed przegrzaniem (UHS)
- [5] Moduł instalacyjny jednostki wewnętrznej
- [6] Osprzęt dodatkowy
- [7] CAN-BUS
- [8] Zasilanie elektryczne pompy ciepła
- [9] Moduł I/O
- [10] Inwerter
- [11] Element grzewczy 3 x 1 kW (3 xx53)
- [12] Element grzewczy 3 x 2 kW (3 xx27)
- [13] Dogrzewacz elektryczny (stopnie mocy)
- [14] Sprężarka
- [15] Zaciski przyłączeniowe
- [16] Napięcie sieciowe 400 V ~3 N
- [17] Zasilanie elektryczne pompy ciepła
- [18] Zasilanie elektryczne osprzęt



Podłączenie pompy ciepła zasilanej prądem zmiennym jednofazowym do jednostki wewnętrznej zasilanej prądem zmiennym trójfazowym musi zostać wykonane zgodnie ze schematem połączeń.

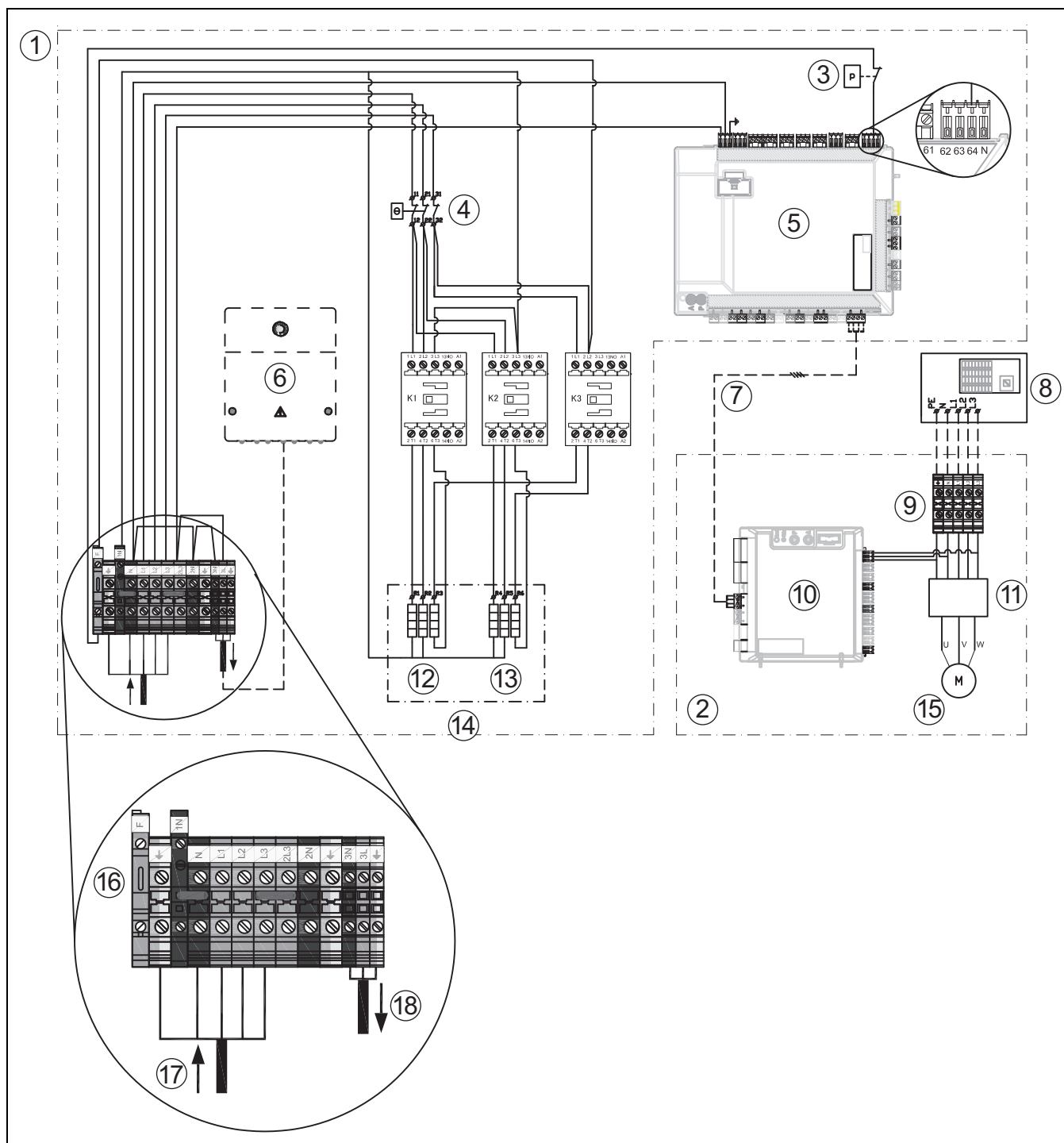


Maksymalna moc dogrzewacza elektrycznego przy jednoczesnej pracy sprężarki: 6 kW.

► K3 nie wspólnie ze sprężarką.

—	Podłączenie fabryczne
- - - - -	Podłączenie podczas instalacji/osprzęt

11.3.3 Pompa ciepła (prąd trójfazowy) ze zintegrowanym dogrzewaczem elektrycznym (prąd trójfazowy)

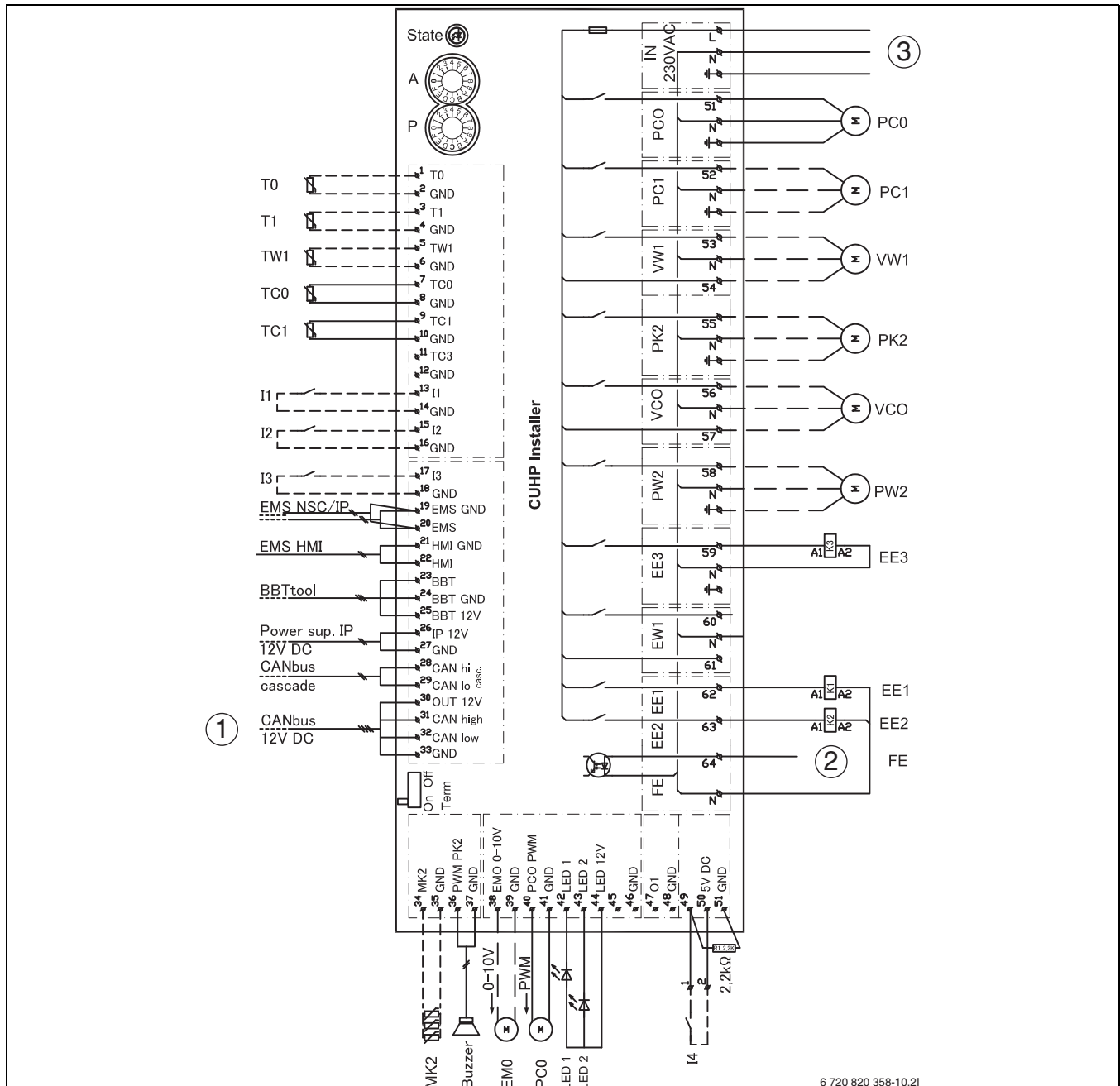


Rys. 31 Pompa ciepła (prąd trójfazowy) ze zintegrowanym dogrzewaczem elektrycznym (prąd trójfazowy)

- | | |
|--|------------------------------------|
| [1] Jednostka wewnętrzna | [16] Zaciski przyłączeniowe |
| [2] Pompa ciepła | [17] Napięcie sieciowe 400 V ~3 N |
| [3] Czujnik ciśnienia | [18] Zasilanie elektryczne osprzęt |
| [4] Zabezpieczenie przed przegrzaniem (UHS) | |
| [5] Moduł instalacyjny jednostki wewnętrznej | |
| [6] Osprzęt dodatkowy | |
| [7] CAN-BUS | |
| [8] Rozdzielnica główna | |
| [9] Zasilanie elektryczne pompy ciepła | |
| [10] Moduł I/O | |
| [11] Inwerter | |
| [12] Element grzewczy 3 x 1 kW (3 xx53) | |
| [13] Element grzewczy 3 x 2 kW (3 xx27) | |
| [14] Dogrzewacz elektryczny (stopnie mocy) | |
| [15] Sprężarka | |

— — — — —	Podłączenie fabryczne
- - - - -	Podłączenie podczas instalacji/osprzęt

11.3.4 Schemat połączeń modułu instalacyjnego ze zintegrowanym dogrzewaczem elektrycznym



6 720 820 358-10.21

Rys. 32 Schemat połączeń modułu instalacyjnego ze zintegrowanym dogrzewaczem elektrycznym

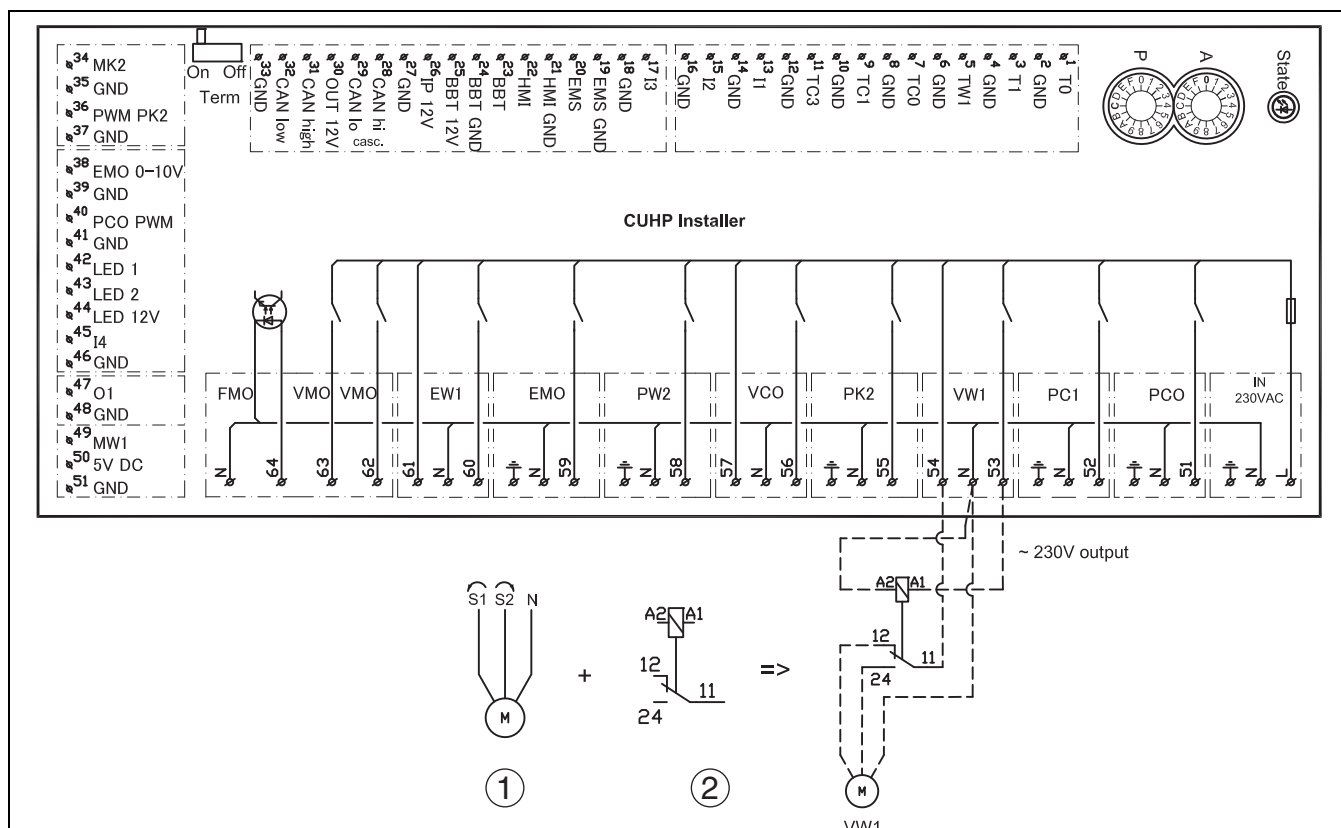
[I1]	Wejście zewnętrzne 1	[PW2]	Pompa cyrkulacyjna c.w.u.
[I2]	Wejście zewnętrzne 2	[VCO]	Zawór przełączający obiegowy, wyjście 230 V
[I3]	Wejście zewnętrzne 3	[VW1]	Zawór przełączający ogrzewanie/c.w.u.
[I4]	Wejście zewnętrzne 4	[EE1]	Ogrzewanie elektryczne, poziom 1
[LED1]	Status	[EE2]	Ogrzewanie elektryczne, poziom 2
[LED2]	Alarm	[EE3]	Ogrzewanie elektryczne, poziom 3
[MK2/MD1]	Czujnik wilgotności	[1]	Magistrala CAN-BUS do pompy ciepła (moduł I/O)
[Buzzer]	Sygnał alarmowy (osprzęt)	[2]	FE, alarm czujnika ciśnienia – wejście 230 V
[T0]	Czujnik temperatury zasilania	[3]	Napięcie robocze, 230 V~
[T1]	Czujnik temperatury zewnętrznej		
[TW1]	Czujnik temperatury ciepłej wody		
[TC0]	Czujnik temperatury na powrocie nośnika ciepła		
[TC1]	Czujnik temperatury na dopływie nośnika ciepła		
[F50]	Bezpiecznik 6,3 A		
[PC0]	Sygnał PWM pompy obiegowej		
[PC0]	Pompa nośnika ciepła		
[PC1]	Pompa instalacji ogrzewczej		
[PK2]	Wyjście przekaźnikowe pompy chłodzenia/konwektor wentylatorowy		



Obciążenie maksymalne na wyjściu przekaźnikowym : 2 A, $\cos\phi > 0,4$
 Przy wyższym obciążeniu na wyjściu przekaźnikowym montaż przekaźnika pośredniczącego.

—	Podłączenie fabryczne
- - - - -	Podłączenie podczas instalacji/osprzęt

11.3.5 Alternatywna instalacja zaworu przełączeniowego 3-drogowego



Rys. 33 Alternatywna instalacja zaworu przełączeniowego 3-drogowego

- [1] Silnik do 3-drogowego zaworu przełączającego, do ustawiania dla S2/S1
- [2] Dla tego typu zaworu przełączającego 3-drogowego wymagany jest 2-biegunowy przełącznik (nie jest zawarty w zakresie dostawy)

11.3.6 Wartości pomiarowe czujników temperatury

**OSTROŻNOŚĆ****Szkody osobowa lub rzeczowe poprzez błędne temperatury!**

Jeżeli stosowany jest czujnik z błędnymi właściwościami, możliwe są zbyt wysokie lub zbyt niskie temperatury.

- Upewnienie się, czy stosowane czujniki temperaturowe odpowiadają podanym wartościom (patrz tabela na dole).

°C	Ω	°C	Ω	°C	Ω	°C	Ω
20	12488	40	5331	60	2490	80	1256
25	10001	45	4327	65	2084	85	1070
30	8060	50	3605	70	1753	90	915
35	6536	55	2989	75	1480	-	-

Tab. 9 Czujnik T0, TCO, TC1, TW1

°C	Ω	°C	Ω	°C	Ω
-40	154300	5	11900	50	1696
-35	111700	10	9330	55	1405
-30	81700	15	7370	60	1170
-25	60400	20	5870	65	980
-20	45100	25	4700	70	824
-15	33950	30	3790	75	696
-10	25800	35	3070	80	590
-5	19770	40	2510	85	503
0	15280	45	2055	90	430

Tab. 10 Czujnik T1

11.3.7 Plan okablowania

	Nazwa	Przekrój minimalny	Typ kabla	Maks. długość	Przymocować do	Przyłącze do zacisku przyłączeniowego	Źródło napięcia
Zawór przełączający	VW1	3 x 1,5 mm ²	Zintegrowany kabel		Jednostka wewnętrzna	53 / 54 / N	IDU
Zawór przełączający	VC0	3 x 1,5 mm ²	Zintegrowany kabel		Jednostka wewnętrzna	56 / 57 / N	IDU
Pompa 1 obieg grzewczy	PC1	3 x 1,5 mm ²	PVC Elastyczny przewód		Jednostka wewnętrzna	52 / N / PE	
Pompa cyrkulacyjna	PW2	3 x 1,5 mm ²	PVC Elastyczny przewód			58 / N / 58	
Przewód łączący IDU - ODU	CAN-BUS	2 x 2 x 0,75 mm ²	LIYCY (TP)	30 m		30(12 V) 31(H) 32(L) 33(GND)	IDU
Zasilanie elektryczne	IDU iE/iT/iTS	5 x 2,5 mm ²					Skrzynka rozdzielcza 3 x C16
Zasilanie elektryczne	IDU iB	3 x 1,5 mm ²				L / N SL	Skrzynka rozdzielcza 1x C16
EMS - Moduły	SM100, MM100...	0,5 mm ²	J-Y (ST)Y 2 x 2 x 0,6	100 m	Jednostka wewnętrzna	19 / 20	
0-10 V Wysterowanie kotła	EMO	2 x 2 x 0,75 mm ²	LIYCY (TP)		Jednostka wewnętrzna	38 / 39	Sterownik bazowy kotła
Funkcja PV		0,4 mm ²	J-Y (ST)Y 2 x 2 x 0,6			Od falownika do zacisku przyłączeniowego I2 lub I3 IDU	
Smart Grid		0,4 mm ²	J-Y (ST)Y 2 x 2 x 0,6			Od odbiornika do zdalnego sterowania do kontaktu I4, zacisku przyłączeniowego 49, 50 IDU	
Sygnał wyłączający zakładu energetycznego	Ekranowany kabel	3 x 1,5 mm ²	PVC Elastyczny przewód			Od odbiornika do zdalnego sterowania do kontaktu I1, zacisk przyłączeniowy 13, 14 IDU	

Tab. 11 Przyłącze do jednostki wewnętrznej IDU iE/iB/iT oraz iTS

Czujnik	Nazwa	Przekrój minimalny	Typ kabla	Maks. długość	Przymocować do	Przyłącze do zacisku przyłączeniowego	Źródło napięcia
Strona zewn.	T1	0,5 mm ²	J-Y (ST)Y 2 x 2 x 0,6		Jednostka wewnętrzna	3 / 4	
Zasilanie	T0	0,5 mm ²	J-Y (ST)Y 2 x 2 x 0,6		Jednostka wewnętrzna	1 / 2	
C.w.u.	TW1	0,5 mm ²	J-Y (ST)Y 2 x 2 x 0,6		Jednostka wewnętrzna	5 / 6	
Źródło ciepła	TL2		Kabel z wtyczką		Jednostka wewnętrzna, kabel ze złączem		
Czujnik punktu rosy	MK2 (maks. 5x)	0,5 mm ²	Zintegrowany kabel		Jednostka wewnętrzna	34 / 35	
Czujnik obiegu grzewczego	TC1	0,5 mm ²	J-Y (ST)Y 2 x 2 x 0,6	100 m	MM100	1 / 2	
Czujnik temperatury basenu	TC1	0,5 mm ²	J-Y (ST)Y 2 x 2 x 0,6	100 m	MP100	1 / 2	

Tab. 12 Plan okablowania, czujnik

11.4 Protokół uruchomienia

Data rozruchu:	
Adres klienta:	Nazwisko, imię:
	Adres:
	Miejscowość:
	Telefon:
Firma instalacyjna:	Nazwisko, imię:
	Ulica:
	Miejscowość:
	Telefon:
Dane produktu:	Typ produktu:
	TTNR:
	Numer seryjny:
	Nr FD:
Komponenty instalacji:	Potwierdzenie/wartość
Regulator pokojowy	Tak: <input type="checkbox"/> Nie: <input type="checkbox"/>
Regulator pokojowy z czujnikiem wilgotności	Tak: <input type="checkbox"/> Nie: <input type="checkbox"/>
Podłączenie instalacji solarnej	Tak: <input type="checkbox"/> Nie: <input type="checkbox"/>
Podgrzewacz buforowy	Tak: <input type="checkbox"/> Nie: <input type="checkbox"/>
Typ/pojemność (l):	
Podgrzewacz pojemnościowy c.w.u.	Tak: <input type="checkbox"/> Nie: <input type="checkbox"/>
Typ/pojemność (l):	
Pozostałe komponenty	Tak: <input type="checkbox"/> Nie: <input type="checkbox"/>
Jakie?	
Odstępy minimalne pompy ciepła:	
Czy pompa ciepła jest ustawiona na wytrzymałej, równej powierzchni?	Tak: <input type="checkbox"/> Nie: <input type="checkbox"/>
Czy pompa ciepła jest stabilnie zakotwiona?	Tak: <input type="checkbox"/> Nie: <input type="checkbox"/>
Czy pompa ciepła jest ustawiona w taki sposób, aby nie spadał na nią śnieg z dachu?	Tak: <input type="checkbox"/> Nie: <input type="checkbox"/>
Minimalny odstęp od ściany?mm	
Minimalne odstępy po bokach?mm	
Minimalny odstęp od sufitu?mm	
Minimalny odstęp od pompy ciepła?mm	
Przewód kondensatu pompy ciepła	
Czy przewód kondensatu jest zaopatrzony w kabel grzewczy?	Tak: <input type="checkbox"/> Nie: <input type="checkbox"/>
Przyłącza na pompie ciepła	
Czy przyłącza zostały prawidłowo wykonane?	Tak: <input type="checkbox"/> Nie: <input type="checkbox"/>
Kto ułożył/udostępnił przewód przyłączeniowy?	
Odstępy minimalne jednostki wewnętrznej:	
Minimalny odstęp od ściany?mm	
Minimalny odstęp od jednostki?mm	
Ogrzewanie:	
Czy ustalono ciśnienie w naczyniu wzbiorczym? bar	
Instalacja ogrzewcza została napełniona zgodnie ze zmierzonym ciśnieniem w naczyniu wzbiorczym na ... barów bar	
Czy instalacja ogrzewcza została przepłukana przed montażem?	Tak: <input type="checkbox"/> Nie: <input type="checkbox"/>
Czy filtr cząsteczek został oczyszczony?	Tak: <input type="checkbox"/> Nie: <input type="checkbox"/>
Podłączenie elektryczne:	
Czy przewody niskiego napięcia zostały ułożone z minimalnym odstępem 100 mm od przewodów 230 V/400 V?	Tak: <input type="checkbox"/> Nie: <input type="checkbox"/>
Czy przyłącza CAN-BUS zostały wykonane zgodnie z instrukcją?	Tak: <input type="checkbox"/> Nie: <input type="checkbox"/>
Czujnik został podłączony monitor mocy?	Tak: <input type="checkbox"/> Nie: <input type="checkbox"/>
Czy czujnik temperatury zewnętrznej T1 znajduje się po najchłodniejszej stronie budynku?	Tak: <input type="checkbox"/> Nie: <input type="checkbox"/>
Przyłącze sieciowe:	
Czy kolejność faz L1, L2, L3, N i PE w pompie ciepła jest prawidłowa?	Tak: <input type="checkbox"/> Nie: <input type="checkbox"/>
Czy kolejność faz L1, L2, L3, N i PE w jednostce wewnętrznej jest zgodna?	Tak: <input type="checkbox"/> Nie: <input type="checkbox"/>

Czy przyłącze sieciowe zostało wykonane zgodnie z instrukcją montażu?	Tak: <input type="checkbox"/> Nie: <input type="checkbox"/>
Bezpiecznik dla pompy ciepła i dogrzewacza elektrycznego, charakterystyka?	
Tryb ręczny:	
Czy został przeprowadzony test działania poszczególnych podzespołów (pompa, zawór mieszający, zawór przełączający, sprężarka itd.)?	Tak: <input type="checkbox"/> Nie: <input type="checkbox"/>
Uwagi:	
Czy wartości temperatur zostały sprawdzone w menu i udokumentowane?	Tak: <input type="checkbox"/> Nie: <input type="checkbox"/>
T0	_____ °C
T1	_____ °C
TW1	_____ °C
TC0	_____ °C
TC1	_____ °C
Ustawienia dogrzewacza:	
Zwłoka czasowa dogrzewacza	
Blokowanie dogrzewacza	Tak: <input type="checkbox"/> Nie: <input type="checkbox"/>
Dogrzewacz elektryczny, ustawienia mocy przyłączonej	
Maksymalna temperatura dogrzewacza	_____ °C
Funkcje zabezpieczające:	
Blokada pompy ciepła przy niskiej temperaturze zewnętrznej	
Czy uruchomienie zostało prawidłowo przeprowadzone?	Tak: <input type="checkbox"/> Nie: <input type="checkbox"/>
Czy są konieczne dalsze działania ze strony instalatora?	Tak: <input type="checkbox"/> Nie: <input type="checkbox"/>
Uwagi:	
Podpis instalatora:	
Podpis klienta lub instalatora:	

Tab. 13 Protokół uruchomienia





Buderus

Robert Bosch Sp. z o.o.
ul. Jutrzenki 105
02-231 Warszawa
Infolinia Buderus 801 777 801
www.buderus.pl