

Instrukcja obsługi

Gazowy kocioł kondensacyjny

Logamax plus GB172iT

GB172i-24 T50 R H

Buderus

Przed obsługą dokładnie przeczytać.



Spis treści

1	Objaśnienie symboli i wskazówki dotyczące bezpieczeństwa	2
1.1	Objaśnienie symboli	2
1.2	Ogólne zalecenia bezpieczeństwa	2
2	Informacje o produkcie	4
2.1	Deklaracja zgodności	4
2.2	Informacje na temat produktu dostępne w Internecie	4
2.3	Wskazanie parametrów energii	4
3	Obsługa	4
3.1	Włączanie/wyłączanie urządzenia	4
3.2	Przegląd panelu obsługi	5
3.3	Wskazania na wyświetlaczu	5
3.4	Przycisk C.O.	5
3.4.1	Ustawienie maksymalnej temperatury wody grzejnej	5
3.4.2	Ustawianie trybu letniego	5
3.5	Przycisk C.W.U.	5
3.5.1	Ustawienie temperatury c.w.u.	5
3.5.2	Wyłączenie przygotowania c.w.u.	5
3.6	Przycisk eco	6
3.7	Tryb ręczny	6
4	Dezynfekcja termiczna	6
5	Key (osprzęt dodatkowy)	6
6	Wskazówki dotyczące oszczędzania energii	7
7	Usterki	7
7.1	Otwieranie/zamykanie zaworu gazowego	7
7.2	Resetuj usterki	7
8	Konserwacja	8
9	Ochrona środowiska i utylizacja	9
10	Informacja o ochronie danych osobowych	9
11	Pojęcia specjalistyczne	10
12	Oprogramowanie Open Source	10
12.1	List of used Open Source Components	10
12.2	Used Commercial Source Components	10
12.2.1	This product contains software developed and licensed by SEGGER Software GmbH	10
12.3	Appendix - License Text	10
12.3.1	BSD (Three Clause License)	10
12.3.2	MCD-ST Liberty Software License Agreement v2	11

1 Objąsnienie symboli i wskazówki dotyczące bezpieczeństwa

1.1 Objąsnienie symboli

Wskazówki ostrzegawcze

We wskazówkach ostrzegawczych zastosowano hasła ostrzegawcze oznaczające rodzaj i ciężar gatunkowy następstw zaniechania działań zmierzających do uniknięcia niebezpieczeństwa.

Zdefiniowane zostały następujące wyrazy ostrzegawcze używane w niniejszym dokumencie:



NIEBEZPIECZEŃSTWO

NIEBEZPIECZEŃSTWO oznacza poważne ryzyko wystąpienia obrażeń ciała zagrażających życiu.



OSTRZEŻENIE

OSTRZEŻENIE oznacza możliwość wystąpienia ciężkich obrażeń ciała, a nawet zagrożenie życia.



OSTROŻNOŚĆ

OSTROŻNOŚĆ oznacza ryzyko wystąpienia obrażeń ciała w stopniu lekkim lub średnim.

WSKAZÓWKA

WSKAZÓWKA oznacza ryzyko wystąpienia szkód materialnych.

Ważne informacje



Ważne informacje, które nie zawierają ostrzeżeń przed zagrożeniami dotyczącymi osób lub mienia, oznaczono symbolem informacji przedstawionym obok.

1.2 Ogólne zalecenia bezpieczeństwa

⚠ Wskazówki dla odbiorców docelowych

Te instrukcje są przeznaczone dla operatora systemu ogrzewania.

Należy przestrzegać wszystkich zawartych w niej wytycznych.

Niestosowanie się do instrukcji może doprowadzić do powstania szkód materialnych i osobowych, a także spowodować zagrożenie dla życia.

- ▶ Przed rozpoczęciem pracy należy zapoznać się z instrukcjami obsługi (urządzenia grzewczego, regulatora ogrzewania itd.) oraz zachować je do wglądu.
- ▶ Postępować zgodnie ze wskazówkami dotyczącymi bezpieczeństwa oraz ostrzeżeniami.
- ▶ Urządzenie grzewcze należy obsługiwać wyłącznie przy zamontowanej i zamkniętej obudowie.

⚠ Zastosowanie zgodne z przeznaczeniem

Produktu wolno używać tylko do podgrzewania wody grzewczej i przygotowania c.w.u. w zamkniętych wodnych systemach grzewczych.

Jakiegolwiek inne użytkowanie uważane jest za niezgodne z przeznaczeniem. Szkody powstałe w wyniku takiego stosowania są wyłączone z odpowiedzialności producenta.

⚠ Postępowanie w razie stwierdzenia zapachu gazu

W przypadku ulatniania się gazu występuje niebezpieczeństwo wybuchu. W razie stwierdzenia zapachu gazu, należy przestrzegać poniższych zasad postępowania.

- ▶ Nie dopuszczać do powstawania płomieni i iskier:
 - Nie palić, nie używać zapalniczek ani zapalek.
 - Nie obsługiwać wyłączników elektrycznych, nie wyciągać wtyczek.
 - Nie używać telefonu ani dzwonka.
- ▶ Zamknąć dopływ gazu na głównym zaworze odcinającym lub na liczniku gazu.
- ▶ Otworzyć okna i drzwi.
- ▶ Ostrzec wszystkich mieszkańców i opuścić budynek.
- ▶ Zapobiec wchodzeniu do budynku osób trzecich.
- ▶ Wezwać straż pożarną, policję i pogotowie gazowe, korzystając z telefonu znajdującego się poza budynkiem.

⚠ Zagrożenie życia wskutek zaccadzenia spalinami

W przypadku ulatniania się spalin występuje zagrożenie życia.

▶ Nie dokonywać żadnych zmian elementów instalacji spalinowej.

W razie uszkodzenia lub nieszczelności przewodów spalinowych albo stwierdzenia zapachu spalin przestrzegać poniższych zasad postępowania.

- ▶ Odłączyć urządzenie grzewcze.
- ▶ Otworzyć okna i drzwi.
- ▶ Ostrzec wszystkich mieszkańców i natychmiast opuścić budynek.
- ▶ Zapobiec wchodzeniu do budynku przez osoby trzecie.
- ▶ Zawiadomić uprawnioną firmę instalacyjną.
- ▶ Zlecić usunięcie usterek.

⚠ Zagrożenie życia spowodowane przez ulatniający się tlenek węgla

Tlenek węgla (CO) to trujący gaz, który powstaje między innymi przy niepełnym spalaniu paliw kopalnych takich jak olej, gaz lub paliwa stałe.

Zagrożenie powstaje, gdy tlenek węgla ze względu na usterkę lub nieszczelność wycieka z instalacji i niezauważony gromadzi się w pomieszczeniach wewnętrznych.

Tlenek węgla jest bezbarwny, nie ma smaku ani zapachu.

Aby uniknąć niebezpieczeństw spowodowanych tlenkiem węgla:

- ▶ Regularnie zlecać uprawnionej firmie instalacyjnej przeprowadzenie przeglądu instalacji i jej konserwację.
- ▶ Używać czujników CO, które wywołują alarm w razie wycieku CO.
- ▶ Jeżeli istnieje podejrzenie wycieku CO:
 - ostrzec wszystkich mieszkańców i natychmiast opuścić budynek.
 - zawiadomić uprawnioną firmę instalacyjną.
 - zlecić usunięcie usterek.

⚠ Przegląd, czyszczenie i konserwacja

Użytkownik ponosi odpowiedzialność za bezpieczeństwo i wpływ instalacji grzewczej na środowisko.

Brak przeglądów, czyszczenia i konserwacji lub ich niewłaściwe wykonanie grozi uszkodzaniem osobowymi z zagrożeniem życia włącznie lub uszkodzaniem materialnymi.

Zalecamy zawarcie umowy z firmą instalacyjną uprawnioną do przeprowadzania tego typu prac na wykonanie corocznego przeglądu i czyszczenia i konserwacji w zakresie dostosowanym do potrzeb.

- ▶ Prace mogą być wykonywane wyłącznie przez autoryzowane firmy instalacyjne.
- ▶ Co najmniej raz w roku zlecać przeprowadzenie przeglądu instalacji grzewczej przez firmę instalacyjną uprawnioną do wykonywania tego typu prac.
- ▶ Niezwłocznie zlecać wykonanie koniecznego czyszczenia i prac konserwacyjnych.
- ▶ Niezwłocznie zlecać usunięcie usterek instalacji grzewczej stwierdzonych niezależnie od corocznego przeglądu.

⚠ Przebudowa i naprawy

Nieprawidłowe wykonanie modyfikacji źródła ciepła bądź innych części instalacji grzewczej może spowodować obrażenia ciała i/lub szkody materialne.

- ▶ Prace mogą być wykonywane wyłącznie przez uprawnione firmy instalacyjne.
- ▶ Demontaż obudowy źródła ciepła jest surowo zabroniony.
- ▶ Nie wprowadzać jakichkolwiek zmian do źródła ciepła ani innych części instalacji grzewczej.
- ▶ W żadnym wypadku nie zamykać otworów wyrzutowych zaworów bezpieczeństwa. Instalacje grzewcze z podgrzewaczem pojemnościowym c.w.u.: podczas nagrzewania woda może być wyrzucona przez zawór bezpieczeństwa podgrzewacza c.w.u.

⚠ Tryb zależny od powietrza w pomieszczeniu

W czasie, w którym źródło ciepła pobiera powietrze do spalania z pomieszczenia zainstalowania, pomieszczenie to musi być wietrzone w wystarczającym stopniu.

- ▶ Otwory nawiewne i wywiewne w drzwiach, oknach i ścianach nie mogą być zamykane lub zmniejszane.
- ▶ Aby zapewnić zgodność z wymogami w zakresie wentylacji, należy przednio skonsultować się z instalatorem:
 - w przypadku wprowadzania zmian konstrukcyjnych (np. wymiany okien i drzwi)
 - w przypadku zabudowy dodatkowych urządzeń odprowadzających powietrze z pomieszczenia na zewnątrz (np. wentylatorów powietrza wywiewanego, wentylatorów kuchennych bądź urządzeń klimatyzacyjnych).

⚠ Powietrze do spalania/powietrze w pomieszczeniu

Powietrze znajdujące się w pomieszczeniu zainstalowania nie może zawierać substancji palnych bądź agresywnych chemicznie.

- ▶ Nie stosować ani nie składować materiałów łatwopalnych ani wybuchowych (papieru, benzyny, rozcieńczalników, farb itp.) w pobliżu urządzenia grzewczego.
- ▶ Nie stosować ani nie składować substancji powodujących korozję (rozpuszczalników, klejów, środków czyszczących zawierających chlor itp.) w pobliżu urządzenia grzewczego.

⚠ Szkody materialne spowodowane przez mróz

Jeżeli instalacja grzewcza nie znajduje się w pomieszczeniu zabezpieczonym przed mrozem i nie pracuje podczas mrozu, istnieje niebezpieczeństwo jej zamarznięcia. W trybie letnim lub przy zablokowanym trybie grzewczym istnieje zagrożenie zamarznięcia kotła.

- ▶ Instalacja grzewcza powinna być w miarę możliwości stale załączona, a temperatura zasilania ustawiona na minimum 30 °C, **-lub-**
- ▶ Zlecić uprawnionemu instalatorowi opróżnienie przewodów wody grzewczej i c.w.u. w najniższym punkcie. **-lub-**
- ▶ Zlecić uprawnionemu instalatorowi domieszanie środka ochrony przed zamarzaniem do wody grzewczej i opróżnienie obiegu c.w.u.
- ▶ Co 2 lata sprawdzać, czy zapewniona jest wymagana ochrona przez środek do ochrony przed zamarzaniem.

⚠ Bezpieczeństwo elektrycznych urządzeń do użytku domowego itp.

Aby uniknąć zagrożeń powodowanych przez urządzenia elektryczne, należy przestrzegać następujących przepisów normy EN 60335-1:

„Urządzenie może być używane przez dzieci od 8 roku życia oraz osoby o ograniczonych zdolnościach fizycznych, sensorycznych lub umysłowych lub osoby niemające odpowiedniego doświadczenia i wiedzy, jeśli są one pod nadzorem lub zostały poinstruowane pod kątem bezpiecznego użycia urządzenia oraz znają wynikające z tego niebezpieczeństwa. Urządzenie nie może być używane przez dzieci do zabawy. Czyszczenie i konserwacja wykonywana przez użytkownika nie mogą być przeprowadzane przez dzieci bez nadzoru.“

„Aby uniknąć zagrożeń, uszkodzony przewód zasilania sieciowego musi być wymieniony przez producenta, serwis techniczny lub wykwalifikowanego specjalistę.“

2 Informacje o produkcie

2.1 Deklaracja zgodności

Konstrukcja i charakterystyka robocza tego wyrobu spełniają wymagania europejskie i krajowe.

CE Oznakowanie CE wskazuje na zgodność produktu z wszelkimi obowiązującymi przepisami prawnymi UE, przewidującymi umieszczenie oznakowania CE na produkcie.

Pełny tekst deklaracji zgodności UE dostępny jest w internecie: www.buderus.pl.

2.2 Informacje na temat produktu dostępne w Internecie

Chcemy dostarczać Państwu właściwych informacji na temat Państwa produktu w aktywny i adekwatny do sytuacji sposób. Dlatego proszę korzystać z informacji, które udostępniamy na naszych stronach internetowych. Adres strony internetowej znajduje się na odwrocie niniejszej instrukcji.

2.3 Wskazanie parametrów energii

Parametry energii wyświetlane na podłączonym osprzęcie dodatkowym, np. regulator (moduł obsługowy) opierają się na wartościach szacunkowych wykorzystujących wewnętrzne dane urządzenia.

W rzeczywistych warunkach wiele czynników wpływa na zużycie energii. Dlatego wyświetlane parametry energii mogą różnić się od wartości licznika energii.

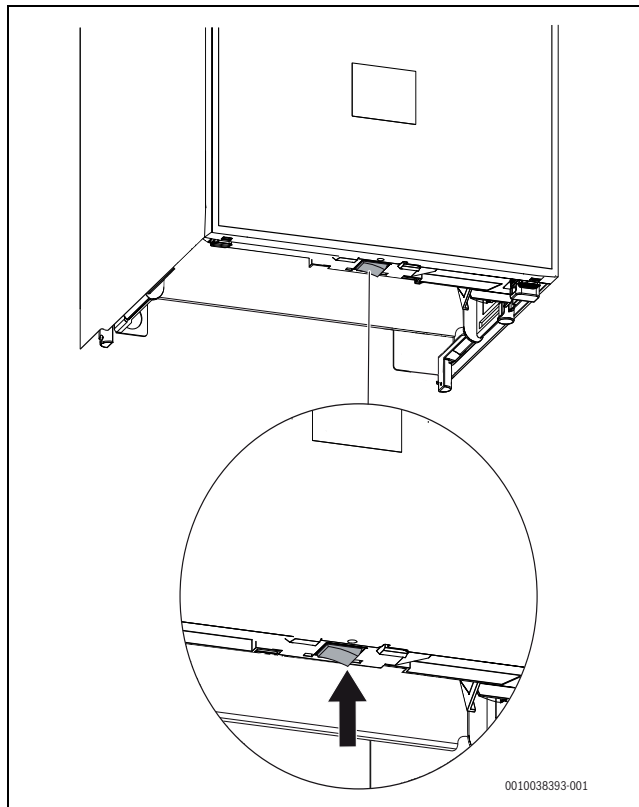
Wartości te mają jedynie charakter poglądowy i mogą być wykorzystane na przykład do względnego porównania zużycia energii w różnych dniach/tygodniach/miesiącach.

Nie nadają się jako podstawa do dokonywania obliczeń.

3 Obsługa

Niniejsza instrukcja opisuje obsługę gazowego kotła kondensacyjnego. W zależności od zamontowanego regulatora ogrzewania obsługa niektórych funkcji może odbiegać od przedstawionego opisu. Dlatego należy stosować się także do instrukcji obsługi używanego regulatora ogrzewania.

3.1 Włączanie/wyłączanie urządzenia




Rys. 1 Wyłącznik główny

Włączanie

- ▶ Włączyć urządzenie wyłącznikiem głównym.



Jeśli na wyświetlaczu pojawia się wskazanie  na zmianę z temperaturą zasilania, urządzenie pracuje przez 15 minut z minimalną mocą cieplną, aby napełnić syfon kondensatu w urządzeniu.

Wyłączanie

WSKAZÓWKA

Uszkodzenie instalacji wskutek mrozu!

Instalacja ogrzewcza po dłuższym czasie nieużywania może zamrznąć (np. w przypadku zaniku napięcia sieciowego, wyłączenia napięcia zasilającego, wadliwego zasilania paliwem, usterki kotła itp.).

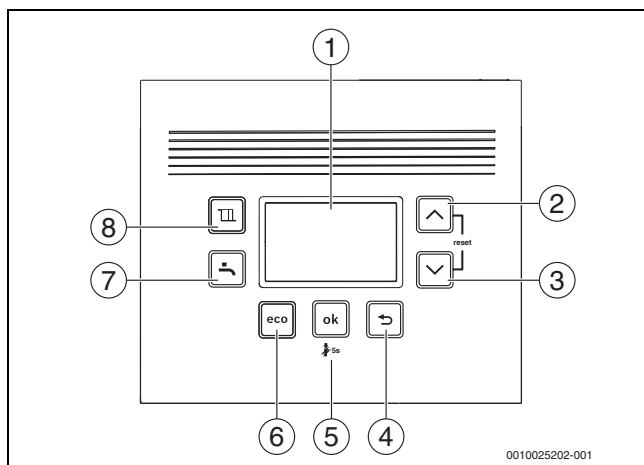
- ▶ Zapewnić ciągłą pracę instalacji ogrzewczej (szczególnie w razie zagrożenia zamrożeniem).



Przy wyłączonym urządzeniu zabezpieczenie przed blokadą jest nieaktywne. Funkcja zabezpieczenia przed blokadą zapobiega zatarciu pompy c.o. oraz zaworu 3-drogowego po dłuższej przerwie w eksploatacji.

- ▶ Wyłączyć urządzenie wyłącznikiem głównym (→ rysunek 1).

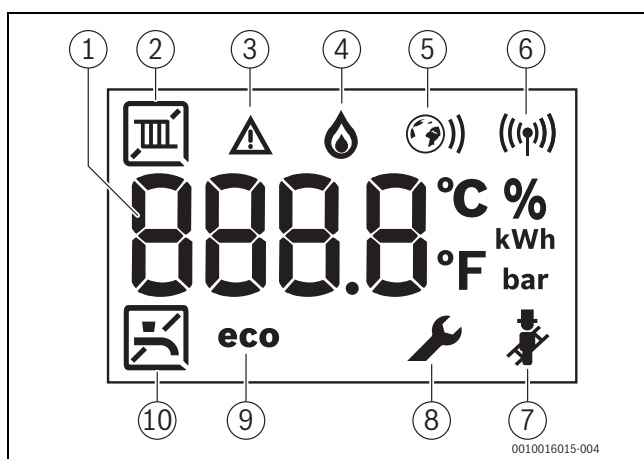
3.2 Przegląd panelu obsługi



Rys. 2

- [1] Wyświetlacz
- [2] Przycisk strzałki ▲
- [3] Przycisk strzałki ▼
- [4] Przycisk **ok**
- [5] Przycisk **eco**
- [6] Przycisk **eco**
- [7] Przycisk
- [8] Przycisk **CO**

3.3 Wskazania na wyświetlaczu



Rys. 3 Wskazania na wyświetlaczu

- [1] Wskaźnik cyfrowy
- [2] Tryb grzania
- [3] Wskazanie usterki
- [4] Praca palnika
- [5] Połączenie z Internetem
- [6] Połączenie radiowe
- [7] Tryb kominiarza
- [8] Tryb serwisowy
- [9] Tryb eco aktywny
- [10] Przygotowanie c.w.u.

3.4 Przycisk C.O.

3.4.1 Ustawienie maksymalnej temperatury wody grzejnej

Temperatura wody grzejnej ustawiana jest poprzez maksymalną temperaturę zasilania.



W przypadku ogrzewania podłogowego przestrzegać maksymalnej dopuszczalnej temperatury zasilania.

- ▶ Nacisnąć przycisk **CO** .
- Ustawiona temperatura zasilania miga.
- ▶ Aby ustawić żądaną temperaturę zasilania (→ tab. 1), nacisnąć przycisk ▲ lub ▼.
- Ustawienie zostaje zastosowane po 5 s lub po naciśnięciu przycisku **ok**.

Temperatura zasilania	Przykład zastosowania
ok. 50 °C	Ogrzewanie podłogowe
ok. 75 °C	Ogrzewanie grzejnikowe
ok. 82 °C	Ogrzewanie konwektorowe

Tab. 1 Maksymalna temperatura zasilania

3.4.2 Ustawianie trybu letniego

W trybie letnim pompa c.o., a tym samym ogrzewanie, są wyłączone. Funkcja przygotowania c.w.u. oraz zasilanie elektryczne systemu regulacji pozostają niezmienione.

Ustawianie trybu letniego:

- ▶ Nacisnąć przycisk **CO** .
- ▶ Naciskać przycisk ▼ aż do pojawienia się na wyświetlaczu symbolu **OFF**.
- Ustawienie zostaje zastosowane po 5 s lub po naciśnięciu przycisku **ok**. Na wyświetlaczu pojawia się .

Wyłączanie trybu letniego:

- ▶ Nacisnąć przycisk **CO** .
- ▶ Za pomocą przycisku ▲ ustawić żądaną maksymalną temperaturę zasilania.
- Ustawienie zostaje zastosowane po 5 s lub po naciśnięciu przycisku **ok**. Na wyświetlaczu pojawia się .

Dalsze wskazówki znajdują się w instrukcji obsługi regulatora ogrzewania.

3.5 Przycisk C.W.U.

3.5.1 Ustawienie temperatury c.w.u.



OSTRZEŻENIE

Gorąca woda może spowodować ciężkie poparzenia!

- ▶ Podczas zmiany maksymalnej temperatury c.w.u. zwracać uwagę na niebezpieczeństwo oparzenia.
- ▶ Nacisnąć przycisk **CWU** .
- Na wyświetlaczu pojawi się ustawiona temperatura c.w.u.
- ▶ Ustawić żądaną temperaturę c.w.u. za pomocą przycisku ▲ lub ▼.
- Ustawienie zostaje zastosowane po 5 s lub po naciśnięciu przycisku **ok**.

Środki w przypadku wody zawierającej dużo kamienia

Aby zapobiec nadmiernemu wytrącaniu się kamienia i wynikających z tego interwencji serwisu:



W przypadku wody zawierającej dużo kamienia o zakresie twardości wody twardej ($\geq 15^\circ\text{dH} / 27^\circ\text{fH} / 2,7 \text{ mmol/l}$):

- ▶ Ustawić temperaturę c.w.u. na wartość niższą niż 55 °C.

3.5.2 Wyłączenie przygotowania c.w.u.

- ▶ Nacisnąć przycisk **CWU** .
- ▶ Naciskać przycisk ▼ aż do pojawienia się na wyświetlaczu symbolu **OFF**.
- Ustawienie zostaje zastosowane po 5 s lub po naciśnięciu przycisku **ok**. Na wyświetlaczu pojawia się .

3.6 Przycisk eco

Temperatura wody w zasobniku opada powoli aż do osiągnięcia określonej różnicy w stosunku do temperatury c.w.u., a następnie zawartość zasobnika jest z powrotem podgrzewana do tej temperatury.

Tryb komfortowy (brak wskazania Eco na wyświetlaczu)

W trybie komfortowym podgrzewacz pojemnościowy c.w.u. jest dogrzewany już w przypadku niewielkiej różnicy temperatur.

Tryb eco (ustawienie podstawowe)

W trybie eco podgrzewacz pojemnościowy c.w.u. jest dogrzewany dopiero w przypadku większej różnicy temperatur.

- ▶ Aby ustawić tryb eco, nacisnąć przycisk **eco**.
Na wyświetlaczu pojawia się **eco**.
- ▶ Aby wrócić do trybu komfortowego, nacisnąć przycisk **eco**.
Na wyświetlaczu gaśnie komunikat **eco**.

3.7 Tryb ręczny

W przypadku problemów technicznych z ustawieniami godziny i temperatury **systemu regulacji** można włączyć tryb ręczny. Dzięki temu można eksploatować urządzenie grzewcze niezależnie od ustawień.

W celu włączenia trybu ręcznego:

- ▶ Nacisnąć przycisk **III** i przytrzymać wciśnięty przez 5 s.
- ▶ Sprawdzić wskazywaną temperaturę zasilania i w razie potrzeby dostosować przyciskiem **▲** lub **▼**.
Temperatura zasilania jest wskazywana między kreskami. Jest to informacja, że tryb ręczny jest włączony.
- ▶ Urządzenie grzewcze eksploatować w trybie ręcznym tylko przez ograniczony czas, aż do usunięcia problemów technicznych.

W celu wyłączenia trybu ręcznego:

- ▶ Nacisnąć przycisk **III** i przytrzymać wciśnięty przez 5 s.

4 Dezynfekcja termiczna

Aby zapobiec skażeniu ciepłej wody bakteriami, np. Legionella, zalecane jest przeprowadzenie dezynfekcji termicznej po dłuższych okresach przestoju.



OSTROŻNOŚĆ

Niebezpieczeństwo oparzenia!

W czasie dezynfekcji termicznej pobór niezmeszanej c.w.u. może prowadzić do poważnych oparzeń.

- ▶ Maksymalną temperaturę c.w.u. jaką można ustawić, stosować tylko do wykonywania dezynfekcji termicznej.
- ▶ Poinformować mieszkańców budynku o niebezpieczeństwie oparzenia.
- ▶ Dezynfekcję termiczną przeprowadzać poza normalnymi czasami pracy urządzenia.
- ▶ Nie pobierać niezmeszanej c.w.u.

Prawidłowo przeprowadzona dezynfekcja termiczna obejmuje instalację c.w.u. łącznie z punktami czerpalnymi.

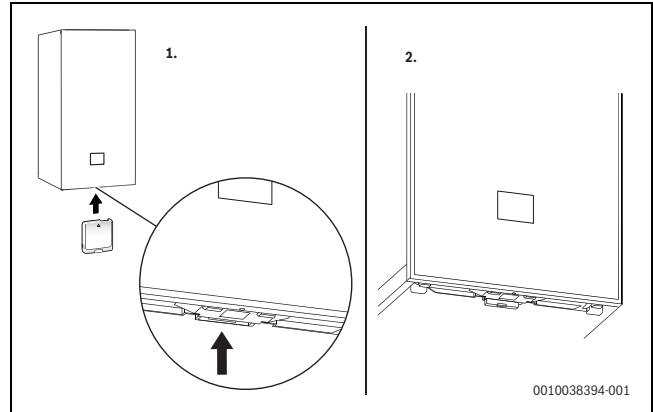
- ▶ Ustawić dezynfekcję termiczną w programie c.w.u. regulatora ogrzewania (→ instrukcja obsługi regulatora ogrzewania).
- ▶ Zamknąć punkty poboru ciepłej wody.
- ▶ Ustawić ewentualnie zamontowaną pompę cyrkulacyjną na tryb ciągły.
- ▶ Odczekać, aż zostanie osiągnięta temperatura maksymalna.
- ▶ Pobierać ciepłą wodę kolejno od najbliższego do najdalszego punktu czerpalnego ciepłej wody tak długo, aż przez 3 minuty będzie wypływać woda gorąca o temperaturze 70 °C.
- ▶ Przywrócić pierwotne ustawienia.

5 Key (osprzęt dodatkowy)

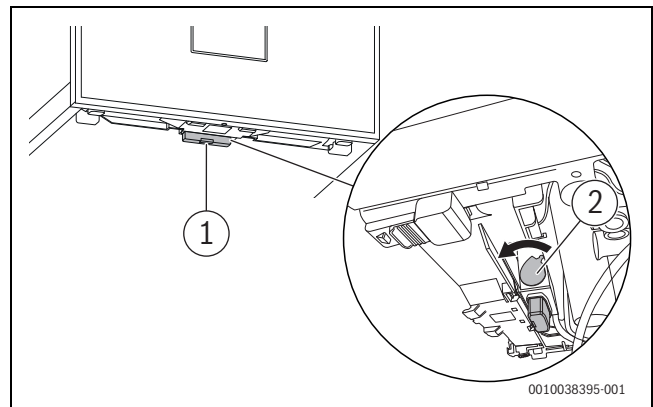


Key pozwala na korzystanie z dodatkowych funkcji urządzenia (→ Instrukcja montażu i obsługi Key).

- ▶ Podłączyć Key.



Rys. 4 Położenie gniazda Key



Rys. 5 Zabezpieczyć Key

- ▶ Pociągnąć dźwignię do przodu [2].
Key jest zabezpieczony.
Dioda LED [1] miga na zielono.



W trybie normalnym dioda LED wyłącza się w celu oszczędności energii.

Więcej informacji na temat statusu diody LED → Instrukcja montażu i obsługi Key.

6 Wskazówki dotyczące oszczędzania energii

Ekonomiczne ogrzewanie

Urządzenie skonstruowano z myślą o niskim zużyciu energii i niewielkim obciążeniu środowiska przy jednoczesnym dużym komforcie. Dopytyw paliwa do palnika jest regulowany odpowiednio do zapotrzebowania danego mieszkania na ciepło. Jeżeli zapotrzebowanie ciepła zmniejsza się, kocioł będzie pracować dalej, ale z małym płomieniem. Proces ten nazywa się fachowo regulacją ciągłą. Przez ciągłą regulację zmniejszają się wahania temperatury, a ciepło jest rozprowadzane w pomieszczeniach równomiernie. Dzięki temu może się zdarzyć, że urządzenie pracuje dłużej, zużywa jednak mniej paliwa niż urządzenie, które stale się załącza i wyłącza.

Regulacja instalacji grzewczej

Dla optymalnej wydajności instalacji grzewczej zalecamy układ regulacji obiegu grzewczego z regulatorem sterującym wg temperatury pomieszczenia lub regulatorem sterującym wg temperatury zewnętrznej i zaworami termostatycznymi.

Zawory termostatyczne

Aby osiągnąć żądaną temperaturę pomieszczenia, należy całkowicie otworzyć zawory termostatyczne. Jeśli temperatura nie zostanie osiągnięta po dłuższym czasie, należy zwiększyć żądaną temperaturę pomieszczenia na regulatorze.

Ogrzewanie podłogowe

Nie ustawiać temperatury zasilania wyższej niż zalecana przez producenta maksymalna temperatura zasilania. Zalecamy zastosowanie regulatora sterującego wg temperatury zewnętrznej.

Wietrzenie

Podczas wietrzenia należy zamknąć zawory termostatyczne i na krótko otworzyć okno na oścież. Nie pozostawiać uchylonych okien do wietrzenia. W przeciwnym wypadku pomieszczenie będzie stale traciło ciepło, bez znaczącej poprawy jakości znajdującego się w nim powietrza.

C.w.u.

Należy zawsze wybierać możliwie najniższą temperaturę c.w.u. Ustawienie niskiej wartości temperatury na regulatorze pozwala w znaczącym stopniu zaoszczędzić energię.

Ponadto wysokie temperatury c.w.u. przyczyniają się do nadmiernych osadów kamienia i tym samym negatywnie wpływają na działanie kotła (np. powodują wydłużenie czasu nagrzewania lub zmniejszenie ilości wody na wylocie).

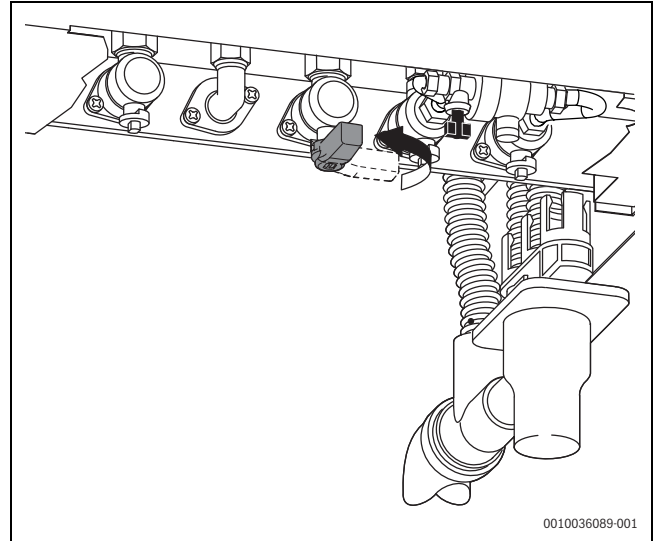
Pompa cyrkulacyjna

Pompę cyrkulacyjną dla c.w.u. ustawić za pomocą programu czasowego zgodnie z indywidualnymi wymaganiami użytkownika (np. rano, po południu, wieczorem).

7 Usterki


7.1 Otwieranie/zamykanie zaworu gazowego

- ▶ Obrócić uchwyt w lewo do oporu (uchwyt w kierunku przepływu = zawór otwarty).
- ▶ Obrócić uchwyt w prawo do oporu (uchwyt poprzecznie względem przepływu = zawór zamknięty).



Rys. 6 Otwieranie zaworu gazowego

7.2 Resetuj usterki

Symbol  wskazuje, że wystąpiła usterka. Przyczyna usterki jest wskazywana w postaci kodu (np. kod usterki **228**).



Ponawiane próby zresetowania usterki mogą prowadzić do zablokowania urządzenia ze względów bezpieczeństwa (kod usterki **2980**). Blokada taka może być usunięta tylko przez firmę instalacyjną lub serwis techniczny po ustaleniu i usunięciu przyczyny usterki na miejscu.

- ▶ Wyłączyć i ponownie włączyć urządzenie.
- lub-
- ▶ Zresetować usterkę na urządzeniu.
Gdy usterka przestanie być wyświetlana, to urządzenie będzie można ponownie uruchomić.

Jeśli usterka jest w dalszym ciągu wskazywana:

- ▶ W celu zapewnienia bezpieczeństwa instalacji niezwłocznie skontaktować się telefonicznie z firmą instalacyjną lub serwisem technicznym.
- ▶ Podać kod usterki oraz dane urządzenia.
- ▶ Ustalić termin wizyty na miejscu w celu niezwłocznego ustalenia i usunięcia usterki.

Dane urządzenia	
Nazwa urządzenia	
Numer seryjny	
Data uruchomienia	
Wykonawca instalacji	

Tab. 2 Dane urządzenia do przekazania w przypadku usterki

8 Konservacja

⚠ Przegląd, czyszczenie i konserwacja

Użytkownik ponosi odpowiedzialność za bezpieczeństwo i wpływ instalacji grzewczej na środowisko.

Brak przeglądów, czyszczenia i konserwacji lub ich niewłaściwe wykonanie grozi szkodami osobowymi z zagrożeniem życia włącznie lub szkodami materialnymi.

Zalecamy zawarcie umowy z firmą instalacyjną uprawnioną do przeprowadzania tego typu prac na wykonanie corocznego przeglądu i czyszczenia i konserwacji w zakresie dostosowanym do potrzeb.

- ▶ Prace mogą być wykonywane wyłącznie przez autoryzowane firmy instalacyjne.
- ▶ Co najmniej raz w roku zlecać przeprowadzenie przeglądu instalacji grzewczej przez firmę instalacyjną uprawnioną do wykonywania tego typu prac.
- ▶ Niezwłocznie zlecać wykonanie koniecznego czyszczenia i prac konserwacyjnych.
- ▶ Niezwłocznie zlecać usunięcie usterek instalacji grzewczej stwierdzonych niezależnie od corocznego przeglądu.

Czyszczenie obudowy

Nie używać ostrych lub żrących środków czyszczących.

- ▶ Obudowę przetrzeć wilgotną szmatką.

Sprawdzenie ciśnienia roboczego instalacji ogrzewczej

W czasie normalnej pracy ciśnienie robocze wynosi 1 do 2 bar.

Jeżeli wymagane jest wyższe ciśnienie robocze, to wartość tę poda odpowiedni instalator.

- ▶ Nacisnąć przycisk **ok**.
Ciśnienie robocze jest pokazywane na wyświetlaczu.

Wskazanie usterki: zbyt niskie ciśnienie robocze

Jeżeli ciśnienie robocze w instalacji grzewczej spadnie poniżej ustawionego minimalnego ciśnienia, wyświetlacz pokazuje komunikat **LoPr => LO.X bar**. Ciśnienie robocze jest za niskie.

- ▶ Napełnić instalację grzewczą.

Jeżeli ciśnienie robocze w instalacji grzewczej spadnie poniżej 0,3 bara, wyświetlacz pokazuje komunikat **LoPr**, naprzemiennie z ciśnieniem roboczym. Instalacja grzewcza jest wówczas zablokowana.

- ▶ Napełnić instalację grzewczą.

Dolewanie wody grzewczej



Jeżeli grzejnik został wyposażony przez specjalistę w automatyczne urządzenie napełniające, nie trzeba nic robić. Napełnianie odbywa się automatycznie po spadku ciśnienia.

WSKAZÓWKA

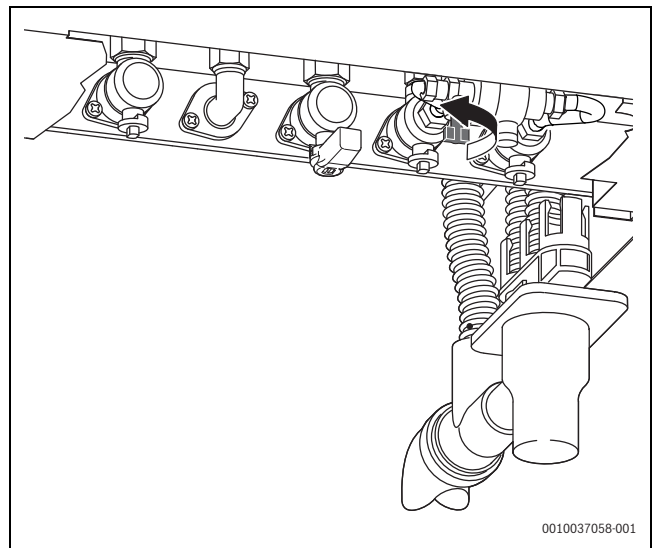
Szkody materialne spowodowane przez naprężenia termiczne!

W przypadku dolewania zimnej wody grzewczej może dojść do powstania pęknięć naprężeniowych w wyniku naprężeń termicznych.

- ▶ Instalację grzewczą napełniać tylko w stanie zimnym. Maksymalna temperatura zasilania 40 °C.

Nie należy przekraczać **ciśnienia maksymalnego** 3 bary, przy najwyższej temperaturze wody grzewczej (otworzy się zawór bezpieczeństwa).

- ▶ Otworzyć urządzenie napełniające i napełnić instalację grzewczą.



Rys. 7

Odpowietrzanie grzejników

Jeżeli grzejniki nie są równomiernie gorące:

- ▶ Odpowietrzyć grzejnik.

9 Ochrona środowiska i utylizacja

Ochrona środowiska to jedna z podstawowych zasad działalności grupy Bosch.

Jakość produktów, ekonomiczność i ochrona środowiska stanowią dla nas cele równorzędne. Ściśle przestrzegane są ustawy i przepisy dotyczące ochrony środowiska.

Aby chronić środowisko, wykorzystujemy najlepsze technologie i materiały, uwzględniając przy tym ich ekonomiczność.

Opakowania

Nasza firma uczestniczy w systemach przetwarzania opakowań, działających w poszczególnych krajach, które gwarantują optymalny recykling.

Wszystkie materiały stosowane w opakowaniach są przyjazne dla środowiska i mogą być ponownie przetworzone.

Zużyty sprzęt

Stare urządzenia zawierają materiały, które mogą być ponownie wykorzystane.

Moduły można łatwo odłączyć. Tworzywa sztuczne są oznakowane. W ten sposób różne podzespoły można sortować i ponownie wykorzystać lub zutylizować.

Zużyty sprzęt elektryczny i elektroniczny



Ten symbol oznacza, że produkt nie może być usunięty wraz z innymi odpadami, lecz należy go oddać do punktu zbiórki odpadów w celu przetworzenia, przejęcia, recyklingu lub utylizacji.

Ten symbol dotyczy krajów z regulacjami prawnymi dotyczącymi odpadów elektronicznych, np. "dyrektywą europejską 2012/19/WE o zużyтым sprzęcie elektrycznym i elektronicznym". Takie przepisy wyznaczają warunki ramowe, obowiązujące w zakresie oddawania i recyklingu zużytego sprzętu elektronicznego w poszczególnych krajach.

Ponieważ sprzęt elektroniczny może zawierać substancje niebezpieczne, należy poddawać go recyklingowi w sposób odpowiedzialny, aby dzięki temu zminimalizować ryzyko potencjalnego zagrożenia dla środowiska i zdrowia ludzi. Ponadto recykling odpadów elektronicznych przyczynia się do ochrony zasobów naturalnych.

Więcej informacji na temat przyjaznej dla środowiska utylizacji zużytego sprzętu elektrycznego i elektronicznego można uzyskać w odpowiednich urzędach lokalnych, w zakładzie utylizacji odpadów lub u sprzedawcy, u którego nabyto produkt.

Więcej informacji można znaleźć tutaj:

www.weee.bosch-thermotechnology.com/

Baterie

Baterie nie mogą być utylizowane wraz z odpadami domowymi. Zużyte baterie muszą być utylizowane zgodnie z lokalnym systemem zbiórki.

10 Informacja o ochronie danych osobowych



My, **Robert Bosch Sp. z o.o., ul. Jutrzenki 105, 02-231 Warszawa, Polska**, przetwarzamy informacje o wyrobach i wskazówki montażowe, dane techniczne i dotyczące połączeń, komunikacji, rejestracji wyrobów i historii klientów, aby zapewnić funkcjonalność wyrobu (art. 6 § 1, ust. 1 b RODO), wywiązać się z

naszego obowiązku nadzoru nad wyrobem oraz zagwarantować bezpieczeństwo wyrobu (art. 6 § 1, ust. 1 f RODO), chronić nasze prawa w związku z kwestiami dotyczącymi gwarancji i rejestracji wyrobu (art. 6 § 1, ust. 1 f RODO) oraz analizować sposób dystrybucji naszych wyrobów i móc dostarczać zindywidualizowane informacje oraz przedstawiać odpowiednie oferty dotyczące wyrobów (art. 6 § 1, ust. 1 f RODO). Możemy korzystać z usług zewnętrznych usługodawców i/lub spółek stowarzyszonych Bosch i przysyłać im dane w celu realizacji usług dotyczących sprzedaży i marketingu, zarządzania umowami, obsługi płatności, programowania, hostingu danych i obsługi infolinii. W niektórych przypadkach, ale tylko, jeśli zagwarantowany jest odpowiedni poziom ochrony danych, dane osobowe mogą zostać przesłane odbiorcom spoza Europejskiego Obszaru Gospodarczego. Szczegółowe informacje przesyłamy na życzenie. Z naszym inspektorem ochrony danych można skontaktować się, pisząc na adres: Data Protection Officer, Information Security and Privacy (C/ISP), Robert Bosch GmbH, Postfach 30 02 20, 70442 Stuttgart, NIEMCY.

Mają Państwo prawo wyrazić w dowolnej chwili sprzeciw względem przetwarzania swoich danych osobowych na mocy art. 6 § 1, ust. 1 f RODO w związku z Państwa szczególną sytuacją oraz względem przetwarzania danych bezpośrednio w celach marketingowych. Aby skorzystać z przysługującego prawa, prosimy napisać do nas na adres **DPO@bosch.com**. Dalsze informacje można uzyskać po zeskanowaniu kodu QR

11 Pojęcia specjalistyczne

Kocioł kondensacyjny

Kocioł kondensacyjny wykorzystuje nie tylko ciepło powstałe z mierzalnej temperatury spalin, lecz również ciepło kondensacji pary wodnej zawartej w spalinach. Dlatego też kocioł kondensacyjny posiada szczególnie wysoki współczynnik sprawności.

Ciążenie robocze

Ciążenie robocze to ciśnienie w instalacji ogrzewczej.

Regulator ogrzewania

Regulator ogrzewania zapewnia automatyczną regulację temperatury zasilania w zależności od temperatury zewnętrznej (w przypadku regulatorów pogodowych) lub temperatury w pomieszczeniu w połączeniu z programem czasowym.

Powrót instalacji ogrzewczej

Powrót instalacji ogrzewczej to rurociąg, przez który z powierzchni grzewczych do urządzenia wraca woda grzewcza o niższej temperaturze.

Zasilanie instalacji ogrzewczej

Zasilanie instalacji ogrzewczej to rurociąg, przez który płynie woda grzewcza o wyższej temperaturze z urządzenia do powierzchni grzewczych.

Woda grzewcza

Woda grzewcza to woda, którą napełniona jest instalacja ogrzewcza.

Zawór termostatyczny

Zawór termostatyczny to mechaniczny regulator temperatury, który poprzez zawór zapewnia niższy lub wyższy przepływ wody grzewczej w zależności od temperatury otoczenia w celu utrzymania stałej temperatury.

Syfon

Syfon jest zabezpieczeniem przed wydobywaniem się zapachów z kanalizacji i służy do odprowadzania wody wypływającej z zaworu bezpieczeństwa oraz odprowadzania kondensatu ze spalin.

Temperatura zasilania

Temperatura zasilania to temperatura podgrzanej wody grzewczej płynącej z urządzenia do powierzchni grzewczych.

12 Oprogramowanie Open Source

Poniższy tekst z przyczyn prawnych sporządzony jest w języku angielskim.

12.1 List of used Open Source Components

This document contains a list of open source software (OSS) components used within the product under the terms of the respective licenses. The source code corresponding to the open source components is also provided along with the product wherever mandated by the respective OSS license.

Name of OSS Component	Version of OSS Component	Name and Version of License (License text can be found in Appendix below)	More Information
STM32 cube generated files	Unspecified	BSD (Three Clause License) (→ Kap. 12.3.1)	Copyright © 2016 STMicroelectronics Copyright © 2014 STMicroelectronics
STMC4Lib-IAR	Unspecified	BSD (Three Clause License) (→ Kap. 12.3.1)	Copyright © 2009 - 2015 ARM LIMITED Copyright © 2016 STMicroelectronics
stm32f30x	Unspecified	MCD-ST Liberty Software License Agreement v2 (→ Kap. 12.3.2)	Copyright © 2012 STMicroelectronics

Tab. 3

Provided that within certain OSS-Licenses (e.g. LGPL-2.0) necessary, reverse-engineering is allowed for the respective software component to the required extent. This shall not apply for other components of the software.

12.2 Used Commercial Source Components

12.2.1 This product contains software developed and licensed by SEGGER Software GmbH

12.3 Appendix - License Text

12.3.1 BSD (Three Clause License)

Redistribution and use in source and binary forms, with or without modification, are permitted provided that the following conditions are met:

- ▶ Redistributions of source code must retain the above copyright notice, this list of conditions and the following disclaimer.
- ▶ Redistributions in binary form must reproduce the above copyright notice, this list of conditions and the following disclaimer in the documentation and/or other materials provided with the distribution.
- ▶ Neither the name of the <ORGANIZATION> nor the names of its contributors may be used to endorse or promote products derived from this software without specific prior written permission.

THIS SOFTWARE IS PROVIDED BY THE COPYRIGHT HOLDERS AND CONTRIBUTORS "AS IS" AND ANY EXPRESS OR IMPLIED WARRANTIES, INCLUDING, BUT NOT LIMITED TO, THE IMPLIED WARRANTIES OF MERCHANTABILITY AND FITNESS FOR A PARTICULAR PURPOSE ARE DISCLAIMED. IN NO EVENT SHALL THE COPYRIGHT HOLDER OR CONTRIBUTORS BE LIABLE FOR ANY DIRECT, INDIRECT, INCIDENTAL, SPECIAL, EXEMPLARY, OR CONSEQUENTIAL DAMAGES (INCLUDING, BUT NOT LIMITED TO, PROCUREMENT OF SUBSTITUTE GOODS OR SERVICES; LOSS OF USE, DATA, OR PROFITS; OR BUSINESS INTERRUPTION) HOWEVER CAUSED AND ON ANY THEORY OF LIABILITY, WHETHER IN CONTRACT, STRICT LIABILITY, OR TORT (INCLUDING NEGLIGENCE OR OTHERWISE) ARISING IN ANY WAY OUT OF THE USE OF THIS SOFTWARE, EVEN IF ADVISED OF THE POSSIBILITY OF SUCH DAMAGE.

12.3.2 MCD-ST Liberty Software License Agreement v2

SLA0044 Rev5/February 2018

BY INSTALLING COPYING, DOWNLOADING, ACCESSING OR OTHERWISE USING THIS SOFTWARE OR ANY PART THEREOF (AND THE RELATED DOCUMENTATION) FROM STMICROELECTRONICS INTERNATIONAL N.V, SWISS BRANCH AND/OR ITS AFFILIATED COMPANIES (STMICROELECTRONICS), THE RECIPIENT, ON BEHALF OF HIMSELF OR HERSELF, OR ON BEHALF OF ANY ENTITY BY WHICH SUCH RECIPIENT IS EMPLOYED AND/OR ENGAGED AGREES TO BE BOUND BY THIS SOFTWARE LICENSE AGREEMENT.

Under STMicroelectronics' intellectual property rights, the redistribution, reproduction and use in source and binary forms of the software or any part thereof, with or without modification, are permitted provided that the following conditions are met:

1. Redistribution of source code (modified or not) must retain any copyright notice, this list of conditions and the disclaimer set forth below as items 10 and 11.
2. Redistributions in binary form, except as embedded into microcontroller or microprocessor device manufactured by or for STMicroelectronics or a software update for such device, must reproduce any copyright notice provided with the binary code, this list of conditions, and the disclaimer set forth below as items 10 and 11, in documentation and/or other materials provided with the distribution.
3. Neither the name of STMicroelectronics nor the names of other contributors to this software may be used to endorse or promote products derived from this software or part thereof without specific written permission.
4. This software or any part thereof, including modifications and/or derivative works of this software, must be used and execute solely and exclusively on or in combination with a microcontroller or microprocessor device manufactured by or for STMicroelectronics.
5. No use, reproduction or redistribution of this software partially or totally may be done in any manner that would subject this software to any Open Source Terms. "Open Source Terms" shall mean any open source license which requires as part of distribution of software that the source code of such software is distributed therewith or otherwise made available, or open source license that substantially complies with the Open Source definition specified at www.opensource.org and any other comparable open source license such as for example GNU General Public License (GPL), Eclipse Public License (EPL), Apache Software License, BSD license or MIT license.
6. STMicroelectronics has no obligation to provide any maintenance, support or updates for the software.
7. The software is and will remain the exclusive property of STMicroelectronics and its licensors. The recipient will not take any action that jeopardizes STMicroelectronics and its licensors' proprietary rights or acquire any rights in the software, except the limited rights specified hereunder.
8. The recipient shall comply with all applicable laws and regulations affecting the use of the software or any part thereof including any applicable export control law or regulation.
9. Redistribution and use of this software or any part thereof other than as permitted under this license is void and will automatically terminate your rights under this license.
10. THIS SOFTWARE IS PROVIDED BY STMICROELECTRONICS AND CONTRIBUTORS "AS IS" AND ANY EXPRESS, IMPLIED OR STATUTORY WARRANTIES, INCLUDING, BUT NOT LIMITED TO, THE IMPLIED WARRANTIES OF MERCHANTABILITY, FITNESS FOR A PARTICULAR PURPOSE AND NON-INFRINGEMENT OF THIRD PARTY INTELLECTUAL PROPERTY RIGHTS, WHICH ARE DISCLAIMED TO THE FULLEST EXTENT PERMITTED BY LAW. IN NO EVENT SHALL STMICROELECTRONICS OR CONTRIBUTORS BE LIABLE FOR ANY DIRECT, INDIRECT, INCIDENTAL, SPECIAL, EXEMPLARY, OR CONSEQUENTIAL DAMAGES (INCLUDING, BUT NOT LIMITED TO, PROCUREMENT OF SUBSTITUTE GOODS OR SERVICES; LOSS OF USE, DATA, OR PROFITS; OR BUSINESS INTERRUPTION) HOWEVER CAUSED AND ON ANY THEORY OF LIABILITY, WHETHER IN CONTRACT, STRICT LIABILITY, OR TORT (INCLUDING NEGLIGENCE OR OTHERWISE) ARISING IN ANY WAY OUT OF THE USE OF THIS SOFTWARE, EVEN IF ADVISED OF THE POSSIBILITY OF SUCH DAMAGE.
11. EXCEPT AS EXPRESSLY PERMITTED HEREUNDER, NO LICENSE OR OTHER RIGHTS, WHETHER EXPRESS OR IMPLIED, ARE GRANTED UNDER ANY PATENT OR OTHER INTELLECTUAL PROPERTY RIGHTS OF STMICROELECTRONICS OR ANY THIRD PARTY.

Buderus

Robert Bosch Sp. z o.o.
ul. Jutrzenki 105
02-231 Warszawa
Infolinia Buderus 801 777 801
www.buderus.pl