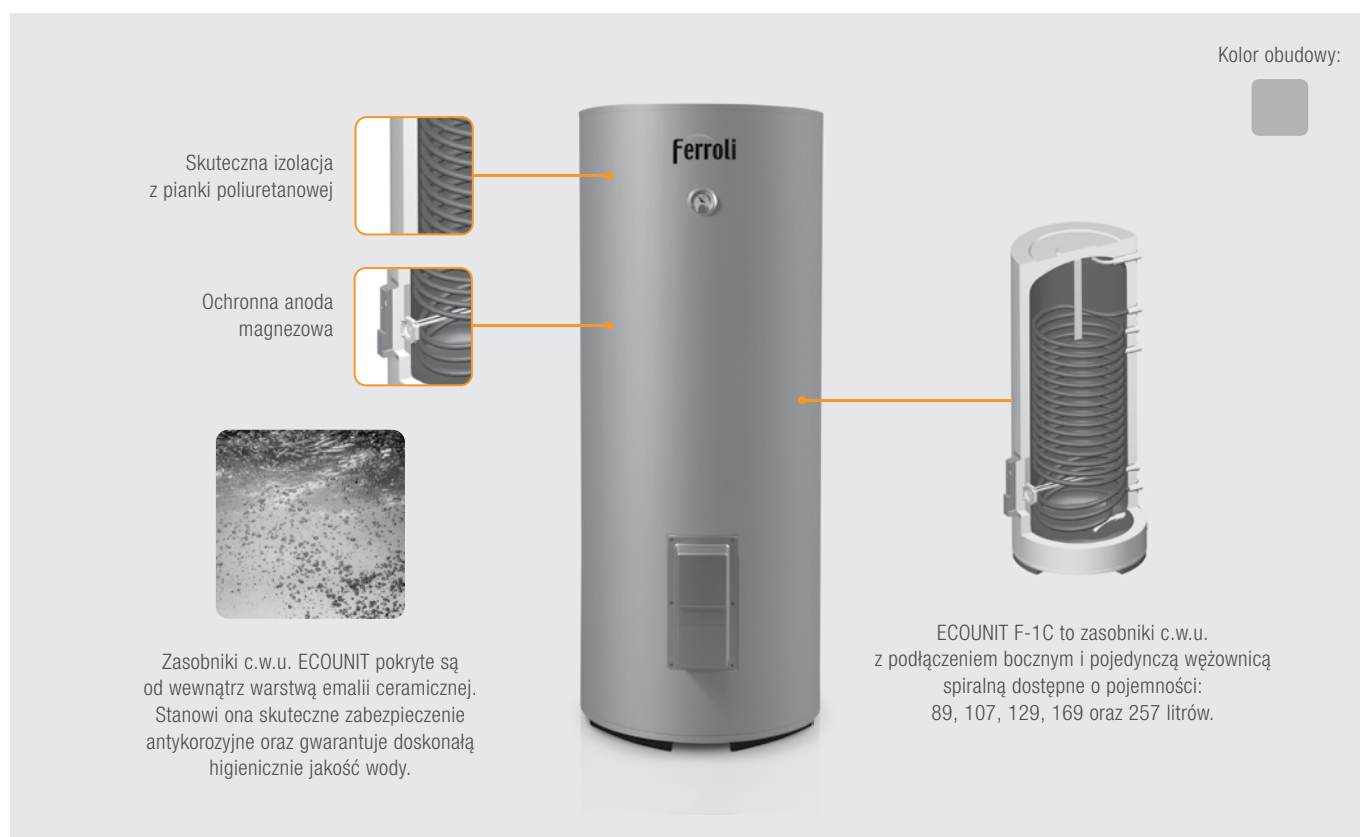


Jednowężownicowe zasobniki c.w.u. małej i średniej pojemności z podłączeniem bocznym

# ECOUNT F-1C

## JEDNOWĘŻOWNICOWE ZASOBNIKI C.W.U. MAŁEJ I ŚREDNIEJ POJEMNOŚCI Z PODŁĄCZENIEM BOCZNYM



### CHARAKTERYSTYKA

- **ECOUNTIT F-1C: zasobniki c.w.u. z 1 wężownicą spiralną i podłączeniem bocznym**
- Dostępne pojemności: 89, 107, 129, 169 oraz 257 litrów
- Modele ECOUNTIT F 200-1C oraz ECOUNTIT F 300-1C rekomendowane również do systemów z pompami ciepła
- Grzałka elektryczna 1500 W z termostatem w zakresie dostawy
- Wewnętrzne pokrycie emalią ceramiczną, która poddana jest specjalnemu procesowi w celu utworzenia gładkiej, jednolitej, nieprzyczepnej warstwy szkliwa; stanowi ona skuteczne zabezpieczenie antykorozyjne oraz gwarantuje doskonałą higienicznie jakość wody
- Ochronna anoda magnezowa
- Skuteczna izolacja termiczna z pianki poliuretanowej obudowana stalowym płaszczem w kolorze szarym
- Otwór rewizyjny
- Obudowa w kolorze szarym
- 2 lata gwarancji

NR KAT.	PRODUKT	MOC* [kW]	OPIS
GRZ101KA	ECOUNTIT F 100-1C	18,50	Zasobnik c.w.u. o pojemności 89 litrów z pojedynczą wężownicą spiralną
GRV2010A	ECOUNTIT F 120-1C	18,50	Zasobnik c.w.u. o pojemności 107 litrów z pojedynczą wężownicą spiralną
GRZ301KA	ECOUNTIT F 150-1C	30,80	Zasobnik c.w.u. o pojemności 129 litrów z pojedynczą wężownicą spiralną
GRL4110A	ECOUNTIT F 200-1C	52,00	Zasobnik c.w.u. o pojemności 169 litrów z pojedynczą wężownicą spiralną rekomendowane również do systemów z pompami ciepła
GRL6310A	ECOUNTIT F 300-1C	64,25	Zasobnik c.w.u. o pojemności 257 litrów z pojedynczą wężownicą spiralną rekomendowane również do systemów z pompami ciepła

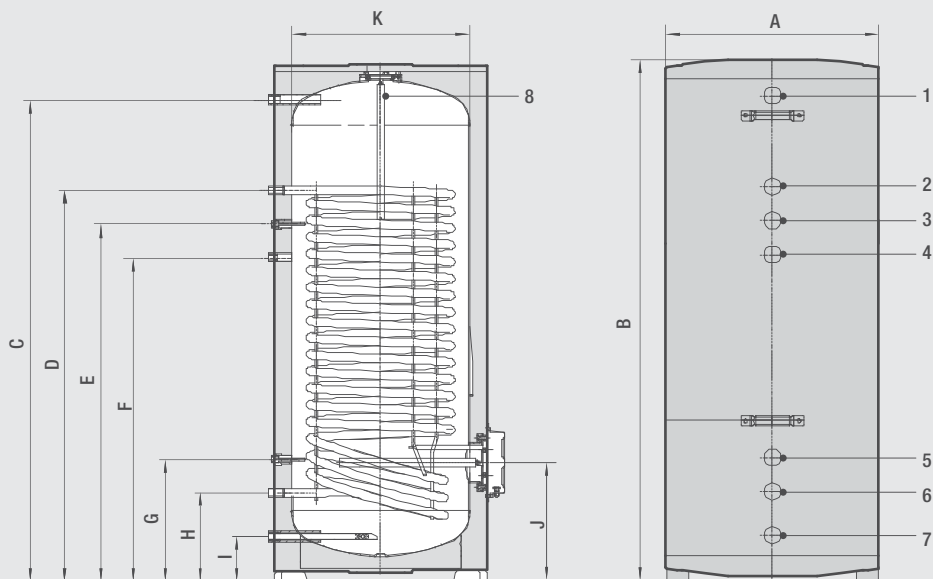
\*Moc wężownicy przy 80/60/45°C

Jednowężownicowe zasobniki c.w.u. małej i średniej pojemności z podłączeniem bocznym

## DANE TECHNICZNE

ECOUNT			F 100-1C	F 120-1C	F 150-1C	F 200 1C	F 300 1C
Klasa efektywności energetycznej [ErP]			<b>C</b>	<b>C</b>	<b>C</b>	<b>C</b>	<b>C</b>
Pojemność nominalna		l	89	107	129	169	257
Przyłącza	Wężownica (zasilanie)	cal	¾	¾	¾	¾	¾
	Wężownica (powrót)	cal	¾	¾	¾	¾	¾
	Zimna woda	cal	¾	¾	¾	¾	1
	Ciepła woda	cal	¾	¾	¾	¾	1
	Cyrkulacja	cal	¾	¾	¾	¾	¾
Powierzchnia wymiany ciepła wężownicy		m <sup>2</sup>	0,74	0,74	1,23	2,08	2,57
Moc wężownicy		kW	18,5	18,5	30,8	52,00	64,25
Moc grzałki elektrycznej		kW	1,5	1,5	1,5	1,5	1,5
Wymiary	Średnica	mm	500	500	500	540	620
	Wysokość	mm	978	1117	1324	1453	1535
Masa zasobnika bez wody		kg	45	49	66	88	114

## WYMIARY / PRZYŁĄCZA



Model		100	120	150	200	300
A	∅ mm	500	500	500	540	620
B	mm	978	1117	1324	1453	1535
C	mm	870	1008	1216	1344	1431
D	mm	736	736	1088	1234	1261
E	mm	636	636	988	984	1061
F	mm	536	536	888	884	961
G	mm	336	336	336	334	361
H	mm	236	236	236	234	261
I	mm	126	126	126	124	131
J	mm	326	326	326	324	351
K	mm	400	400	400	440	520

- 1 – Przyłącze c.w.u. ¾" \*
- 2 – Wężownica (zasilanie) ¾"
- 3 – Czujnik temperatury
- 4 – Cyrkulacja ¾"
- 5 – Czujnik temperatury
- 6 – Wężownica (powrót) ¾"
- 7 – Przyłącze zimnej wody ¾" \*
- 8 – Anoda magnezowa

\* 1" w modelu ECOUNT F 300-1C