

Podgrzewacze c.w.u. z zamkniętą komorą spalania

KONA nowości**PODGRZEWACZE C.W.U. Z ZAMKNIĘTĄ KOMORĄ SPALANIA**

do 1:6 modułacja

A

54 db(A)

👉

Modulowany wentylator wyciągowy spalin.

Wymiennik ciepła wykonany w całości z miedzi.

Na wyposażeniu: czujnik temp. wody ciepłej na wypływie, czujnik temp. i czujnik przepływu wody zimnej na dopływie, zawór bezpieczeństwa 85°C, modulowany zawór gazowy.

Palnik o konstrukcji utrzymującej temperaturę płomienia na bardzo niskim poziomie skutkującej niezwykle niską emisją spalin, która pozwala spełnić z dużą rezerwą surową normę ErP < 56 mg / kWh.

Dotykowy panel obsługi wykorzystujący technologię CAPSENSE z intuicyjną, łatwą obsługą.

CHARAKTERYSTYKA

- Dostępny model o zakresie mocy 3,6-20,9 kW
- Zasilanie gazem GZ50 lub LPG (po przebrojeniu również: gazem GZ41,5 oraz GZ35)
- Oszczędne i komfortowe urządzenie do przygotowania ciepłej wody klasy efektywności energetycznej A
- **Bardzo szeroki zakres modulacji do 1:6**
- **Zamknięta komora spalania z modulowanym wyciągowym spalin (praca niezależna od powietrza w pomieszczeniu)**
- Modulowany palnik z jonizacyjną kontrolą płomienia
- **Niezwykle niska emisja spalin dzięki konstrukcji palnika utrzymującej temperaturę płomienia na bardzo niskim poziomie (emisja NOx poniżej 56 mg / kWh).**
- **Bardzo cicha praca na poziomie 54 db(A)**
- **Wymiennik ciepła wykonany w całości z miedzi**
- **Moduł sterowania z zapłonem elektronicznym i systemem elektronicznego monitorowania procesu spalania (PCB)**
- **Intuicyjny dotykowy panel sterowania wykorzystujący technologię CAPSENSE**
- **Tryb ECO z mocą wyjściową ograniczoną do 80% wartości maksymalnej przy zachowaniu komfortowej temperatury wody**
- Na wyposażeniu: czujnik temperatury wody ciepłej na wypływie, czujnik temperatury oraz czujnik przepływu wody zimnej na dopływie, zawór bezpieczeństwa 85°C, modulowany zawór gazowy
- Kompaktowa konstrukcja o niewielkich wymiarach wyróżniająca się łatwą obsługą i montażem
- Łatwy dostęp do podzespołów ułatwiający czynności konserwacyjne i serwisowe
- 2 lata gwarancji

NR KAT.	PRODUKT.	MOC [kW]	OPIS
ODK96IAA	KONA 12 M	3,6-20,9	Gazowy, przepływowy podgrzewacz wody z zamkniętą komorą spalania zasilany gazem GZ50
ODK96KAA	KONA 12 GPL	3,6-20,9	Gazowy, przepływowy podgrzewacz wody z zamkniętą komorą spalania zasilany gazem LPG

Wyposażenie dodatkowe: patrz – następna strona

WYPOSAŻENIE DODATKOWE

NR KAT.	PRODUKT	OPIS
39800415	Zestaw dysz GZ41,5	Zestaw dysz do przezbroyenia podgrzewacza na gaz GZ41,5
39800035	Zestaw dysz GZ35	Zestaw dysz do przezbroyenia podgrzewacza na gaz GZ35
3980L590	Zestaw LPG	Zestaw do przezbroyenia na gaz LPG do podgrzewaczy: ZEFIRO ECO/PRO, KONA




NR KAT.	PRODUKT	OPIS
T1821601080125	Adapter prosty	Adapter prosty koncentryczny Ø 80/125 mm bez króćców pomiarowych* (TWIN1821601080125)
T1821601060100	Adapter prosty	Adapter prosty koncentryczny Ø 60/100 mm bez króćców pomiarowych* (TWIN1821601060100)
T1931601080125	Adapter kolano	Adapter kolano koncentryczne Ø 80/125 mm z króćcami pomiarowymi* (TWIN1931601080125)
T1931601060100	Adapter kolano	Adapter kolano koncentryczne Ø 60/100 mm z króćcami pomiarowymi* (TWIN1931601060100)
041082X0	Adapter rozdzielny	Adapter do systemu rozdzielnego 80 x 80 mm z uszczelkami

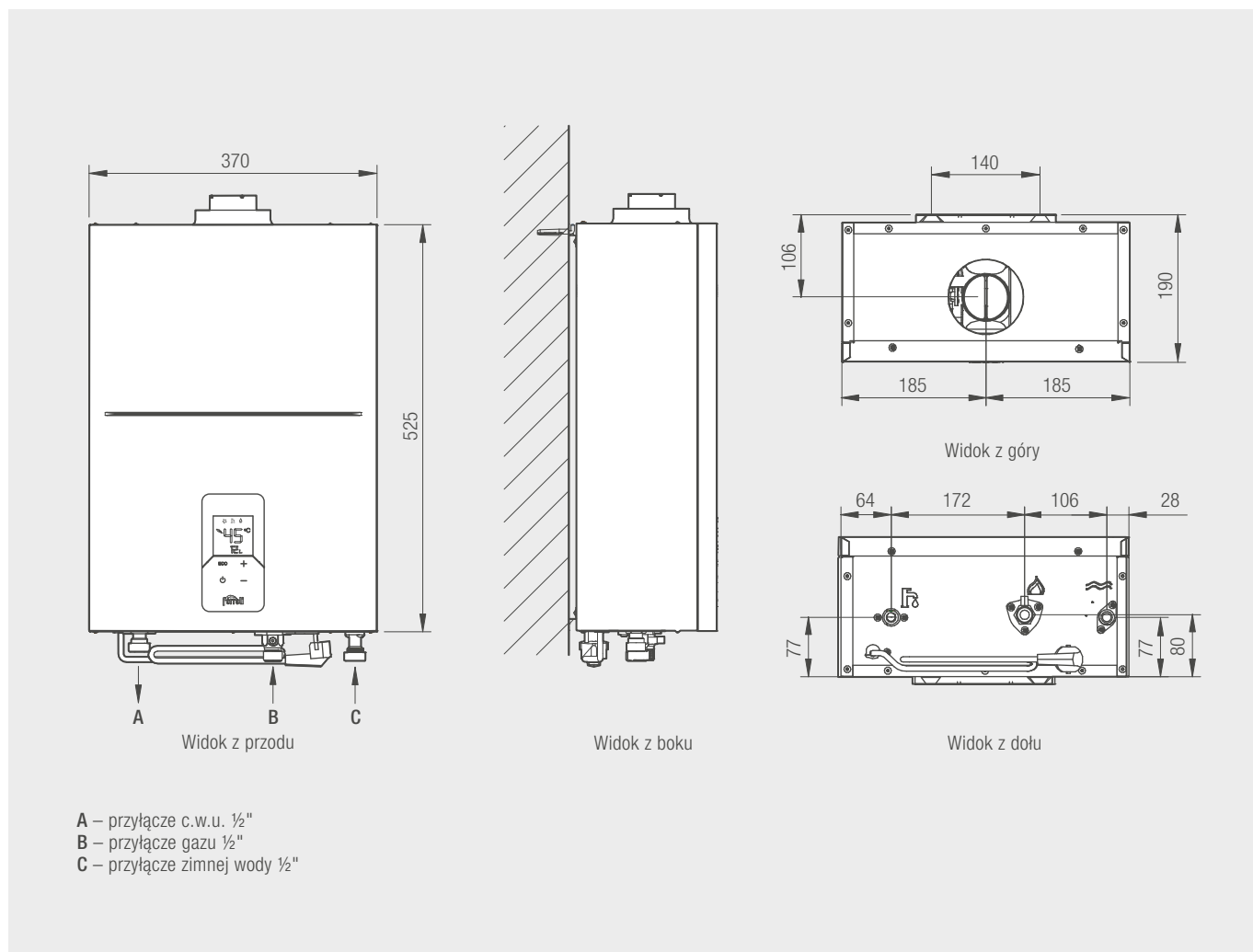
* Niezbędny do połączenia podgrzewacza z układem spalinowym.

Podgrzewacze c.w.u. z zamkniętą komorą spalania

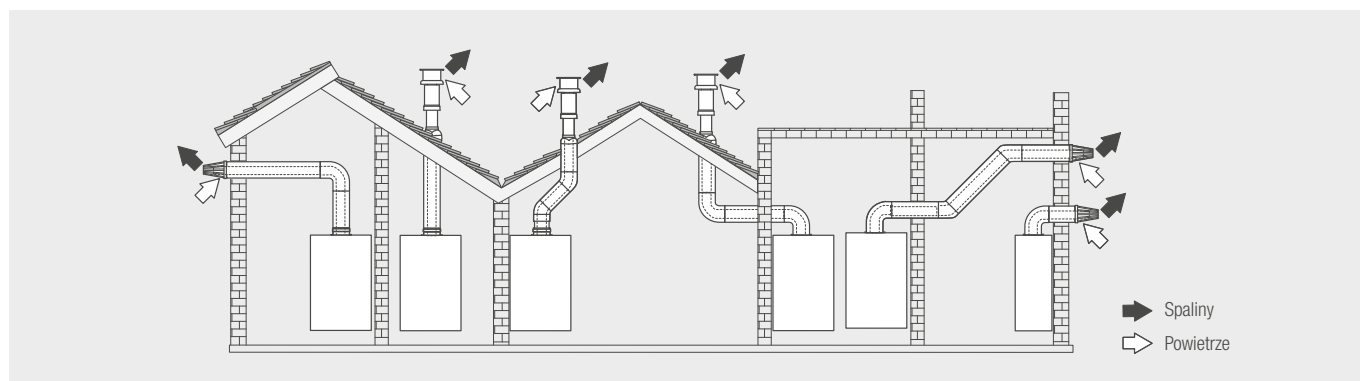
DANE TECHNICZNE

KONA			12 GPL	12 M
Klasa efektywności energetycznej [ErP]			A	A
Obciążenie cieplne	Min. Maks.	kW kW	4 23	4 23
Moc cieplna	Min. Maks.	kW kW	3,6 20,9	3,6 20,9
Sprawność		%	85	85
Dysze palnika LPG		Liczba x Ø	10 x 0,74	10 x 1,07
Ciśnienie zasilania gazu LPG		mbar	37	20
Ciśnienie palnika LPG	Min. Maks.	mbar mbar	4,3 20,5	2,5 12,5
Natężenie przepływu gazu LPG	Min. Maks.	m ³ /h m ³ /h	0,31 1,79	0,42 2,43
CO ₂	Min. Maks.	% %	1,9 6,5	1,9 5,7
Klasa emisji NOx			6 (< 56 mg/kWh)	6 (< 56 mg/kWh)
Maksymalna temperatura c.w.u.		°C	65	65
Ciśnienie robocze	Min. Maks.	bar bar	0,20 10	0,20 10
Wydajność c.w.u.	Δt 25°C Δt 30°C	l/min	12 10	12 10
Stopień ochrony		IP	IPX4D	IPX4D
Zasilanie			1/N/PE ~230 V / 50 Hz	1/N/PE ~230 V / 50 Hz
Pobór mocy		W	34	34
Poziom mocy akustycznej		dB (A)	54	54
Masa podgrzewacza bez wody		kg	13,7	13,7
Masa podgrzewacza bez wody (z opakowaniem)		kg	15,1	15,1
Wymiary	Szer. x Wys. x Gł.	mm	370 x 525 x 190	370 x 525 x 190
Średnica przyłącza odprowadzenia spalin	Ø	mm	60/100	60/100

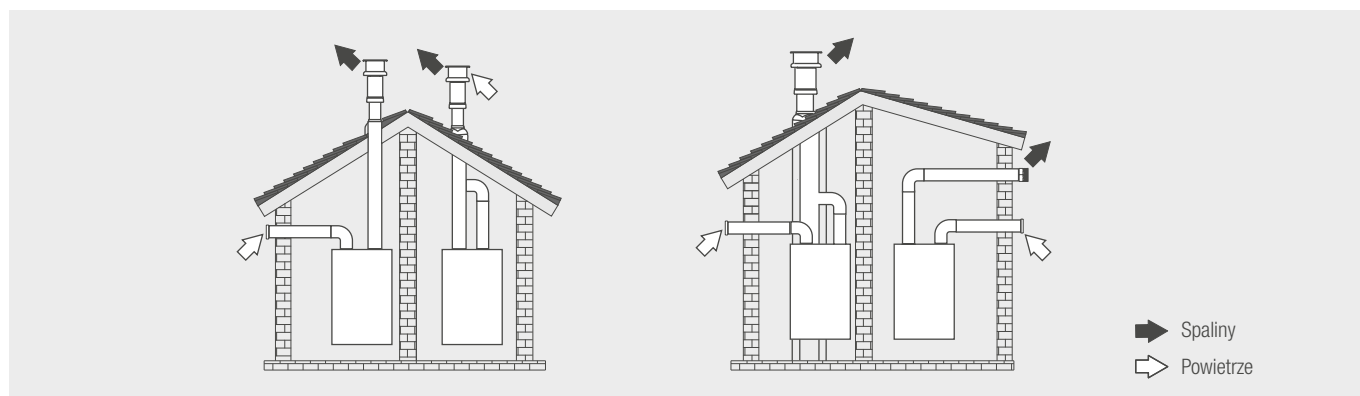
WYMIARY / PRZYŁĄCZA



Podgrzewacze c.w.u. z zamkniętą komorą spalania

SYSTEM POWIETRZNO-SPALINOWY (KONCENTRYCZNY)

SYSTEM KONCENTRYCZNY		Ø 60/100 mm	Ø 80/125 mm
Maksymalna dopuszczalna długość przewodów		4 m	10 m
Strata długości systemu przy kolanie	90°	1 m	0,5 m
	45°	0,5 m	0,25 m
Kryza		Ø 39 / 0÷2 m	Ø 39 / 0÷3 m
		Ø 43 / 2÷3 m	Ø 43 / 3÷6 m
		nie dotyczy / 3÷4 m	nie dotyczy / 6÷10 m

SYSTEM POWIETRZNO-SPALINOWY (ROZDZIELNY)

SYSTEM ROZDZIELNY	Ø 80 mm
Maksymalna dopuszczalna długość przewodów	65 m _{eq}

SYSTEM ROZDZIELNY		STRATA DŁUGOŚCI [m _{eq}]		
		ZASYS POWIETRZA	ODPROWADZENIE SPALIN	
			W PIONIE	W POZIOMIE
Rura	2000 mm	2,0	2,0	4,0
	1000 mm	1,0	1,0	2,0
	500 mm	0,5	0,5	1,0
Rura 250 mm	z króćcem pomiarowym	0,2	0,2	
Kolano	45°	1,2	2,2	
	90°	1,5	2,5	
Trójnik	z odpływem kondensatu	–	7,0	
Zakończenie systemu	zasys powietrza boczny zza ściany	2,0	–	
	wyrzut spalin boczny przez ścianę	–	5,0	
	wyrzut spalin / zasys powietrza koncentrycznie w pionie, prowadzenie rur do kotła rozdzielnie 80/80 mm	–	12,0	
	wyrzut spalin, zasys powietrza z pomieszczenia	–	4,0	

SYSTEM ROZDZIELNY	ROZMIAR / SUMA DŁUGOŚCI PRZEWODU SPALINOWEGO I POWIETRZNEGO [m _{eq}]
Kryza	Ø 39 / 0÷20 m _{eq}
	Ø 43 / 20÷35 m _{eq}
	nie dotyczy / > 35 m _{eq}