

Instrukcja montażu i konserwacji dla instalatora

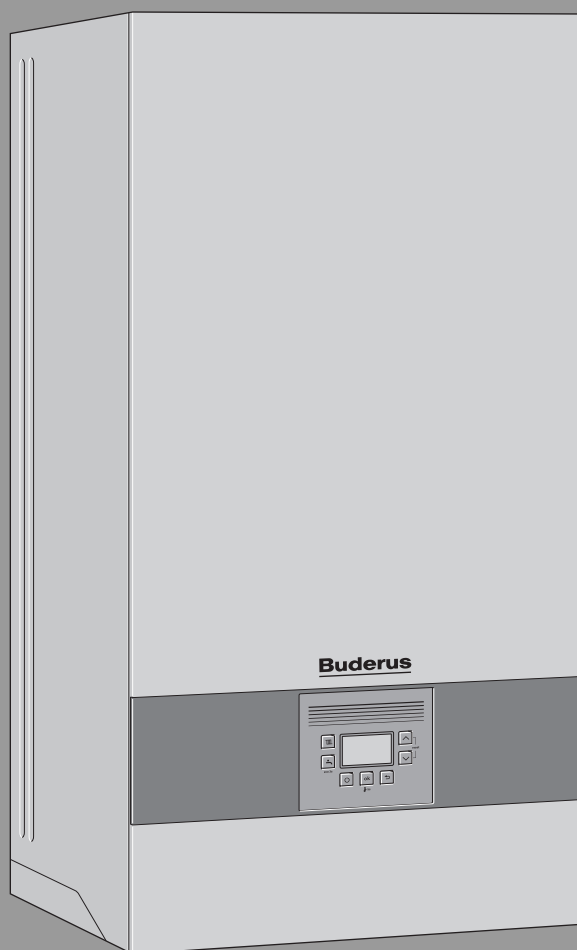
Gazowy kocioł kondensacyjny

Logamax plus

GB122i-15 T H | GB122i-20 T H | GB122-24 K H

Buderus

Przeczytać uważnie przed przystąpieniem do instalacji i konserwacji.



Spis treści

1	Objaśnienie symboli i wskazówki dotyczące bezpieczeństwa	4		
1.1	Objaśnienie symboli	4		
1.2	Ogólne zalecenia bezpieczeństwa	4		
2	Informacje o produkcie	6		
2.1	Zakres dostawy	6		
2.2	Deklaracja zgodności	6		
2.3	Dane identyfikacyjne produktu	6		
2.4	Przegląd typów	6		
2.5	Wymiary i odległości minimalne	7		
2.6	Przegląd produktu	9		
2.7	Dane produktu dotyczące zużycia energii	10		
3	Przepisy	10		
4	Odprowadzenie spalin	10		
4.1	Dopuszczony osprzęt spalinowy	10		
4.2	Wskazówki dotyczące montażu	10		
4.3	Otwory kontrolne	10		
4.4	Odprowadzenie spalin w szachcie	11		
4.4.1	Wymagania dotyczące szachtu	11		
4.4.2	Kontrola wymiarów szachtu	11		
4.5	Odprowadzenie spalin pionowo przez dach	11		
4.6	Obliczanie długości instalacji spalinowej	11		
4.7	Instalacja powietrzno-spalinowa wg C13(x)	12		
4.8	Instalacja powietrzno-spalinowa wg C33(x)	12		
4.8.1	Instalacja powietrzno-spalinowa wg C33x w szachcie	12		
4.8.2	Pionowa instalacja powietrzno-spalinowa wg C33(x) przez dach	13		
4.9	Instalacja powietrzno-spalinowa wg C43(x)	13		
4.10	Instalacja powietrzno-spalinowa wg C(10)3x	13		
4.11	Instalacja powietrzno-spalinowa wg C53(x)	13		
4.11.1	Instalacja powietrzno-spalinowa wg C53(x) w szachcie	13		
4.11.2	Instalacja powietrzno-spalinowa wg C53x na ścianie zewnętrznej	14		
4.12	Instalacja powietrzno-spalinowa wg C83(x)	15		
4.13	Instalacja powietrzno-spalinowa wg C93x	15		
4.13.1	Sztywne odprowadzenie spalin wg C93x w szachcie	15		
4.13.2	Elastyczne odprowadzenie spalin wg C93x w szachcie	16		
4.14	Instalacja powietrzno-spalinowa wg C63	16		
4.15	Odprowadzenie spalin zgodnie z B23p	16		
4.16	Odprowadzenie spalin zgodnie z B23p/B53p	17		
4.16.1	Sztywne odprowadzenie spalin B23p/B53p w szachcie	17		
4.16.2	Flexible Abgasführung nach B53P im Schacht	17		
4.17	Odprowadzenie spalin zgodnie z B33	18		
4.17.1	Sztywne odprowadzenie spalin wg B33 w szachcie	18		
4.17.2	Elastyczne odprowadzenie spalin wg B33 w szachcie	18		
4.18	Wykorzystanie wielokrotne	18		
4.18.1	Przyporządkowanie do grupy urządzeń z wykorzystaniem wielokrotnym	18		
4.18.2	Podnoszenie minimalnej mocy (ogrzewanie i c.w.u.) urządzenia grzewczego	19		
4.18.3	Instalacja powietrzno-spalinowa wg C(10)3x	19		
4.18.4	Instalacja powietrzno-spalinowa wg C(11)3x	19		
4.18.5	Instalacja powietrzno-spalinowa wg C(12)3x	19		
4.18.6	Instalacja powietrzno-spalinowa wg C(13)3x	20		
4.18.7	Instalacja powietrzno-spalinowa wg C(14)3x	20		
4.19	Kaskady	22		
4.19.1	Przyporządkowanie do grupy urządzeń dla kaskady	22		
4.19.2	Podnoszenie minimalnej mocy (ogrzewanie i c.w.u.) urządzenia grzewczego	22		
4.19.3	Odprowadzenie spalin zgodnie z B23p/B53p	23		
4.19.4	Instalacja powietrzno-spalinowa wg C93x	23		
5	Instalacja	24		
5.1	Warunki	24		
5.2	Woda podgrzana solarnie	24		
5.3	Woda do napełniania i uzupełniania	24		
5.4	Kontrola wielkości naczynia wzbiorczego	25		
5.5	Przygotowanie do montażu urządzenia	25		
5.6	Montaż urządzenia	26		
5.7	Napełnianie instalacji i przeprowadzanie próby szczelności	27		
6	Podłączenie elektryczne	27		
6.1	Wskazówki ogólne	27		
6.2	Podłączenie urządzenia	27		
6.3	Podłączenie zewnętrznego osprzętu dodatkowego	28		
7	Uruchomienie	29		
7.1	Przegląd panelu obsługi	29		
7.2	Wskazania na wyświetlaczu	29		
7.3	Włączanie urządzenia	29		
7.4	Ustawianie temperatury zasilania	29		
7.5	Ustawienie przygotowania c.w.u.	30		
7.5.1	Ustawienie temperatury c.w.u.	30		
7.5.2	Ustawienie trybu komfortowego lub trybu eco	30		
7.6	Regulacja instalacji ogrzewczej	30		
7.7	Po uruchomieniu	30		
7.8	Ustawianie trybu letniego	30		
7.9	Tryb ręczny	30		
8	Wyłączenie z eksploatacji	31		
8.1	Wyłączenie/tryb czuwania	31		
8.2	Ustawienie ochrony przed zamrażaniem	31		
8.3	Zabezpieczenie przed zablokowaniem	31		
8.4	Dezynfekcja termiczna (tylko urządzenia GB122-..T)	31		
9	Zmiana charakterystyki pompy c.o.	32		

10	Ustawienia w trybie serwisowym	33	17	Załącznik	63
10.1	Obsługa menu serwisowego	33	17.1	Protokół uruchomienia kotła	63
10.2	Przegląd funkcji serwisowych	33	17.2	Okablowanie elektryczne	65
10.2.1	Menu 1	33	17.3	Dane techniczne	66
10.2.2	Menu 2	34	17.4	Skład kondensatu	71
10.2.3	Menu 3	34	17.5	Wartości czujnika	71
10.2.4	Menu 4	35	17.6	Krzywa grzewcza	71
10.2.5	Menu 5	37	17.7	Wartości nastaw dla mocy ciepłej	72
10.2.6	Menu 6	37	17.7.1	GB122-24 K	72
10.2.7	Menu 0	38	17.7.2	GB122i-15 T H	72
11	Sprawdzenie ustawienia gazu	38	17.7.3	GB122i-20 T H	73
11.1	Przebrojenie na inny rodzaj gazu	38			
11.2	Sprawdzenie stosunku ilości gazu do powietrza, ew. regulacja	38			
11.3	Kontrola ciśnienia gazu na przyłączy	40			
12	Pomiar parametrów spalin	41			
12.1	Tryb kominiarza	41			
12.2	Kontrola szczelności drogi spalinowej	41			
12.3	Pomiar CO ₂ w spalinach	41			
13	Ochrona środowiska i utylizacja	41			
14	Przeglądy i konserwacja	42			
14.1	Wskazówki bezpieczeństwa dotyczące przeglądu i konserwacji	42			
14.2	Kontrola bloku ciepłego	43			
14.3	Kontrola elektrod i czyszczenie bloku ciepłego	43			
14.4	Oczyszczenie syfonu kondensatu	46			
14.5	Sprawdzenie sitka w rurze wody zimnej	47			
14.6	Sprawdzenie płytowego wymiennika ciepła	48			
14.7	Sprawdzanie naczynia wzbiorczego	48			
14.8	Ustawianie ciśnienia roboczego w instalacji ogrzewczej	48			
14.9	Demontaż armatury gazowej	48			
14.10	Demontaż pompy c.o.	49			
14.11	Demontaż odpowietrznika automatycznego	49			
14.12	Demontaż napędu zaworu 3-drogowego	49			
14.13	Demontaż bloku ciepłego	50			
14.14	Wymiana elektroniki urządzenia	50			
14.15	Ponowne zakładanie obudowy bocznej	51			
14.16	Montaż bocznych listw plastikowych	51			
14.17	Lista kontrolna do przeglądu i konserwacji	52			
15	Wskazania na wyświetlaczu	53			
16	Usterki	53			
16.1	Informacje ogólne	53			
16.2	Tabela wskazań roboczych i wskazań usterek	54			
16.3	Usterki, które nie są pokazywane na wyświetlaczu	61			
16.4	Praca i diagnostyka pompy	62			

1 objaśnienie symboli i wskazówki dotyczące bezpieczeństwa

1.1 objaśnienie symboli

Wskazówki ostrzegawcze

We wskazówkach ostrzegawczych zastosowano hasła ostrzegawcze oznaczające rodzaj i ciężar gatunkowy następstw zaniechania działań zmierzających do uniknięcia niebezpieczeństwa.

Zdefiniowane zostały następujące wyrazy ostrzegawcze używane w niniejszym dokumencie:



NIEBEZPIECZEŃSTWO

NIEBEZPIECZEŃSTWO oznacza poważne ryzyko wystąpienia obrażeń ciała zagrażających życiu.



OSTRZEŻENIE

OSTRZEŻENIE oznacza możliwość wystąpienia ciężkich obrażeń ciała, a nawet zagrożenie życia.



OSTROŻNOŚĆ

OSTROŻNOŚĆ oznacza ryzyko wystąpienia obrażeń ciała w stopniu lekkim lub średnim.

WSKAZÓWKA

WSKAZÓWKA oznacza ryzyko wystąpienia szkód materialnych.

Ważne informacje



Ważne informacje, które nie zawierają ostrzeżeń przed zagrożeniami dotyczącymi osób lub mienia, oznaczono symbolem informacji przedstawionym obok.

Inne symbole

Symbol	Znaczenie
▶	Czynność
→	Odsyłacz do innych fragmentów dokumentu
•	Pozycja/wpis na liście
–	Pozycja/wpis na liście (2. poziom)

Tab. 1

1.2 Ogólne zalecenia bezpieczeństwa

⚠ Wskazówki dla grupy docelowej

Niniejsza instrukcja montażu adresowana jest do monterów instalacji gazowych i wodnych oraz urządzeń grzewczych i elektrotechnicznych. Należy przestrzegać wskazówek zawartych we wszystkich instrukcjach. Ignorowanie tych wskazówek grozi szkodami materialnymi i urazami cielesnymi ze śmiercią włącznie.

- ▶ Przed rozpoczęciem montażu należy przeczytać instrukcje dotyczące montażu, serwisu i uruchomienia (urządzenia grzewczego, regulatora ogrzewania, pomp itp.).
- ▶ Postępować zgodnie ze wskazówkami dotyczącymi bezpieczeństwa oraz ostrzegawczymi.
- ▶ Należy przestrzegać krajowych i miejscowych przepisów oraz zasad i dyrektyw technicznych.
- ▶ Wykonane prace należy udokumentować.

⚠ Zastosowanie zgodne z przeznaczeniem

Produktu wolno używać tylko do podgrzewania wody grzewczej i przygotowania c.w.u. w zamkniętych wodnych systemach grzewczych.

Jakiegokolwiek inne użytkowanie uważane jest za niezgodne z przeznaczeniem. Szkody powstałe w wyniku takiego stosowania są wyłączone z odpowiedzialności producenta.

⚠ Postępowanie w razie stwierdzenia zapachu gazu

W przypadku ulatniania się gazu występuje niebezpieczeństwo wybuchu. W razie stwierdzenia zapachu gazu, należy przestrzegać poniższych zasad postępowania.

- ▶ Nie dopuszczać do powstawania płomieni i iskier:
 - Nie palić, nie używać zapalniczek ani zapałek.
 - Nie obsługiwać wyłączników elektrycznych, nie wyciągać wtyczek.
 - Nie używać telefonu ani dzwonka.
- ▶ Zamknąć dopływ gazu na głównym zaworze odcinającym lub na liczniku gazu.
- ▶ Otworzyć okna i drzwi.
- ▶ Ostrzec wszystkich mieszkańców i opuścić budynek.
- ▶ Zapobiec wchodzeniu do budynku osób trzecich.
- ▶ Wezwać straż pożarną, policję i pogotowie gazowe, korzystając z telefonu znajdującego się poza budynkiem.

⚠ Zagrożenie życia wskutek zaccadzenia spalinami

W przypadku ulatniania się spalin występuje zagrożenie życia.

- ▶ Zadbaj, aby nie uszkodzić rur spalinowych i uszczeltek.

⚠ Zagrożenie życia spowodowane przez zatrucie ulatniającymi się spalinami przy niewystarczającym spalaniu

W przypadku ulatniania się spalin występuje zagrożenie życia. W razie uszkodzenia lub nieszczelności przewodów spalinowych albo stwierdzenia zapachu spalin przestrzegać poniższych zasad postępowania.

- ▶ Zamknąć dopływ paliwa.
- ▶ Otworzyć okna i drzwi.
- ▶ W razie potrzeby ostrzec wszystkich mieszkańców i opuścić budynek.
- ▶ Zapobiec wchodzeniu do budynku przez osoby trzecie.
- ▶ Niezwłocznie usunąć uszkodzenia przewodu spalinowego.
- ▶ Zapewnić doprowadzanie powietrza do spalania.
- ▶ Nie zamykać lub nie pomniejszać otworów nawiewnych i wywiewnych w drzwiach, oknach i ścianach.
- ▶ Zapewnić wystarczające doprowadzanie powietrza do spalania także dla urządzeń zamontowanych później, np. wentylatorów powietrza wywiewanego, jak również wentylatorów kuchennych, urządzeń klimatyzacyjnych z wyprowadzeniem powietrza wyrzutowego na zewnątrz.
- ▶ Przy niewystarczającym doprowadzaniu powietrza do spalania nie uruchamiać produktu.

⚠ Montaż, uruchomienie i konserwacja

Montaż, uruchomienie i konserwację może wykonywać tylko uprawniona firma instalacyjna.

- ▶ W przypadku trybu zależnego od powietrza w pomieszczeniu: zapewnić, aby w pomieszczeniu zainstalowania spełnione były wymagania dotyczące wentylacji.
- ▶ Nie naprawiać części istotnych pod względem bezpieczeństwa, nie ingerować w nie lub nie dezaktywować ich.
- ▶ Montować tylko oryginalne części zamienne.
- ▶ Po wykonaniu prac na elementach instalacji gazowej sprawdzić szczelność gazową.

⚠ Prace przy instalacji elektrycznej

Prace przy instalacji elektrycznej mogą być wykonywane wyłącznie przez instalatorów posiadających odpowiednie uprawnienia.

Przed rozpoczęciem prac przy instalacji elektrycznej:

- ▶ Wyłączyć wszystkie fazy napięcia sieciowego i zabezpieczyć przed ponownym włączeniem.
- ▶ Potwierdzić, że instalacja jest odłączona od napięcia.
- ▶ Stosować się również do schematów połączeń innych części instalacji.

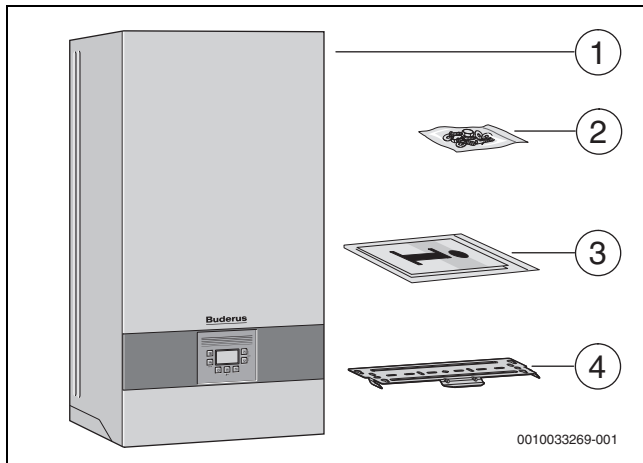
⚠ Odbiór przez użytkownika

W trakcie odbioru należy udzielić użytkownikowi informacji na temat obsługi i warunków pracy instalacji grzewczej.

- ▶ Należy objaśnić mu sposób obsługi, podkreślając w szczególności znaczenie wszelkich środków bezpieczeństwa.
- ▶ Zwrócić szczególną uwagę na następujące punkty:
 - Prace związane z przebudową lub naprawami mogą być wykonywane wyłącznie przez autoryzowaną firmę instalacyjną.
 - Celem zapewnienia bezpiecznej i przyjaznej dla środowiska eksploatacji należy bezwzględnie wykonywać przegląd przynajmniej raz do roku, a w miarę zapotrzebowania przeprowadzać czyszczenie i konserwację.
- ▶ Należy wskazać na możliwe skutki (szkody osobowe z zagrożeniem życia wyłącznie lub szkody materialne) braku czyszczenia, przeglądów i konserwacji lub ich niewłaściwego wykonania.
- ▶ Należy poinformować o niebezpieczeństwach powodowanych tlenkiem węgla (CO) i zalecić stosowanie czujników CO.
- ▶ Przekazać użytkownikowi instrukcje montażu i konserwacji do przechowywania.

2 Informacje o produkcie

2.1 Zakres dostawy



Rys. 1 Zakres dostawy

- [1] Wiszący gazowy kocioł kondensacyjny
- [2] Materiał mocujący
- [3] Komplet dokumentów produktu
- [4] Szyna do zawieszenia

2.2 Deklaracja zgodności

Konstrukcja i charakterystyka robocza tego wyrobu spełniają wymagania europejskie i krajowe.

CE Oznakowanie CE wskazuje na zgodność produktu z wszelkimi obowiązującymi przepisami prawnymi UE, przewidującymi umieszczenie oznakowania CE na produkcie.

Pełny tekst deklaracji zgodności UE dostępny jest w internecie: www.buderus.pl.

2.3 Dane identyfikacyjne produktu

Tabliczka znamionowa

Tabliczka znamionowa zawiera informacje o mocy kotła, dane dotyczące dopuszczenia oraz numer seryjny produktu.

Położenie tabliczki znamionowej pokazane jest na przeglądzie produktu w tym rozdziale.

Dodatkowa tabliczka znamionowa

Dodatkowa tabliczka znamionowa zawiera nazwę produktu oraz jego najważniejsze dane.

Znajduje się w miejscu łatwo dostępnym z zewnątrz.

2.4 Przegląd typów

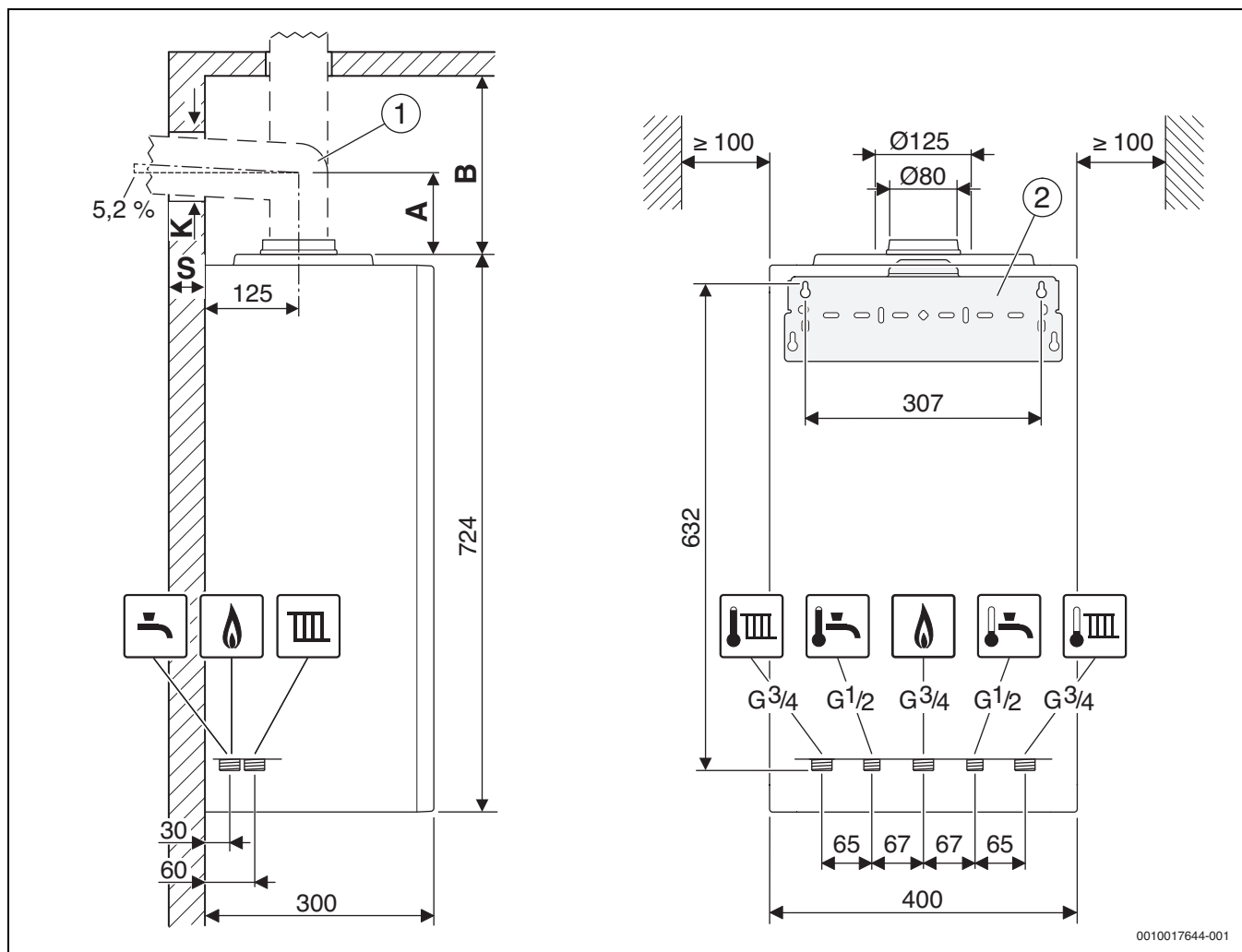
GB122i-.. Urządzenia K to gazowe kotły kondensacyjne ze zintegrowaną pompą c.o., zaworem 3-drogowym i płytowym wymiennikiem ciepła do ogrzewania i przygotowania c.w.u. w systemie przepływowym.

GB122i-.. Urządzenia T to gazowe kotły kondensacyjne ze zintegrowaną pompą c.o. i zaworem 3-drogowym do podłączenia podgrzewacza pojemnościowego c.w.u.

Typ	Kraj	Nr katalogowy
GB122i-24 KH	Polska	7 736 901 739
GB122i-15 TH	Polska	7 736 901 544
GB122i-20 TH	Polska	7 736 901 545

Tab. 2 Przegląd typów

2.5 Wymiary i odległości minimalne



0010017644-001

Rys. 2 Wymiary i odległości minimalne (mm)

[1] Osprzęt spalinowy

[2] Szyna do zawieszenia

A Odległość od górnej krawędzi urządzenia do osi środkowej poziomej rury spalinowej

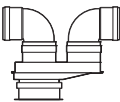




B Odległość od górnej krawędzi urządzenia do sufitu

K Odległość od górnej krawędzi urządzenia do sufitu

S Grubość ściany

Grubość ściany S	K [mm] dla Ø osprzętu spalinowego [mm]		
	Ø 60/100	Ø 80	Ø 80/125
15 - 24 cm	130	110	155
24 - 33 cm	135	115	160
33 - 42 cm	140	120	165
42 - 50 cm	145	145	170

Tab. 3 Wymiar otworu K w zależności od średnicy osprzętu spalinowego i grubości ściany S

Osprzęt spalinowy do poziomej rury spalinowej ¹⁾		A [mm]
	Ø 80/80 mm Przyłącze z rurami oddzielnymi Ø 80/80 mm, kolano 90° Ø 80 mm	208
	Ø 80 mm Adapter przyłączeniowy Ø 80/125 mm, kolano 90° Ø 80 mm	150
	Ø 80 mm Adapter przyłączeniowy Ø 80/125 mm z doprowadzeniem powietrza do spalania, kolano 90° Ø 80 mm	205
	Ø 60/100 mm Kolanko przyłączeniowe Ø 60/100 mm	82
	Ø 80/125 mm Kolanko przyłączeniowe Ø 80/125 mm	114

1) patrz aktualna oferta w cenniku Buderus

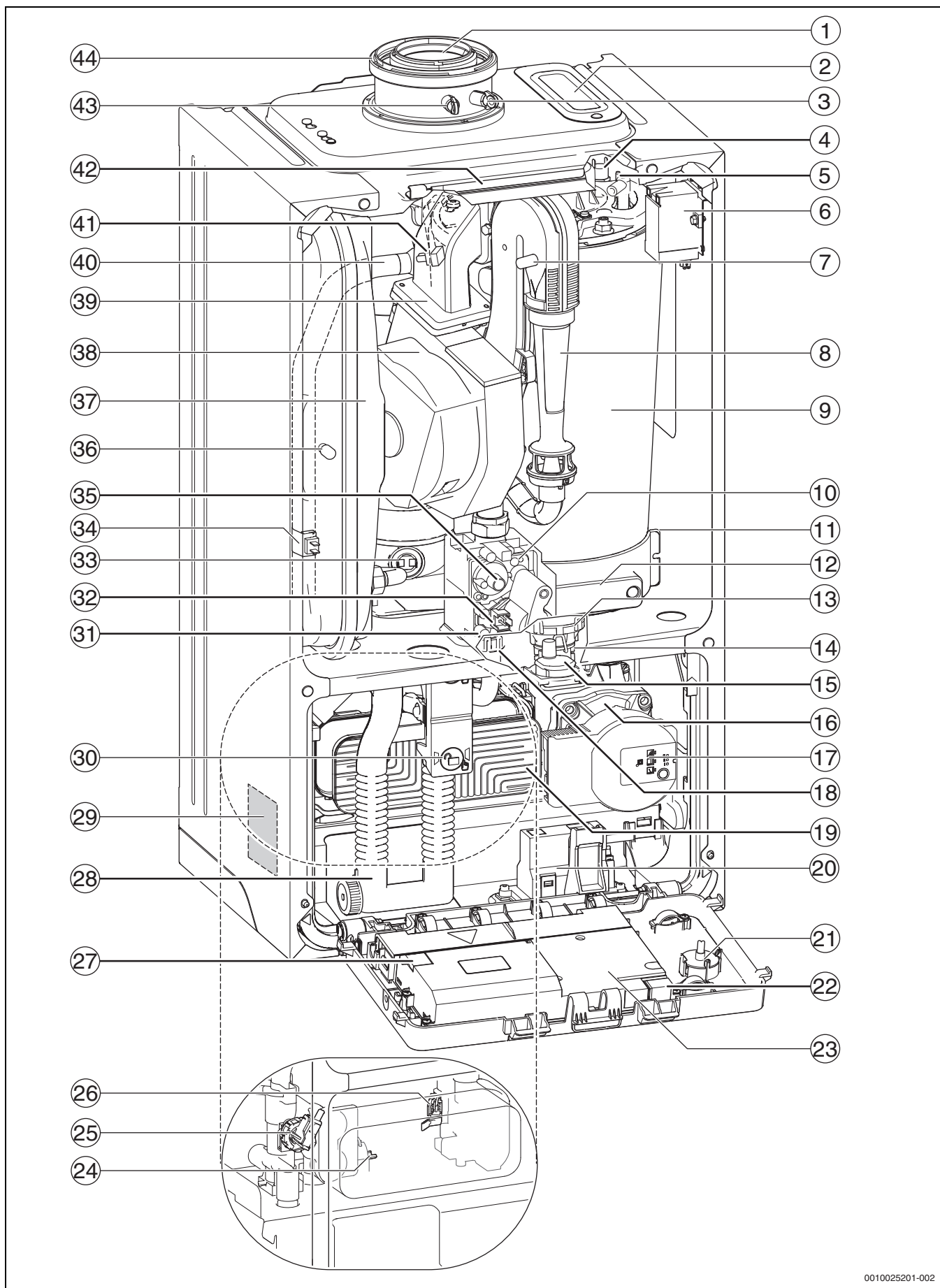
Tab. 4 Odległość A w zależności od osprzętu spalinowego

Osprzęt spalinowy do pionowej rury spalinowej ¹⁾		B [mm]
	Ø 80/125 mm Adapter przyłączeniowy Ø 80/125 mm	≥ 250
	Ø 60/100 mm Adapter przyłączeniowy Ø 60/100 mm	≥ 250
	Ø 80/80 mm Przyłącze z rurami oddzielnymi Ø 80/80 mm	≥ 310
	Ø 80 mm Adapter przyłączeniowy Ø 80 mm z doprowadzeniem powietrza do spalania	≥ 310

1) patrz aktualna oferta w cenniku Buderus

Tab. 5 Odległość B w zależności od osprzętu spalinowego

2.6 Przegląd produktu



0010025201-002

Rys. 3 Przegląd produktu

Legenda do rys. 3:

- [1] Rura spalinowa
- [2] Otwór kontrolny
- [3] Króciec pomiarowy powietrza do spalania
- [4] Ogranicznik temperatury bloku ciepłego
- [5] Zestaw elektrod
- [6] Transformator zapłonowy
- [7] Króciec pomiarowy ciśnienia sterującego
- [8] Komora mieszania gazu z powietrzem
- [9] Blok ciepły
- [10] Armatura gazowa
- [11] Wanna kondensatu
- [12] Pokrywa otworu rewizyjnego
- [13] Napęd zaworu 3-drogowego
- [14] Zawór 3-drogowy
- [15] Odpowietrznik automatyczny
- [16] Pompa c.o.
- [17] Przełącznik prędkości obrotowej pompy i wskaźnik LED pompy
- [18] Zawór bezpieczeństwa (instalacja ogrzewcza)
- [19] Płytkowy wymiennik ciepła
- [20] Obudowa KEY
- [21] Manometr
- [22] Miejsce na wtyczkę kodującą (KIM)
- [23] Urządzenie sterujące
- [24] Czujnik temperatury ciepłej wody
- [25] Czujnik ciśnienia
- [26] Przepływomierz (turbina)
- [27] Bezpiecznik (zastępczy)
- [28] Syfon
- [29] Tabliczka znamionowa
- [30] Blokada syfonu
- [31] Króciec pomiarowy ciśnienia gazu na przyłączy
- [32] Sterownik armatury gazowej
- [33] Ogranicznik temperatury spalin
- [34] Czujnik temperatury zasilania
- [35] Śruba nastawcza armatury gazowej
- [36] Zawór do napełniania azotem
- [37] Naczynie zbiorcze
- [38] Wentylator
- [39] Zespół mieszający z zabezpieczeniem przed cofaniem spalin (membraną)
- [40] Zasilanie instalacji grzewczej
- [41] Czujnik temperatury zasilania na bloku ciepłym
- [42] Pałak
- [43] Króciec pomiarowy spalin
- [44] Zasysanie powietrza do spalania

2.7 Dane produktu dotyczące zużycia energii

Dane dotyczące zużycia energii zawarte są w instrukcji obsługi dla użytkownika.

3 Przepisy

Podczas montażu i użytkowania produktu należy przestrzegać wszelkich obowiązujących przepisów krajowych i lokalnych, przepisów technicznych oraz dyrektyw.

Dokument 6720807972 zawiera informacje dotyczące obowiązujących przepisów. W celu zapoznania się z informacjami możliwe jest wyszukanie dokumentu na naszej stronie internetowej. Adres strony internetowej znajduje się na odwrocie niniejszej instrukcji.

4 Odprowadzenie spalin**4.1 Dopuszczony osprzęt spalinowy**

Osprzęt spalinowy do opisanej w niniejszej instrukcji instalacji spalinowej jest objęty certyfikatem CE urządzenia grzewczego.

Z tego względu zalecamy stosowanie Buderus oryginalnego osprzętu dodatkowego.

Oznaczenia i numery katalogowe znajdują się w całym katalogu.

4.2 Wskazówki dotyczące montażu**NIEBEZPIECZEŃSTWO****Niebezpieczeństwo zatrucia tlenkiem węgla CO!**

Ulatniające się spaliny mogą prowadzić do wysokiego, zagrażającego życiu stężenia tlenku węgla we wdychanym powietrzu

- ▶ Upewnić się, że rury spalinowe i uszczelki nie są uszkodzone.
- ▶ Podczas montażu instalacji spalinowej stosować wyłącznie smary dopuszczone przez producenta instalacji.

- ▶ Przy rozpakowywaniu sprawdzić, czy osprzęt spalinowy nie jest naruszony.
- ▶ Zapoznać się z instrukcją montażu osprzętu.
- ▶ Osprzęt dodatkowy skrócić do wymaganej długości. Cięcie poprowadzić pionowo, usunąć zadziory z miejsca cięcia.
- ▶ Nanieść dołączony smar na uszczelki.
- ▶ Wsunąć osprzęt dodatkowy do oporu w mułę.
- ▶ Poziome odcinki układać ze wzniosem 3° (= 5,2 % lub 5,2 cm na metr) w kierunku przepływu spalin.
- ▶ Zabezpieczyć cały przewód spalinowy obejmami rurowymi:
 - Przestrzegać maksymalnej odległości między obejmami rurowymi ≤ 2 m.
 - Na każdym kolanie zamocować obejmę rurową.
- ▶ Po zakończeniu prac sprawdzić szczelność.

Odprowadzenie spalin przez kilka kondygnacji

Jeśli odprowadzenie spalin prowadzi przez kilka kondygnacji, musi ono być wykonane w szachcie.

4.3 Otwory kontrolne

Instalacja spalinowa musi być wykonana w sposób umożliwiający jej łatwe i bezpieczne czyszczenie. Musi być możliwe:

- Sprawdzanie przekroju i szczelności rurociągów.
- Sprawdzanie i czyszczenie wymaganego do bezpiecznej pracy instalacji spalinowej przekroju między przewodem spalinowym a szachtem (wentylacja od spodu).
- ▶ Należy przestrzegać przepisów i norm krajowych.

Wymagania przy montażu w istniejącym szachcie

- ▶ Jeżeli przewód spalinowy wbudowywany jest w istniejący szacht, należy szczelnie zamknąć ewentualne istniejące otwory przyłączeniowe z zastosowaniem odpowiedniego materiału.

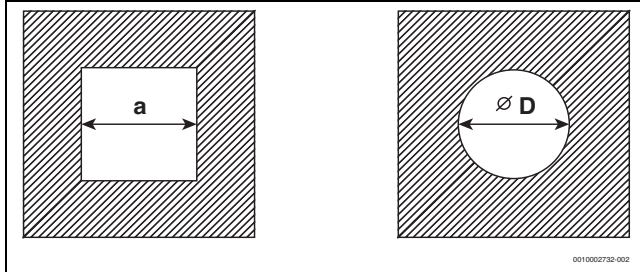
4.4 Odprowadzenie spalin w szachcie

4.4.1 Wymagania dotyczące szachtu

- ▶ Należy przestrzegać norm i przepisów krajowych.
- ▶ Użyć niepalnych, stabilnych kształtowo materiałów budowlanych o wymaganej odporności ogniowej.

4.4.2 Kontrola wymiarów szachtu

- ▶ Sprawdzić, czy szacht ma dopuszczalne wymiary.



Rys. 4 Przekrój kwadratowy i okrągły

Przekrój kwadratowy

Ø osprzętu dodatkowe go [mm]	C _{93(x)} C _{(14)3x} a _{min} [mm]	Wentylacja od spodu a _{min} [mm]	a _{maks} [mm]
60 sztywny	100 × 100	115 × 115	220 × 220
60 elastyczny	100 × 100	100 × 100	220 × 220
80 sztywny	120 × 120	135 × 135	300 × 300
80 elastyczny	120 × 120	125 × 125	300 × 300
80/125	180 × 180	–	300 × 300
110 sztywny	140 × 140	170 × 170	300 × 300
110 elastyczny	140 × 140	150 × 150	300 × 300
110/160	220 × 220	–	350 × 350
125 sztywny	165 × 165	185 × 185	400 × 400
125 elastyczny	165 × 165	180 × 180	400 × 400
160	200 × 200	225 × 225	450 × 450
200	240 × 240	265 × 265	500 × 500

Tab. 6 Dopuszczalne wymiary szachtu

Przekrój okrągły

Ø osprzętu dodatkowe go [mm]	C _{93(x)} C _{(14)3x} Ø D _{min} [mm]	Wentylacja od spodu Ø D _{min} [mm]	Ø D _{maks} [mm]
60 sztywny	100	135	300
60 elastyczny	100	120	300
80 sztywny	120	155	300
80 elastyczny	120	145	300
80/125	200	–	380
110 sztywny	150	190	350
110 elastyczny	150	170	350
110/160	220	–	350
125 sztywny	165	205	450

Ø osprzętu dodatkowe go [mm]	C _{93(x)} C _{(14)3x} Ø D _{min} [mm]	Wentylacja od spodu Ø D _{min} [mm]	Ø D _{maks} [mm]
125 elastyczny	165	200	450
160	200	245	510
200	240	285	560

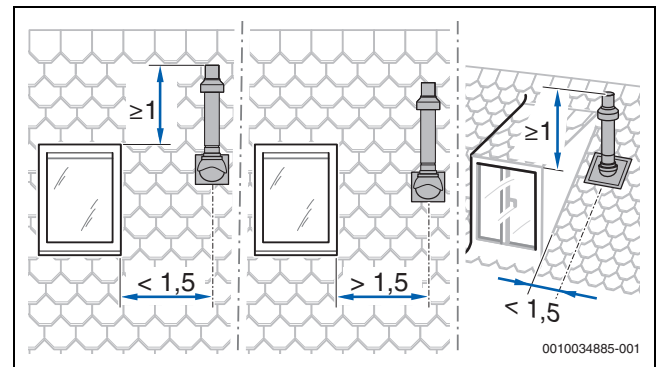
Tab. 7 Dopuszczalne wymiary szachtu

4.5 Odprowadzenie spalin pionowo przez dach

Miejsce zainstalowania i prowadzenie przewodów powietrzno-spalinowych

Wymaganie: nad sufitem pomieszczenia zainstalowania znajduje się jedynie konstrukcja dachowa.

- Jeżeli dla sufitu wymagana jest klasa odporności ogniowej, to instalacja powietrzno-spalinowa w strefie między górną krawędzią sufitu a pokryciem dachu musi posiadać obudowę o tej samej klasie odporności ogniowej.
- Jeżeli dla sufitu nie wymagana jest klasa odporności ogniowej, to odprowadzanie spalin/doprowadzanie powietrza w strefie między górną krawędzią sufitu a pokryciem dachu musi być poprowadzone w szachcie z wyrobu niepalnego, o trwałym kształcie, lub w metalowej rurze osłonowej (ochrona mechaniczna).
- ▶ Przestrzegać wymagań krajowych w zakresie minimalnych odległości od okien dachowych.



Rys. 5

4.6 Obliczanie długości instalacji spalinowej

Przegląd dopuszczalnych maksymalnych długości przewodów rurowych można znaleźć w poszczególnych metodach odprowadzania spalin.

Konieczne załamania układu odprowadzania spalin są już uwzględnione w podanych długościach maksymalnych i prawidłowo przedstawione na odpowiednich ilustracjach.

- Każde dodatkowe kolano 87° redukuje dopuszczalną długość przewodu rurowego o 1,5 m.
- Każde dodatkowe kolano między 15° a 45° redukuje dopuszczalną długość przewodu rurowego o 0,5 m.

Szczegółowe informacje na temat obliczania długości instalacji spalinowej można znaleźć w materiałach projektowych.

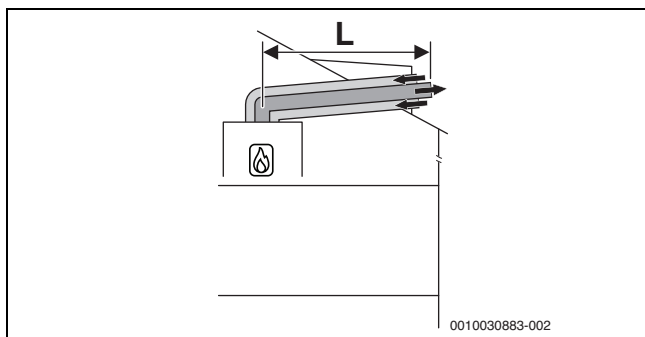
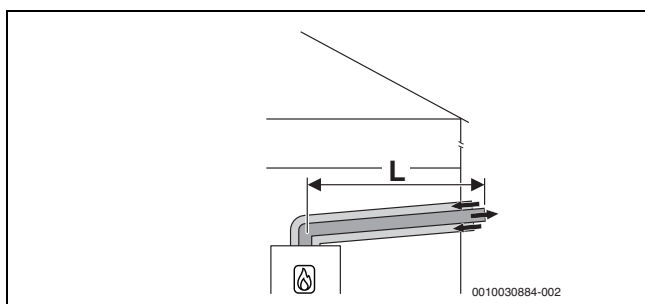
4.7 Instalacja powietrzno-spalinowa wg C_{13(x)}

Cechy systemowe	
Doprowadzenie powietrza do spalania	Zachodzi niezależnie od powietrza w pomieszczeniu
Wersja	Wylot poziomy / zabezpieczenie przeciwwiatrowe
Otwory dla powietrza i spalin	Otwory wylotu spalin i wlotu powietrza leżą w tym samym zakresie ciśnienia i muszą być rozmieszczone wewnątrz kwadratu: \leq moc 70 kW: 50 × 50 cm \geq moc 70 kW: 100 × 100 cm
Certyfikaty	Cały system powietrzno-spalinowy jest sprawdzony i certyfikowany razem z urządzeniem grzewczym.

Tab. 8 C_{13(x)}

Otwory kontrolne

- ▶ Należy przestrzegać norm i przepisów krajowych.

Rys. 6 Horizontale koncentryczne Luft-Abgas-Führung nach C_{13x} über das DachRys. 7 Pozioma koncentryczna instalacja powietrzno-spalinowa C_{13x} przez ścianę zewnętrzną

Maksymalne dopuszczalne długości

Typ kotła	Maksymalne długości przewodów [m]		
	$L = L_1 + L_2$	L_2	L_3
GB122i-15 T H	16	-	-
GB122i-20 T H	5	-	-
GB122-24 K H	10	-	-

Tab. 9 Instalacja powietrzno-spalinowa wg C₁₃, Ø osprzętu 60/100

Typ kotła	Maksymalne długości przewodów [m]		
	$L = L_1 + L_2$	L_2	L_3
GB122i-15 T H	23	-	-
GB122i-20 T H			
GB122-24 K H			

Tab. 10 Instalacja powietrzno-spalinowa wg C₁₃, Ø osprzętu 80/1254.8 Instalacja powietrzno-spalinowa wg C_{33(x)}

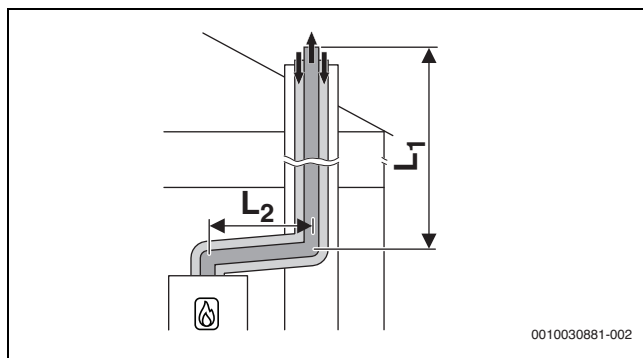
Cechy systemowe	
Doprowadzenie powietrza do spalania	Zachodzi niezależnie od powietrza w pomieszczeniu
Wersja	Wylot pionowy / zabezpieczenie przeciwwiatrowe
Otwory dla powietrza i spalin	Otwory wylotu spalin i wlotu powietrza leżą w tym samym zakresie ciśnienia i muszą być rozmieszczone wewnątrz kwadratu: \leq moc 70 kW: 50 × 50 cm $>$ moc 70 kW: 100 × 100 cm
Certyfikaty	Cały system powietrzno-spalinowy jest sprawdzony i certyfikowany razem z urządzeniem grzewczym.

Tab. 11 C_{33x}

Informacje na temat miejsca ustawienia i odstępów nad dachem przy pionowym odprowadzeniu spalin znajdują się w rozdziale 4.5 na stronie 11.

Otwory kontrolne

- ▶ Należy przestrzegać norm i przepisów krajowych.

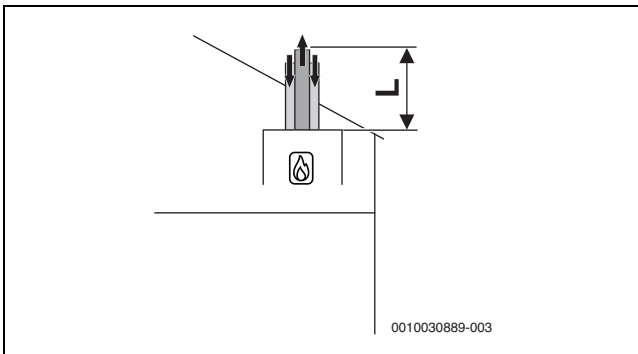
4.8.1 Instalacja powietrzno-spalinowa wg C_{33x} w szachcieRys. 8 Koncentryczna instalacja powietrzno-spalinowa wg C_{33x} w szachcie

Maksymalne dopuszczalne długości

Typ kotła	Maksymalne długości przewodów [m]		
	$L = L_1 + L_2$	L_2	L_3
GB122i-15 T H	24	5	-
GB122i-20 T H			
GB122-24 K H			

Tab. 12 Instalacja powietrzno-spalinowa wg C₃₃ w szachcie, Ø osprzętu 80/125

4.8.2 Pionowa instalacja powietrzno-spalinowa wg C_{33(x)} przez dach



Rys. 9 Pionowa koncentryczna instalacja powietrzno-spalinowa wg C_{33x}

Maksymalne dopuszczalne długości

Typ kotła	Maksymalne długości przewodów [m]		
	L = L ₁ + L ₂	L ₂	L ₃
GB122i-15 T H	16	-	-
GB122i-20 T H	11	-	-
GB122-24 K H	15	-	-

Tab. 13 Instalacja powietrzno-spalinowa wg C₃₃ przez dach, Ø osprzętu 60/100

Typ kotła	Maksymalne długości przewodów [m]		
	L = L ₁ + L ₂	L ₂	L ₃
GB122i-15 T H	23	-	-
GB122i-20 T H			
GB122-24 K H			

Tab. 14 Instalacja powietrzno-spalinowa wg C₃₃ przez dach, Ø osprzętu 80/125

Please create module "max. length" based on template 0000053148

4.9 Instalacja powietrzno-spalinowa wg C_{43(x)}

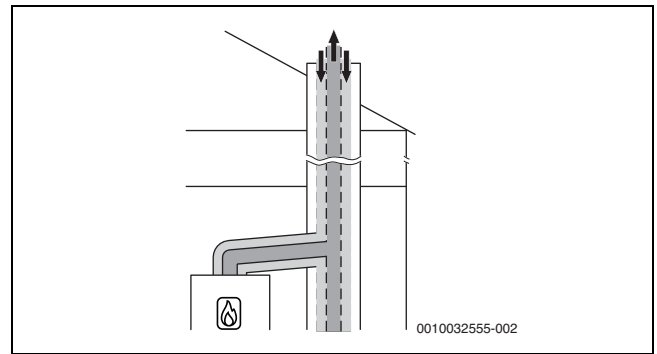
Cechy systemowe	
Doprowadzenie powietrza do spalania	Zachodzi niezależnie od powietrza w pomieszczeniu
Certyfikaty	Urządzenie jest podłączone do istniejącego systemu powietrzno-spalinowego. System powietrzno-spalinowy, łącznie z szachtem, jest sprawdzony i certyfikowany razem z urządzeniem.

Tab. 15 C_{43(x)}

- ▶ Przy podłączaniu do systemu powietrzno-spalinowego, który nie został sprawdzony i certyfikowany razem z urządzeniem, należy przestrzegać krajowych przepisów i norm, w szczególności dotyczących wykonania otworów dla wylotu spalin oraz doprowadzenia powietrza do spalania.
- ▶ Przestrzegać wytycznych od producenta instalacji.
- ▶ Przestrzegać wytycznych zawartych w ogólnym dopuszczeniu dla systemu.

Otwory kontrolne

- ▶ Należy przestrzegać norm i przepisów krajowych.



Rys. 10 Koncentryczna instalacja powietrzno-spalinowa wg C_{43x} w pomieszczeniu zainstalowania

4.10 Instalacja powietrzno-spalinowa wg C_{(10)3x}

Otwory kontrolne

- ▶ Należy przestrzegać norm i przepisów krajowych.

4.11 Instalacja powietrzno-spalinowa wg C_{53(x)}

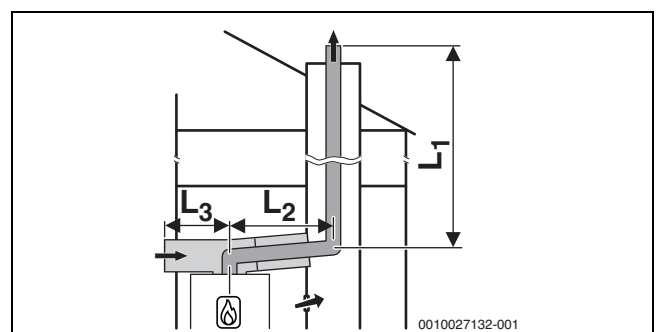
Cechy systemowe	
Doprowadzenie powietrza do spalania	Zachodzi niezależnie od powietrza w pomieszczeniu
Wylot spalin/wlot powietrza	Otwory dla wylotu spalin i wlotu powietrza leżą w różnych zakresach ciśnień. Nie mogą znajdować się one na różnych ścianach budynku.
Certyfikaty	Cała instalacja spalinowa jest sprawdzona i certyfikowana razem z urządzeniem grzewczym.

Tab. 16 C_{53(x)}

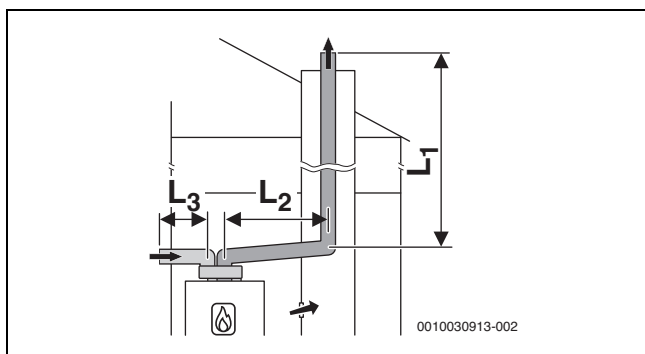
4.11.1 Instalacja powietrzno-spalinowa wg C_{53(x)} w szachcie

Srodki w przypadku wykorzystania istniejącego szachtu	
Otwory na wolnym powietrzu w pomieszczeniu zainstalowania	Wymagane przy mocy urządzenia ≤ 100 kW: otwór 150 cm ² > 100 kW: całkowita powierzchnia: 700 cm ² , rozdzielone na dwa otwory, każdy o 350 cm ²
Wentylacja od spodu	Przewód spalinowy musi być wentylowany w szachcie na całej wysokości. ▶ Należy przestrzegać wytycznych i norm krajowych.

Tab. 17 C_{53(x)}



Rys. 11 Sztywne odprowadzenie spalin C_{53x} w szachcie i instalacja powietrzno-spalinowa z oddzielnym doprowadzeniem powietrza i koncentrycznym odprowadzeniem spalin w pomieszczeniu zainstalowania



Rys. 12 Sztywne odprowadzenie spalin wg C_{53} w szachcie i instalacja powietrzno-spalinowa z odesparowanymi rurami dla dopływu powietrza i odprowadzenia spalin w pomieszczeniu zainstalowania.

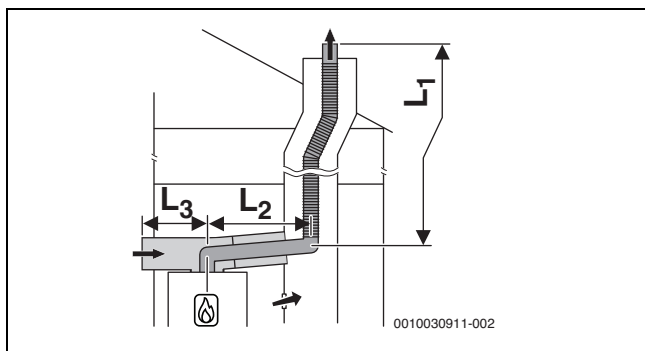
Maksymalne dopuszczalne długości

Typ kotła	Maksymalne długości przewodów [m]		
	$L = L_1 + L_2$	L_2	L_3
GB122i-15 TH	45	5	10
GB122i-20 TH	19	5	10
GB122-24 KH	25	5	10

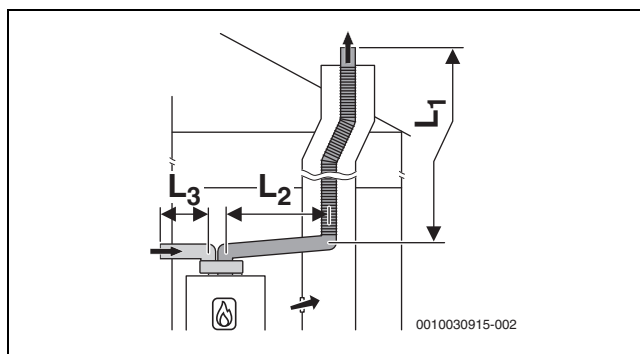
Tab. 18 Sztywna instalacja powietrzno-spalinowa wg C_{53} w szachcie, \emptyset osprzętu 60/100

Typ kotła	Maksymalne długości przewodów [m]		
	$L = L_1 + L_2$	L_2	L_3
GB122i-15 TH	50	5	10
GB122i-20 TH			
GB122-24 KH			

Tab. 19 Sztywna instalacja powietrzno-spalinowa wg C_{53} w szachcie, \emptyset osprzętu 80/125



Rys. 13 Elastyczne odprowadzenie spalin wg C_{53x} w szachcie i instalacja powietrzno-spalinowa z oddzielnym doprowadzeniem powietrza i koncentrycznym odprowadzeniem spalin w pomieszczeniu zainstalowania



Rys. 14 Elastyczne odprowadzenie spalin wg C_{53} w szachcie i instalacja powietrzno-spalinowa z odesparowanymi rurami dla dopływu powietrza i odprowadzenia spalin w pomieszczeniu zainstalowania

Maksymalne dopuszczalne długości

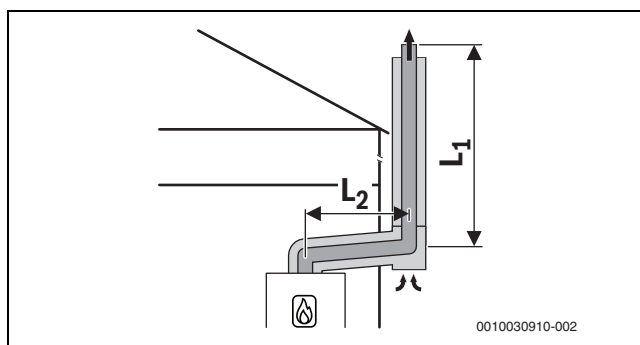
Typ kotła	Maksymalne długości przewodów [m]		
	$L = L_1 + L_2$	L_2	L_3
GB122i-15 TH	12	5	10
GB122i-20 TH	-	-	-
GB122-24 KH	-	-	-

Tab. 20 Elastyczna instalacja powietrzno-spalinowa wg C_{53} w szachcie, \emptyset osprzętu 60/100

Typ kotła	Maksymalne długości przewodów [m]		
	$L = L_1 + L_2$	L_2	L_3
GB122i-15 TH	50	5	10
GB122i-20 TH			
GB122-24 KH			

Tab. 21 Elastyczna instalacja powietrzno-spalinowa wg C_{53} w szachcie, \emptyset osprzętu 80/125

4.11.2 Instalacja powietrzno-spalinowa wg C_{53x} na ścianie zewnętrznej



Rys. 15 Koncentryczna instalacja powietrzno-spalinowa wg C_{53x} na ścianie zewnętrznej

Maksymalne dopuszczalne długości

Typ kotła	Maksymalne długości przewodów [m]		
	$L = L_1 + L_2$	L_2	L_3
GB122i-15 TH	25	5	-
GB122i-20 TH			
GB122-24 KH			

Tab. 22 Instalacja powietrzno-spalinowa wg C_{53} na ścianie zewnętrznej, \emptyset osprzętu 80/125

4.12 Instalacja powietrzno-spalinowa wg C_{83(x)}

Otwory kontrolne

- ▶ Należy przestrzegać norm i przepisów krajowych.

4.13 Instalacja powietrzno-spalinowa wg C_{93x}

Cechy systemowe	
Doprowadzenie powietrza do spalania	Zachodzi przez szacht, niezależnie od powietrza w pomieszczeniu
Wylot spalin/wlot powietrza	Otwory wylotu spalin i wlotu powietrza leżą w tym samym zakresie ciśnienia i muszą być rozmieszczone wewnątrz kwadratu: ≤ moc 70 kW: 50 × 50 cm ≥ moc 70 kW: 100 × 100 cm
Certyfikaty	Cały system powietrzno-spalinowy jest sprawdzony i certyfikowany razem z urządzeniem grzewczym.

Tab. 23 C_{93x}

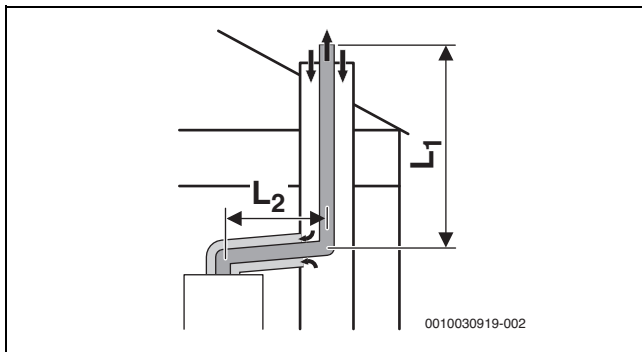
Otwory kontrolne

- ▶ Należy przestrzegać norm i przepisów krajowych.

Środki w przypadku wykorzystania istniejącego szachtu	
Czyszczenie mechaniczne	Wymagane
Uszczelnienie powierzchni	Jeśli instalacja była wcześniej używana jako system powietrzno-spalinowy dla oleju lub paliwa stałego, należy uszczelnić powierzchnię, aby zapobiec przechodzeniu oparów z pozostałości w murze (np. siarki) do powietrza do spalania.

Tab. 24 C_{93x}

4.13.1 Sztywne odprowadzenie spalin wg C_{93x} w szachcie



Rys. 16 Sztywne odprowadzenie spalin wg C_{93x} w szachcie i koncentryczna instalacja powietrzno-spalinowa w pomieszczeniu zainstalowania

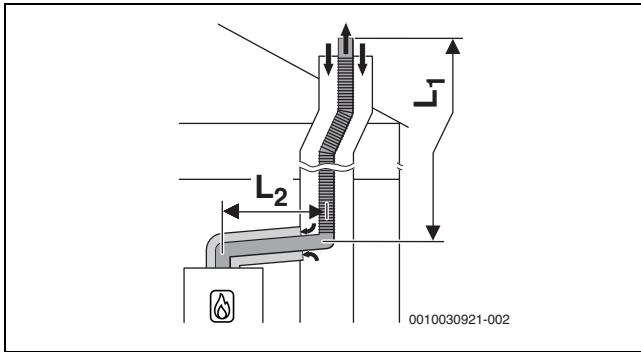
Maksymalne dopuszczalne długości

Typ kotła	Szacht [mm]	Maksymalna długość [m]		
		L = L ₁ + L ₂	L ₂	L ₃
GB122i-15 TH	□ 100 × 100	20	5	–
GB122i-20 TH	□ 110 × 110	8	5	–
GB122-24 KH		12	5	–
GB122i-15 TH	□ 120 × 120	20	5	–
GB122i-20 TH	□ ≥ 130 × 130	9	5	–
GB122-24 KH		15	5	–
GB122i-15 TH	○ 100	20	5	
GB122i-20 TH	○ 110	7	5	
GB122-24 KH		10	5	
GB122i-15 TH	○ 120	20	5	–
GB122i-20 TH	○ ≥ 130	8	5	–
GB122-24 KH		13	5	–

Tab. 25 Sztywne odprowadzenie spalin wg C₉₃ w szachcie, Ø osprzętu 60/100

Typ kotła	Szacht [mm]	Maksymalna długość [m]		
		L = L ₁ + L ₂	L ₂	L ₃
GB122i-15 TH	□ 120 × 120	24	5	–
GB122i-20 TH	□ 130 × 130			
GB122-24 KH	□ 140 × 140			
	□ 150 × 150			
	□ 160 × 160			
	□ ≥ 170 × 170			
GB122i-15 TH	○ 120	24	5	–
GB122i-20 TH	○ 130			
GB122-24 KH	○ 140			
	○ 150			
	○ 160			
	○ ≥ 170			

Tab. 26 Sztywne odprowadzenie spalin wg C₉₃ w szachcie, Ø osprzętu 80/125

4.13.2 Elastyczne odprowadzenie spalin wg C_{93x} w szachcie

Rys. 17 Elastyczne odprowadzenie spalin wg C_{93x} w szachcie i koncentryczna instalacja powietrzno-spalinowa w pomieszczeniu zainstalowana

Maksymalne dopuszczalne długości

Typ kotła	Szacht [mm]	Maksymalna długość [m]		
		L = L ₁ + L ₂	L ₂	L ₃
GB122i-15 T H GB122i-20 T H GB122-24 K H	□ 120 × 120 □ 130 × 130 □ 140 × 140 □ 150 × 150 □ 160 × 160 □ ≥ 170 × 170	25	5	–
GB122i-15 T H GB122i-20 T H GB122-24 K H	○ 120 ○ 130	21	5	–
GB122i-15 T H GB122i-20 T H GB122-24 K H	○ 140 ○ 150 ○ 160 ○ ≥ 170	25	5	–

Tab. 27 Elastyczne odprowadzenie spalin wg C₉₃ w szachcie, Ø osprzętu 80/125

4.14 Instalacja powietrzno-spalinowa wg C₆₃

Opis systemu	
Doprowadzenie powietrza do spalania	Zachodzi niezależnie od powietrza w pomieszczeniu
Certyfikaty	System powietrzno-spalinowy nie jest sprawdzony i certyfikowany razem z urządzeniem grzewczym.

Tab. 28 Odprowadzenie spalin zgodnie z C₆₃

Wymagane jest oznakowanie CE (EN 14471 dla tworzyw sztucznych, EN 1856 dla metali).

Niezawodne działanie instalacji spalinowej wg C₆₃ musi zapewnić i potwierdzić instalator. Instalacje spalinowe wg C₆₃ nie są sprawdzane i certyfikowane przez producenta urządzenia grzewczego.

Używany osprzęt spalinowy musi spełniać następujące wymagania:

- Klasa temperatury: co najmniej T120
- Klasa ciśnienia i szczelności: H1
- Odporność na kondensat: W
- Klasa korozyjności dla metalu: V1 lub VM
- Klasa korozyjności dla tworzyw sztucznych: 1

Dane te są podane w specyfikacji produktu oraz w dokumentacji producenta instalacji spalinowej.

Dopuszczalna recyrkulacja wynosi, dla wszystkich warunków wiatrowych, maksymalnie 10 %.

- ▶ Należy przestrzegać krajowych przepisów i norm, w szczególności dotyczących wykonania otworów dla wylotu spalin oraz doprowadzenia powietrza do spalania.
- ▶ Przestrzegać wytycznych od producenta instalacji spalinowej.
- ▶ Przestrzegać wytycznych zawartych w ogólnym dopuszczeniu dla systemu.

Średnica osprzętu spalinowego, który jest połączony z adapterem systemu spalinowego urządzenia grzewczego, musi mieścić się w następujących granicach tolerancji:

Odprowadzenie spalin	[Ø]	Tolerancja [mm]
Odseparowane rury	Spaliny: 80	-0,6 do +0,4
	Powietrze: 80	-0,6 do +0,4
Rura koncentryczna	Spaliny: 60	-0,3 do +0,3
	Powietrze: 100	-0,3 do +0,3
Rura koncentryczna	Spaliny: 80	-0,6 do +0,4
	Powietrze: 125	-0,3 do +0,7

Tab. 29 C₆₃: tolerancje dla podłączania osprzętu bez certyfikacji do adaptera systemu spalinowego urządzenia grzewczego

4.15 Odprowadzenie spalin zgodnie z B_{23p}

Opis systemu	
Doprowadzenie powietrza do spalania	Zachodzi zależnie od powietrza w pomieszczeniu
Certyfikaty	System powietrzno-spalinowy nie jest sprawdzony i certyfikowany razem z urządzeniem.

Tab. 30 Odprowadzenie spalin zgodnie z B_{23p}

Wymagane jest oznakowanie CE (EN 14471 dla tworzyw sztucznych, EN 1856 dla metali).

Niezawodne działanie instalacji spalinowej wg B_{23p} musi zapewnić i potwierdzić instalator. Instalacje spalinowe wg B_{23p} nie są sprawdzane i certyfikowane przez producenta urządzenia grzewczego.

Używany osprzęt spalinowy musi spełniać następujące wymagania:

- Klasa temperatury: co najmniej T120
- Klasa ciśnienia i szczelności: H1
- Odporność na kondensat: W
- Klasa korozyjności dla metalu: V1 lub VM
- Klasa korozyjności dla tworzyw sztucznych: 1

Dane te są podane w specyfikacji produktu oraz w dokumentacji od producenta.

Dopuszczalna recyrkulacja wynosi, dla wszystkich warunków wiatrowych, maksymalnie 10 %.

- ▶ Należy przestrzegać krajowych przepisów i norm, w szczególności dotyczących wykonania otworów dla wylotu spalin oraz doprowadzenia powietrza do spalania.
- ▶ Przestrzegać wytycznych od producenta instalacji spalinowej.
- ▶ Przestrzegać wytycznych zawartych w ogólnym dopuszczeniu dla systemu.

Średnica osprzętu spalinowego, który jest połączony z adapterem systemu spalinowego urządzenia grzewczego, musi mieścić się w następujących granicach tolerancji:

Odprowadzenie spalin	[Ø]	Tolerancja [mm]
Rura spalinowa	60	-0,3 do +0,3
Rura spalinowa	80	-0,6 do +0,4

Tab. 31 B_{23p}: tolerancje dla podłączania osprzętu bez certyfikacji do adaptera systemu spalinowego urządzenia grzewczego

4.16 Odprowadzenie spalin zgodnie z B_{23p}/B_{53p}

Cechy systemowe	
Doprowadzenie powietrza do spalania	Zachodzi zależnie od powietrza w pomieszczeniu w urządzeniu grzewczym
Warunki ciśnieniowe	Eksploatacja w warunkach nadciśnienia
Certyfikaty	Cała instalacja spalinowa jest sprawdzona i certyfikowana razem z urządzeniem grzewczym.

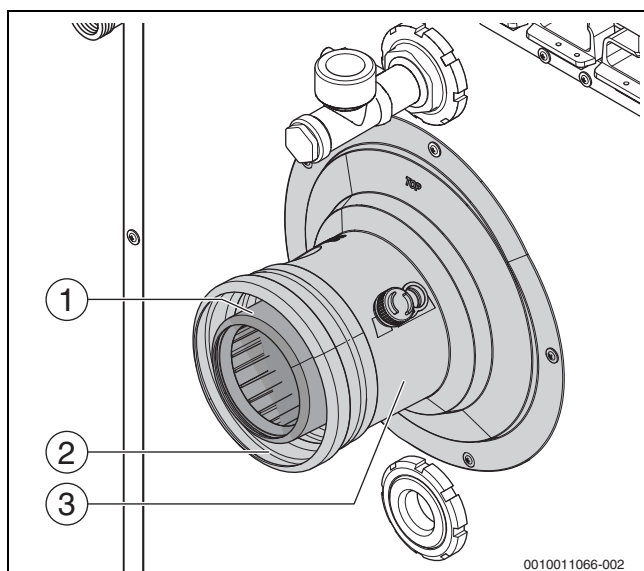
Tab. 32 B_{53p}

Otwory kontrolne

► Należy przestrzegać norm i przepisów krajowych.

Przygotowanie do eksploatacji zależnej od powietrza w pomieszczeniu (konstrukcja B₂₃, B_{23p})

Przy eksploatacji zależnej od powietrza w pomieszczeniu szczelina pierścieniowa do doprowadzania powietrza spalania (→Rys. 18, [2]) nie może być zakrywana.



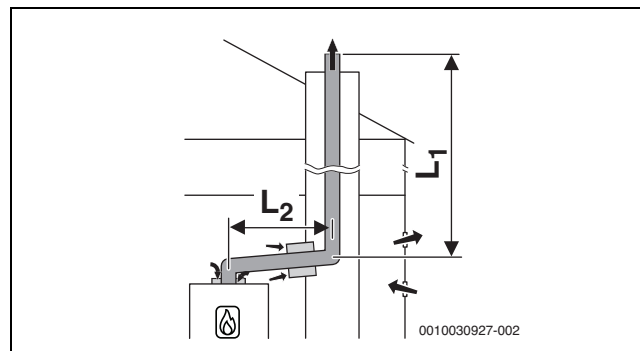
Rys. 18 Montaż przyłącza spalin

- [1] Przyłącze spalin
- [2] Szczelina pierścieniowa do doprowadzania powietrza spalania
- [3] Element przyłączeniowy z otworami pomiarowymi

Środki w przypadku wykorzystania istniejącego szachtu	
Otwór prowadzący na zewnątrz w pomieszczeniu zainstalowania	► Należy przestrzegać norm i przepisów krajowych.
Wentylacja od spodu	Szacht musi być wentylowany na całej wysokości. ► Należy przestrzegać norm i przepisów krajowych.

Tab. 33 B_{53p}

4.16.1 Sztywne odprowadzenie spalin B_{23p}/B_{53p} w szachcie



Rys. 19 Sztywne odprowadzenie spalin w szachcie wg B_{53p} z zależnym od powietrza w pomieszczeniu doprowadzeniem powietrza do urządzenia i koncentryczną złączką między pomieszczeniem zainstalowania a szachtem

Maksymalne dopuszczalne długości

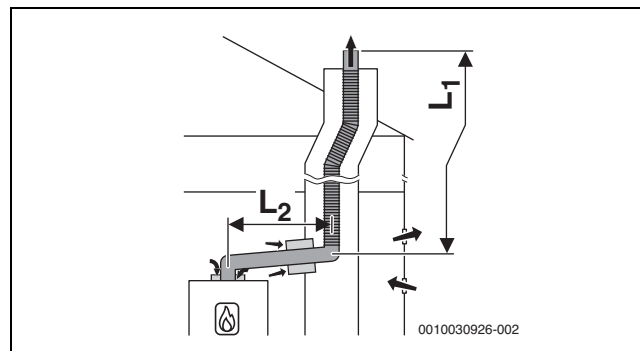
Typ kotła	Maksymalne długości przewodów [m]		
	L = L ₁ + L ₂	L ₂	L ₃
GB122i-15 TH	39	5	–
GB122i-20 TH	14	5	–
GB122-24 KH	21	5	–

Tab. 34 Sztywne odprowadzenie spalin wg B₅₃ w szachcie, Ø osprzętu 60/100

Typ kotła	Maksymalne długości przewodów [m]		
	L = L ₁ + L ₂	L ₂	L ₃
GB122i-15 TH	25	5	–
GB122i-20 TH			
GB122-24 KH			

Tab. 35 Sztywne odprowadzenie spalin wg B₅₃ w szachcie, Ø osprzętu 80/125

4.16.2 Flexible Abgasführung nach B_{53p} im Schacht



Rys. 20 Elastyczne odprowadzenie spalin w szachcie wg B_{53p} z zależnym od powietrza w pomieszczeniu doprowadzeniem powietrza do urządzenia i koncentryczną złączką między pomieszczeniem zainstalowania a szachtem

Maksymalne dopuszczalne długości

Typ kotła	Maksymalne długości przewodów [m]		
	$L = L_1 + L_2$	L_2	L_3
GB122i-15 T H	14	5	-
GB122i-20 T H	6	5	-
GB122-24 K H	8	5	-

Tab. 36 Elastyczne odprowadzenie spalin wg B_{53} w szachcie, \emptyset osprzętu 60/100

Typ kotła	Maksymalne długości przewodów [m]		
	$L = L_1 + L_2$	L_2	L_3
GB122i-15 T H	25	5	-
GB122i-20 T H			
GB122-24 K H			

Tab. 37 Elastyczne odprowadzenie spalin wg B_{53} w szachcie, \emptyset osprzętu 80/125

4.17 Odprowadzenie spalin zgodnie z B_{33}

Cechy systemowe	
Podłączone urządzenie grzewcze	Moc ≤ 35 kW
Doprowadzenie powietrza do spalania	Zachodzi zależnie od powietrza w pomieszczeniu przez koncentryczną rurę w pomieszczeniu zainstalowania
Warunki ciśnieniowe	Eksploatacja w warunkach nadciśnienia
Certyfikaty	Cała instalacja spalinowa jest sprawdzona i certyfikowana razem z urządzeniem grzewczym.

Tab. 38 B_{33}

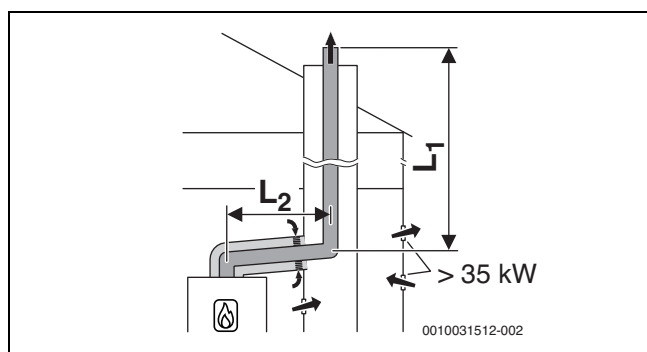
Otwory kontrolne

- ▶ Należy przestrzegać norm i przepisów krajowych.

4.17.1 Sztywne odprowadzenie spalin wg B_{33} w szachcie

Środki w przypadku wykorzystania istniejącego szachtu	
Wentylacja od spodu	Przewód spalinowy musi być wentylowany w szachcie na całej wysokości. <ul style="list-style-type: none"> ▶ Należy przestrzegać wytycznych i norm krajowych.

Tab. 39 B_{33}

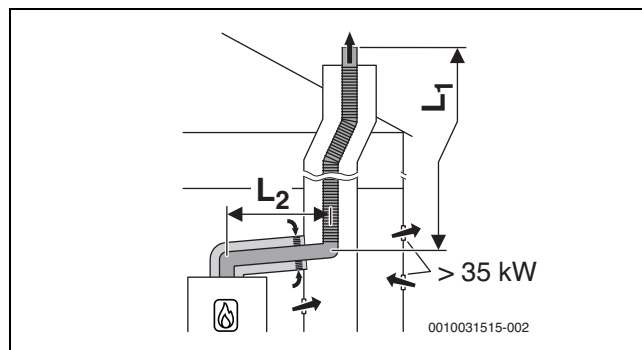


Rys. 21 Sztywne odprowadzenie spalin w szachcie wg B_{33} z zależnym od powietrza w pomieszczeniu doprowadzeniem powietrza przez koncentryczną instalację powietrzno-spalinową w pomieszczeniu zainstalowania

Maksymalne dopuszczalne długości

Typ kotła	Maksymalne długości przewodów [m]		
	$L = L_1 + L_2$	L_2	L_3
GB122i-15 T H	25	5	-
GB122i-20 T H			
GB122-24 K H			

Tab. 40 Sztywne odprowadzenie spalin wg B_{33} w szachcie, \emptyset osprzętu 80/125

4.17.2 Elastyczne odprowadzenie spalin wg B_{33} w szachcie

Rys. 22 Elastyczne odprowadzenie spalin w szachcie wg B_{33} z zależnym od powietrza w pomieszczeniu doprowadzeniem powietrza przez koncentryczną instalację powietrzno-spalinową w pomieszczeniu zainstalowania

Maksymalne dopuszczalne długości

Typ kotła	Maksymalne długości przewodów [m]		
	$L = L_1 + L_2$	L_2	L_3
GB122i-15 T H	25	5	-
GB122i-20 T H			
GB122-24 K H			

Tab. 41 Elastyczne odprowadzenie spalin wg B_{33} w szachcie, \emptyset osprzętu 80/125

4.18 Wykorzystanie wielokrotne

4.18.1 Przyporządkowanie do grupy urządzeń z wykorzystaniem wielokrotnym



W przypadku wykorzystania wielokrotnego zalecamy montaż czujnika czadu w pomieszczeniach mieszkalnych.

GB122i-15 T H należy do grupy urządzeń 1.

GB122i-20 T H należy do grupy urządzeń 2.

GB122-24 K H należy do grupy urządzeń 3.



Można łączyć wspólnie tylko urządzenia, które należą do tej samej grupy. Podane maksymalne długości rur spalinowych są przykładowe. Przy odbiegających cechach systemowych wymagane jest oddzielne obliczenie wg EN13384.

4.18.2 Podnoszenie minimalnej mocy (ogrzewanie i c.w.u.) urządzenia grzewczego

W przypadku wykorzystania wielokrotnego i kaskady (eksploatacja w warunkach nadciśnienia) minimalną moc częściową urządzenia grzewczego należy ustawić w menu serwisowym za pomocą funkcji serwisowej 5-A3:

Typ urządzenia grzewczego	Min. moc częściowa [%] bez eksploatacji w warunkach nadciśnienia	Min. moc częściowa [%] eksploatacja w warunkach nadciśnienia
GB122i-15 T H	13	21
GB122i-20 T H	15	22
GB122-24 K H	12	18

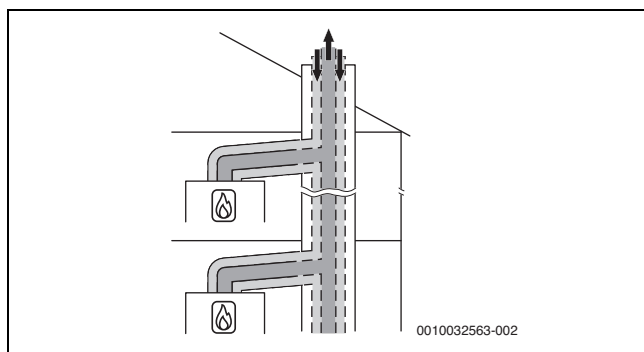
Tab. 42 Wartości nastawcze w przypadku wykorzystania wielokrotnego i eksploatacji w trybie kaskadowym

4.18.3 Instalacja powietrzno-spalinowa wg C_{(10)3x}

Cechy systemowe	
System	Podłączenie wielokrotne
Podłączone urządzenia	Moc urządzenia ≤ 30 kW Podłączone urządzenia muszą należeć do tej samej grupy. Każde urządzenie jest wyposażone w zabezpieczenie przed przepływem wstecznym spalin.
Doprowadzenie powietrza do spalania	Zachodzi niezależnie od powietrza w pomieszczeniu
Warunki ciśnieniowe	Eksploatacja w warunkach nadciśnienia
Certyfikaty	Urządzenie jest podłączone do istniejącego systemu powietrzno-spalinowego. System powietrzno-spalinowy, łącznie z szachtem, jest sprawdzony i certyfikowany razem z urządzeniem.

Tab. 43 C_{(10)3x}

- ▶ Przy podłączaniu do systemu powietrzno-spalinowego, który nie został sprawdzony i certyfikowany razem z urządzeniem, należy przestrzegać krajowych przepisów i norm, w szczególności dotyczących wykonania otworów dla wylotu spalin oraz doprowadzenia powietrza do spalania.
- ▶ Przestrzegać wytycznych od producenta instalacji.
- ▶ Przestrzegać wytycznych zawartych w ogólnym dopuszczeniu dla systemu.



Rys. 23 Wykorzystanie wielokrotne wg C_{(10)3x} z koncentryczną instalacją powietrzno-spalinową w pomieszczeniu zainstalowania

Otwory kontrolne

- ▶ Należy przestrzegać norm i przepisów krajowych.

4.18.4 Instalacja powietrzno-spalinowa wg C_{(11)3x}

Otwory kontrolne

- ▶ Należy przestrzegać norm i przepisów krajowych.

4.18.5 Instalacja powietrzno-spalinowa wg C_{(12)3x}

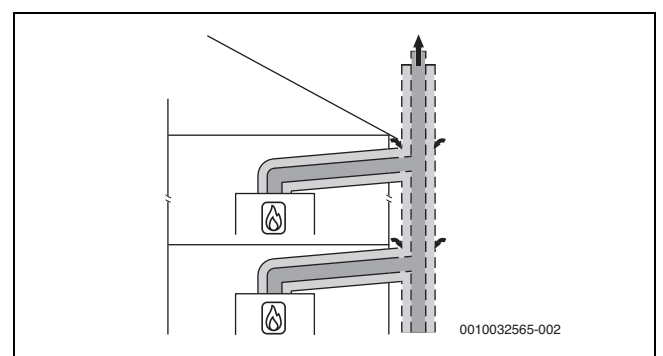
Cechy systemowe	
System	Podłączenie wielokrotne
Podłączone urządzenia	Moc urządzenia ≤ 30 kW Podłączone urządzenia muszą należeć do tej samej grupy. Każde urządzenie jest wyposażone w zabezpieczenie przed przepływem wstecznym spalin.
Doprowadzenie powietrza do spalania	Zachodzi niezależnie od powietrza w pomieszczeniu
Warunki ciśnieniowe	Eksploatacja w warunkach nadciśnienia
Otwory dla wylotu spalin i wlotu powietrza	Otwory dla wylotu spalin i wlotu powietrza leżą w różnych zakresach ciśnień.
Certyfikaty	Urządzenie jest podłączone do istniejącego systemu powietrzno-spalinowego. System powietrzno-spalinowy w pomieszczeniu zainstalowania jest sprawdzony i certyfikowany razem z urządzeniem.

Tab. 44 C_{(12)3x}

- ▶ Przy podłączaniu do systemu powietrzno-spalinowego, który nie został sprawdzony i certyfikowany razem z urządzeniem, należy przestrzegać krajowych przepisów i norm, w szczególności dotyczących wykonania otworów dla wylotu spalin oraz doprowadzenia powietrza do spalania.
- ▶ Przestrzegać wytycznych od producenta instalacji.
- ▶ Przestrzegać wytycznych zawartych w ogólnym dopuszczeniu dla systemu.

Otwory kontrolne

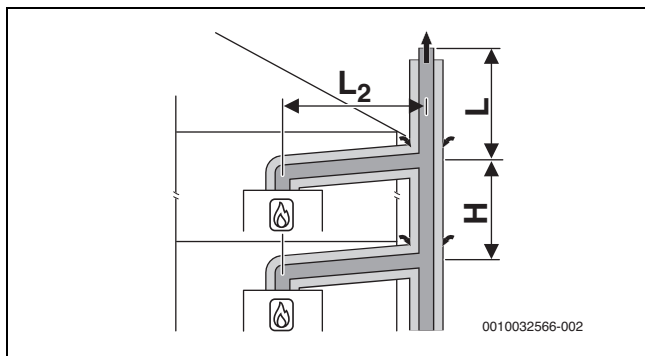
- ▶ Należy przestrzegać norm i przepisów krajowych.



Rys. 24 Wykorzystanie wielokrotne wg C_{(12)3x} z koncentryczną instalacją powietrzno-spalinową w pomieszczeniu zainstalowania

4.18.6 Instalacja powietrzno-spalinowa wg C_{(13)3x}

Cechy systemowe	
System	Podłączenie wielokrotne
Podłączone urządzenia	Moc urządzenia ≤ 30 kW Podłączone urządzenia muszą należeć do tej samej grupy. Każde urządzenie jest wyposażone w zabezpieczenie przed przepływem wstecznym spalin.
Doprowadzenie powietrza do spalania	Zachodzi niezależnie od powietrza w pomieszczeniu
Warunki ciśnieniowe	Eksploatacja w warunkach nadciśnienia
Wylot spalin/wlot powietrza	Otwory dla wylotu spalin i wlotu powietrza leżą w różnych zakresach ciśnień.
Certyfikaty	Cały system powietrzno-spalinowy jest sprawdzony i certyfikowany razem z urządzeniem.

Tab. 45 C_{(13)3x}Rys. 25 Wykorzystanie wielokrotne wg C_{(13)3x} z koncentryczną instalacją powietrzno-spalinową w ścianie zewnętrznej i w pomieszczeniu zainstalowania[L₂] ≤ 1,4 m

[H] ≤ 3,5 m

Pięć urządzeń

W pomieszczeniu zainstalowania: instalacja powietrzno-spalinowa Ø 80/125 mm

Na ścianie zewnętrznej: instalacja powietrzno-spalinowa Ø 110/160 mm

Urządzenia	Długość L [m] dla grup od 1 do 5				
	1	2	3	4	5
2	10	10	10	10	–
3	10	10	10	10	–
4	10	10	10	2	–
5	10	7	1	–	–

Tab. 46 Maksymalna długość L ponad najwyższe urządzenie

4.18.7 Instalacja powietrzno-spalinowa wg C_{(14)3x}

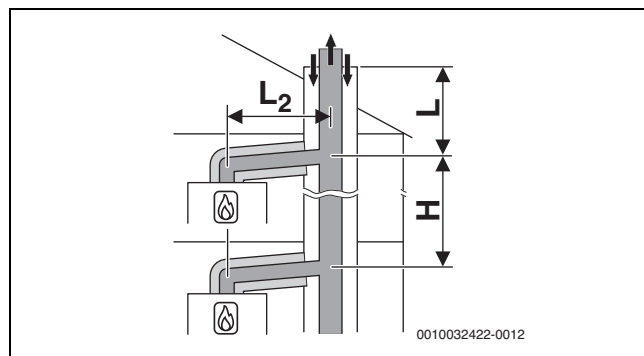
Cechy systemowe	
System	Podłączenie wielokrotne
Podłączone urządzenia	Moc urządzenia ≤ 30 kW Podłączone urządzenia muszą należeć do tej samej grupy. Każde urządzenie jest wyposażone w zabezpieczenie przed przepływem wstecznym spalin.
Doprowadzenie powietrza do spalania	Zachodzi przez szacht, niezależnie od powietrza w pomieszczeniu
Warunki ciśnieniowe	Eksploatacja w warunkach nadciśnienia
Wylot spalin/wlot powietrza	Otwory wylotu spalin i wlotu powietrza leżą w tym samym zakresie ciśnienia i muszą być rozmieszczone wewnątrz kwadratu: moc urządzenia ≤ 70 kW: 50 × 50 cm, moc urządzenia ≥ 70 kW: 100 × 100 cm
Certyfikaty	Cały system powietrzno-spalinowy jest sprawdzony i certyfikowany razem z urządzeniem.

Tab. 47 C_{(14)3(x)}**Otwory kontrolne**

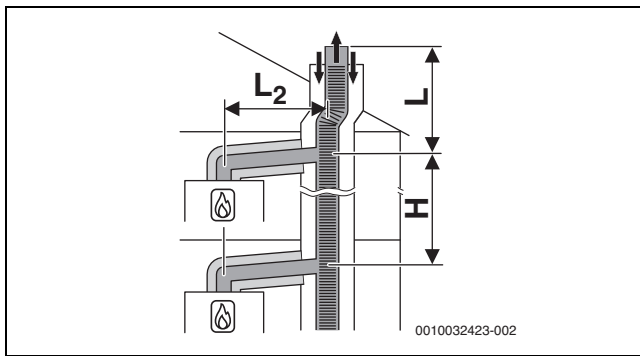
- ▶ Należy przestrzegać norm i przepisów krajowych.

Środki w przypadku wykorzystania istniejącego szachtu

Czyszczenie mechaniczne	Wymagane
Uszczelnienie powierzchni	Jeśli instalacja była wcześniej używana jako system powietrzno-spalinowy dla oleju lub paliwa stałego, należy uszczelnić powierzchnię, aby zapobiec przedostaniu oparów z pozostałości w murze (np. siarki) do powietrza do spalania.

Tab. 48 C_{(14)3x}Rys. 26 Wykorzystanie wielokrotne wg C_{(14)3x} ze wspólnym sztywnym odprowadzeniem spalin i koncentryczną instalacją powietrzno-spalinową w pomieszczeniu zainstalowania[L₂] ≤ 1,4 m

[H] 0–3,5 m



Rys. 27 Wykorzystanie wielokrotne wg $C_{(14)3x}$ ze wspólnym elastycznym odprowadzeniem spalin i koncentryczną instalacją powietrzno-spalinową w pomieszczeniu zainstalowania

$[L_2] \leq 1,4$ m
 $[H] 0-3,5$ m

Trzy urządzenia

W pomieszczeniu zainstalowania: instalacja powietrzno-spalinowa \varnothing 80/125 mm
 W szachcie: sztywne odprowadzenie spalin \varnothing 80 mm

Urządzenia	Szacht [mm]	L [m] dla grup od 1 do 5				
		1	2	3	4	5
2	□ 120 × 120 ○ 140	10	6	10	6	-
3	□ 120 × 120 ○ 140	8	-	-	-	-

Tab. 49 Maksymalna długość L ponad najwyższe urządzenie

Pięć urządzeń

W pomieszczeniu zainstalowania: instalacja powietrzno-spalinowa \varnothing 80/125 mm
 W szachcie: sztywne odprowadzenie spalin \varnothing 110 mm

Urządzenia	Szacht [mm]	Długość L [m] dla grup od 1 do 5				
		1	2	3	4	5
2	□ 140 × 200 ○ 185	10	10	10	10	-
3	□ 140 × 200 ○ 185	10	10	10	10	-
4	□ 140 × 200 ○ 185	10	6	10	2	-
5	□ 140 × 200 ○ 185	10	-	-	-	-
2	□ 200 × 200 ○ 225	10	10	10	10	-
3	□ 200 × 200 ○ 225	10	10	10	10	-
4	□ 200 × 200 ○ 225	10	10	10	2	-
5	□ 200 × 200 ○ 225	10	3	-	-	-

Tab. 50 Maksymalna długość L ponad najwyższe urządzenie

Pięć urządzeń

W pomieszczeniu zainstalowania: instalacja powietrzno-spalinowa \varnothing 80/125 mm
 W szachcie: elastyczne odprowadzenie spalin \varnothing 110 mm

Urządzenia	Szacht [mm]	Długość L [m] dla grup od 1 do 5				
		1	2	3	4	5
2	□ 140 × 200 ○ 185	10	10	10	10	-
3	□ 140 × 200 ○ 185	10	10	10	6	-
4	□ 140 × 200 ○ 185	10	3	4	-	-
5	□ 140 × 200 ○ 185	8	-	-	-	-
2	□ 200 × 200 ○ 225	10	10	10	10	-
3	□ 200 × 200 ○ 225	10	10	10	6	-
4	□ 200 × 200 ○ 225	10	6	4	-	-
5	□ 200 × 200 ○ 225	10	-	-	-	-

Tab. 51 Maksymalna długość L ponad najwyższe urządzenie

Osiem urządzeń

W pomieszczeniu zainstalowania: instalacja powietrzno-spalinowa \varnothing 80/125 mm
 W szachcie: sztywne odprowadzenie spalin \varnothing 125 mm

Urządzenia	Szacht [mm]	L [m] dla grup od 1 do 5				
		1	2	3	4	5
3	□ 200 × 200 ○ 225	10	10	10	10	-
4	□ 200 × 200 ○ 225	10	10	10	10	-
5	□ 200 × 200 ○ 225	10	10	10	-	-
6	□ 200 × 200 ○ 225	10	4	-	-	-
7	□ 200 × 200 ○ 225	10	-	-	-	-
8	□ 200 × 200 ○ 225	6	-	-	-	-
3	□ 225 × 225 ○ 250	10	10	10	10	-
4	□ 225 × 225 ○ 250	10	10	10	10	-
5	□ 225 × 225 ○ 250	10	10	10	7	-
6	□ 225 × 225 ○ 250	10	7	3	-	-
7	□ 225 × 225 ○ 250	10	-	-	-	-
8	□ 225 × 225 ○ 250	7	-	-	-	-

Tab. 52 Maksymalna długość L ponad najwyższe urządzenie

Dziesięć urządzeń

W pomieszczeniu zainstalowania: instalacja powietrzno-spalinowa Ø 80/125 mm

W szachcie: sztywne odprowadzenie spalin Ø 160 mm

Urządzenia	Szacht [mm]	L [m] dla grup od 1 do 5				
		1	2	3	4	5
3	□ 225 × 225 ○ 250	10	10	10	10	-
4	□ 225 × 225 ○ 250	10	10	10	10	-
5	□ 225 × 225 ○ 250	10	10	10	10	-
6	□ 225 × 225 ○ 250	10	10	10	10	-
7	□ 225 × 225 ○ 250	10	10	9	5	-
8	□ 225 × 225 ○ 250	10	6	3	-	-
9	□ 225 × 225 ○ 250	10	-	-	-	-
10	□ 225 × 225 ○ 250	10	-	-	-	-
3	□ 250 × 250 ○ 285	10	10	10	10	-
4	□ 250 × 250 ○ 285	10	10	10	10	-
5	□ 250 × 250 ○ 285	10	10	10	10	-
6	□ 250 × 250 ○ 285	10	10	10	10	-
7	□ 250 × 250 ○ 285	10	10	10	10	-
8	□ 250 × 250 ○ 285	10	10	10	6	-
9	□ 250 × 250 ○ 285	10	9	6	2	-
10	□ 250 × 250 ○ 285	10	3	-	-	-

Tab. 53 Maksymalna długość L ponad najwyższe urządzenie

Dziesięć urządzeń

W pomieszczeniu zainstalowania: instalacja powietrzno-spalinowa Ø 80/125 mm

W szachcie: sztywne odprowadzenie spalin Ø 200 mm

Urządzenia	Szacht [mm]	L [m] dla grup od 1 do 5				
		1	2	3	4	5
3	□ 250 × 250 ○ 285	10	10	10	10	-
4	□ 250 × 250 ○ 285	10	10	10	10	-
5	□ 250 × 250 ○ 285	10	10	10	10	-
6	□ 250 × 250 ○ 285	10	10	10	10	-
7	□ 250 × 250 ○ 285	10	10	10	10	-
8	□ 250 × 250 ○ 285	10	10	10	6	-

Urządzenia	Szacht [mm]	L [m] dla grup od 1 do 5				
		1	2	3	4	5
9	□ 250 × 250 ○ 285	10	7	2	-	-
10	□ 250 × 250 ○ 285	10	2	-	-	-
3	□ 300 × 300 ○ 350	10	10	10	10	-
4	□ 300 × 300 ○ 350	10	10	10	10	-
5	□ 300 × 300 ○ 350	10	10	10	10	-
6	□ 300 × 300 ○ 350	10	10	10	10	-
7	□ 300 × 300 ○ 350	10	10	10	10	-
8	□ 300 × 300 ○ 350	10	10	10	10	-
9	□ 300 × 300 ○ 350	10	10	10	10	-
10	□ 300 × 300 ○ 350	10	10	10	10	-

Tab. 54 Maksymalna długość L ponad najwyższe urządzenie

4.19 Kaskady**4.19.1 Przyporządkowanie do grupy urządzeń dla kaskady**

GB122i-15 T H należy do grupy urządzeń 1.

GB122i-20 T H należy do grupy urządzeń 3.

GB122-24 K H należy do grupy urządzeń 3.



Można łączyć wspólnie tylko urządzenia, które należą do tej samej grupy. Podane maksymalne długości rur spalinowych są przykładowe. Przy odbiegających cechach systemowych wymagane jest oddzielne obliczenie wg EN13384.

4.19.2 Podnoszenie minimalnej mocy (ogrzewanie i c.w.u.) urządzenia grzewczego

W przypadku wykorzystania wielokrotnego i kaskady (eksploatacja w warunkach nadciśnienia) minimalną moc częściową urządzenia grzewczego należy ustawić w menu serwisowym za pomocą funkcji serwisowej 5-A3:

Typ urządzenia grzewczego	Min. moc częściowa [%] bez eksploatacji w warunkach nadciśnienia	Min. moc częściowa [%] eksploatacja w warunkach nadciśnienia
GB122i-15 T H	13	21
GB122i-20 T H	15	22
GB122-24 K H	12	18

Tab. 55 Wartości nastawcze w przypadku wykorzystania wielokrotnego i eksploatacji w trybie kaskadowym

4.19.3 Odrowadzenie spalin zgodnie z B_{23p}/B_{53p}

Cechy systemowe	
Doprowadzenie powietrza do spalania	Zachodzi zależnie od powietrza w pomieszczeniu w urządzeniu grzewczym
Warunki ciśnieniowe	Eksploatacja w warunkach nadciśnienia
Certyfikaty	Cała instalacja spalinowa jest sprawdzona i certyfikowana razem z urządzeniem grzewczym.

Tab. 56 B_{53p}

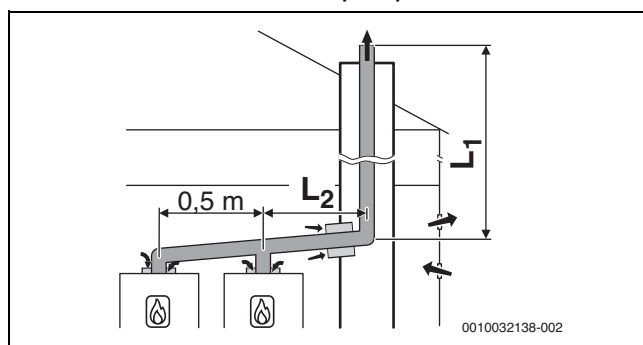
Środki w przypadku wykorzystania istniejącego szachtu	
Otwór prowadzący na zewnątrz w pomieszczeniu zainstalowania	Wymagane przy całkowitej mocy urządzenia ≤ 50 kW: otwór 150 cm ² > 50 kW: otwór 450 cm ²
Wentylacja od spodu	Szacht musi być wentylowany od spodu na całej długości. Otwór wlotowy wentylacji od spodu musi znajdować się w pomieszczeniu zainstalowania w pobliżu odprowadzania spalin. Wielkość otworu wlotowego musi odpowiadać co najmniej wymaganej powierzchni wentylacji od spodu, a otwór należy zabezpieczyć siatką ochronną.

Tab. 57 Kaskada B_{23p}/B_{53p}

Środki w przypadku wykorzystania istniejącego szachtu	
Otwór prowadzący na zewnątrz w pomieszczeniu zainstalowania	▶ Należy przestrzegać norm i przepisów krajowych.
Wentylacja od spodu	Szacht musi być wentylowany na całej wysokości. ▶ Należy przestrzegać norm i przepisów krajowych.

Tab. 58 B_{53p}

Sztynne odprowadzenie spalin B_{23p}/B_{53p} w szachcie



Rys. 28 Kaskada z 2 urządzeniami:
Sztynne odprowadzenie spalin w szachcie wg B_{23p}/B_{53p} z zależnym od powietrza w pomieszczeniu doprowadzeniem powietrza do urządzenia

[L₂] ≤ 3,0 m

Trzy urządzenia

Odgałęzienia dla urządzeń Ø 80 mm

W pomieszczeniu zainstalowania: odprowadzenie spalin Ø 110 mm
W szachcie: sztywne odprowadzenie spalin Ø 80 mm

Urządzenia	Maksymalna długość całkowita L ₁ [m] dla grup od 1 do 7						
	1	2	3	4	5	6	7
2	45	21	23	9	7	6	-
3	15	4	-	-	-	-	-

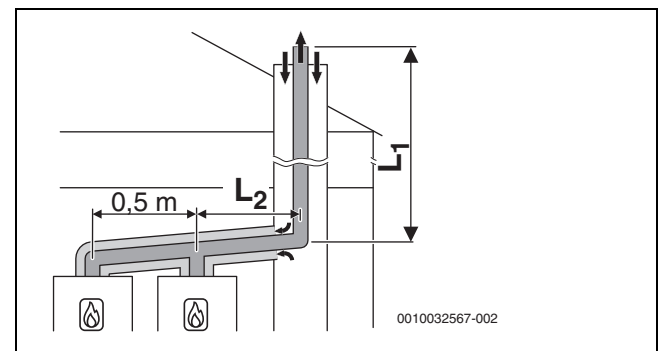
Tab. 59 Odrowadzenie spalin B_{53p}/B_{23p}

4.19.4 Instalacja powietrzno-spalinowa wg C_{93x}

Cechy systemowe	
Doprowadzenie powietrza do spalania	Zachodzi przez szacht, niezależnie od powietrza w pomieszczeniu
Wylot spalin/wlot powietrza	Otwory wylotu spalin i wlotu powietrza leżą w tym samym zakresie ciśnienia i muszą być rozmieszczone wewnątrz kwadratu: ≤ moc 70 kW: 50 × 50 cm ≥ moc 70 kW: 100 × 100 cm
Certyfikaty	Cały system powietrzno-spalinowy jest sprawdzony i certyfikowany razem z urządzeniem grzewczym.

Tab. 60 C_{93x}

Sztynne odprowadzenie spalin wg C_{93x} w szachcie



Rys. 29 Kaskada z 2 urządzeniami:
Sztynne odprowadzenie spalin wg C_{93x} w szachcie i koncentryczna instalacja powietrzno-spalinowa w pomieszczeniu zainstalowania

[L₂] ≤ 3,0 m

5 Instalacja



OSTRZEŻENIE

Śmiertelne niebezpieczeństwo wybuchu!

Ulatniający się gaz może doprowadzić do wybuchu.

- ▶ Prace przy elementach instalacji gazowej może przeprowadzać wyłącznie uprawniony instalator.
- ▶ Przed przystąpieniem do wykonywania prac na elementach instalacji gazowej zamknąć kurek gazowy.
- ▶ Zużyte uszczelki należy wymienić na nowe.
- ▶ Po wykonaniu prac na elementach instalacji gazowej przeprowadzić kontrolę szczelności.



OSTRZEŻENIE

Niebezpieczeństwo utraty życia wskutek zacczadzenia!

Ulatniające się spaliny mogą spowodować zatrucie.

- ▶ Po wykonaniu prac na elementach instalacji spalinowej przeprowadzić kontrolę szczelności.

5.1 Warunki

- ▶ Przestrzegać wszystkich obowiązujących krajowych i regionalnych przepisów, zasad technicznych i wytycznych.
- ▶ Pozyskać wszystkie wymagane zezwolenia (dostawcy gazu itp.).
- ▶ Uwzględnić wymogi organów budowlanych, np. dotyczące zastosowania układu zubożniającego (akcesoria).
- ▶ Otwarte instalacje ogrzewcze należy przebudować na instalacje zamknięte.
- ▶ Nie używać ocynkowanych grzejników i rurociągów.

Grawitacyjne instalacje ogrzewcze

- ▶ Kocioł połączyć za pomocą sprzęgła hydraulicznego z odmulaczem do istniejącej sieci rurowej.

Ogrzewania podłogowe

- ▶ Przestrzegać dopuszczalnych temperatur zasilania dla instalacji ogrzewania podłogowego.
- ▶ W przypadku stosowania przewodów z tworzyw sztucznych używać tylko przewodów z warstwą antydyfuzyjną lub wykonać separację systemu przez wymiennik ciepła.

Temperatura powierzchni

Maksymalna temperatura powierzchni urządzenia nie przekracza 85 °C. Nie są wymagane żadne szczególne środki bezpieczeństwa dla materiałów łatwopalnych i mebli. Przestrzegać przepisów krajowych.

5.2 Woda podgrzana solarnie



OSTRZEŻENIE

Niebezpieczeństwo oparzenia gorącą wodą!

Podczas pracy w trybie solarnym mogą powstawać temperatury c.w.u. przekraczające 45 °C, co może prowadzić do poparzenia.

- ▶ Użyć mieszacza termostatycznego c.w.u. z zestawu solarnego (osprzęt dodatkowy), aby ograniczyć temperaturę do 45 °C!

5.3 Woda do napełniania i uzupełniania

Jakość wody grzejnej

Jakość wody do napełniania i uzupełniania jest istotnym czynnikiem podniesienia ekonomiczności, bezpieczeństwa działania, żywotności i gotowości do pracy instalacji ogrzewczej.

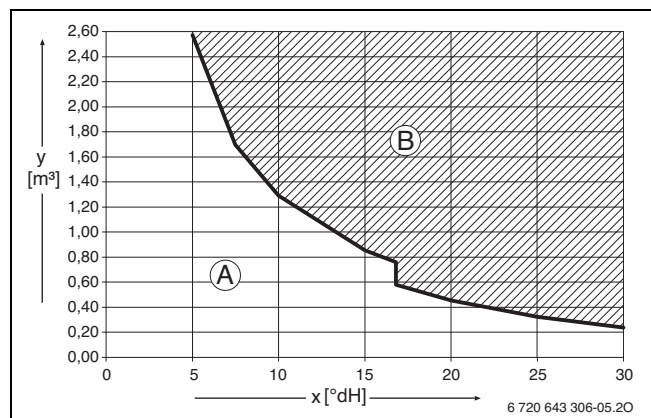
WSKAZÓWKI

Użycie nieodpowiedniej wody, środka przeciwko zamarzaniu lub nieodpowiednich dodatków do wody grzejnej może prowadzić do uszkodzenia wymiennika ciepła oraz zakłóceń w dostawie ciepła bądź dostawie c.w.u.!

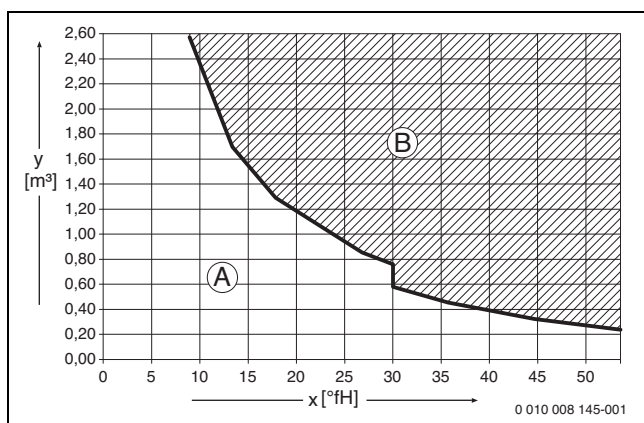
Nieodpowiednia lub zanieczyszczona woda może prowadzić do tworzenia się mułu, korozji oraz powstawania kamienia kotłowego. Użycie nieodpowiednich środków zapobiegających zamarzaniu lub dodatków do wody grzewczej (inhibitorów lub środków antykorozyjnych) może spowodować uszkodzenie wymiennika ciepła lub instalacji ogrzewczej.

- ▶ Przed napełnieniem instalacji ogrzewczej należy ją przepłukać.
- ▶ Instalację ogrzewczą napełniać wyłącznie wodą wodociągową.
- ▶ Nie napełniać instalacji wodą ze studni ani wodą gruntową.
- ▶ Uzdatnić wodę do napełnienia i uzupełniania zgodnie z poniższymi wskazówkami.
- ▶ Stosować wyłącznie dopuszczone środki ochrony przed zamarzaniem.
- ▶ Dodatki do wody grzejnej, np. środek antykorozyjny, można stosować wyłącznie wówczas, jeśli zgodnie z zaświadczeniem producenta nadaje się on do użycia w wymiennikach ciepła z materiałów aluminiowych i przy innych materiałach, z których wykonana jest instalacja ogrzewcza.
- ▶ Środka ochrony przed zamarzaniem i dodatku do wody grzejnej zawsze używać zgodnie z zaleceniami ich producenta, m.in. dotyczącymi minimalnego stężenia środka.
- ▶ Uwzględnić zalecenia producenta środka przeciw zamarzaniu i dodatku do wody grzejnej dotyczące regularnych kontroli i działań korekcyjnych.

Uzdatnianie wody



Rys. 30 Wymagania dotyczące wody do napełniania i uzupełniania w °dH do urządzeń o mocy <math>< 50 \text{ kW}</math>



Rys. 31 Wymagania dotyczące wody do napełniania i uzupełniania w °FH do urządzeń o mocy < 50 kW

- x Całkowita twardość
y Maksymalna ilość wody zużywana przez cały okres eksploatacji kotła, w m³
- A Można stosować niezdatnioną wodę wodociągową.
B Stosować całkowicie zdeminielizowaną wodę do napełniania i uzupełniania, o przewodności ≤ 10 μS/cm.

Aby wystarczająco uzdatnić wodę, należy całkowicie zdeminielizować wodę do napełniania i uzupełniania instalacji o przewodności ≤ 10 mikrosiemensów/cm (≤ 10 μS/cm). Zamiast procesu uzdatniania wody można także zastosować rozdzielanie systemu bezpośrednio za źródłem ciepła, za pomocą wymiennika ciepła.

W celu uzyskania dalszych informacji dotyczących uzdatniania wody należy zwrócić się do producenta. Dane kontaktowe znajdują się na tylnej okładce niniejszej instrukcji obsługi.

Środki przeciw zamarzaniu



Dokument 6 720 841 872 zawiera listę dozwolonych środków przeciw zamarzaniu. W celu zapoznania się z informacjami możliwe jest wyszukanie dokumentu na naszej stronie internetowej. Adres strony internetowej znajduje się na odwrocie niniejszej instrukcji.

Dodatki do wody grzejnej

Stosowanie dodatków do wody grzewczej, np. środka antykorozyjnego, konieczne jest tylko w wypadku regularnego wprowadzania tlenu do instalacji, któremu nie można zapobiec w inny sposób.



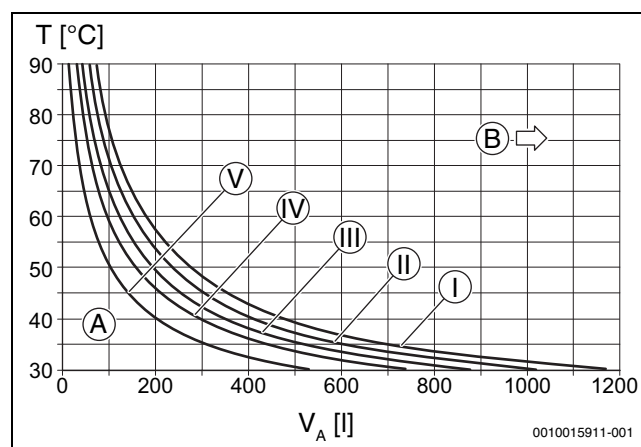
Dodanie do wody grzejnej środków uszczelniających może prowadzić do powstawania osadów w wymienniku ciepła. Dlatego nie zaleca się ich stosowania.

5.4 Kontrola wielkości naczynia wzbiorczego

Poniższy wykres umożliwi przybliżone oszacowanie, czy wbudowane naczynie wzbiorcze ma wystarczającą wielkość, czy też konieczne będzie zastosowanie dodatkowego naczynia wzbiorczego.

Dla pokazanych krzywych charakterystycznych uwzględniono następujące wartości:

- 1 % pojemności wody w naczyniu wzbiorczym bądź 20 % pojemności znamionowej naczynia wzbiorczego
- Robocza różnica ciśnień na zaworze bezpieczeństwa wynosi 0,5 bara
- Ciśnienie wstępne naczynia wzbiorczego odpowiada statycznej wysokości instalacji ponad urządzeniem grzewczym.
- Maksymalne ciśnienie robocze: 3 bary



Rys. 32 Charakterystyki naczynia wzbiorczego

- I Ciśnienie wstępne 0,5 bara
II Ciśnienie wstępne 0,75 bara (ustawienie podstawowe)
III Ciśnienie wstępne 1,0 bara
IV Ciśnienie wstępne 1,2 bara
V Ciśnienie wstępne 1,5 bara
A Zakres roboczy naczynia wzbiorczego
B Wymagane zastosowanie dodatkowego naczynia wzbiorczego
T Temperatura zasilania
V_A Pojemność instalacji w litrach

- ▶ W zakresie granicznym: ustalić dokładną wielkość naczynia zgodnie z odpowiednimi przepisami krajowymi.
- ▶ Jeżeli punkt przecięcia znajduje się po prawej stronie krzywej: zainstalować dodatkowe naczynie wzbiorcze.

5.5 Przygotowanie do montażu urządzenia



Dla ułatwienia montażu przewodów rurowych zalecamy użycie montażowej płyty przyłączeniowej. Więcej informacji na temat tego osprzętu dodatkowego można znaleźć w katalogu ogólnym.

- ▶ Zdjąć opakowanie, zwracając przy tym uwagę na umieszczone na nim wskazówki.
- ▶ Zamocować na ścianie szablon montażowy (zakres dostawy).
- ▶ Wykonać otwory.
- ▶ Zdjąć szablon montażowy.
- ▶ Szyję do zawieszenia kotła zamocować na ścianie za pomocą śrub i kołków (zakres dostawy).

5.6 Montaż urządzenia

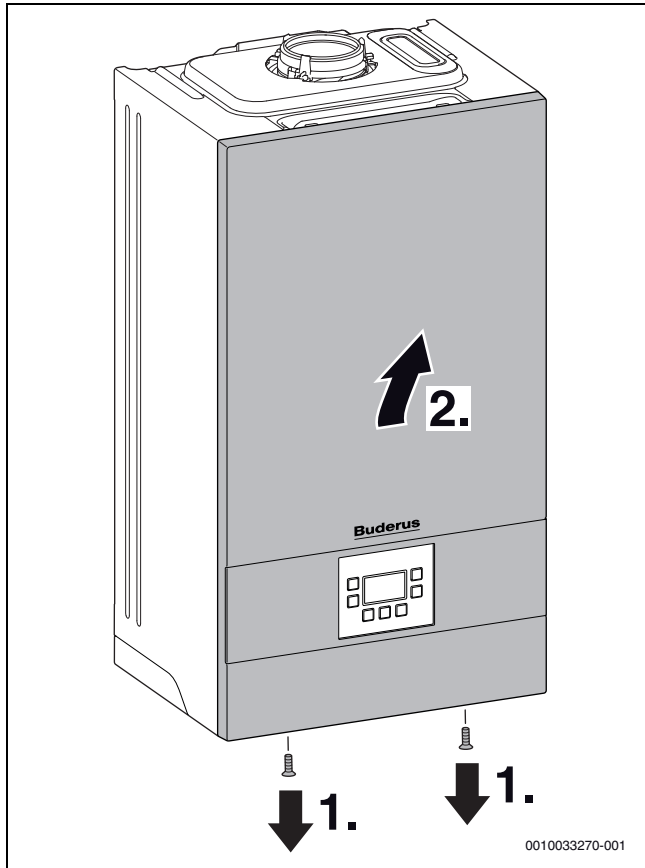
Zdjęcie przedniej obudowy



Przednia obudowa zabezpieczona jest przed niepowołanym zdejmowaniem dwiema śrubami (bezpieczeństwo elektryczne).

- ▶ Obudowę zawsze należy zabezpieczać tymi śrubami.

1. Zdjąć śruby.
2. Zdjąć obudowę ruchem do góry.



Rys. 33 Zdjęcie przedniej obudowy

Zawieszenie urządzenia

- ▶ Sprawdzić oznaczenie kraju przeznaczenia oraz zgodność rodzaju gazu (→ tabliczka znamionowa).
- ▶ Zdjąć zabezpieczenia transportowe.
- ▶ Ułożyć uszczelki na przyłącza rurowe.
- ▶ Zawiesić urządzenie.
- ▶ Sprawdzić ułożenie uszczelki na przyłączach rurowych.
- ▶ Dokręcić nakrętki złączkowe przyłączy rurowych.

Instalacja przewodów rurowych



NIEBEZPIECZEŃSTWO

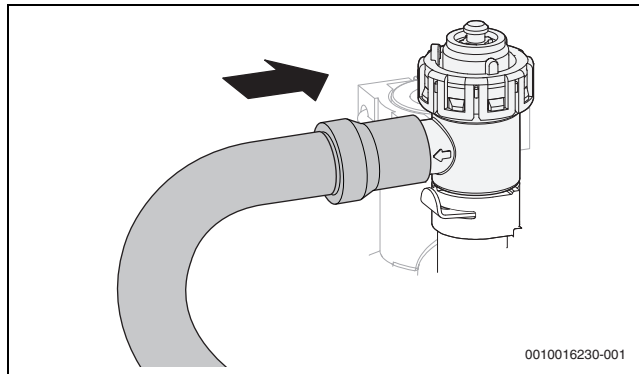
Uszkodzenie urządzenia przez zanieczyszczoną wodę grzewczą!

Zanieczyszczenia w rurociągach mogą uszkodzić kocioł.

- ▶ Przed montażem urządzenia przepłukać sieć rurową.
- ▶ Określić średnicę nominalną doprowadzenia gazu.
- ▶ Wszystkie łączniki rurowe w systemie grzewczym muszą być przystosowane do ciśnienia 3 bar, w obiegu ciepłej wody do ciśnienia 10 bar.
- ▶ Zamontować zawory serwisowe¹⁾ oraz zawór gazowy¹⁾.

- ▶ Do napełniania i opróżniania instalacji zamontować we własnym zakresie (inwestor) w najniższym miejscu instalacji zawór napełniająco-spustowy¹⁾.
- ▶ Zamontować odprowadzenie zaworu bezpieczeństwa z materiałów odpornych na korozję.
- ▶ Węże zawsze montować ze spadkiem.

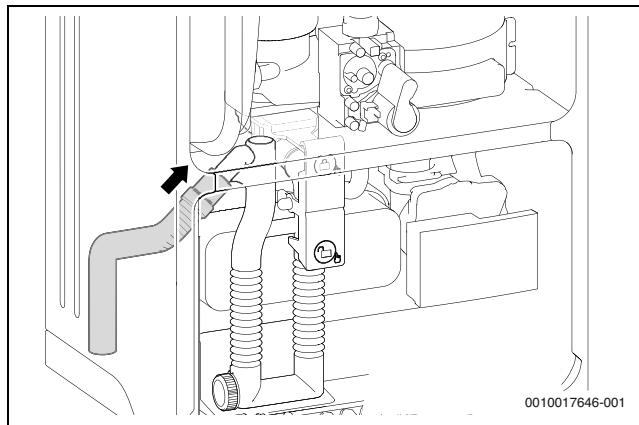
Montaż węża na zaworze bezpieczeństwa instalacji ogrzewczej



Rys. 34 Montaż węża na zaworze bezpieczeństwa

Montaż węża na syfonie kondensatu

- ▶ Zdjąć zaślepkę z odpływu syfonu kondensatu.
- ▶ Zamontować wąż kondensatu na syfonie kondensatu.



Rys. 35 Montaż węża na syfonie kondensatu

- ▶ Położyć kondensat i rozłączyć wąż słuchowy (urządzenie do napełniania) tylko na zboczach i podłączyć do linii odpływowej.
- ▶ Sprawdzić, czy przyłącze syfonu kondensatu jest szczelne.

Podłączenie osprzętu spalinowego



Bardziej szczegółowe wskazówki znajdują się w instrukcji montażu osprzętu spalinowego.

- ▶ Sprawdzenie szczelności drogi spalinowej.

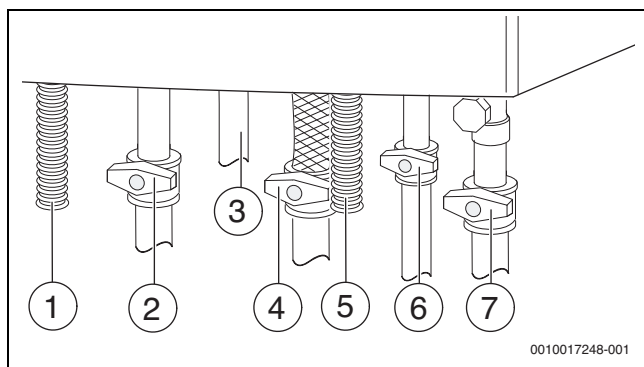
1) Osprzęt dodatkowy

5.7 Napełnianie instalacji i przeprowadzanie próby szczelności

WSKAZÓWKA

Uruchomienie bez wody doprowadzi do uszkodzenia kotła!

- ▶ Kocioł użytkować tylko napełniony wodą.



Rys. 36 Przyłącza po stronie gazowej oraz wodnej (osprzęt dodatkowy)

- [1] Wąż kondensatu
- [2] Zawór na zasilaniu instalacji ogrzewczej¹⁾
- [3] C.w.u.
- [4] Zawór gazowy¹⁾ (zamknięty)
- [5] Wąż zaworu bezpieczeństwa (obieg grzewczy)
- [6] Zawór wody zimnej¹⁾
- [7] Zawór na powrocie z instalacji ogrzewczej¹⁾

Napełnianie i odpowietrzanie obiegu c.w.u.

- ▶ Otworzyć zawór wody zimnej (→ rys. 36), a następnie otworzyć zawór wody ciepłej do momentu wypłynięcia wody.
- ▶ Sprawdzić miejsca połączeń pod kątem szczelności (ciśnienie próbne: maks. 10 bar).

Napełnienie i odpowietrzenie obiegu grzewczego

- ▶ Ustawić wartość ciśnienia wstępnego naczynia wzbiorczego odpowiednio do statycznej wysokości instalacji ogrzewczej (→ str. 25).
- ▶ Otworzyć zawory grzejnikowe.
- ▶ Otworzyć zawór na zasilaniu instalacji ogrzewczej oraz zawór na powrocie instalacji ogrzewczej (→ rys. 36).
- ▶ Napełnić instalację grzewczą od 1 do 1,5 barów na zaworze napełniająco-spustowym 2 i ponownie zamknąć zawór napełniająco-spustowy.
- ▶ Odpowietrzyć grzejniki.
- ▶ Otworzyć odpowietrzniki automatyczne (pozostawić otwarte).
- ▶ Ponownie napełnić instalację grzewczą do ciśnienia 1–2 bar, następnie zamknąć zawór napełniająco-spustowy.
- ▶ Sprawdzić miejsca połączeń pod kątem szczelności (ciśnienie próbne: maks. 2,5 bara na manometrze).

Sprawdzenie szczelności przewodu gazowego

- ▶ Ochrona armatury gazowej przed uszkodzeniem w wyniku nadmiernego ciśnienia: zamknąć kurek gazowy.
- ▶ Sprawdzić miejsca połączeń pod kątem szczelności (ciśnienie próbne: maks. 150 mbar).
- ▶ Obniżyć ciśnienie.

1) Osprzęt dodatkowy

6 Podłączenie elektryczne

6.1 Wskazówki ogólne



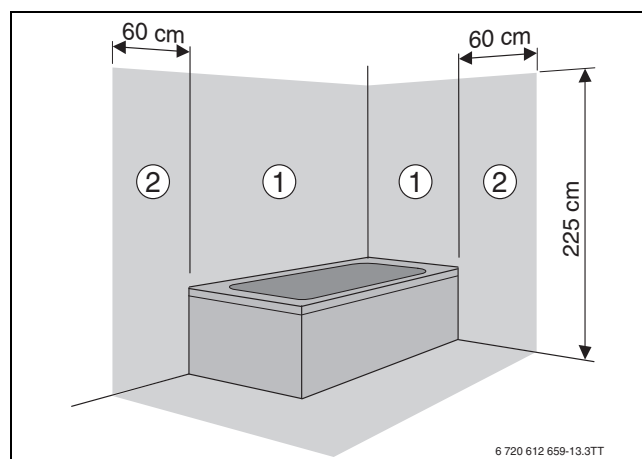
OSTRZEŻENIE

Zagrożenie dla życia spowodowane przez prąd elektryczny!

Dotknięcie elementów elektrycznych znajdujących się pod napięciem może spowodować porażenie prądem.

- ▶ Przed przystąpieniem do prac przy elementach elektrycznych należy odłączyć wszystkie fazy zasilania (za pomocą bezpiecznika bądź wyłącznika automatycznego) i zabezpieczyć przed niezamierzonym włączeniem.
- ▶ Przestrzegać środków bezpieczeństwa wg aktualnych przepisów krajowych i międzynarodowych.
- ▶ W pomieszczeniach z wanną lub prysznicem: podłączyć urządzenie do wyłącznika różnicowo-prądowego.
- ▶ Do przyłącza sieciowego urządzenia nie podłączać żadnych dodatkowych odbiorników.

6.2 Podłączenie urządzenia



Rys. 37 Strefy ochronne

- [1] Strefa ochronna 1, bezpośrednio nad wanną
- [2] Strefa ochronna 2, w obrębie 60 cm wokół wanny/prysznicza



W przypadku niewystarczającej długości kabla:

- ▶ Wymontować kabel sieciowy i zastąpić go odpowiednim kablem (→ tab. 61).

Podłączenie poza strefami ochronnymi 1 i 2:

- ▶ Włożyć wtyczkę sieciową do gniazdka z zestykiem ochronnym.

Podłączenie wewnątrz stref ochronnych 1 i 2:

- ▶ Wymontować kabel sieciowy i zastąpić go odpowiednim kablem (→ tab. 61).
- ▶ Kabel sieciowy podłączyć w taki sposób, aby przewód ochronny był dłuższy niż pozostałe przewody.
- ▶ Wykonać podłączenie elektryczne za pomocą odłącznika wszystkich biegunów z min. 3 mm odstępem między zestykami (np. bezpieczniki, wyłączniki nadmiarowo-prądowe).
- ▶ W strefie ochronnej 1: wyprowadzić kabel do góry pod kątem prostym.

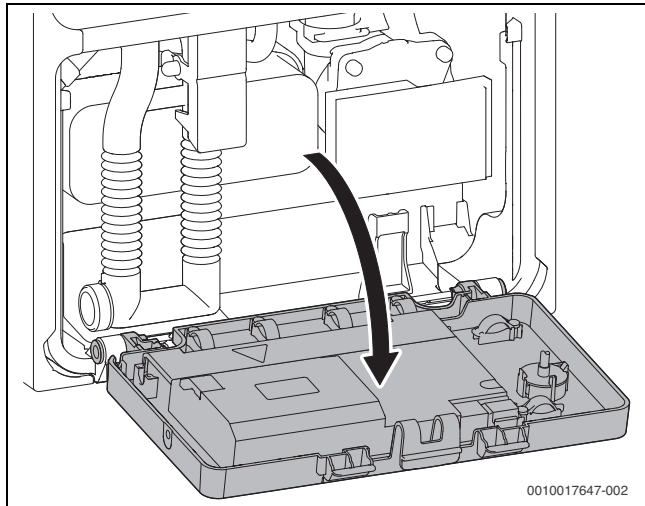
Zamontowany fabrycznie kabel sieciowy można zastąpić następującymi kablami:

Obszar przyłączy	Odpowiedni kabel
Wewnątrz stref ochronnych 1 i 2	NYM-I 3 × 1,5 mm ²
Poza strefami ochronnymi 1 i 2	HO5VV-F 3 × 1,0 mm ² HO5VV-F 3 × 0,75 mm ²

Tab. 61 Odpowiednie kable sieciowe

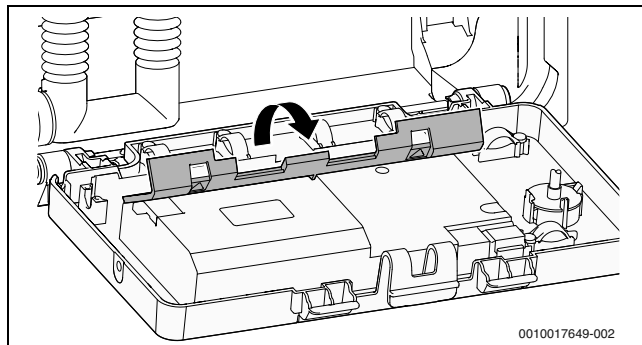
6.3 Podłączenie zewnętrznego osprzętu dodatkowego

- ▶ Otworzyć klapę instalacji elektronicznej.



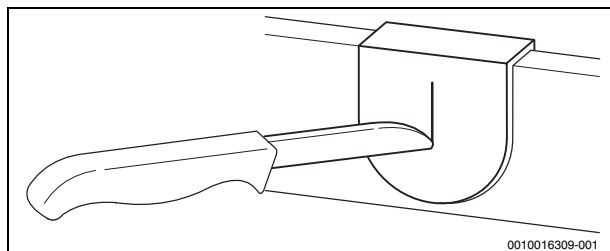
Rys. 38 Otwieranie klapy instalacji elektronicznej

- ▶ Otworzyć tylną pokrywę instalacji elektronicznej.



Rys. 39 Otwieranie pokrywy

- ▶ Aby zapewnić ochronę przed wodą bryzgową (IP): uchwyt odciążający wyciąć odpowiednio do średnicy przewodu.



Rys. 40 Przepust kablowy

- ▶ Poprowadzić kabel przez uchwyt odciążający.
- ▶ Podłączyć kabel do listwy zaciskowej dla zewnętrznego osprzętu dodatkowego.
- ▶ Zabezpieczyć kabel na uchwycie odciążającym.

Symbol	Funkcja	Opis
 TW1	Czujnik temperatury solarnego zasobnika buforowego (do urządzenia typu T)	<ul style="list-style-type: none"> ▶ Zdjąć mostek. ▶ Podłączyć bezpośrednio zasobnik z czujnikiem temperatury zasobnika. <p>-lub-</p> <ul style="list-style-type: none"> ▶ W przypadku zasobnika z termostatem zamontować czujnik temperatury zasobnika (numer katalogowy 5 991 387). ▶ Podłączyć czujnik temperatury zasobnika.
	Czujnik temperatury zewnętrznej lub dwupozycyjny regulator temperatury	<p>Czujnik temperatury zewnętrznej modułu obsługowego podłącza się do urządzenia.</p> <ul style="list-style-type: none"> ▶ Podłączyć czujnik temperatury zewnętrznej. <p>Dwupozycyjny regulator temperatury: przestrzegać przepisów właściwych dla danego kraju.</p> <ul style="list-style-type: none"> ▶ Podłączyć dwupozycyjny regulator temperatury.
 I3	Zewnętrzny zestyk przełączający, bezpotencjałowy (np. zabezpieczenie temperaturowe dla ogrzewania podłogowego, stan w chwili dostawy zmostkowany)	<p>Jeżeli podłączanych jest kilka zewnętrznych urządzeń zabezpieczających, jak np. TB 1 i pompa kondensatu, muszą one być połączone szeregowo.</p> <p>Zabezpieczenie temperaturowe w instalacjach ogrzewczych tylko z ogrzewaniem podłogowym i bezpośrednim podłączeniem hydraulicznym do kotła: w przypadku zadziałania zabezpieczenia temperaturowego następuje przerwanie trybu grzania i przygotowania c.w.u.</p> <ul style="list-style-type: none"> ▶ Podłączyć zabezpieczenie temperaturowe. <p>Pompa kondensatu: w przypadku nieprawidłowego odprowadzenia kondensatu następuje przerwanie trybu grzania i przygotowania c.w.u.</p> <ul style="list-style-type: none"> ▶ Podłączyć zestyk do wyłączania palnika. ▶ Wykonać zewnętrzne podłączenie do sieci 230 V-AC.
 BUS	Zewnętrzne urządzenie obsługowe/ zewnętrzne moduły z 2-przewodową magistralą BUS	<ul style="list-style-type: none"> ▶ Podłączyć przewód komunikacyjny.
 230V IN	Przyłącze sieciowe (kabel sieciowy)	<p>Zamontowany fabrycznie kabel sieciowy można zastąpić następującymi kablami:</p> <ul style="list-style-type: none"> • W strefie ochronnej 1 oraz 2 (→ rys. 37): NYM-I 3 × 1,5 mm² • Poza strefami ochronnymi: HO5VV-F 3 × 0,75 mm² lub HO5VV-F 3 × 1,0 mm²
 Fuse 5AF	Bezpiecznik	

Tab. 62 Listwa zaciskowa dla zewnętrznego osprzętu dodatkowego

7 Uruchomienie

WSKAZÓWKA

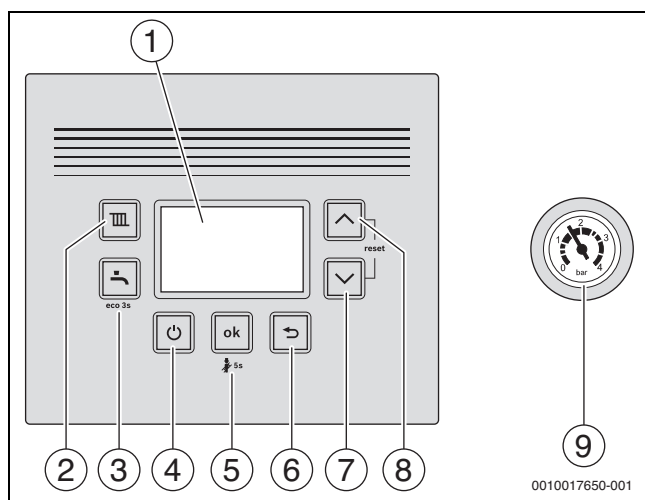
Uruchomienie bez wody doprowadzi do uszkodzenia kotła!

- ▶ Kocioł użytkować tylko napełniony wodą.

Przed uruchomieniem

- ▶ Sprawdzić ciśnienie napełniania instalacji.
- ▶ Upewnić się, że wszystkie zawory serwisowe są otwarte.
- ▶ Sprawdzić, czy dane na tabliczce znamionowej są zgodne z dostarczonym rodzajem gazu.
- ▶ Otworzyć zawór gazu.

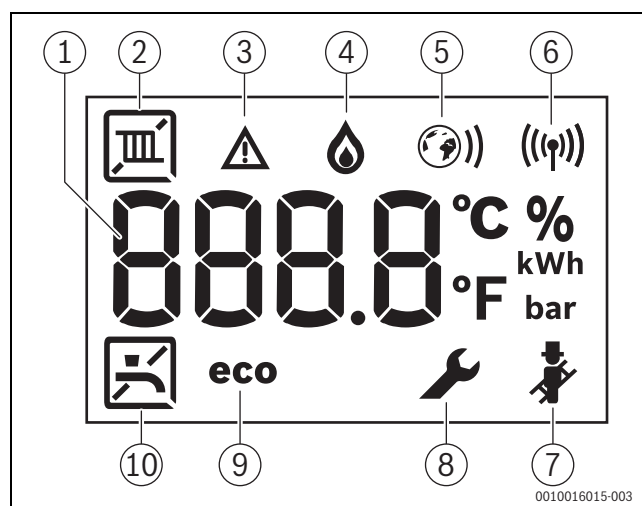
7.1 Przegląd panelu obsługi



Rys. 41

- [1] Wyświetlacz
- [2] Przycisk
- [3] Przycisk
- [4] Przycisk
- [5] Przycisk **ok**
- [6] Przycisk
- [7] Przycisk strzałki ▼
- [8] Przycisk strzałki ▲
- [9] Manometr

7.2 Wskazania na wyświetlaczu



Rys. 42 Wskazania na wyświetlaczu

- [1] Wskaźnik cyfrowy
- [2] Tryb grzania
- [3] Wskazanie usterki
- [4] Praca palnika
- [5] Połączenie Ethernet
- [6] Połączenie radiowe
- [7] Tryb kominarza
- [8] Tryb serwisowy
- [9] Tryb eco aktywny
- [10] Przygotowanie c.w.u.

7.3 Włączanie urządzenia

- ▶ Włączyć urządzenie przyciskiem . Wyświetlacz wskazuje temperaturę wody grzejnej na zasilaniu.



Przy pierwszym załączeniu kocioł zostaje jednorazowo odpowietrzony. W tym celu pompa c.o. włącza się i wyłącza w regularnych odstępach czasu (w odstępach ok. 4-minutowych). Wyświetlacz wskazuje na zmianę z temperaturą zasilania.

- ▶ Otworzyć automatyczny odpowietrznik i po odpowietrzeniu ponownie go zamknąć.



Jeśli na wyświetlaczu pojawia się na zmianę z temperaturą zasilania, program napełniania syfonu działa.

7.4 Ustawianie temperatury zasilania

Maksymalną temperaturę zasilania można ustawić w granicach 30 °C oraz 82 °C. Chwilowa temperatura zasilania jest wskazywana na wyświetlaczu.

- ▶ Nacisnąć przycisk . Na wyświetlaczu pojawi się ustawiona maksymalna temperatura zasilania.
- ▶ Za pomocą przycisku strzałki ▲ lub ▼ ustawić żądaną maksymalną temperaturę zasilania.
- ▶ Zapisać przyciskiem **ok**. Po 3 sekundach ustawienia zostaną zapisane automatycznie. Na wyświetlaczu pojawia się aktualna temperatura zasilania.

Typowe maksymalne wartości temperatury zasilania znajdują się w tabeli 63.



W trybie letnim następuje zablokowanie trybu grzania (na wyświetlaczu widoczny jest symbol).

W trybie grzania na wyświetlaczu miga symbol . Jeśli aktywny jest palnik, dodatkowo pojawia się symbol .

Temperatura zasilania	Przykład zastosowania
	Tryb letni
ok. 75 °C	Ogrzewanie grzejnikowe
ok. 82 °C	Ogrzewanie konwektorowe

Tab. 63 Maksymalna temperatura zasilania

7.5 Ustawienie przygotowania c.w.u.

7.5.1 Ustawienie temperatury c.w.u.



OSTROŻNOŚĆ

Niebezpieczeństwo oparzenia!

W instalacji ogrzewczej mogą powstawać temperatury > 60 °C.

- ▶ Schłodzić kocioł grzewczy przed przeglądem i konserwacją.

Temperaturę c.w.u. można ustawić w zakresie 35 °C do 60 °C (70 °C P-urządzeń).

- ▶ Nacisnąć przycisk .
Na wyświetlaczu pojawi się ustawiona temperatura c.w.u.
- ▶ Ustawić żadaną temperaturę c.w.u. za pomocą przycisku strzałki ▲ lub ▼.
- ▶ Zapisać przyciskiem **ok**. Po 3 sekundach ustawienia zostaną zapisane automatycznie.
Na wyświetlaczu pojawia się aktualna temperatura zasilania.

W trybie przygotowania c.w.u. na wyświetlaczu miga symbol . Jeśli aktywny jest palnik, dodatkowo pojawia się symbol .

Środki w przypadku wody zawierającej dużo kamienia

Aby zapobiec nadmiernemu wytrącaniu się kamienia i wynikających z tego interwencji serwisu:



W przypadku wody zawierającej dużo kamienia o zakresie twardości twardej ($\geq 15^{\circ}\text{dH}/27^{\circ}\text{fH}/2,7 \text{ mmol/l}$)

- ▶ Ustawić temperaturę c.w.u. na wartość niższą niż 55 °C.

7.5.2 Ustawienie trybu komfortowego lub trybu eco

W trybie komfortowym kocioł jest stale utrzymywany na ustawionej temperaturze (→ funkcja serwisowa 3-CA). Z jednej strony zapewnia to krótki czas oczekiwania przy pobieraniu c.w.u., a z drugiej strony włącza urządzenie także wtedy, gdy brak jest poboru c.w.u.

W trybie eco podgrzanie wody do ustawionej temperatury następuje dopiero wtedy, gdy pobierana jest c.w.u.



W celu zapewnienia maksymalnej oszczędności gazu i wody:

- ▶ Otworzyć na krótko zawór c.w.u. i z powrotem go zamknąć.
Woda zostanie jednorazowo podgrzana do ustawionej temperatury.
- ▶ Aby ustawić tryb eco: nacisnąć przycisk , aż **eco** pojawi się na wyświetlaczu.
- ▶ Aby wrócić do trybu komfortowego: nacisnąć przycisk , aż **eco** zgaśnie na wyświetlaczu.

7.6 Regulacja instalacji ogrzewczej



Należy stosować się do instrukcji obsługi używanego regulatora ogrzewania. Znajdują się w niej informacje dotyczące tego,

- ▶ jak ustawić temperaturę pomieszczenia,
- ▶ jak można ogrzewać ekonomicznie i oszczędzać energię.

7.7 Po uruchomieniu

- ▶ Sprawdzić ciśnienie gazu na przyłączy (→ str. 38).
- ▶ Wypełnić protokół uruchomienia (→ strona 63).

7.8 Ustawianie trybu letniego

W trybie letnim pompa c.o., a tym samym ogrzewanie, są wyłączone. Funkcja przygotowania c.w.u. oraz zasilanie elektryczne regulatora ogrzewania i zegara sterującego są utrzymane.

WSKAZÓWKI

Niebezpieczeństwo zamarznięcia instalacji ogrzewczej.

W trybie letnim ochrona przed zamarzaniem zapewniona jest tylko gdy aktywna jest ochrona kotła przed zamarzaniem.

- ▶ W przypadku mrozu stosować odpowiednie środki (→ rozdział 8.2).

Aby aktywować tryb letni:

- ▶ Nacisnąć przycisk .
- ▶ Naciskać przycisk strzałki ▼ tak często, aż na wyświetlaczu pojawi się **OFF**.
- ▶ Zapisać przyciskiem **ok**. Po 3 sekundach ustawienia zostaną zapisane automatycznie.
Wyświetlacz pokazuje stale .

Dalsze wskazówki znajdują się w instrukcji obsługi regulatora ogrzewania.

7.9 Tryb ręczny

W przypadku problemów technicznych z ustawieniami godziny i temperatury można włączyć tryb ręczny. Dzięki temu można eksploatować kocioł grzewczy niezależnie od ustawień.

W celu włączenia trybu ręcznego:

- ▶ Nacisnąć przycisk i przytrzymać wciśnięty przez 5 s.
- ▶ Sprawdzić wskazywaną temperaturę zasilania i w razie potrzeby dostosować.
Temperatura zasilania jest wskazywana między kreskami. Jest to informacja, że tryb ręczny jest włączony.
- ▶ Kocioł grzewczy eksploatować w trybie ręcznym tylko przez ograniczony czas, aż do usunięcia problemów technicznych.

W celu wyłączenia trybu ręcznego:

- ▶ Nacisnąć przycisk i przytrzymać wciśnięty przez 5 s.

8 Wyłączenie z eksploatacji

8.1 Wyłączenie/tryb czuwania



Kocioł wyposażony jest w zabezpieczenie, które zapobiega zablokowaniu pompy c.o. oraz zaworu 3-drogowego po dłuższej przerwie w pracy.

W trybie czuwania zabezpieczenie to jest nadal aktywne.

- ▶ Wyłączyć kocioł za pomocą przycisku . Wyświetlacz pokazuje tylko symbole oraz .
- ▶ Jeżeli kocioł jest wyłączany z użytkownika na dłuższy okres: uwzględnić ochronę przed zamarzaniem (→ rozdział 8.2).

8.2 Ustawienie ochrony przed zamarzaniem

WSKAZÓWKA

Uszkodzenie instalacji wskutek mrozu!

Instalacja ogrzewcza po dłuższym czasie nieużywania może zamarznąć (np. w przypadku zaniku napięcia sieciowego, wyłączenia napięcia zasilającego, wadliwego zasilania paliwem, usterki kotła itp.).

- ▶ Zapewnić ciągłą pracę instalacji ogrzewczej (szczególnie w razie zagrożenia zamarznięciem).

Ochrona przed zamarzaniem instalacji ogrzewczej:

Ochrona przed zamarzaniem w instalacji ogrzewczej jest zagwarantowana tylko wtedy, gdy pompa c.o. jest uruchomiona i woda przepływa przez całą instalację ogrzewczą.

- ▶ Pozostawić ogrzewanie włączone.
- ▶ Ustawić maksymalną wartość temperatury zasilania na minimum 30 °C (→ rozdział 7.4).

-lub- Jeżeli urządzenie ma pozostać wyłączone:

- ▶ Zmieszać środki zapobiegające zamarzaniu z wodą grzewczą (→ str. 24) i opróżnić obieg ciepłej wody użytkowej.



Dalsze wskazówki znajdują się w instrukcji obsługi regulatora ogrzewania.

Ochrona kotła przed zamarzaniem:

Funkcja ochrony kotła przed zamarzaniem załącza palnik oraz pompę c.o., gdy temperatura zewnętrzna spada poniżej 5 °C. W ten sposób urządzenie grzewcze jest chronione przed zamarzaniem.

- ▶ Aktywować funkcję serwisową 4-b5 lub ustawić urządzenie w trybie czuwania (→ rozdział 8.1).

WSKAZÓWKA

Niebezpieczeństwo zamarznięcia instalacji ogrzewczej.

W funkcji serwisowej 4-b5 lub trybie czuwania dostępna jest tylko ochrona kotła przed zamarzaniem.

8.3 Zabezpieczenie przed zablokowaniem



Ta funkcja zapobiega zatarciu pompy obiegu grzewczego oraz zaworu 3-drogowego po dłuższej przerwie w eksploatacji.

W trybie czuwania zabezpieczenie przed zablokowaniem jest nadal aktywne.

Po każdym wyłączeniu pompy mierzony jest czas, a po upływie 24 godzin pompa c.o. jest na krótko włączana.

8.4 Dezynfekcja termiczna (tylko urządzenia GB122-..T)

Aby zapobiec skażeniu ciepłej wody bakteriami, np. Legionella, zalecane jest przeprowadzenie dezynfekcji termicznej po dłuższych okresach przestoju.

Prawidłowo przeprowadzona dezynfekcja termiczna obejmuje instalację c.w.u. łącznie z punktami poboru.



OSTROŻNOŚĆ

Niebezpieczeństwo oparzenia!

W czasie dezynfekcji termicznej pobór niez mieszanej c.w.u. może prowadzić do poważnych oparzeń.

- ▶ Maksymalną temperaturę c.w.u, jaką można ustawić, stosować tylko do wykonywania dezynfekcji termicznej.
- ▶ Poinformować mieszkańców budynku o niebezpieczeństwie oparzenia.
- ▶ Dezynfekcję termiczną przeprowadzać poza normalnymi czasami pracy urządzenia.
- ▶ Nie pobierać niez mieszanej c.w.u.

- ▶ Zamknąć punkty poboru ciepłej wody.

- ▶ Ustawić ewentualnie zamontowaną pompę cyrkulacyjną na tryb ciągły.

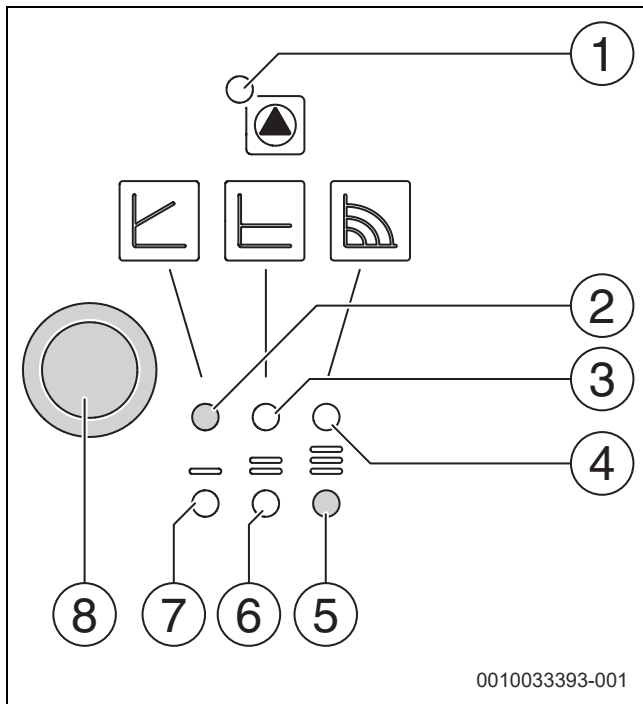


Dezynfekcja termiczna może być sterowana przez urządzenie lub przez moduł obsługowy przy użyciu programu c.w.u.

- ▶ Uruchomić sterowanie dezynfekcją termiczną (→ funkcja serwisowa 2.d, str. 33 lub → dokumentacja techniczna regulatora ogrzewania).
- ▶ Odczekać, aż zostanie osiągnięta temperatura maksymalna.
- ▶ Pobierać ciepłą wodę kolejno od najbliższego do najdalszego punktu poboru ciepłej wody tak długo, aby przez 3 minuty wypływała woda o temperaturze 70 °C.
- ▶ Przywrócić pierwotne ustawienia.

9 Zmiana charakterystyki pompy c.o.

Moduł regulacyjny – przegląd



Rys. 43 Przegląd

- [1] Wskazanie stanu pracy / wskazanie usterki
- [2] Wskazanie eksploatacji ze stałą prędkością obrotową
- [3] Wskazanie eksploatacji ze stałym ciśnieniem ($\Delta p-c$)
- [4] Wskazanie eksploatacji z samodzielną modulacją ($\Delta p-v$)
- [5] Wskazanie wyboru dla charakterystyki pompy 3
- [6] Wskazanie wyboru dla charakterystyki pompy 2
- [7] Wskazanie wyboru dla charakterystyki pompy 1
- [8] Przycisk wyboru

Przycisk wyboru

- ▶ Nacisnąć
 - Wybrać tryb sterowania ($\Delta p-v$, $\Delta p-c$ lub stała prędkość obrotowa).
 - Wybrać charakterystykę pompy (I, II lub III).
- ▶ Nacisnąć i przytrzymać wciśnięty przycisk
 - Aktywować funkcję odpowietrzania pompy (nacisnąć przycisk i przytrzymać przez 3 sekundy).
 - Aktywować ręczne ponowne uruchomienie (nacisnąć przycisk i przytrzymać przez 5 sekund).
 - Odblokować/zablokować przycisk (nacisnąć przycisk i przytrzymać przez 8 sekund).

Przebieg charakterystyki

Prędkość obrotową pompy c.o. można zmienić na module regulacyjnym pompy.

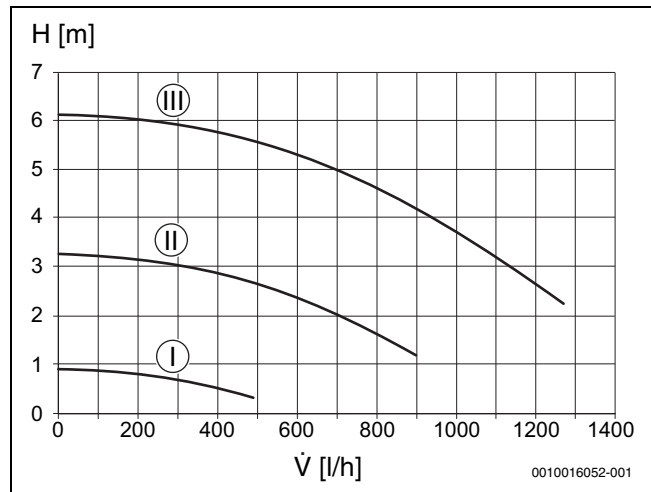
- ▶ Aby długofalowo zapobiegać tworzeniu się osadów kamienia w płytowym wymienniku ciepła, należy ustawić charakterystykę pompy > 2.



Ustawienie podstawowe

- ▶ Eksploatacja ze stałą prędkością obrotową – charakterystyka 3

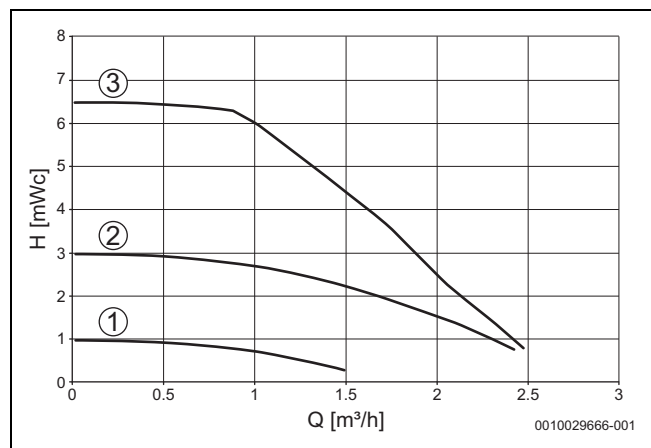
Eksploatacja z samodzielną modulacją ($\Delta p-v$)



Rys. 44 Charakterystyki pompy c.o. (stała prędkość obrotowa)

H Ciśnienie dyspozycyjne
 \dot{V} Strumień przepływu

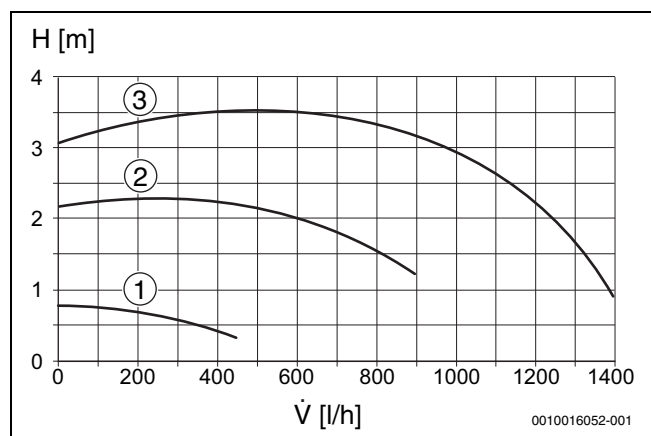
Eksploatacja ze stałym ciśnieniem ($\Delta p-c$)



Rys. 45 Charakterystyka pompy c.o. (stałe ciśnienie)

H Ciśnienie dyspozycyjne
 Q Strumień przepływu

Eksploatacja ze stałą prędkością obrotową



Rys. 46 Charakterystyka pompy c.o. (ciśnienie proporcjonalne)

H Ciśnienie dyspozycyjne
 \dot{V} Strumień przepływu

10 Ustawienia w trybie serwisowym

Menu serwisowe umożliwia ustawienie i sprawdzenie wielu funkcji kotła. Obejmuje ono:

- Menu 1: wyświetlanie informacji
- Menu 2: ustawienia układu hydraulicznego
- Menu 3: ustawienia podstawowe

10.1 Obsługa menu serwisowego

Wywołanie menu

Opis znajduje się przed tabelami przeglądowymi poszczególnych menu.

Wybieranie i ustawianie funkcji serwisowych



Po 30 minutach bez naciśnięcia przycisku nastąpi automatyczne wyjście z wybranej funkcji serwisowej.

- ▶ Aby wybrać funkcję serwisową: nacisnąć przycisk strzałki ▲ lub ▼. Wyświetlona zostaje funkcja serwisowa.
- ▶ Aby potwierdzić wybór: nacisnąć przycisk **ok**. Aktualne ustawienie miga.
- ▶ Aby zmienić ustawienia: nacisnąć przycisk strzałki ▲ lub ▼.

10.2 Przegląd funkcji serwisowych

10.2.1 Menu 1

- ▶ Jednocześnie naciskać przyciski oraz do momentu wyświetlenia **L.1**.

- Menu 4: ustawienia
- Menu 5: wartości graniczne
- Menu 6: kontrole działania
- Menu 0: tryb ręczny

- ▶ Aby zapisać: nacisnąć przycisk **ok**.

-lub-

- ▶ Aby nie zapisywać: nacisnąć przycisk . Zostanie wyświetlona ustawiona wartość.
- ▶ Nacisnąć przycisk . Zostanie wyświetlona funkcja serwisowa.
- ▶ Ponownie nacisnąć przycisk . Zostanie wyświetlony nadrzędny poziom menu.
- ▶ Ponownie nacisnąć przycisk . Urządzenie zacznie pracować w trybie normalnym.

Dokumentowanie ustawień

- ▶ Zmienione ustawienia wpisać do protokołu uruchomienia (→ rozdział, 17.1).




- ▶ Nacisnąć przycisk **ok**, aby potwierdzić wybór.
- ▶ Wybrać i ustawić funkcję serwisową.

Funkcja serwisowa	Jedn.	Pozostałe informacje
1-A1 Aktualny tryb pracy		Kod stanu
1-A2 Aktualna usterka		Kod usterki
1-A3 Górna granica maksymalnej mocy cieplnej	%	Maksymalna moc cieplna może zostać obniżona za pomocą funkcji serwisowej 3-b1.
1-A5 Temperatura na czujniku temperatury zasilania	°C	–
1-A6 Zadana temperatura zasilania (wymagana przez regulator ogrzewania)	°C	–
1-b2 Urządzenia GB122-.. K: aktualny przepływ turbiny	l/min	–
1-b3 Aktualna temperatura c.w.u.	°C	–
1-b4 Urządzenia GB122-.. K: aktualna temperatura wylotowa c.w.u.	°C	–
1-b5 Urządzenia GB122-.. T: aktualna temperatura w zbiorniku	°C	–
1-b7 Temperatura zadana c.w.u. (żądana przez regulator ogrzewania)	°C	–
1-b8 Aktualna moc cieplna w % maksymalnej znamionowej mocy cieplnej w trybie grzania	%	Podczas podgrzewania c.w.u. mogą być wskazywane wartości powyżej 100%.
1-C1 Prąd jonizacji	µA	<ul style="list-style-type: none"> • Przy pracującym palniku: $\geq 2 \mu\text{A}$ = OK, $< 2 \mu\text{A}$ = nieprawidłowy • Przy wyłączonym palniku: $< 2 \mu\text{A}$ = OK, $\geq 2 \mu\text{A}$ = nieprawidłowy
1-C2 Aktualna wydajność pompy w % wydajności znamionowej pompy		–
1-C4 Aktualna temperatura zewnętrzna (przy podłączonym czujniku temperatury zewnętrznej)	°C	–
1-C5 Temperatura na solarnym zasobniku buforowym	°C	Wskazywana jest tylko wtedy, gdy jest podłączony modul solarny.
1-C6 Ciśnienie robocze	bar	–
1-d1 Temperatura kolektora	°C	Wskazywana jest tylko wtedy, gdy jest podłączony modul solarny.
1-d2 Temperatura na solarnym zasobniku buforowym (u dołu)	°C	Wskazywana jest tylko wtedy, gdy jest podłączony modul solarny.
1-d3 Pompa solarna	%	Wskazywana jest tylko wtedy, gdy jest podłączony modul solarny.
1-d4 Usterka jednostki solarnej		Wskazywana jest tylko wtedy, gdy jest podłączony modul solarny. Kod usterki
1-E1 Wersja oprogramowania panelu obsługi (wersja główna)		–
1-E2 Wersja oprogramowania panelu obsługi (wersja dodatkowa)		–
1-E3 Numer wtyczki kodującej		Tekst wyświetlany – pięciocyfrowa liczba wtyków kodujących.
1-E4 Wersja wtyczki kodującej		–

Funkcja serwisowa	Jedn.	Pozostałe informacje
1-EA Wersja oprogramowania elektroniki urządzenia (wersja główna)		-
1-Eb Wersja oprogramowania elektroniki urządzenia (wersja dodatkowa)		-

Tab. 64 Menu 1: wyświetlanie informacji

10.2.2 Menu 2

- ▶ Jednocześnie naciskać przyciski  oraz  do momentu wyświetlenia **L.1**.
- ▶ Naciskać przycisk strzałki  na tyle często, aż wyświetli się **L.2**.
- ▶ Aby potwierdzić wybór: nacisnąć przycisk **ok**.
- ▶ Wybrać i ustawić funkcję serwisową.






Ustawienia podstawowe w poniższej tabeli przedstawiono **wytluszczonym drukiem**.

Funkcja serwisowa	Ustawienia/zakres ustawień	Uwagi/ograniczenia
2-A1 Sprzęgło hydrauliczne	<ul style="list-style-type: none"> • 0: brak sprzęgła hydraulicznego • 1: (brak dostępności) • 2: sprzęgło hydrauliczne podłączone do modułu 	Ustawienie to definiuje, gdzie jest podłączony czujnik sprzęgła hydraulicznego.
2-A2 Urządzenia GB122-..T: konfiguracja obiegu c.w.u.	<ul style="list-style-type: none"> • 0: nie zainstalowano • 1: zainstalowano zawór 3-drogowy • 2: (brak dostępności) 	
2-A3 Urządzenia GB122-..T: hydrauliczna konfiguracja obiegu grzewczego 1	<ul style="list-style-type: none"> • 0: nie zainstalowano • 1: nie zainstalowano własnej pompy • 2: (brak dostępności) • 3: (brak dostępności) 	
2-A4 Urządzenia GB122-..T: konfiguracja pompy	<ul style="list-style-type: none"> • 0: włączony • 1: wyłączony • 2: (brak dostępności) • 3: (brak dostępności) 	

Tab. 65 Menu 2: ustawienia układu hydraulicznego

10.2.3 Menu 3

- ▶ Jednocześnie naciskać przyciski  oraz  do momentu wyświetlenia **L.1**.
- ▶ Naciskać przycisk strzałki  na tyle często, aż wyświetli się **L.3**.
- ▶ Aby potwierdzić wybór: nacisnąć przycisk **ok**.
- ▶ Wybrać i ustawić funkcję serwisową.





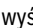
Ustawienia podstawowe w poniższej tabeli przedstawiono **wytluszczonym drukiem**.

Funkcja serwisowa	Ustawienia/zakres ustawień	Uwagi/ograniczenia
3-b1 Maksymalna udostępniona moc cieplna	• 50 ... 96 %	<ul style="list-style-type: none"> ▶ Ustawić moc cieplną w procentach. ▶ Zmierzyć natężenie przepływu gazu. ▶ Porównać wynik pomiaru z wartościami nastawczymi w tabelach (→ str. 72). Przy odchyleniach skorygować ustawienie.
3-b2 Interwał czasowy między wyłączeniem i ponownym włączeniem palnika w trybie grzania	• 3 ... 10 ... 60 minut	Interwał czasowy ustala minimalny czas oczekiwania między wyłączeniem a ponownym włączeniem palnika. Jeśli podłączony jest regulator ogrzewania sterowany wg temperatury zewnętrznej, będzie on optymalizował to ustawienie.
3-b3 Interwał temperaturowy dla wyłączenia i ponownego załączenia palnika	• -15 ... -6 ... -2 K (°C)	Różnica między rzeczywistą a zadaną temperaturą zasilania aż do momentu załączenia palnika. Jeśli podłączony jest regulator ogrzewania sterowany wg temperatury zewnętrznej, będzie on optymalizował to ustawienie.
3-C4 Urządzenia GB122-.. K: opóźnienie sygnału na turbinie	• 2 ... 16 × 0,25 sekund	Opóźnienie zapobiega włączeniu się palnika na krótko przy braku poboru wody, wywołanemu samoistną zmianą ciśnienia w układzie c.w.u.

Funkcja serwisowa	Ustawienia/zakres ustawień	Uwagi/ograniczenia
3-C5 Urządzenia GB122-.. K: opóźnienie trybu przygotowania c.w.u. (tryb solarny)	<ul style="list-style-type: none"> • 0 (nieaktywne) ... 50 sekund 	<p>Tryb przygotowania c.w.u. jest powstrzymany do czasu, aż czujnik temperatury ciepłej wody wykryje, że podgrzana solarnie woda osiągnęła żądaną temperaturę wypływu.</p> <ul style="list-style-type: none"> ▶ Ustawić opóźnienie trybu przygotowania c.w.u. zgodnie z warunkami instalacji.
3-C6 Urządzenia GB122-.. K: interwał czasowy między wyłączeniem i ponownym włączeniem palnika w celu przygotowania c.w.u. (tylko w trybie komfortowym i trybie letnim)	<ul style="list-style-type: none"> • 0 ... 30 minut 	<p>Po poborze wody ciepłej przygotowanie c.w.u. jest zablokowane przez ten okres czasu.</p>
3-C8 Urządzenia GB122-..T: dezynfekcja termiczna podgrzewacza pojemnościowego c.w.u. Urządzenia GB122-.. K: dezynfekcja termiczna do punktu czerpalnego	<ul style="list-style-type: none"> • OFF: wyłączony • ON: włączony 	<p>Jeżeli pobierana jest zbyt duża ilość wody, uzyskanie wymaganej temperatury może być ewentualnie niemożliwe.</p> <ul style="list-style-type: none"> ▶ Pobierać tylko tyle wody, aby osiągnięta była temperatura c.w.u. 70 °C. ▶ Przeprowadzić dezynfekcję termiczną (→ instrukcja dla osoby obsługującej).
3-CA Tryb przygotowania c.w.u.	<ul style="list-style-type: none"> • 0: tryb komfortowy, kocioł utrzymywany jest cały czas na ustawionej temperaturze. • 1: tryb eco, podgrzewanie do zadanej temperatury następuje dopiero, gdy ciepła woda jest pobierana z kranu. • 2: (brak dostępności) • 3: (brak dostępności) 	<p>Dzięki temu w trybie komfort krótszy jest czas oczekiwania przy poborze wody. Także kiedy nie ma poboru c.w.u., kocioł z tego powodu się załącza.</p>
3-d6 Czas wybiegu pompy c.o. w trybie grzania	<ul style="list-style-type: none"> • 1 ... 3 ... 60 minut • 61: 24 godzin 	<p>Czas wybiegu pompy rozpoczyna się po zakończeniu żądania ciepła ze strony regulatora ogrzewania.</p>


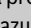
Tab. 66 Menu 3: ustawienia podstawowe

10.2.4 Menu 4

- ▶ Jednocześnie naciskać przyciski  oraz  do momentu wyświetlenia **L.1**.
- ▶ Naciskać przycisk strzałki , aż wyświetli się **L.4**.
- ▶ Nacisnąć przycisk **ok**, aby potwierdzić wybór.
- ▶ Wybrać i ustawić funkcję serwisową.



Ustawienia podstawowe są przedstawione w tej tabeli **w sposób wyróżniony**.



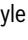
Funkcja serwisowa	Ustawienia/zakres ustawień	Uwagi/ograniczenia
4-A1 Funkcja odpowietrzenia	<ul style="list-style-type: none"> • 0: wyłączony • 1: automatyczna (odpowietrzenie wykonywane jest jednorazowo. Po zakończeniu odpowietrzenia ustawienia są resetowane do stanu „wyłączony“.) • 2: włączona stale (Ustawienia są zachowywane do zmiany trybu pracy.) 	<p>Po konserwacji można załączyć funkcję odpowietrzenia.</p> <p>W trakcie odpowietrzenia wyświetlacz wskazuje symbol  na zmianę z temperaturą zasilania.</p>
4-A2 Program napełniania syfonu	<ul style="list-style-type: none"> • 0: wyłączony (dozwolony tylko podczas konserwacji) • 1: włączony przy minimalnej wydajności • 2: włączony przy minimalnej mocy cieplnej 	<p>Program napełniania syfonu jest uaktywniany w następujących przypadkach:</p> <ul style="list-style-type: none"> • Załączenie kotła wyłącznikiem głównym. • Palnik nie był używany przez 28 dni. • Tryb pracy zostanie przestawiony z letniego na zimowy. <p>Przy następnym żądaniu ciepła ze strony c.o. lub zasobnika kocioł przez 15 minut jest utrzymywany na niskiej mocy cieplnej.</p> <p>W czasie trwania programu napełniania syfonu wyświetlacz wskazuje symbol  na zmianę z temperaturą zasilania.</p>
4-A4 Wskazanie serwisowe	<ul style="list-style-type: none"> • 0: wyłączony • 1: według liczby godzin pracy • 3: według czasu pracy 	

Funkcja serwisowa	Ustawienia/zakres ustawień	Uwagi/ograniczenia
4-A5 Interwał czasowy między przeglądami w zależności od liczby godzin pracy	<ul style="list-style-type: none"> 10 ... 60 × 100 godz. 	<p>Ta funkcja serwisowa dostępna jest tylko wówczas, gdy aktywna jest funkcja serwisowa 4-A4. (=01)</p> <p>Po upływie ustawionego okresu na wyświetlaczu pojawi się wskaźnik serwisowy 1013, informujący o koniecznym przeglądzie.</p>
4-A6 Interwał czasowy między przeglądami w zależności od czasu pracy	<ul style="list-style-type: none"> 1 ... 72 mies. 	<p>Ta funkcja serwisowa dostępna jest tylko wówczas, gdy aktywna jest funkcja serwisowa 4-A4. (=03)</p> <p>Po upływie ustawionego okresu na wyświetlaczu pojawi się wskaźnik serwisowy 1023, informujący o koniecznym przeglądzie.</p>
4-b1 Wewnętrzna regulacja wg temperatury zewnętrznej	<ul style="list-style-type: none"> OFF: nieaktywna ON: aktywna 	<p>Ta funkcja serwisowa dostępna jest tylko wtedy, gdy czujnik temperatury zewnętrznej został rozpoznany w systemie.</p> <p>Po podłączeniu regulatora prowadzonego wg temperatury zewnętrznej do złącza EMS ta funkcja serwisowa nie będzie dostępna.</p>
4-b2 Granica temperatury zewnętrznej dla automatycznego przejścia między trybem letnim i zimowym.	<ul style="list-style-type: none"> 0 ... 16 ... 30 °C 	<p>Ta funkcja serwisowa dostępna jest tylko wówczas, gdy aktywna jest funkcja serwisowa 4-b1.</p> <p>Jeżeli temperatura zewnętrzna wzrośnie ponad określoną wartość graniczną, ogrzewanie wyłączy się (tryb letni). Jeżeli temperatura zewnętrzna spadnie o min. 1 K (°C) poniżej ustawionej wartości, ogrzewanie załączy się ponownie (tryb zimowy).</p>
4-b3 Punkt końcowy krzywej grzania przy regulacji wg temperatury zewnętrznej	<ul style="list-style-type: none"> 20 ... 90 °C 	<p>Ta funkcja serwisowa dostępna jest tylko wówczas, gdy aktywna jest funkcja serwisowa 4-b1.</p> <p>Temperatura zadana zasilania przy temperaturze zewnętrznej – 10 °C (→ krzywa grzania, strona 71).</p>
4-b4 Punkt początkowy krzywej grzania przy regulacji wg temperatury zewnętrznej	<ul style="list-style-type: none"> 20 ... 90 °C 	<p>Ta funkcja serwisowa dostępna jest tylko wówczas, gdy aktywna jest funkcja serwisowa 4-b1.</p> <p>Temperatura zadana zasilania przy temperaturze zewnętrznej + 20 °C (→ krzywa grzania, strona 71).</p>
4-b5 Ochrona kotła przed zamarzaniem	<ul style="list-style-type: none"> OFF: wyłączony ON: włączony 	<p>Ta funkcja serwisowa dostępna jest tylko wówczas, gdy aktywna jest funkcja serwisowa 4-b1.</p> <p>Funkcja ochrony kotła przed zamarzaniem załącza palnik oraz pompę c.o., gdy temperatura zewnętrzna spada poniżej 5 °C. W ten sposób urządzenie grzewcze jest chronione przed zamarzaniem.</p>
4-b6 Wartość temperatury dla ochrony instalacji przed zamarzaniem	<ul style="list-style-type: none"> 0 ... 5 ... 10 °C 	<p>Ta funkcja serwisowa jest dostępna tylko wówczas, gdy aktywna jest funkcja ochrony przed zamarzaniem (funkcja serwisowa 4-b1).</p> <p>Jeżeli temperatura zewnętrzna spadnie poniżej ustawionej wartości temperatury granicznej mrozu, nastąpi załączenie pompy c.o. w obiegu grzewczym (ochrona instalacji przed zamarzaniem).</p>
4-C1 Maksymalna temperatura w zasobniku solarnym	<ul style="list-style-type: none"> 20 ... 60 ... 90 °C 	<p>Dostępna tylko przy aktywowanym module solarnym.</p> <p>Temperatura, do jakiej ma być naładowany zasobnik solarny.</p>

Funkcja serwisowa	Ustawienia/zakres ustawień	Uwagi/ograniczenia
4-C2 Regulacja prędkości obrotowej pompy solarnej	<ul style="list-style-type: none"> • 0: nie • 1: PWM • 2: 0-10 V 	Dostępna tylko przy aktywowanym module solarnym.
4-C3 Moduł solarny aktywny	<ul style="list-style-type: none"> • OFF: wyłączony • ON: włączony 	Dostępny tylko przy rozpoznaniu modułu solarnego.
4-F1 Resetowanie wartości do ustawienia podstawowego	<ul style="list-style-type: none"> • YES: urządzenie jest resetowane do ustawień podstawowych 	
4-F2 Resetowanie wskazania usterki	<ul style="list-style-type: none"> • NO: usterka jest utrzymana • YES: usterka jest resetowana 	

Tab. 67 Menu 4: ustawienia

10.2.5 Menu 5

- ▶ Jednocześnie naciskać przyciski  oraz  do momentu wyświetlenia **L.1**.
- ▶ Naciskać przycisk strzałki  na tyle często, aż wyświetli się **L.5**.
- ▶ Aby potwierdzić wybór: nacisnąć przycisk **ok**.
- ▶ Wybrać i ustawić funkcję serwisową.






Ustawienia podstawowe w poniższej tabeli przedstawiono **wytluszczonym drukiem**.

Funkcja serwisowa	Ustawienia/zakres ustawień	Uwagi/ograniczenia
5-A1 Maksymalna temperatura zasilania	<ul style="list-style-type: none"> • 30 ... 82 °C 	Ogranicza zakres ustawień temperatury zasilania.
5-A2 Urządzenia GB122-..T: maksymalna temperatura ciepłej wody użytkowej	<ul style="list-style-type: none"> • 10 ... 60 ... 80 °C 	Ogranicza zakres ustawień temperatury zasobnika.
5-A3 Minimalna znamionowa moc cieplna (ogrzewanie i c.w.u.)	<ul style="list-style-type: none"> • 10 ... 49 % 	

Tab. 68 Menu 5: wartości graniczne

10.2.6 Menu 6

- ▶ Jednocześnie naciskać przyciski  oraz  do momentu wyświetlenia **L.1**.
- ▶ Naciskać przycisk strzałki  na tyle często, aż wyświetli się **L.6**.
- ▶ Aby potwierdzić wybór: nacisnąć przycisk **ok**.
- ▶ Wybrać i ustawić funkcję serwisową.



Ustawienia podstawowe w poniższej tabeli przedstawiono **wytluszczonym drukiem**.

Funkcja serwisowa	Ustawienia/zakres ustawień	Uwagi/ograniczenia
6-t1 Ciągły zapłon	<ul style="list-style-type: none"> • OFF: wyłączony • ON: włączony 	Sprawdzenie zapłonu poprzez ciągły zapłon bez dopływu gazu. <ul style="list-style-type: none"> ▶ Aby uniknąć uszkodzenia transformatora zapłonowego, funkcji tej nie pozostawiać załączonej dłużej niż 2 minuty.
6-t2 Ciągła praca wentylatora	<ul style="list-style-type: none"> • 0 ... 100 % 	Praca wentylatora bez dopływu gazu lub zapłonu.
6-t3 Ciągła praca pompy (pompa c.o.)	<ul style="list-style-type: none"> • 0 ... 100 % 	Jeśli wartość ustawiona jest >0 pompa pracuje na poziomie 100 %.
6-t4 Urządzenia GB122-..T: ciągła praca pompy (pompa ładująca zasobnik)	<ul style="list-style-type: none"> • OFF: wyłączony • ON: włączony 	
6-t5 Zawór 3-drogowy na stałe w położeniu przygotowania c.w.u.	<ul style="list-style-type: none"> • 0: ogrzewanie • 1: c.w.u. • 2: (brak dostępności) 	
6-tA Oscylator jonizacji	<ul style="list-style-type: none"> • OFF: wyłączony • ON: włączony 	
6-tb Test palnika	<ul style="list-style-type: none"> • 0 ... 100 % 	Test palnika zostaje zakończony po ustawieniu wartości nastawczej ponownie na 0 lub po opuszczeniu L.6.

Tab. 69 Menu 6: kontrole działania

10.2.7 Menu 0

- ▶ Jednocześnie naciskać przyciski **III** oraz **↩** do momentu wyświetlenia **L.1**.
- ▶ Naciskać przycisk strzałki **▲** na tyle często, aż wyświetli się **L.0**.
- ▶ Aby potwierdzić wybór: nacisnąć przycisk **ok**.
- ▶ Wybrać i ustawić funkcję serwisową.

Funkcja serwisowa	Ustawienia/zakres ustawień	Uwagi/ograniczenia
0-A1 Tryb ręczny	<ul style="list-style-type: none"> • OFF: wyłączony • ON: włączony 	Ta funkcja serwisowa jest dostępna tylko wtedy, gdy wejście regulatora temperatury Wł./Wył. jest zmostkowane.
0-A2 Temperatura zadana – tryb ręczny	• 30 ... 60 ... 82 °C	

Tab. 70 Menu 0: tryb ręczny



Ustawienia podstawowe w poniższej tabeli przedstawiono **wytluszczonym drukiem**.

11 Sprawdzenie ustawienia gazu

Urządzenia dla **grupy gazu ziemnego 2E** fabrycznie ustawiane na liczbę Wobbego 15 kWh/m³ i ciśnienie gazu na przyłączy 20 mbar i są zaplombowane.

- Jeśli urządzenie jest eksploatowane z tym samym rodzajem gazu co ustawiony fabrycznie, to ustawienie na nominalne obciążenie cieplne i minimalne obciążenie cieplne nie jest wymagane.
- Jeżeli urządzenie przezbrajane jest na inny rodzaj gazu, konieczne jest ustawienie CO₂ lub O₂.
- Jeżeli urządzenie zostanie przestawione z **gazu ziemnego na gaz płynny** (lub odwrotnie), to wymagane jest przebrojenie przy użyciu zestawu przebrojeniowego na inny gaz oraz ustawienie CO₂ lub O₂.
- ▶ Po przebrojeniu na inny rodzaju gazu należy umieścić tabliczkę z informacją o rodzaju gazu (należy do zakresu dostawy urządzenia grzewczego lub zestawu przebrojeniowego na inny gaz) na urządzeniu grzewczym w pobliżu tabliczki znamionowej.



Stosunek ilości gazu do powietrza można ustawić wyłącznie po dokonaniu pomiarów zawartości CO₂ lub O₂, przy minimalnej znamionowej mocy ciepła oraz maksymalnej znamionowej mocy ciepła, za pomocą miernika elektronicznego.

11.1 Przebrojenie na inny rodzaj gazu

Urządzenie	Przebrojenie na	Nr katalogowy
GB122i-15 T H	Gaz ziemny E	7 736 901 944
	Gaz płynny	7 736 901 945
	Gaz ziemny Ls	7 736 901 946
	Gaz ziemny Lw	7 736 901 947
GB122i-20 T H	Gaz ziemny E	7 736 901 948
	Gaz płynny	7 736 901 949
	Gaz ziemny Ls	7 736 901 950
	Gaz ziemny Lw	7 736 901 951
GB122i-24 K H	Gaz ziemny E	7 736 901 970
	Gaz płynny	7 736 901 971
	Gaz ziemny Ls	7 736 901 972
	Gaz ziemny Lw	7 736 901 973

Tab. 71 Dostępne zestawy przebrojenio



OSTRZEŻENIE

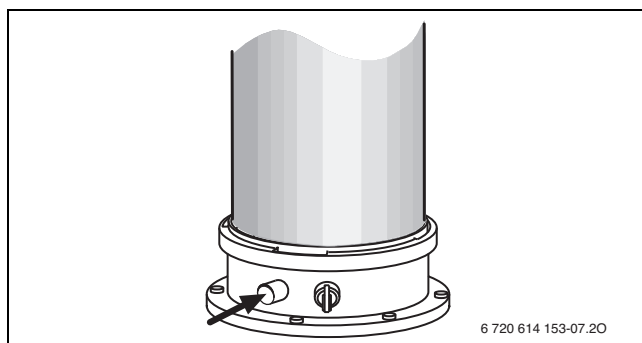
Śmiertelne niebezpieczeństwo wybuchu!

Ulatniający się gaz może doprowadzić do wybuchu.

- ▶ Prace przy elementach instalacji gazowej może przeprowadzać wyłącznie uprawniony instalator.
- ▶ Przed przystąpieniem do wykonywania prac na elementach instalacji gazowej zamknąć kurek gazowy.
- ▶ Zużyte uszczelki należy wymienić na nowe.
- ▶ Po wykonaniu prac na elementach instalacji gazowej przeprowadzić kontrolę szczelności.
- ▶ Zamówić zestaw przebrojeniowy na inny gaz z katalogu części zamiennych.
- ▶ Zestaw przebrojeniowy na inny gaz zamontować zgodnie z odnośnymi wskazówkami montażowymi.
- ▶ Po każdym przebrojeniu: Ustawić stosunek ilości gazu do powietrza.

11.2 Sprawdzenie stosunku ilości gazu do powietrza, ew. regulacja

- ▶ Zdjąć obudowę (→ str. 26).
- ▶ Wyjąć korek z króćca pomiarowego spalin.
- ▶ Wsunąć sondę spalin na ok. 85 mm i wsunąć w króciec pomiarowy spalin.
- ▶ Uszczelnić punkt pomiarowy.



Rys. 47 Króciec pomiarowy spalin

- ▶ Aby zapewnić ciepło oddawane: otworzyć zawory grzejnikowe.
- ▶ Naciskać przycisk **ok** tak długo, aż na wyświetlaczu pojawi się symbol . Wyświetlacz wskazuje maksymalną wartość procentową wydajności **100 %** na zmianę z temperaturą zasilania. Palnik zostaje uruchomiony z maksymalną znamionową mocą cieplną.
- ▶ Zmierzyć zawartość CO₂ lub O₂.
- ▶ Sprawdzić zawartość CO₂ dla maksymalnej znamionowej mocy cieplnej zgodnie z tabelą 72.

Rodzaj gazu	Maksymalna znamionowa moc cieplna ¹⁾		Minimalna znamionowa moc cieplna	
	CO ₂	CO	CO ₂	CO
Gaz ziemny E	9,0 % – 10,8 %	< 250 ppm	> 8,2 % ²⁾	< 250 ppm
Gaz ziemny Ls	9,0 % – 10,8 %	< 250 ppm	> 8,2 %	< 250 ppm
Gaz ziemny Lw	9,0 % – 10,8 %	< 250 ppm	> 8,2 %	< 250 ppm
Gaz płynny	10,8 % – 12,8 %	< 250 ppm	> 10,2 %	< 250 ppm

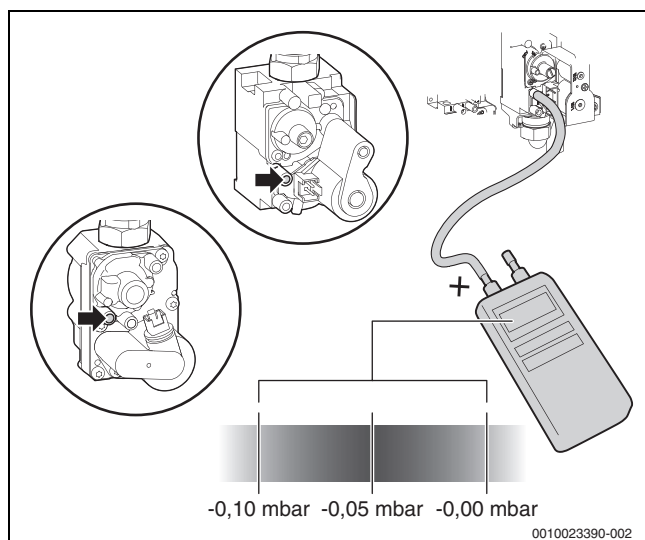
1) Pomiar po 10 minutach

2) Wartość musi być o co najmniej 0,6 % mniejsza od wartości zmierzonej przy maksymalnej znamionowej mocy cieplnej.

Tab. 72 Zawartość CO₂

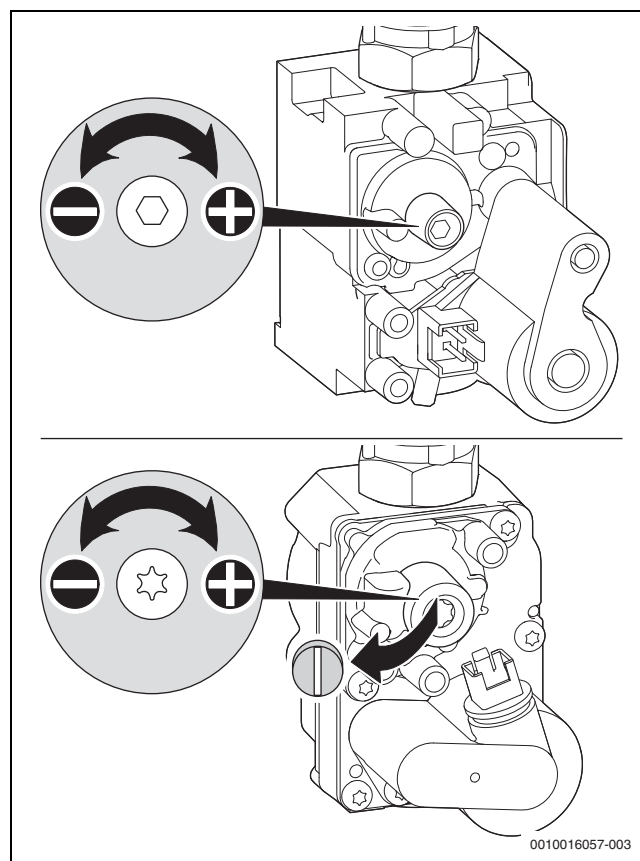
Przegląd różnicy ciśnień na zaworze gazowym

- ▶ Odłączyć urządzenie od zasilania elektrycznego.
- ▶ Zamknąć zawór przyłącza gazu w dolnej części urządzenia.
- ▶ W celu dostarczenia wymaganego ciepła odkręcić co najmniej dwa grzejniki.
- ▶ Odkręcić śrubę pomiarową różnicy ciśnień na zaworze gazowym (→ rys. 47).
- ▶ Ustawić manometr w położeniu zerowym.
- ▶ Wężem połączyć punkt pomiaru różnicy ciśnień na zaworze gazowym z dodatnim (+) końcem manometru.
- ▶ Odkręcić zawór przyłącza gazu.
- ▶ Podłączyć urządzenie do zasilania elektrycznego.
- ▶ Wcisnąć przycisk strzałki ▲ aż na wyświetlaczu pojawi się symbol kominiarza 🏠. Wyświetlacz wskazuje maksymalną wartość procentową wydajności na zmianę z temperaturą zasilania. Palnik zostaje uruchomiony z maksymalną znamionową mocą cieplną.
- ▶ Wcisnąć strzałkę ▼ skierowaną w dół i przestawić urządzenie na moc minimalną. Wyświetlacz wskazuje minimalną wartość procentową wydajności na zmianę z temperaturą zasilania.
- ▶ Zmierzyć różnicę ciśnień na zaworze gazowym w sposób pokazany na poniższym rysunku. Optymalna różnica ciśnień wynosi -0,05 mbar. Jeśli wartości pomiarowe mieszczą się w podanym zakresie, wówczas należy sprawdzić zgodność stosunku CO₂ z tabelą i zakręcić śrubę.
- ▶ Jeśli odczytana wartość mieści się w zakresie od 0 do -0,1 mbar, ustawić różnicę ciśnień, jak pokazano poniżej (→ rys. 72).



Rys. 48

Ustawianie różnicy ciśnień na zaworze gazowym

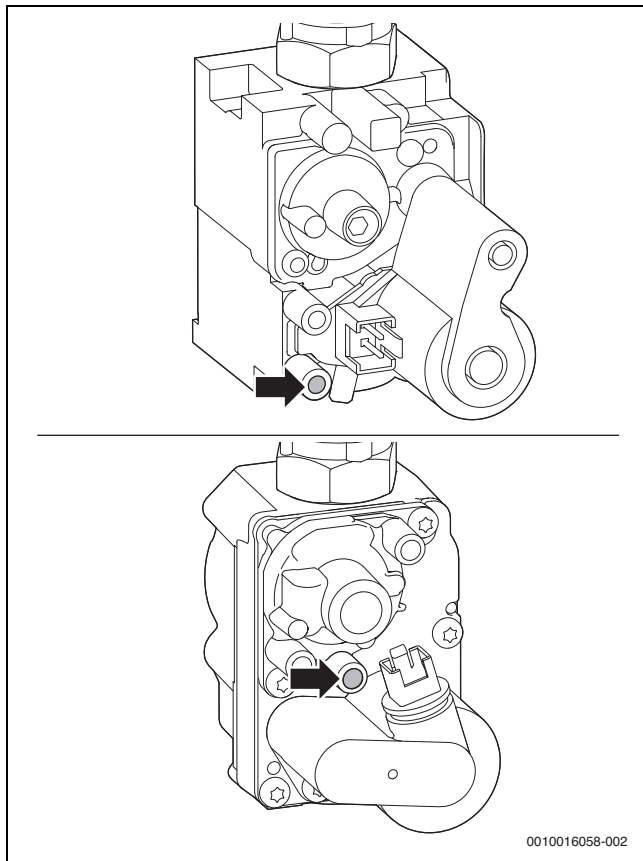


Rys. 49 Zdejmowanie plomby ze śruby nastawczej


- ▶ Przy uwzględnieniu podanego zakresu różnicy ciśnień ustawić różnicę ciśnień na zaworze gazowym w sposób pokazany na rysunku 49, poprzez regulację śruby.
- ▶ Ponownie sprawdzić ustawienia przy minimalnej oraz maksymalnej znamionowej mocy cieplnej, ew. dostosować.
- ▶ Nacisnąć przycisk **ok**. Urządzenie wróci do normalnego trybu pracy.
- ▶ Po ustawieniu stężenia CO₂ lub O₂ zapisać wartość CO i różnicy ciśnień na zaworze gazowym w protokole uruchomienia.
- ▶ Wyjąć sondę spalin z króćca pomiarowego spalin i założyć korek.
- ▶ Zaplombować armaturę gazową i dławik gazowy.

11.3 Kontrola ciśnienia gazu na przyłączy

- ▶ Wyłączyć kocioł i zamknąć zawór gazowy.
- ▶ Odkręcić śrubę na króćcu pomiarowym dla ciśnienia gazu na przyłączy i podłączyć manometr.



Rys. 50 Króciec pomiarowy ciśnienia gazu na przyłączy

- ▶ Otworzyć zawór gazowy i załączyć kocioł.
 - ▶ Zapewnić oddawanie ciepła przez otwarte zawory grzejnikowe.
 - ▶ Naciskać przycisk **ok** tak długo, aż na wyświetlaczu pojawi się symbol .
- Wyświetlacz wskazuje maksymalną wartość procentową wydajności **100 %** na zmianę z temperaturą zasilania.
- ▶ Sprawdzić wymagane ciśnienie na przyłączy gazu zgodnie z tabelą.

Rodzaj gazu	Ciśnienie znamionowe [mbar]	Dopuszczalny zakres ciśnień przy maks. znamionowej mocy cieplnej [mbar]
Gaz ziemny Ls	13	10 - 16
Gaz ziemny Lw	20	16 - 23
Gaz ziemny E	20	17 - 25
Gaz płynny (propan) ¹⁾	37	25 - 45
Gaz płynny (butan)	37	25 - 45

1) Wartość standardowa dla zbiorników na gaz płynny o poj. do 15 000 l zamocowanych na stałe

Tab. 73 Dopuszczalne ciśnienie gazu na przyłączy



Niedozwolone jest uruchamianie kotła poza dopuszczalnym zakresem ciśnień.

- ▶ Ustalić przyczynę i usunąć usterkę.
- ▶ Jeżeli nie jest to możliwe: odciąć dopływ gazu do kotła i zawiadomić dostawcę gazu.

- ▶ Nacisnąć przycisk **ok**.
Urządzenie wróci do normalnego trybu pracy.
- ▶ Wyłączyć kocioł i zamknąć zawór gazowy, wyjąć manometr i dokręcić śrubę.
- ▶ Ponownie zamontować obudowę.


12 Pomiar parametrów spalin

12.1 Tryb kominiarza

W trybie kominiarza kocioł pracuje z maksymalną znamionową mocą cieplną.



Użytkownik ma 30 minut, aby zmierzyć wartości lub dokonać ustawień. Po upływie tego czasu następuje ponowne przełączenie na tryb normalny.

- ▶ Zapewnić oddawanie ciepła przez otwarte zawory grzejnikowe.
- ▶ Naciskać przycisk **ok** tak długo, aż na wyświetlaczu pojawi się symbol . Wyświetlacz wskazuje maksymalną wartość procentową wydajności **100 %** na zmianę z temperaturą zasilania.
- ▶ Aby ustawić minimalną znamionową moc cieplną, nacisnąć przycisk strzałki **▼**. Wyświetlacz wskazuje minimalną wartość procentową wydajności na zmianę z temperaturą zasilania.

Aby wyłączyć tryb kominiarza:

- ▶ Nacisnąć przycisk **ok**.

12.2 Kontrola szczelności drogi spalinowej

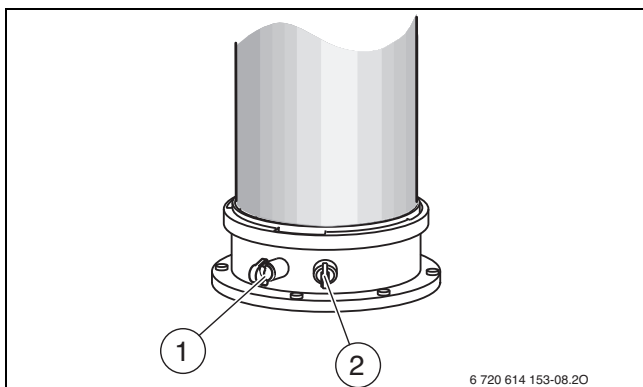
Pomiar O_2 - lub CO_2 w powietrzu do spalania.

Do pomiaru należy użyć sondy pierścieniowej.



W przypadku odprowadzania spalin typu C_{13} , C_{33} , C_{43} i C_{93} można sprawdzić szczelność drogi spalin przez pomiar O_2 lub CO_2 w powietrzu do spalania. Zawartość O_2 nie może spaść poniżej 20,6%. Zawartość CO_2 nie może przekraczać 0,2%.


- ▶ Zdjąć korek z króćca pomiaru powietrza do spalania [2].
- ▶ Wsunąć sondę spalin w króciec, następnie uszczelnić punkt pomiarowy.
- ▶ Ustawić tryb kominiarza (→ rozdział 12.1).



Rys. 51 Króćce pomiarowe spalin oraz powietrza do spalania

[1] Króciec pomiarowy spalin


[2] Króciec pomiarowy powietrza do spalania

- ▶ Zmierzyć zawartość O_2 i CO_2 .
- ▶ Nacisnąć przycisk . Urządzenie wróci do normalnego trybu pracy.
- ▶ Wyjąć sondę spalin.
- ▶ Ponownie założyć korek.

12.3 Pomiar CO_2 w spalinach

Do pomiaru użyć wielootworowej sondy spalin.

- ▶ Wyjąć korek z króćca pomiarowego spalin [1] (→ rys. 51).

- ▶ Sondę spalin wsunąć do oporu w króciec, a następnie uszczelnić punkt pomiarowy.
- ▶ Ustawić tryb kominiarza (→ rozdział 12.1).
- ▶ Zmierzyć zawartość CO_2 .
- ▶ Nacisnąć przycisk . Urządzenie wróci do normalnego trybu pracy.
- ▶ Wyjąć sondę spalin.
- ▶ Ponownie założyć korek.

13 Ochrona środowiska i utylizacja

Ochrona środowiska to jedna z podstawowych zasad działalności grupy Bosch.

Jakość produktów, ekonomiczność i ochrona środowiska stanowią dla nas cele równorzędne. Ścisłe przestrzegane są ustawy i przepisy dotyczące ochrony środowiska.

Aby chronić środowisko, wykorzystujemy najlepsze technologie i materiały, uwzględniając przy tym ich ekonomiczność.

Opakowania

Nasza firma uczestniczy w systemach przetwarzania opakowań, działających w poszczególnych krajach, które gwarantują optymalny recykling.

Wszystkie materiały stosowane w opakowaniach są przyjazne dla środowiska i mogą być ponownie przetworzone.

Zużyty sprzęt

Stare urządzenia zawierają materiały, które mogą być ponownie wykorzystane.

Moduły można łatwo odłączyć. Tworzywa sztuczne są oznakowane.

W ten sposób różne podzespoły można sortować i ponownie wykorzystać lub zutylizować.

14 Przeglądy i konserwacja

14.1 Wskazówki bezpieczeństwa dotyczące przeglądu i konserwacji

⚠ Wskazówki dla grupy docelowej

Przeglądy i konserwacje mogą być wykonywane wyłącznie przez uprawnioną firmę serwisową. Należy stosować się do instrukcji konserwacji dostarczonej przez producenta urządzenia. Ignorowanie tych wskazówek grozi uszkodzaniem materiałnymi i urazami cielesnymi ze śmiercią włącznie.

- ▶ Należy poinformować użytkownika o konsekwencjach zaniedbania konserwacji i przeglądu oraz ich niewłaściwego przeprowadzenia.
- ▶ Należy co najmniej raz do roku dokonać kontroli i, w razie potrzeby, czyszczenia i konserwacji instalacji ogrzewczej.
- ▶ Niezwłocznie usunąć zaistniałe braki.
- ▶ Blok cieplny sprawdzać i, w razie potrzeby, czyścić co najmniej co 2 lata. Zaleca się przeprowadzanie kontroli raz w roku.
- ▶ Stosować tylko oryginalne części zamienne (zob. katalog części zamiennych).
- ▶ Wymontowane uszczelki i o-ringi wymienić na nowe.

⚠ Zagrożenie życia przez porażenie prądem elektrycznym!

Dotknięcie elementów znajdujących się pod napięciem może spowodować porażenie prądem.

- ▶ Przed przystąpieniem do prac przy elementach elektrycznych należy odłączyć zasilanie (230 V AC) (za pomocą bezpiecznika bądź wyłącznika automatycznego) i zabezpieczyć przed niezamierzonym włączeniem.

⚠ Zagrożenie życia spowodowane przez ulatniające się spaliny!

Ulatniające się spaliny mogą spowodować zatrucie.

- ▶ Po wykonaniu prac na elementach instalacji spalinowej przeprowadzić próbę szczelności.

⚠ Niebezpieczeństwo wybuchu spowodowane przez ulatniający się gaz!

Ulatniający się gaz może doprowadzić do wybuchu.

- ▶ Przed przystąpieniem do wykonywania prac na elementach instalacji gazowej zamknąć kurek gazowy.
- ▶ Przeprowadzenie próby szczelności.

⚠ Niebezpieczeństwo oparzenia gorącą wodą!

Gorąca woda może spowodować ciężkie oparzenia.

- ▶ Przed aktywacją trybu kominiarza lub przed dezynfekcją termiczną zwrócić uwagę mieszkańców na niebezpieczeństwo oparzenia.
- ▶ Dezynfekcję termiczną przeprowadzać poza normalnymi czasami pracy.
- ▶ Nie zmieniać ustawionej maksymalnej temperatury c.w.u.

⚠ Wypływająca woda może spowodować szkody materialne!

Przeciekająca woda może spowodować uszkodzenie urządzenia sterującego.

- ▶ Przed przystąpieniem do wykonania prac na elementach instalacji wodnej przykryć urządzenie sterujące.

⚠ Środki pomocnicze do przeglądów i konserwacji

- Wymagane są następujące urządzenia pomiarowe:
 - Elektroniczny miernik CO₂, O₂, CO i temperatury spalin
 - Urządzenie do pomiaru ciśnienia 0 - 30 mbar (rozdzielczość co najmniej 0,1 mbar)
- ▶ Użyć pasty termoprzewodzącej nr 8 719 918 658 0.
- ▶ Stosować dopuszczone smary.

⚠ Przed przeglądem/konserwacją

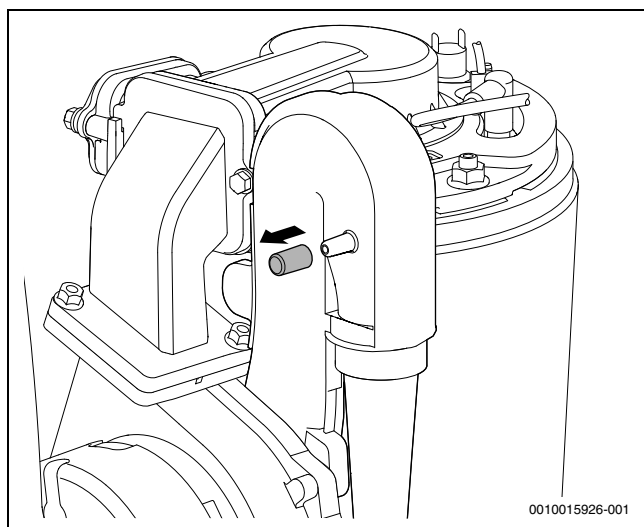
- ▶ Przed przystąpieniem do prac na komponentach instalacji wodnej, urządzenie należy opróżnić po stronie instalacji ogrzewania i c.w.u.

⚠ Po przeprowadzeniu przeglądu/konserwacji

- ▶ Dokręcić wszystkie poluzowane połączenia skręcane.
- ▶ Ponownie uruchomić urządzenie (→ rozdział 7, strona 29).
- ▶ Sprawdzić szczelność w miejscach łączenia.
- ▶ Sprawdzić stosunek ilości gazu do powietrza.

14.2 Kontrola bloku cieplnego

- ▶ Zdjąć przednią obudowę.
- ▶ Zdjąć zaślepkę z króćca pomiarowego i podłączyć manometr.



Rys. 52 Króciec pomiarowy na zespole mieszającym

- ▶ Sprawdzić ciśnienie sterujące na urządzeniu mieszającym przy maksymalnej znamionowej mocy cieplnej.
- ▶ Blok cieplny należy oczyścić przy następującym wyniku pomiaru:
 - GB122i-15 T H < 4,3 mbar
 - GB122i-20 T H < 2,4 mbar
 - GB122-24 K H < 3,5 mbar

14.3 Kontrola elektrod i czyszczenie bloku cieplnego

OSTROŻNOŚĆ

Niebezpieczeństwo oparzenia gorącymi powierzchniami!

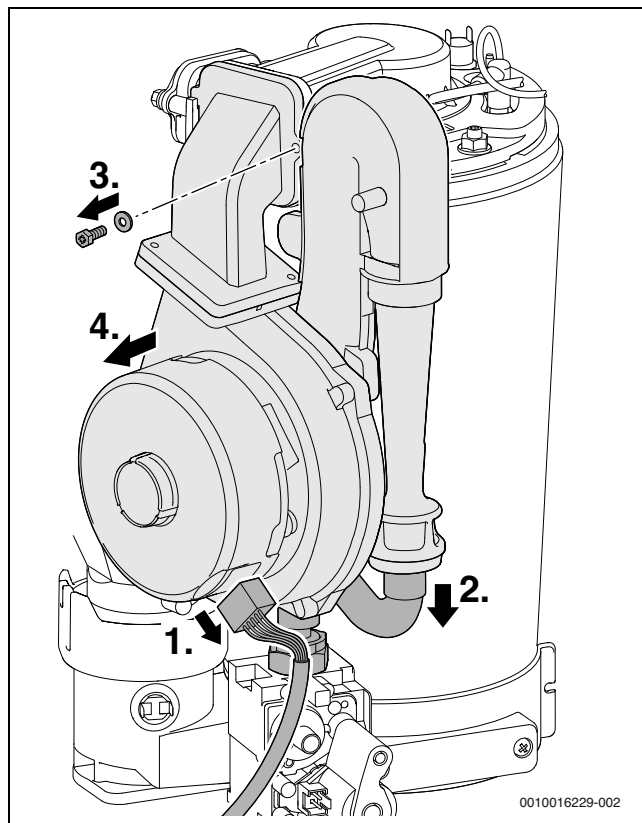
Pewne części kotła mogą być gorące nawet po upływie dłuższego czasu od wyłączenia!

- ▶ Przed wykonywaniem prac na kotle: Odczekać, aż urządzenie całkowicie ostygnie.
- ▶ W razie potrzeby użyć rękawic ochronnych.

Do czyszczenia bloku cieplnego używać osprzętu nr 1156, nr katalogowy 7 719 003 006, w którego skład wchodzi szczotka i narzędzie do wygarniania popiołu.

1. Odłączyć wtyczkę wentylatora.
2. Zdemontować wąż gazu z dyszy Venturiego.
3. Wyjąć śrubę z zespołu mieszającego.

4. Zdemontować wentylator z zespołem mieszającym.

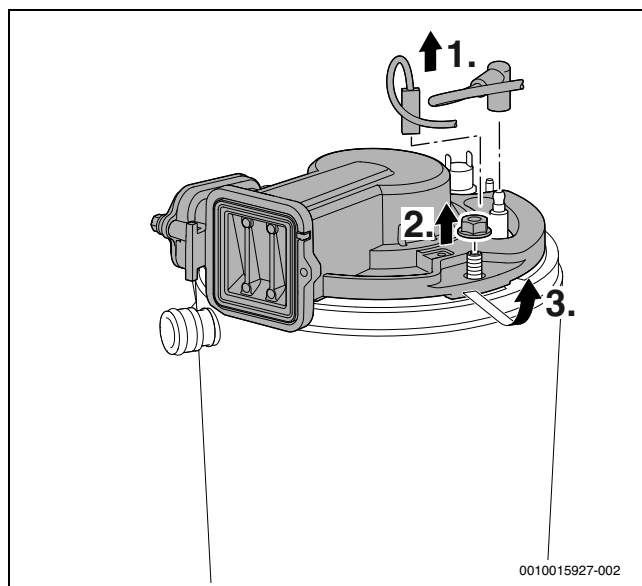


Rys. 53 Demontaż wentylatora z zespołem mieszającym

- ▶ Wyjąć przewody elektrody zapłonowej i nadzorującej.
- ▶ Zdemontować pokrywę palnika.



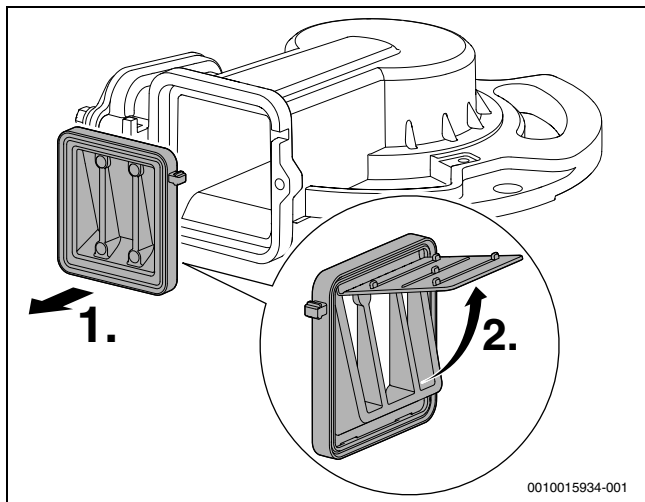
Podczas montażu palnika po zakończeniu konserwacji dociągnąć nakrętkę do oporu w celu zapewnienia prawidłowej szczelności M8.



Rys. 54 Odłączenie pokrywy palnika

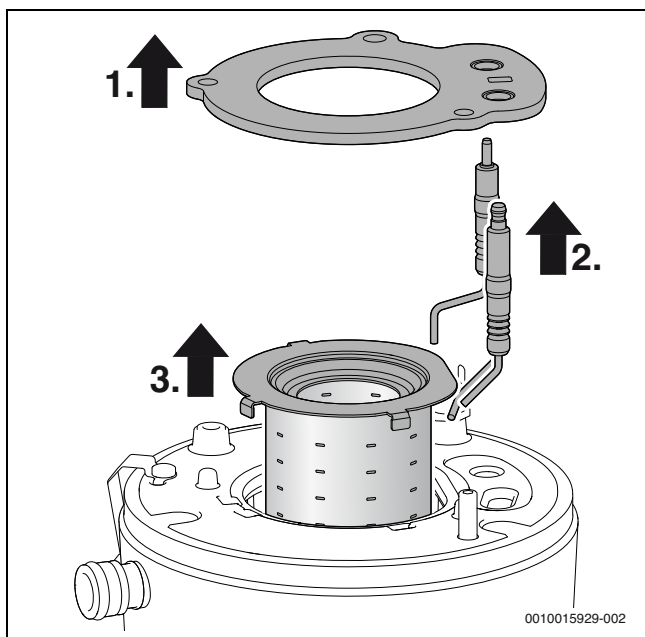
- ▶ Zdemontować zawór klapowy zwrotny.

- ▶ Sprawdzić zawór klapowy zwrotny pod kątem zabrudzenia oraz pęknięć.



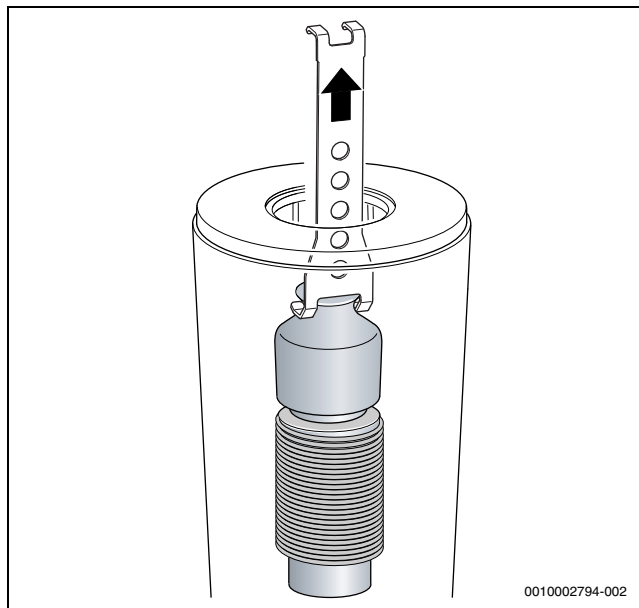
Rys. 55 Zawór klapowy zwrotny w zespole mieszającym

- ▶ Zdjąć uszczelkę.
- ▶ Zdjąć zestaw elektrod i sprawdzić elektrody pod kątem zanieczyszczeń, ew. oczyścić lub wymienić.
- ▶ Wyjąć palnik.



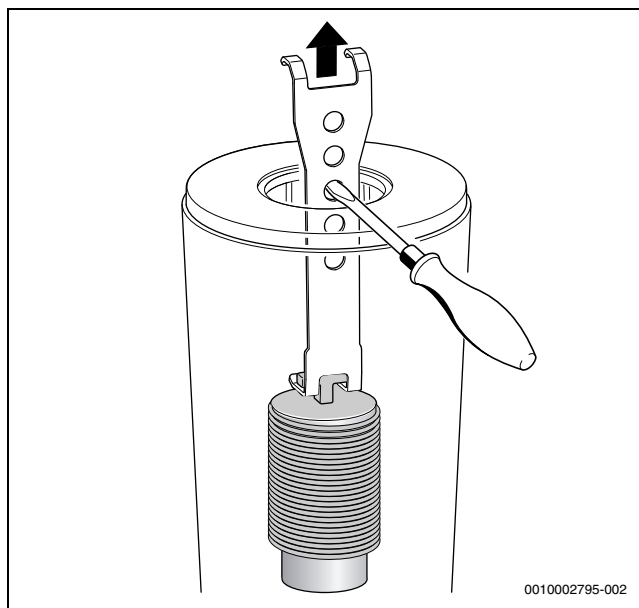
Rys. 56 Wymywanie palnika

- ▶ Wyjąć górny element waporowy za pomocą narzędzia do wygarniania popiołu.



Rys. 57 Wymywanie górnego elementu waporowego

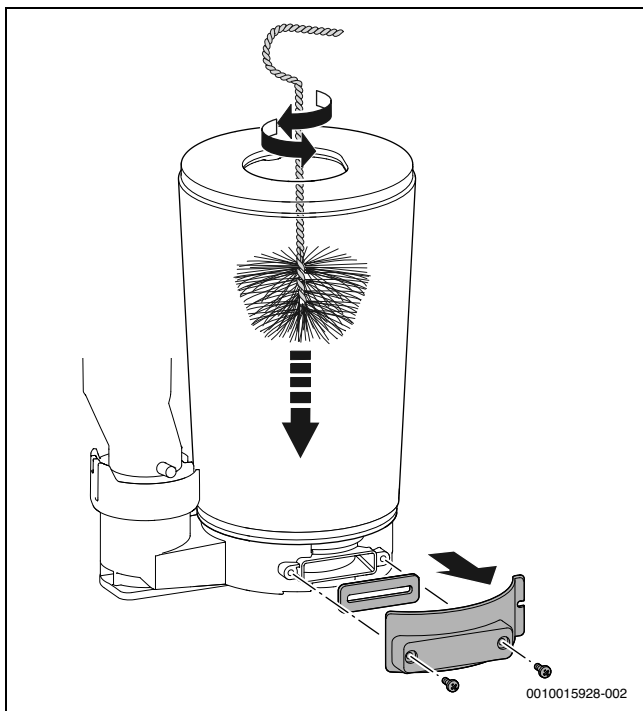
- ▶ Wyjąć dolny element waporowy za pomocą narzędzia do podnoszenia.



Rys. 58 Wymywanie dolnego elementu waporowego

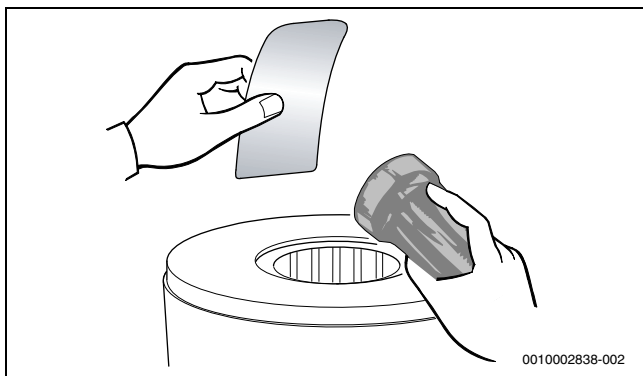
- ▶ Oczyścić oba elementy waporowe.
- ▶ Oczyścić blok cieplny za pomocą szczotki:
 - obracając w lewo i w prawo
 - z góry na dół aż do oporu

- ▶ Usunąć śruby na pokrywie otworu kontrolnego i zdjąć pokrywę.



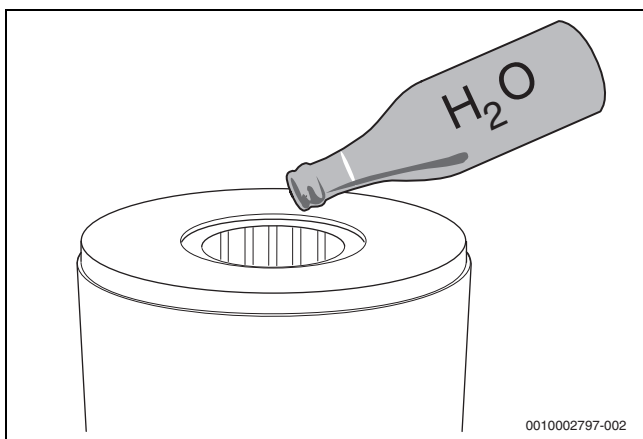
Rys. 59 Czyszczenie wymiennika ciepła

- ▶ Odessać pozostałości i ponownie zamknąć otwór kontrolny.
- ▶ Blok cieplny można sprawdzić pod kątem pozostałości za pomocą latarki i lustra.



Rys. 60 Kontrola bloku cieplnego pod kątem pozostałości

- ▶ Ponownie zamontować elementy wyporowe.
- ▶ Zdemontować syfon kondensatu i podstawić odpowiednie naczynie.
- ▶ Blok cieplny przepłukać od góry wodą.



Rys. 61 Płukanie bloku cieplnego wodą

- ▶ Ponownie otworzyć otwór kontrolny i oczyścić wannę i przyłączyć kondensatu.

WSKAZÓWKA

Szkody materialne spowodowane przez gorące spaliny!

Wadliwe uszczelki mogą dopuścić do ulatniania się gorących spalin, które mogą uszkodzić urządzenie i zagrazić bezpieczeństwu użytkownika.

- ▶ Przy każdym otwarciu palnika wymienić uszczelkę palnika (→ rys. 56, poz. [1]) oraz wszystkie pozostałe uszczelki uszkodzone przez tę czynność. (maksymalny okres żywotności uszczelki palnika: 7,5 roku)
- ▶ Zwrócić uwagę na dokładne osadzenie uszczelek.

- ▶ Ustawić stosunek ilości gazu do powietrza.

WSKAZÓWKA

Szkody materialne spowodowane przez substancje chemiczne!

W wyniku stosowania substancji chemicznych podczas płukania, czyszczenia odpływu lub prac mających na celu utrzymanie w dobrym stanie może dojść do uszkodzenia materiałów gumowych z EPDM. Może to być przyczyną wydostawania się spalin podczas pracy.

- ▶ Nie stosować substancji chemicznych do płukania bloku cieplnego.

14.4 Oczyszczenie syfonu kondensatu



OSTRZEŻENIE

Niebezpieczeństwo utraty życia wskutek zaccadzenia!

Przy niewypełnionym syfonie kondensatu mogą ulatniać się trujące spaliny.

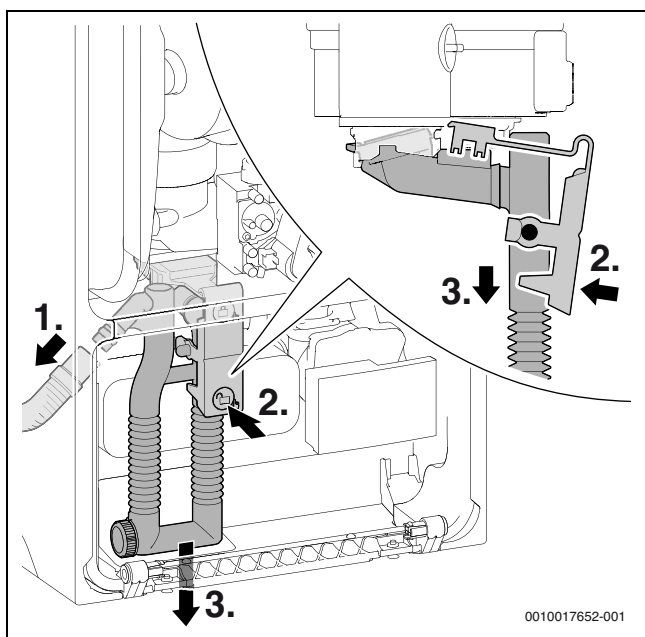
- ▶ Program napełniania syfonu wyłączać jedynie na czas konserwacji. Po zakończeniu konserwacji włączać go ponownie.
- ▶ Zapewnić prawidłowe odprowadzanie kondensatu.



Uszkodzenia, powstające wskutek niedostatecznego czyszczenia syfonu, są wykluczone z gwarancji.

- ▶ Regularnie czyścić syfon.

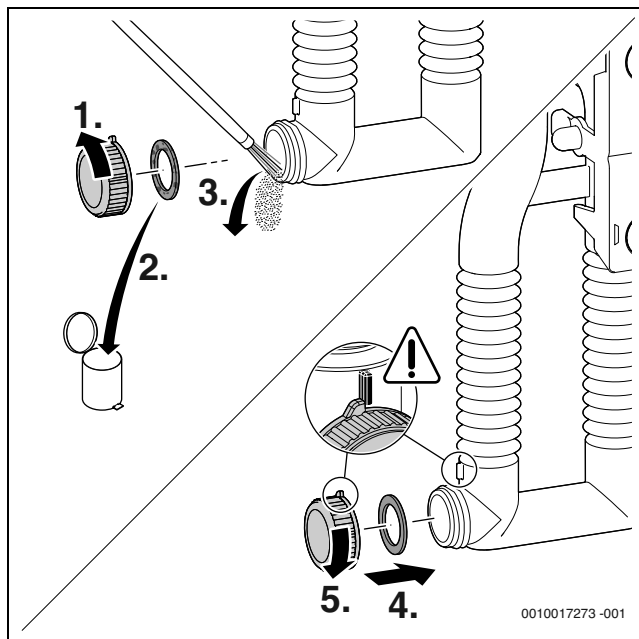
1. Zdjąć wąż z lewej strony syfonu kondensatu.
2. Aby odblokować syfon, nacisnąć u dołu dźwignię ustalającą.
3. Wyjąć syfon kondensatu pociągnięciem w dół i opróżnić go.



Rys. 62 Demontaż syfonu kondensatu

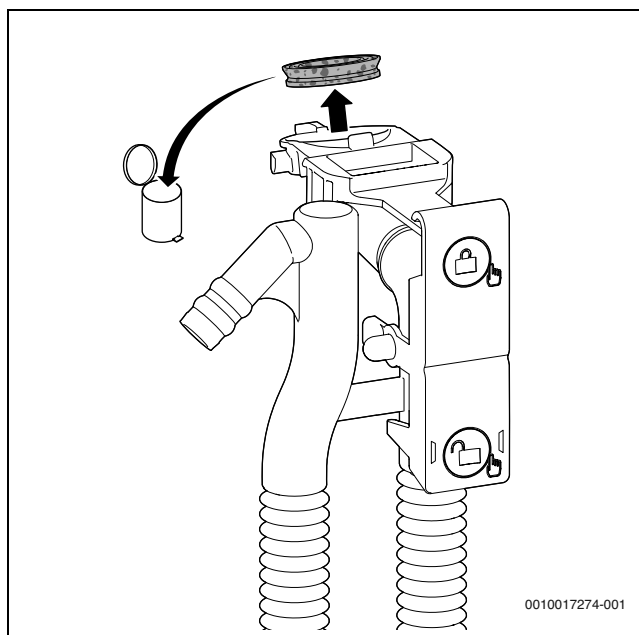
1. Przykręcić osłonę czyszczącą.
2. Zutylizować uszczelkę osłony czyszczącej.
3. Oczyszczyć syfon kondensatu i sprawdzić drożność otworu do wymiennika ciepła.
4. Założyć nową uszczelkę.

5. Dokręcić osłonę czyszczącą do pozycji zablokowania.



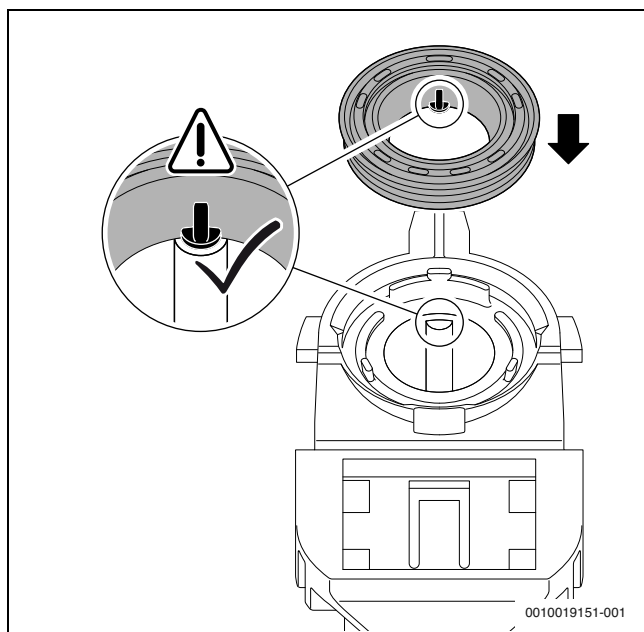
Rys. 63 Oczyszczenie syfonu kondensatu

- ▶ Wymienić uszczelkę u góry na syfonie kondensatu.



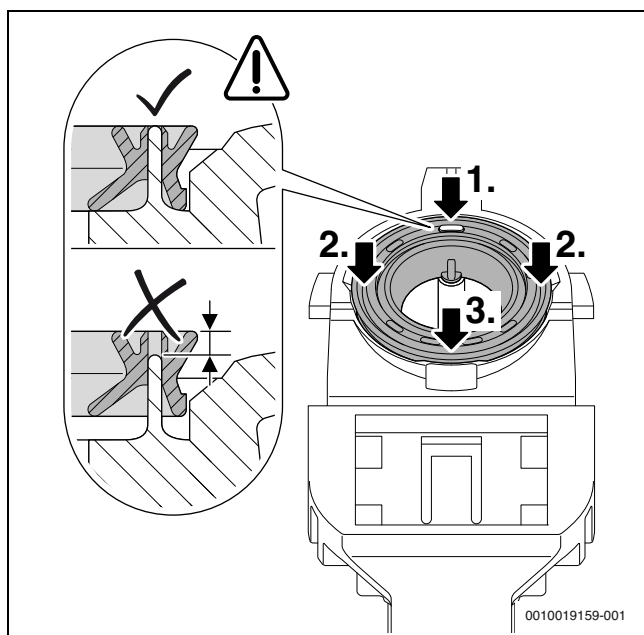
Rys. 64 Wymiana uszczelki u góry na syfonie kondensatu

- ▶ Prawidłowo ustawić nową uszczelkę na syfonie kondensatu.



Rys. 65 Ustawianie nowej uszczelki na syfonie kondensatu

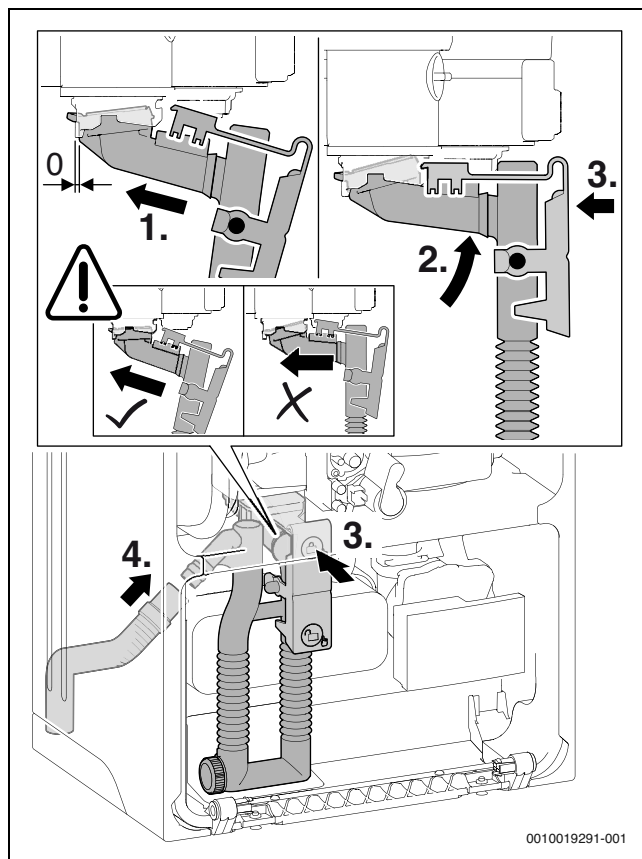
- ▶ Docisnąć uszczelkę zgodnie z kolejnością. Przy prawidłowo założonej uszczelce bolec jest widoczny w zagłębieniu i tworzy jedną płaszczyznę z górną krawędzią uszczelki.



Rys. 66 Dociśnięcie uszczelki

- ▶ Ponownie założyć syfon kondensatu i sprawdzić jego prawidłowe osadzenie.
- ▶ Sprawdzić i w razie potrzeby oczyścić wąż kondensatu.

- ▶ Podczas montażu nasmarować wąż i sprawdzić przyłącze pod kątem szczelności.

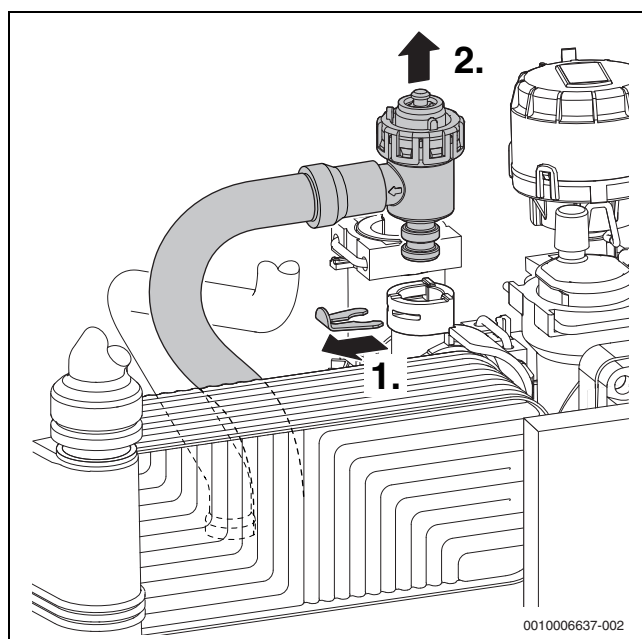


Rys. 67 Zakładanie syfonu kondensatu

- ▶ Napełnić syfon kondensatu ok. 150 ml wody.

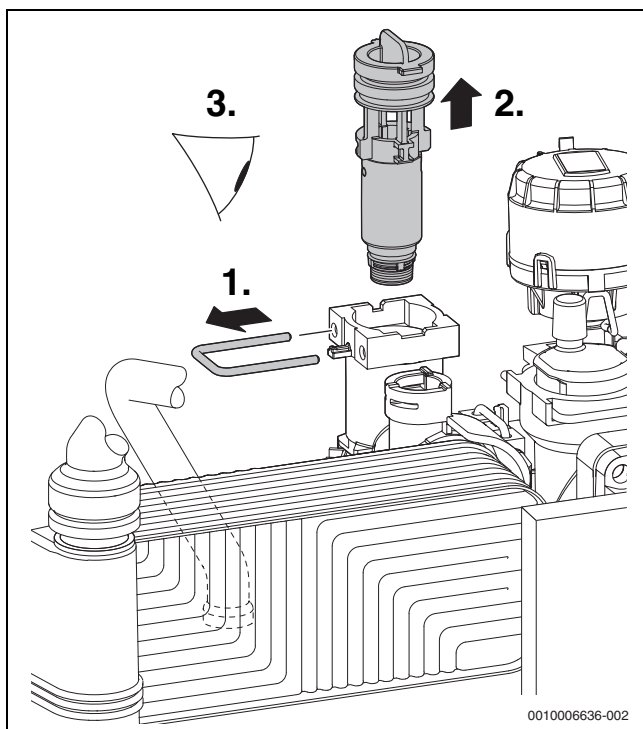
14.5 Sprawdzenie sitka w rurze wody zimnej

1. Zdjąć klamrę.
2. Wyciągnąć zawór bezpieczeństwa.



Rys. 68 Zdjęcie zaworu bezpieczeństwa (obieg grzewczy)

1. Zdjąć klamrę.
2. Wyjąć wkład.
3. Sprawdzić sitko pod kątem zanieczyszczeń.



Rys. 69 Sprawdzenie sitka w rurze wody zimnej

14.6 Sprawdzenie płytowego wymiennika ciepła

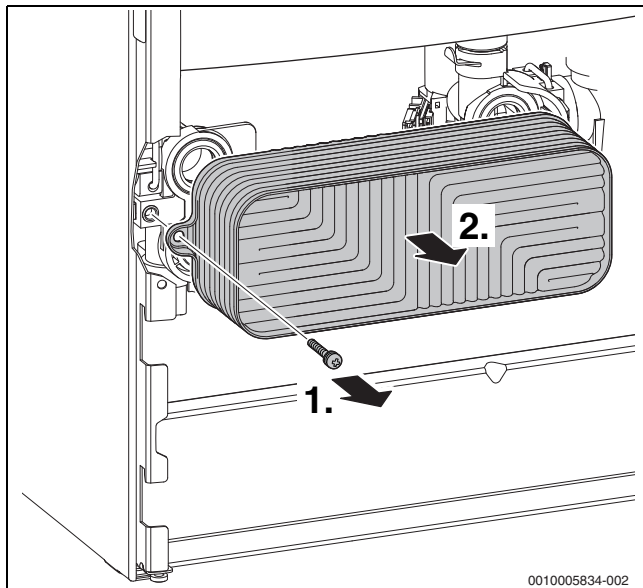
Przy niewystarczającej mocy c.w.u.:

- ▶ Sprawdzić sitko w rurze wody zimnej pod kątem zanieczyszczeń.
- ▶ Usunąć kamień z płytowego wymiennika ciepła za pomocą odpowiedniego środka dla stali szlachetnej (1.4401).

-lub-

- ▶ Zdemontować i wymienić płytowy wymiennik ciepła.

1. Wykręcić śrubę.
2. Wyjąć płytowy wymiennik ciepła.



Rys. 70 Demontaż płytowego wymiennika ciepła

14.7 Sprawdzanie naczynia wzbiorczego

Wymagana jest coroczna kontrola naczynia wzbiorczego.

- ▶ W razie potrzeby nastawić ciśnienie wstępne naczynia wzbiorczego na statyczną wysokość instalacji ogrzewczej.

14.8 Ustawianie ciśnienia roboczego w instalacji ogrzewczej

Wskazanie na manometrze	
1 bar	Minimalne ciśnienie napełniania (w przypadku zimnej instalacji)
1 - 2 bar	Optymalne ciśnienie napełniania
3 bary	Maksymalne ciśnienie napełniania przy najwyższej temperaturze wody grzewczej – nie należy go przekraczać (otworzy się zawór bezpieczeństwa).

Tab. 74

Jeśli wskazówka pokazuje poniżej 1 bar (przy zimnej instalacji):

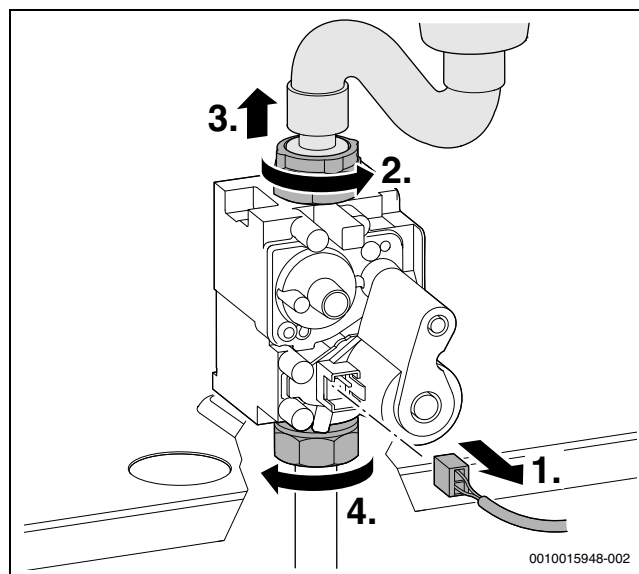
- ▶ uzupełnić wodę, aż wskazówka znajdzie się ponownie pomiędzy 1 bar a 2 bar.

Gdy ciśnienie nie zostaje utrzymane:

- ▶ Sprawdzić szczelność instalacji ogrzewczej i naczynia wzbiorczego.

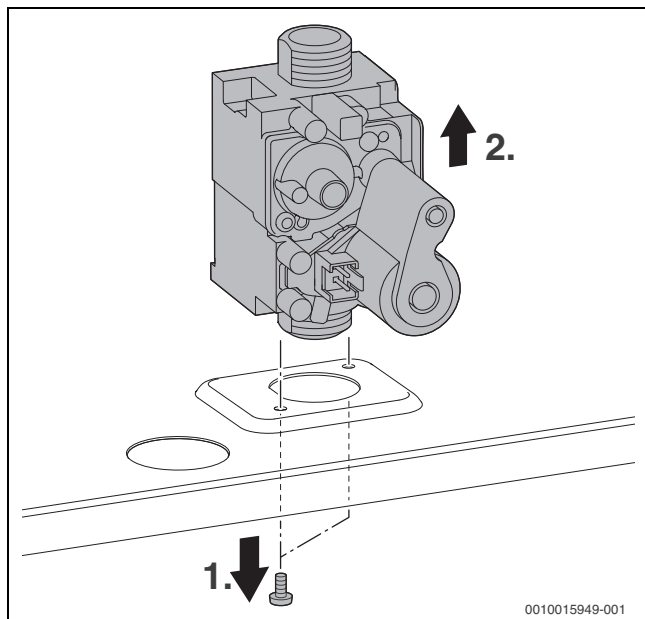
14.9 Demontaż armatury gazowej

- ▶ Zamknąć zawór gazowy.
- ▶ Wyjąć wtyczkę.
- ▶ Odkręcić nakrętkę kołpakową u góry na armaturze gazowej.
- ▶ Zdjąć wąż gazu i reduktor ciśnienia.
- ▶ Odkręcić nakrętkę kołpakową na dole na armaturze gazowej.



Rys. 71 Wyjmowanie wtyczki i odkręcanie nakrętek kołpakowych

- ▶ Wykręcić 2 śruby i zdemontować armaturę gazową.

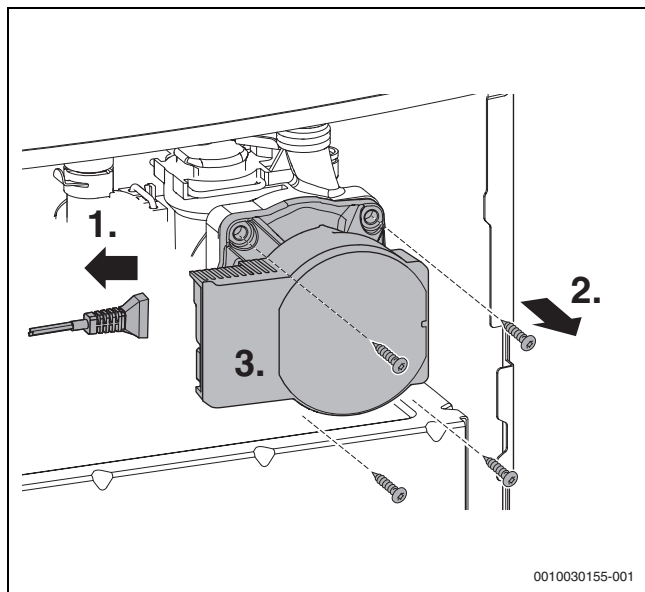


Rys. 72 Demontaż armatury gazowej

- ▶ Postępując w odwrotnej kolejności, zamontować armaturę gazową i sprawdzić stosunek ilości gazu do powietrza.

14.10 Demontaż pompy c.o.

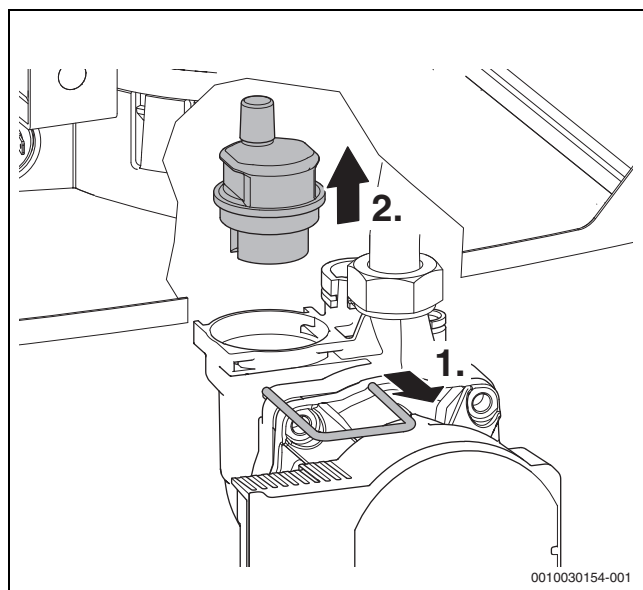
1. Wyjąć wtyczkę.
2. Wykręcić śruby.
3. Wyjąć głowicę pompy, ciągnąc ją do przodu.



Rys. 73 Demontaż pompy c.o.

14.11 Demontaż odpowietrznika automatycznego

1. Zdjąć klamrę.
2. Wyciągnąć automatyczny odpowietrznik.

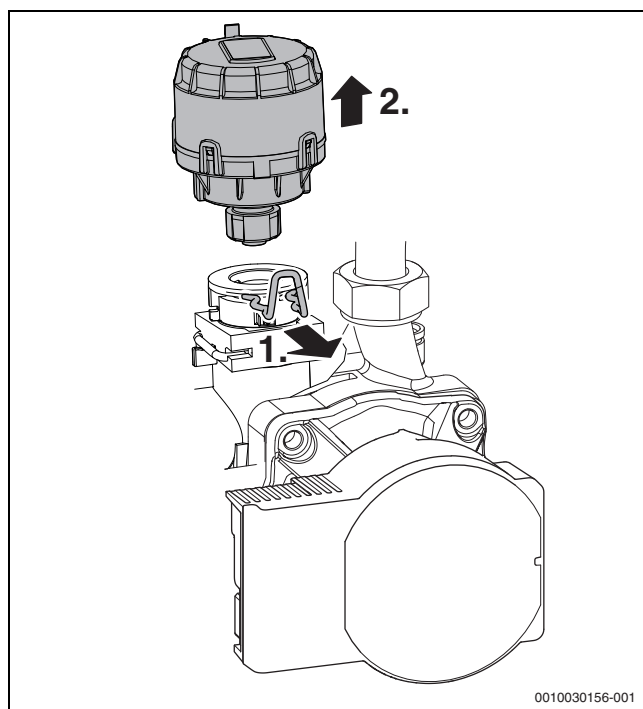


Rys. 74 Demontaż odpowietrznika automatycznego

14.12 Demontaż napędu zaworu 3-drogowego

- ▶ Demontaż odpowietrznika automatycznego
- ▶ Demontaż napędu zaworu 3-drogowego:

1. Otworzyć klamrę.
2. Zdjąć napęd zaworu 3-drogowego.



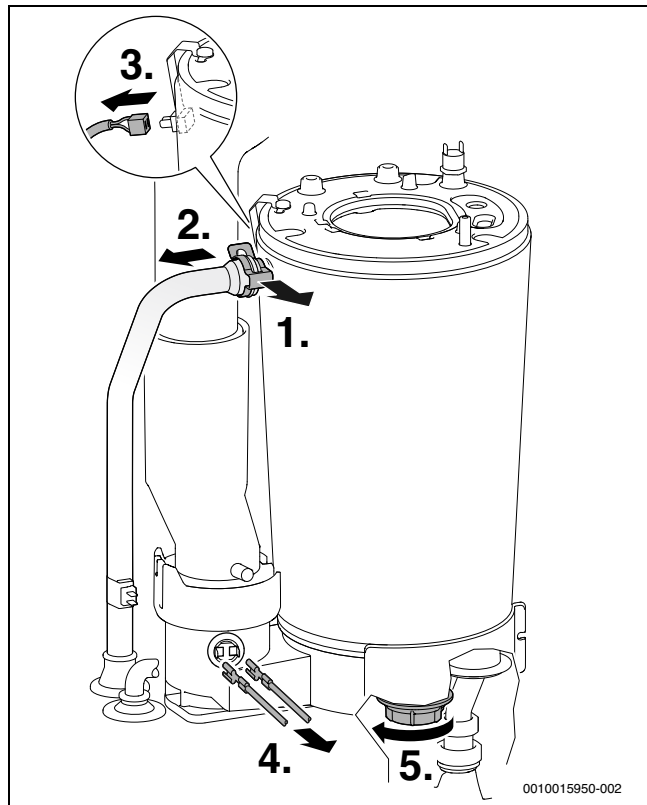
Rys. 75 Demontaż napędu zaworu 3-drogowego

- ▶ Nacisnąć blaszkę zaciskową i wyciągnąć wtyczkę.

14.13 Demontaż bloku ciepłego

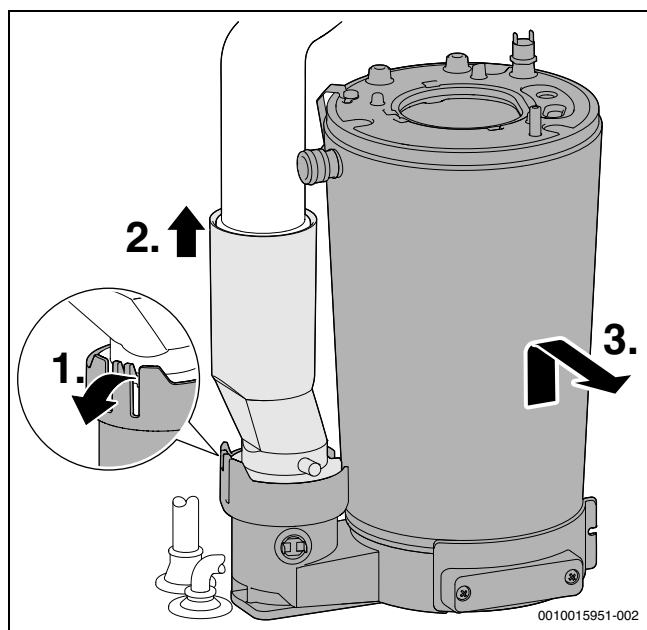
► Zdemontować wentylator, rurę ssącą i zespół mieszający (→ rozdział 14.3, str. 43).

1. Zdjąć klamrę.
2. Odłączyć rurę zasilania.
3. Odłączyć kabel z czujnika temperatury zasilania na bloku ciepłym.
4. Zdjąć kabel z ogranicznika temperatury spalin.
5. Wykręcić nakrętkę.



Rys. 76 Odłączanie rury zasilania i kabla

1. Wyjąć rurę spalinową z obejm.
2. Przesunąć rurę spalinową do góry.
3. Wyjąć blok ciepły.



Rys. 77 Demontaż bloku ciepłego

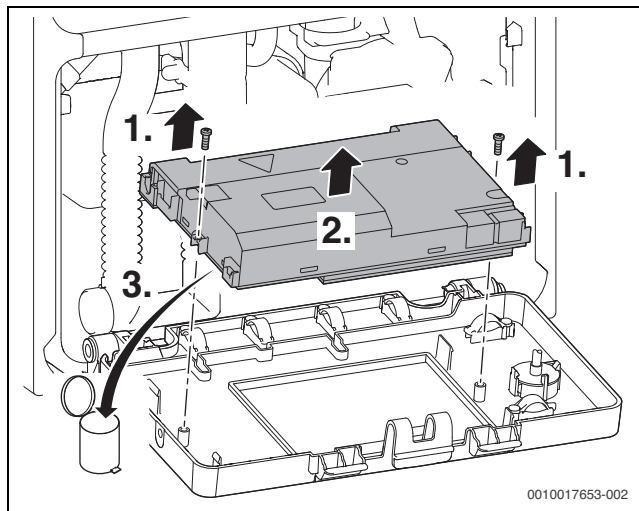
14.14 Wymiana elektroniki urządzenia



Urządzenia dostarczane są bez wtyczki kodującej.

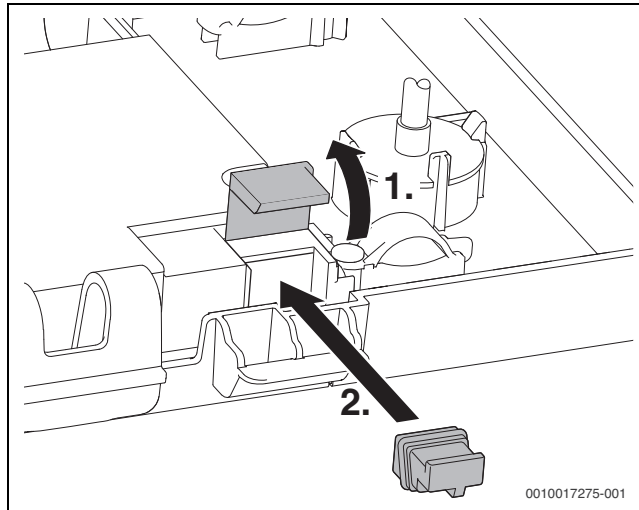
► Przy wymianie elektroniki urządzenia należy dodatkowo zamówić odpowiednią wtyczkę kodującą i podłączyć ją do elektroniki urządzenia. Wtyczka kodująca musi pozostać podpięta, aby umożliwić pracę palnika.

- Instalację elektroniczną odchylić ku dołowi (→ rys. 38 str. 28).
- Wymienić elektronikę urządzenia.



Rys. 78 Zdejmowanie pokrywy i wymiana płyty głównej

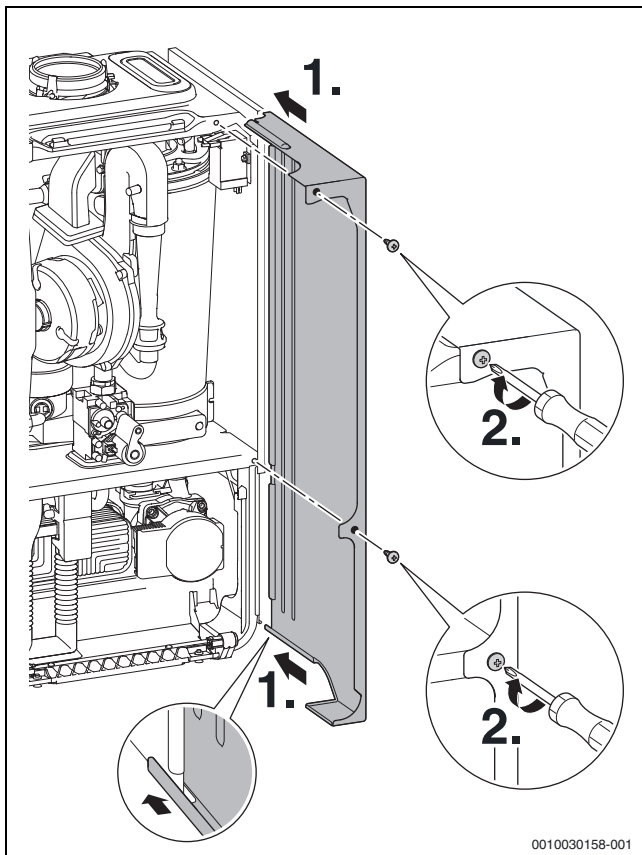
- Otworzyć pokrywę na pokrywie elektroniki urządzenia.
- Podłączyć wtyczkę kodującą.



Rys. 79 Podłączanie wtyczki kodującej

14.15 Ponowne zakładanie obudowy bocznej

- ▶ Obudowę boczną należy w taki sposób ustawić na urządzeniu, aby jej dolna strona była poprowadzona wzdłuż kołnierza ramy urządzenia.
- ▶ Przesunąć obudowę boczną do tyłu.
- ▶ Dociągnąć śruby mocujące.



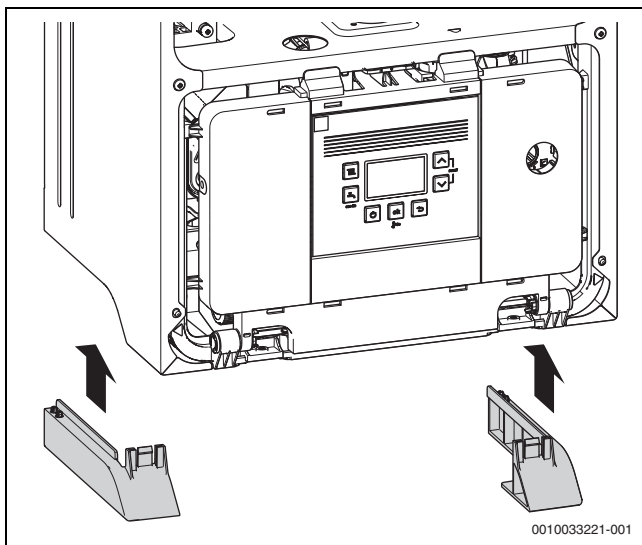
0010030158-001

Rys. 80 Ponowne zakładanie obudowy bocznej

14.16 Montaż bocznych listw plastikowych

Po przeprowadzeniu przeglądu i konserwacji:

- ▶ Zamontować boczne listwy plastikowe.



0010033221-001

Rys. 81 Montaż bocznych listw plastikowych

14.17 Lista kontrolna do przeglądu i konserwacji

Data							
1	Wywołać aktualną usterkę w sterowniku (funkcja serwisowa 1-A2).						
2	Wykonać kontrolę wzrokową instalacji powietrzno-spalinowej.						
3	Sprawdzić ciśnienie gazu na przyłączy.	mbar					
4	Sprawdzić stosunek ilości gazu do powietrza przy min./maks. znamionowej mocy cieplnej.	min. % maks. %					
5	Sprawdzić szczelność instalacji gazowej i wodnej.						
6	Sprawdzić blok cieplny.						
7	Sprawdzić elektrody.						
8	Sprawdzić prąd jonizacji (funkcja serwisowa 1-C1).						
9	Sprawdzić zawór klapowy zwrotny w zespole mieszającym.						
10	Oczyścić syfon kondensatu.						
11	Sprawdzić sitko w rurze wody zimnej.						
12	Sprawdzić ciśnienie wstępne w naczyniu zbiorczym pod kątem wysokości statycznej instalacji grzewczej.	bar					
13	Sprawdzić ciśnienie robocze w instalacji grzewczej.	bar					
14	Sprawdzić okablowanie pod kątem uszkodzeń.						
15	Sprawdzić ustawienia regulatora ogrzewania.						
16	Sprawdzić funkcje serwisowe wg naklejki „Ustawienia w menu serwisowym“.						

Tab. 75 Protokół przeglądu i konserwacji

15 Wskazania na wyświetlaczu

Na wyświetlaczu pojawiają się następujące wskazania (tabele 76 i 77):

Wskazywana wartość	Opis
Cyfra, kropka, cyfra lub litera, po kropce jest litera	Funkcja serwisowa (→ rozdział 10.2 od strony 33)
Po literze cyfra lub litera	Kod usterki miga (→ tabela 16, strona 53)
dwie cyfry lub jedna cyfra, po kropce jest cyfra lub trzy cyfry	Wartość dziesiętna np. temperatura zasilania

Tab. 76 Wskazania na wyświetlaczu



Prosimy zwrócić się do autoryzowanego serwisu, jeśli na ekranie wyświetlił się podobny kod błędu.

Wskazanie specjalne	Opis
EE	Połączenie EMS niemożliwe
FE	Program napełniania syfonu aktywny (funkcja serwisowa)
09	Funkcja odpowietrzania aktywna (ok. 4 minuty) (funkcja serwisowa)
III	Tryb letni (ochrona przed zamarzaniem)
np. 227	Kod usterki (→ rozdział 16)
tylko III i	Standby
Δ LOPP bar	Niskie ciśnienie

Tab. 77 Specjalne wskazania wyświetlacza

16 Usterki

16.1 Informacje ogólne

Wskaźniki stanu pracy (klasa usterki O)

Wskaźniki stanu pracy sygnalizują stany robocze w trybie normalnym. Wskaźniki stanu pracy można odczytać za pomocą funkcji serwisowej 1-A1.

Usterki niepowodujące blokady (klasa usterki R)

W przypadku usterek nie powodujących blokady instalacja ogrzewacza nadal pracuje. Na wyświetlaczu wskazywany jest symbol Δ.



Rys. 82 Przykład: usterka niepowodująca blokady

Resetowanie usterki niepowodującej blokady

- ▶ Nacisnąć przycisk i przytrzymać, aż wyświetli się symbole Δ i .
- Wyświetlony zostanie kod usterki o najniższym numerze.
- ▶ Aby wybrać kod usterki: nacisnąć przycisk strzałki ▲ lub ▼.
- ▶ Aby usunąć kod usterki: nacisnąć przycisk **ok**.
- ▶ Pozostałe kody usterek skasować w ten sam sposób.

Usterki przemijające (klasa usterki B)

Usterki przemijające prowadzą do ograniczonego czasowo wyłączenia instalacji ogrzewczej. Instalacja ogrzewcza uruchamia się ponownie samoczynnie, gdy tylko przestanie usterka przemijająca ustanie.

Kod usterki przemijającej można odczytać za pomocą funkcji serwisowej 1-A2.

Klasa usterki V: usterki blokujące trwale

Usterki blokujące trwale prowadzą do wyłączenia instalacji ogrzewczej, którą można uruchomić ponownie dopiero po resecie.

Kod usterki blokującej trwale miga na wyświetlaczu wraz z symbolem Δ.

- ▶ Wyłączyć i ponownie włączyć urządzenie.

-lub-

- ▶ Jednocześnie nacisnąć przycisk strzałki ▲ oraz ▼ i przytrzymać tak długo, aż symbole Δ oraz przestaną być wyświetlane. Urządzenie ponownie podejmuje pracę. Zostaje wyświetlona temperatura zasilania.

Jeżeli nie można usunąć usterki:

- ▶ Sprawdzić płytę główną, w razie potrzeby wymienić ją.
- ▶ Ustawić funkcje serwisowe zgodnie z naklejką „Ustawienia w menu serwisowym“.

16.2 Tabela wskaźników roboczych i wskaźników usterek

Kod usterki	Klasa usterki	Opis	Usunięcie usterki
200	O	Kocioł znajduje się w trybie grzania.	-
201	O	Kocioł znajduje się w trybie przygotowania c.w.u.	-
202	O	Urządzenie znajduje się w programie optymalizacji załączania: interwał czasowy do ponownego włączenia palnika jeszcze nie został osiągnięty (→ funkcja serwisowa 3-b2).	-
203	O	Urządzenie znajduje się w trybie gotowości do pracy, brak zapotrzebowania ciepła.	-
204	O	Aktualna temperatura zasilania jest wyższa niż zadana temperatura na zasilaniu. Palnik został wyłączony.	-
207	-	Zbyt niskie ciśnienie robocze.	<ul style="list-style-type: none"> ▶ Napełnić i odpowietrzyć instalację. ▶ W razie potrzeby wymienić czujnik ciśnienia.
208	O	Kocioł znajduje się w trybie kominarza. Tryb kominarza jest automatycznie wyłączany po 30 minutach.	-
212	-	Za szybki wzrost temperatury na czujniku bezpieczeństwa lub zasilania kotła.	▶ Otworzyć zawory odcinające.
214	V	Wentylator jest wyłączany w czasie bezpieczeństwa.	<ul style="list-style-type: none"> ▶ Sprawdzić urządzenie, ew. wyłączyć je. ▶ Sprawdzić napięcie sieciowe.
215	V	Wentylator pracuje zbyt szybko.	<ul style="list-style-type: none"> ▶ Wymienić wentylator. ▶ Wartość napięcia sieciowego musi być zgodna z wartością zadaną.
224	B	Zadziałał ogranicznik temperatury spalin lub	<p>Jeżeli przez dłuższy czas występuje usterka przemijająca, to zmieni się ona na usterkę blokującą trwale.</p> <ul style="list-style-type: none"> ▶ Sprawdzić ustawienie zaworu w obiegu grzewczym, ew. otworzyć go. ▶ Sprawdzić ciśnienie wody, ew. uzupełnić do osiągnięcia zadanego ciśnienia. ▶ Sprawdzić ogranicznik temperatury bloku cieplnego oraz kabel przyłączeniowy pod kątem przerwania, w razie potrzeby wymienić. ▶ Sprawdzić ogranicznik temperatury spalin i kabel przyłączeniowy pod kątem przerwania, w razie potrzeby wymienić. ▶ Odpowietrzyć urządzenie korzystając z funkcji serwisowej 4-A1 (→ strona 35).
224	V	ogranicznik temperatury bloku cieplnego.	
227	B	Nie wykryto płomienia.	<p>Po 5. próbie zapłonu usterka przemijająca zmienia się w usterkę blokującą trwale.</p> <ul style="list-style-type: none"> ▶ Sprawdzić, czy zawór gazowy jest otwarty. ▶ Sprawdzić ciśnienie gazu na przyłączy. ▶ Sprawdzić sygnał jonizacji. ▶ Sprawdzić podłączenie do sieci. ▶ Sprawdzić elektrody z kablem, w razie potrzeby wymienić. ▶ Sprawdzić instalację spalinową, w razie potrzeby oczyścić lub dokonać naprawy. ▶ Sprawdzić i ewentualnie skorygować stosunek ilości gazu do powietrza. ▶ Oczyścić blok cieplny. ▶ Sprawdzić, w razie potrzeby wymienić armaturę gazową. ▶ Sprawdzić ustawienie palnika, a w razie potrzeby skorygować.
227	V		
228	V	Sygnał płomienia mimo wyłączonego palnika.	<ul style="list-style-type: none"> ▶ Sprawdzić, czy jest płomień. ▶ Sprawdzić elektrody i kabel przyłączeniowy, w razie potrzeby wymienić. ▶ Sprawdzić, w razie potrzeby wymienić armaturę gazową. ▶ Sprawdzić, ew. wymienić elektronikę urządzenia.

Kod usterki	Klasa usterki	Opis	Usunięcie usterki
229	B	Płomień zgasł podczas pracy palnika.	<ul style="list-style-type: none"> ▶ Sprawdzić główny zawór odcinający dopływ paliwa, ew. otworzyć go. ▶ Sprawdzić zawór odcinający urządzenia, ew. otworzyć. ▶ Zmierzyć ciśnienie gazu na przyłączy przy znamionowym obciążeniu cieplnym. Ew. wyłączyć urządzenie i sprawdzić przewód gazowy. ▶ Sprawdzić elektrodę jonizacyjną kabel przyłączeniowy, ew. wymienić. ▶ Zmierzyć prąd jonizacji. ▶ Sprawdzić przyłączy przewodu ochronnego w sterowniku. ▶ Sprawdzić przewód zapłonowy pod kątem uszkodzeń, ew. wymienić. ▶ Zmierzyć rezystancję zaworów bezpieczeństwa na armaturze gazowej, ew. wymienić armaturę gazową. ▶ Sprawdzić wartość nastawczą palnika przy znamionowym obciążeniu cieplnym lub zamontowane dysze palnika. ▶ Sprawdzić wartość nastawczą przy najmniejszej wydajności. ▶ Sprawdzić instalację spalinową, ew. przebroić. ▶ Sprawdzić doprowadzenie powietrza do spalania. ▶ Sprawdzić blok cieplny po stronie spalinowej pod kątem osadów, ew. oczyścić. ▶ Sprawdzić przyłączy przewodu stykowego na osłonie palnika.
232	B	Urządzenie grzewcze zablokowane przez zewnętrzny zestyk przełączający.	<ul style="list-style-type: none"> ▶ Podłączyć wtyczkę zewnętrznego zestyku przełączającego. ▶ Zamontować zworkę / sprawdzić pompę kondensatu zgodnie z wytycznymi producenta. ▶ Dostosować punkt przełączania zewnętrznego zabezpieczenia temperaturowego do systemu. ▶ Wymienić kabel przyłączeniowy do zewnętrznego zabezpieczenia temperaturowego. ▶ Wymienić zewnętrzne zabezpieczenie temperaturowe.
233	V	Usterka wtyczki kodującej lub elektroniki urządzenia.	<ul style="list-style-type: none"> ▶ Sprawdzić, czy wtyczka kodująca jest zainstalowana. ▶ Sprawdzić, ew. wymienić elektronikę urządzenia.
234	V	Usterka elektryczna armatury gazowej.	<ul style="list-style-type: none"> ▶ Sprawdzić kabel przyłączeniowy, w razie potrzeby wymienić. ▶ Sprawdzić, w razie potrzeby wymienić armaturę gazową.
235	V	Konflikt wersji elektroniki urządzenia/wtyczki kodującej.	<ul style="list-style-type: none"> ▶ Sprawdzić wersję oprogramowania elektroniki urządzenia oraz wtyczki kodującej. ▶ Wymienić elektronikę urządzenia lub wtyczkę kodującą.
237	V	Usterka systemowa.	<ul style="list-style-type: none"> ▶ Wymienić wtyczkę kodującą. ▶ Wymienić elektronikę urządzenia.
238	V	Elektronika urządzenia jest uszkodzona.	<ul style="list-style-type: none"> ▶ Wymienić elektronikę urządzenia.
242	V	Usterka instalacji elektroniki urządzenia.	<ul style="list-style-type: none"> ▶ Zresetować sterownik / automat palnikowy. ▶ Z powrotem prawidłowo podłączyć przyłącza elektryczne do sterownika / automatu palnikowego. ▶ Wymienić sterownik / automat palnikowy.
244	V	Usterka układu elektronicznego urządzenia / sterownika podstawowego.	<ul style="list-style-type: none"> ▶ Zresetować sterownik / automat palnikowy. ▶ Z powrotem prawidłowo podłączyć przyłącza elektryczne do sterownika / automatu palnikowego. ▶ Wymienić sterownik / automat palnikowy.
246 247 257	-	Błąd wewnętrzny sterownika palnika.	<ul style="list-style-type: none"> ▶ Zresetować sterownik palnika. ▶ Sprawdzić przyłącza elektryczne sterownika palnika. ▶ Wymienić sterownik palnika.
245 249 250 251 252 253 254	V	Usterka instalacji elektroniki urządzenia.	<ul style="list-style-type: none"> ▶ Zresetować elektronikę urządzenia. ▶ Sprawdzić przyłącza elektryczne. ▶ Wymienić elektronikę urządzenia.
256	V	Usterka układu elektronicznego urządzenia / sterownika podstawowego.	<ul style="list-style-type: none"> ▶ Zresetować sterownik / automat palnikowy. ▶ Z powrotem prawidłowo podłączyć przyłącza elektryczne do sterownika / automatu palnikowego. ▶ Wymienić sterownik / automat palnikowy.
258	V	Błąd wewnętrzny sterownika.	<ul style="list-style-type: none"> ▶ Zresetować sterownik. ▶ Ponownie prawidłowo podłączyć przyłącza elektryczne do sterownika. ▶ Wymienić sterownik.

Kod usterki	Klasa usterki	Opis	Usunięcie usterki
259 262 263	V	Usterka instalacji elektroniki urządzenia.	<ul style="list-style-type: none"> ▶ Zresetować elektronikę urządzenia. ▶ Sprawdzić przyłącza elektryczne. ▶ Wymienić elektronikę urządzenia.
264	B	Transport powietrza zatrzymany w fazie pracy.	<ul style="list-style-type: none"> ▶ Z powrotem prawidłowo podłączyć wtyk, odblokować. ▶ Wymienić wentylator. ▶ Wartość napięcia sieciowego musi być zgodna z wartością zadaną. ▶ Usunąć niedrożności instalacji spalinowej. ▶ Ponownie podłączyć czujnik ciśnienia powietrza. ▶ Wymienić czujnik ciśnienia powietrza. ▶ Ponownie podłączyć wąż ciśnieniowy. ▶ Wymienić wąż ciśnieniowy.
265	BC	Zapotrzebowanie na ciepło niższe niż dostarczona energia.	–
268	–	Tryb testu komponentów.	Nie dotyczy ze względu na komunikat o stanie.
269	V	Kontrola płomienia.	<ul style="list-style-type: none"> ▶ Zresetować elektronikę urządzenia. ▶ Wymienić elektronikę urządzenia.
270	BC	Trwa uruchamianie urządzenia grzewczego.	–
273	O	Przerwanie pracy: kontrola bezpieczeństwa po 24 godzinach pracy ciągłej.	–
275	O	Wykryto testową wtyczkę kodującą.	–
281	–	Pompa nie pracuje lub suszy się.	<ul style="list-style-type: none"> ▶ Wymienić pompę. ▶ Odpowietrzyć instalację.
305	BC	Kocioł nie może tymczasowo uruchomić się zgodnie z priorytetem c.w.u.	–
306	V	Po odcięciu dopływu gazu: płomień jest wykrywany.	<ul style="list-style-type: none"> ▶ Sprawdzić, w razie potrzeby wymienić armaturę gazową. ▶ Sprawdzić elektrody i kabel przyłączeniowy, w razie potrzeby wymienić. ▶ Wymienić elektronikę urządzenia.
323	–	Zakłócenie komunikacji sterownika.	–
328	V	Krótkotrwała przerwa w napięciu sieciowym.	▶ Sprawdzić instalację elektryczną budynku pod kątem przerwy w dostawie napięcia do urządzenia grzewczego.
341	B	Zbyt szybki wzrost temperatury urządzenia grzewczego.	<ul style="list-style-type: none"> ▶ Otworzyć zawory serwisowe. ▶ Podłączyć wtyczkę do pompy c.o. ▶ Wymienić pompę c.o. ▶ Dopasować charakterystykę / stopień pompowania do systemu.
342	BC	Wzrost temperatury w trybie przygotowania c.w.u. za szybki.	<ul style="list-style-type: none"> ▶ Jeśli ciśnienie wody jest za niskie, uzupełnić stan wody i odpowietrzyć instalację. ▶ Otworzyć zawory serwisowe w obiegu ładowania zasobnika. ▶ Wymienić zawór przełączający / pompę ładującą zasobnik.
350	B	Zwarcie czujnika temperatury zasilania.	<ul style="list-style-type: none"> ▶ Wymienić czujnik temperatury zasilania. ▶ Wymienić kabel przyłączeniowy do czujnika temperatury zasilania. ▶ Wymienić sterownik / automat palnikowy.
351	B	Przerwa czujnika temperatury zasilania.	<ul style="list-style-type: none"> ▶ Podłączyć wtyczkę do czujnika temperatury zasilania. ▶ Wymienić czujnik temperatury zasilania. ▶ Wymienić kabel przyłączeniowy do czujnika temperatury zasilania. ▶ Wymienić sterownik / automat palnikowy.
356	B	Za niskie napięcie zasilające dla tego urządzenia grzewczego.	▶ Zapewnić napięcie zasilające o wartości co najmniej 196 V AC.
357	BC	Program odpowietrzania	▶ Zapewnić napięcie zasilające o wartości co najmniej 196 V AC.
358	BC	Zabezpieczenie przed zablokowaniem aktywne.	▶ Zapewnić napięcie zasilające o wartości co najmniej 196 V AC.
360	V	Nieprawidłowa wtyczka kodująca.	▶ Sprawdzić wtyczkę kodującą, ew. wymienić ją.
362	V	Wykryto serwisową wtyczkę kodującą.	▶ Sprawdzić wtyczkę kodującą, ew. wymienić ją.
363	V	Usterka systemowa elektroniki urządzenia: błąd podczas testu sygnału jonizacji.	▶ Zresetować elektronikę urządzenia, ew. wymienić.
364	V	Zawór elektromagn. EV2 nieuszczelny	<ul style="list-style-type: none"> ▶ Sprawdzić, w razie potrzeby wymienić armaturę gazową. ▶ Sprawdzić elektrody i kabel przyłączeniowy, w razie potrzeby wymienić. ▶ Wymienić elektronikę urządzenia.

Kod usterki	Klasa usterki	Opis	Usunięcie usterki
365	V	Zawór elektromagn. EV1 nieszczelny	<ul style="list-style-type: none"> ▶ Sprawdzić, w razie potrzeby wymienić armaturę gazową. ▶ Sprawdzić elektrody i kabel przyłączeniowy, w razie potrzeby wymienić. ▶ Wymienić elektronikę urządzenia.
604	V	Usterka systemowa automatu palnikowego.	<ul style="list-style-type: none"> ▶ Zresetować urządzenie. ▶ Jeśli usterka utrzymuje się po resecie, automat palnikowy jest uszkodzony i należy go wymienić.
810	-	Temperatura c.w.u. nie jest zwiększana od 2 h.	<ul style="list-style-type: none"> ▶ Unikać wody na wylocie. ▶ Prawidłowo ustawić czujnik temperatury ciepłej wody. ▶ Jeśli napięcie nie może zostać zmierzone, pulpit sterowniczy MC10 jest uszkodzony i musi zostać wymieniony. ▶ Jeżeli pompa ładująca podgrzewacz pojemnościowy c.w.u. jest zasilana elektrycznie i pomimo tego pompa ta nie działa, oznacza to, że jest ona uszkodzona i należy ją wymienić. ▶ Jeśli pompa ładująca podgrzewacz pojemnościowy c.w.u. nie może być zasilana elektrycznie, występuje usterka kabla między pulpitem sterowniczym a pompą. Sprawdzić zaciski śrubowe i kable. ▶ Jeśli zawór 3-drogowy nie może być zasilany elektrycznie, występuje usterka kabla między pulpitem sterowniczym a pompą. Sprawdzić zaciski śrubowe i kable. ▶ Jeżeli zawór 3-drogowy jest zasilany elektrycznie i pomimo tego nie działa, oznacza to, że zawór jest uszkodzony i należy go wymienić. ▶ Jeżeli na zaciskach występuje napięcie ok. 230 V i pomimo tego pompa nie działa, oznacza to, że pompa jest uszkodzona i należy ją wymienić. ▶ Usunąć wszystkie usterki przewodów. W razie potrzeby odpowietrzyć. ▶ W przypadku jakichkolwiek odchyień wymienić pompę. ▶ Ustawić podgrzewanie c.w.u. jako „priorityet“. ▶ Jeśli odczytane wartości odbiegają od wartości w tabeli, wówczas wymienić czujnik.
815	R	Czujnik temperatury sprzęgła hydraulicznego jest uszkodzony.	<ul style="list-style-type: none"> ▶ Sprawdzić przyłącze czujnika. ▶ Sprawdzić, czy czujnik temperatury nie znajduje się w niewłaściwym miejscu lub nie jest uszkodzony.
1013	R	Osiągnięto maksymalny czas zapłonu.	<ul style="list-style-type: none"> ▶ Sprawdzić, czy wyświetlona temperatura zasobnika jest wiarygodna. ▶ Sprawdzić złącza wtykowe i wiązkę kablową pod kątem styku. ▶ Wymienić czujnik zasobnika.
1014	-	Prąd jonizacji zbyt niski.	-
1017	R	Ciśnienie wody zbyt niskie.	<ul style="list-style-type: none"> ▶ Sprawdzić ciśnienie wody, ew. uzupełnić do osiągnięcia zadanego ciśnienia. ▶ Sprawdzić czujnik ciśnienia, ew. wymienić go.
1018	W	Upłynął termin serwisu.	▶ Wykonać konserwację.
1021	R	Czujnik temperatury ciepłej wody uszkodzony.	<ul style="list-style-type: none"> ▶ Sprawdzić wtyczkę, ew. podłączyć ją prawidłowo. ▶ Sprawdzić pozycję montażu czujnika temperatury, ew. zamontować prawidłowo. ▶ Sprawdzić czujnik temperatury, ew. wymienić (→ tab. 87, strona 71). ▶ Sprawdzić kabel przyłączeniowy pod kątem występowania przerwy lub zwarcia, w razie potrzeby wymienić. ▶ Wymienić elektronikę urządzenia.
1022	-	Czujnik temperatury c.w.u. uszkodzony.	-
1023	R	Osiągnięto maks. czas pracy włącznie z czasem czuwania.	▶ Przeprowadzić przegląd.
1065	R	Czujnik ciśnienia jest uszkodzony lub nie został podłączony.	<ul style="list-style-type: none"> ▶ Sprawdzić wtyczkę, ew. podłączyć ją prawidłowo. ▶ Sprawdzić czujnik ciśnienia, ew. wymienić go. ▶ Sprawdzić kabel przyłączeniowy pod kątem występowania przerwy lub zwarcia, w razie potrzeby wymienić. ▶ Wymienić elektronikę urządzenia.
1068	R	Czujnik temperatury zewnętrznej lub sonda lambda uszkodzone.	<ul style="list-style-type: none"> ▶ Rozwiązać problem styku. ▶ Wymienić sondę lambda.
1073	R	Zwarcie czujnika temperatury zasilania.	<ul style="list-style-type: none"> ▶ Sprawdzić czujnik temperatury zasilania, ew. wymienić go. ▶ Sprawdzić kabel przyłączeniowy pod kątem zwarcia, w razie potrzeby wymienić. ▶ Wymienić elektronikę urządzenia.

Kod usterki	Klasa usterki	Opis	Usunięcie usterki
1074	R	Brak sygnału czujnika temperatury zasilania.	<ul style="list-style-type: none"> ▶ Sprawdzić wtyczkę, ew. podłączyć ją prawidłowo. ▶ Sprawdzić czujnik temperatury zasilania, ew. wymienić go. ▶ Sprawdzić kabel przyłączeniowy pod kątem występowania przerwy, w razie potrzeby wymienić. ▶ Wymienić elektronikę urządzenia.
1075	R	Zwarcie ogranicznika temperatury bloku cieplnego.	<ul style="list-style-type: none"> ▶ Sprawdzić ogranicznik temperatury bloku cieplnego, w razie potrzeby wymienić. ▶ Sprawdzić kabel przyłączeniowy pod kątem zwarcia, w razie potrzeby wymienić. ▶ Wymienić elektronikę urządzenia.
1076	R	Brak sygnału ogranicznika temperatury bloku cieplnego.	<ul style="list-style-type: none"> ▶ Sprawdzić wtyczkę, ew. podłączyć ją prawidłowo. ▶ Sprawdzić ogranicznik temperatury bloku cieplnego, w razie potrzeby wymienić. ▶ Sprawdzić kabel przyłączeniowy pod kątem występowania przerwy, w razie potrzeby wymienić. ▶ Wymienić elektronikę urządzenia.
2051	-	Błąd wewnętrzny.	<ul style="list-style-type: none"> ▶ Na 30 s przełączyć instalację w stan beznapięciowy. ▶ Wymienić SAFe. ▶ Powiadomić serwis techniczny.
2052	-	Przekroczono maks. czas załączania transformatora zapłonowego.	<ul style="list-style-type: none"> ▶ Sprawdzić usterkę zasilania olejem, w razie potrzeby usunąć. ▶ Sprawdzić podzespoły palnika, w razie potrzeby wymienić. ▶ Sprawdzić automat palnikowy, w razie potrzeby wymienić. <p>(→ Kod usterki 6 L/548)</p>
2085 2908	V V	Wewnętrzna usterka w automacie palnikowym.	<ul style="list-style-type: none"> ▶ Zresetować urządzenie. ▶ Jeśli usterka utrzymuje się po resecie, automat palnikowy jest uszkodzony i należy go wymienić.
2909	-	Usterka układu elektronicznego urządzenia / sterownika podstawowego	<ul style="list-style-type: none"> ▶ Jeżeli usterka utrzymuje się nadal po wykonaniu resetu, automat palnikowy lub moduł palnika obcego jest uszkodzony i należy go wymienić.
2910	V	Usterka w instalacji spalinowej (za duży lub za mały opór w strumieniu powietrza) <ul style="list-style-type: none"> • Prędkość dmuchawy jest wyższa niż oczekiwano, ze względu na wadę układu wydechowego • Prędkość dmuchawy jest niższa ze względu na przeszkodę w układzie wydechowym 	<p>Proces testowy:</p> <ul style="list-style-type: none"> ▶ Sprawdzić układ wydechowy. <p>Rozwiązanie:</p> <ul style="list-style-type: none"> ▶ Prawidłowo zamontować rurę spalinową. ▶ Usunąć przeszkodę w rurze spalinowej.
2911	-	Kalibracja nie powiodła się.	<ul style="list-style-type: none"> ▶ Wymienić wadliwe komponenty.
2912	-	Brak sygnału płomienia podczas kalibracji.	<ul style="list-style-type: none"> ▶ Wymienić wadliwe komponenty.
2913	-	Zbyt niski sygnał płomienia podczas kalibracji.	<ul style="list-style-type: none"> ▶ Wymienić elektrodę jonizującą.
2914	-	Usterka instalacji elektroniki urządzenia.	<ul style="list-style-type: none"> ▶ Jeżeli usterka utrzymuje się nadal po wykonaniu resetu, sterownik urządzenia lub moduł palnika jest uszkodzony i należy go wymienić.
2915	V	Usterka instalacji elektroniki urządzenia.	<ul style="list-style-type: none"> ▶ Zresetować urządzenie. ▶ Jeśli usterka utrzymuje się po resecie, automat palnikowy jest uszkodzony i należy go wymienić.
2916	V	Usterka instalacji elektroniki urządzenia.	<ul style="list-style-type: none"> ▶ Zresetować urządzenie. ▶ Wywołać żądanie ciepła. ▶ Zakończyć żądanie ciepła. <p>Jeśli usterka nadal będzie występować, oznacza to, że sterownik palnika jest uszkodzony i należy go wymienić.</p>
2917	V	Brak sygnału płomienia podczas kontroli regulacji spalania.	<ul style="list-style-type: none"> ▶ Wyłączyć i ponownie załączyć kocioł. ▶ Wywołać żądanie ciepła. ▶ Odczekać 5 minut. ▶ Jeśli w tym czasie usterka ponownie wystąpi, zresetować urządzenie bez odłączania napięcia zasilającego. Spowoduje to kalibrację obwodów jonizacyjnych. ▶ Jeśli usterka nadal będzie występować po kalibracji, oznacza to, że sterownik palnika jest uszkodzony i należy go wymienić.
2918	-	Usterka przewodu spalinowego.	<ul style="list-style-type: none"> ▶ Wyczyścić syfon i spuścić wodę z urządzenia (po stronie gazu).
2920	V	Usterka kontroli płomienia.	<ul style="list-style-type: none"> ▶ Sprawdzić elektrody i kabel przyłączeniowy, w razie potrzeby wymienić. ▶ Sprawdzić, ew. wymienić elektronikę urządzenia.

Kod usterki	Klasa usterki	Opis	Usunięcie usterki
2921	B	Urządzenie jest w trybie testowym (→ menu 5, strona 37).	–
2922	–	Błąd wewnętrzny sterownika palnika.	▶ Wymienić sterownik palnika.
2923	V	Usterka instalacji elektroniki urządzenia.	▶ Zresetować urządzenie.
2924	V		▶ Jeśli usterka utrzymuje się po resecie, elektronika urządzenia jest uszkodzona i należy ją wymienić. ▶ Sprawdzić kabel zaworu gazowego i wtyczkę.
2925	V	Usterka instalacji elektroniki urządzenia.	▶ Sprawdzić, w razie potrzeby wymienić armaturę gazową.
2926	V		▶ Sprawdzić, ew. wymienić elektronikę urządzenia.
2927	B	Nie wykryto płomienia podczas zapłonu.	▶ Sprawdzić główny zawór odcinający dopływ paliwa, ew. otworzyć go. ▶ Sprawdzić zawór odcinający urządzenia, ew. otworzyć. ▶ Zmierzyć ciśnienie gazu na przyłączy przy znamionowym obciążeniu cieplnym. Ew. wyłączyć urządzenie i sprawdzić przewód gazowy. ▶ Sprawdzić elektrodę jonizacyjną kabel przyłączeniowy, ew. wymienić. ▶ Zmierzyć prąd jonizacji. ▶ Sprawdzić przyłączy przewodu ochronnego w sterowniku. ▶ Sprawdzić przewód zapłonowy pod kątem uszkodzeń, ew. wymienić. ▶ Zmierzyć rezystancję zaworów bezpieczeństwa na armaturze gazowej, ew. wymienić armaturę gazową. ▶ Sprawdzić wartość nastawczą palnika przy znamionowym obciążeniu cieplnym lub zamontowane dysze palnika. ▶ Sprawdzić wartość nastawczą przy najmniejszej wydajności. ▶ Sprawdzić instalację spalinową, ew. przezbroić. ▶ Sprawdzić doprowadzenie powietrza do spalania. ▶ Sprawdzić blok cieplny po stronie spalinowej pod kątem osadów, ew. oczyścić. ▶ Sprawdzić przyłączy przewodu stykowego na osłonie palnika.
2932	–	Błąd wewnętrzny.	▶ Ponownie uruchomić urządzenie. ▶ Wyłączyć sterownik palnika.
2928	V	Wewnętrzna usterka w automacie palnikowym.	▶ Zresetować urządzenie.
2930	V		▶ Jeśli usterka utrzymuje się po resecie, automat palnikowy jest uszkodzony i należy go wymienić.
2931	V		
2940	V		
2941	B	Zbyt słaby strumień przepływu w urządzeniu grzewczym.	▶ Sprawdzić wtyczkę czujnika temperatury zasilania, ew. podłączyć prawidłowo. ▶ Sprawdzić czujnik temperatury zasilania, ew. wymienić go. ▶ Sprawdzić czy pompa nie jest zablokowana, ew. usunąć blokadę. ▶ Sprawdzić ustawienia pompy, ew. skorygować. ▶ Sprawdzić ciśnienie wody, ew. uzupełnić do osiągnięcia zadanego ciśnienia.
2942	–	Brak sygnału zwrotnego obrotów od wentylatora.	▶ Podłączyć wtyczkę regulacji prędkości obrotowej do wentylatora. ▶ Podłączyć wtyczkę zasilania elektrycznego do wentylatora. ▶ Wymienić kabel przyłączeniowy regulacji prędkości obrotowej między wentylatorem a automatem palnikowym (SAFe). ▶ Wymienić kabel przyłączeniowy (230 V AC) regulacji prędkości obrotowej między wentylatorem a automatem palnikowym (SAFe). ▶ Wymienić automat palnikowy (SAFe).
2943	–	Napięcie sieciowe jest zbyt niskie.	▶ Zapewnić napięcie zasilające o wartości co najmniej 196 V AC. ▶ Wymienić automat palnikowy (SAFe).
2944	–	Przełącznik ciśnienia powietrza otwarty.	▶ Wyczyścić wbudowany syfon kondensatu. ▶ Usunąć niedrożności instalacji spalinowej. ▶ Ponownie podłączyć czujnik ciśnienia powietrza. ▶ Wymienić czujnik ciśnienia powietrza. ▶ Ponownie podłączyć wąż ciśnieniowy. ▶ Wymienić wąż ciśnieniowy.
2945	V	Zbyt wiele krótkich żądań ciepła w krótkim czasie.	▶ Zresetować urządzenie. ▶ Zwiększyć czas zablokowania przed ponownym załączeniem. ▶ Upewnić się, że co najmniej jeden zawór termostatyczny jest otwarty. ▶ Wymienić uszkodzoną pompę c.o. ▶ Wymienić uszkodzony zawór 3-drogowy.
2946	V	Nieprawidłowa wtyczka kodująca.	▶ Sprawdzić wtyczkę kodującą, ew. wymienić ją.

Kod usterki	Klasa usterki	Opis	Usunięcie usterki
2947	R	Zabezpieczenie pompy przed blokadą zostało aktywowane.	Funkcja zatrzymuje się automatycznie.
2948	B	Brak sygnału płomienia przy małej wydajności.	Po płukaniu palnik jest automatycznie uruchamiany ponownie. ▶ Sprawdzić ustawienia CO ₂ .
2949	B	Brak sygnału płomienia przy dużej wydajności.	Po płukaniu palnik jest automatycznie uruchamiany ponownie. ▶ Sprawdzić uszczelki palnika, ew. wymienić. ▶ Zmniejszyć wydajność.
2950	B	Brak sygnału płomienia po procesie uruchomienia.	Po płukaniu palnik jest automatycznie uruchamiany ponownie. ▶ Sprawdzić i ewentualnie skorygować stosunek ilości gazu do powietrza.
2951	V	Zbyt dużo zerwań płomienia.	▶ Patrz usterki blokujące, które wywołują blokadę.
2952	V	Błąd wewnętrzny podczas testu sygnału jonizacji.	▶ Zresetować sterownik palnika. ▶ Wymienić sterownik palnika.
2953	B	Brak sygnału płomienia przy małej wydajności.	Po przedmuchiowaniu palnik jest automatycznie uruchamiany ponownie. ▶ Jeśli ten błąd występuje częściej, sprawdzić ustawienia CO ₂ .
2954	B	Brak sygnału płomienia przy dużej wydajności.	Po przedmuchiowaniu palnik jest automatycznie uruchamiany ponownie. ▶ Wymienić uszczelki palnika. ▶ Zmniejszyć obciążenie palnika.
2955	B	Ustawione parametry dla konfiguracji hydraulicznej nie są obsługiwane przez urządzenie grzewcze.	▶ Sprawdzić konfigurację hydrauliczną, ew. skorygować ją.
2956	O	Hydrauliczna konfiguracja na urządzeniu grzewczym została aktywowana.	–
2957	V	Usterka instalacji elektroniki urządzenia.	▶ Zresetować elektronikę urządzenia.
2958	V		▶ Sprawdzić przyłącza elektryczne. ▶ Wymienić elektronikę urządzenia.
2959	B	Usterka instalacji elektroniki urządzenia.	▶ Zaktualizować wtyczkę kodującą.
2960	B		
2961	V	Brak sygnału z wentylatora.	▶ Sprawdzić urządzenie, ew. wyłączyć je.
2962	V		▶ Sprawdzić napięcie sieciowe.
2963	R	Sygnał z ogranicznika temperatury bloku cieplnego znajduje się poza dopuszczalnym zakresem.	▶ Sprawdzić ogranicznik temperatury bloku cieplnego, w razie potrzeby wymienić. ▶ Sprawdzić czujnik temperatury zasilania, ew. wymienić go. ▶ Sprawdzić wtyczkę, ew. podłączyć ją prawidłowo. ▶ Sprawdzić kabel przyłączeniowy pod kątem występowania przerwy, w razie potrzeby wymienić.
2964	B	Zbyt mały strumień przepływu w bloku cieplnym.	▶ Sprawdzić pozycję montażu czujnika temperatury zasilania, ew. zamontować prawidłowo. ▶ Sprawdzić ciśnienie wody, ew. uzupełnić do osiągnięcia zadanego ciśnienia. ▶ Sprawdzić pompę. ▶ Sprawdzić ustawienie zaworu w obiegu grzewczym, ew. otworzyć go.
2965	B	Zbyt wysoka temperatura zasilania.	▶ Sprawdzić ciśnienie wody, ew. uzupełnić do osiągnięcia zadanego ciśnienia. ▶ Sprawdzić pompę. ▶ Sprawdzić ustawienie zaworu w obiegu grzewczym, ew. otworzyć go.
2966	B	Zbyt szybki wzrost temperatury zasilania w bloku cieplnym.	▶ Sprawdzić ciśnienie wody, ew. uzupełnić do osiągnięcia zadanego ciśnienia. ▶ Sprawdzić pompę. ▶ Sprawdzić ustawienie zaworu w obiegu grzewczym, ew. otworzyć go.
2967	B	Różnica temperatur między czujnikiem temperatury zasilania a ogranicznikiem temperatury bloku cieplnego jest zbyt duża.	▶ Sprawdzić pozycję montażu czujnika temperatury zasilania, ew. zamontować prawidłowo. ▶ Sprawdzić ciśnienie wody, ew. uzupełnić do osiągnięcia zadanego ciśnienia. ▶ Sprawdzić pompę. ▶ Sprawdzić ustawienie zaworu w obiegu grzewczym, ew. otworzyć go.
2968	–	Trwa uzupełnianie instalacji.	–
2969	–	Osiągnięto maksymalną liczbę procesów uzupełniania.	–
2971	V	Zbyt niskie ciśnienie robocze.	▶ Odpowietrzyć instalację ogrzewczą. ▶ Sprawdzić ciśnienie wody, ew. uzupełnić do osiągnięcia zadanego ciśnienia. ▶ Sprawdzić czujnik ciśnienia, ew. wymienić go.
2972	V	Napięcie sieciowe jest zbyt niskie.	▶ Zapewnić prawidłowe zasilanie elektryczne.

Kod usterki	Klasa usterki	Opis	Usunięcie usterki
2973	-	Usterka układu elektronicznego urządzenia / sterownika podstawowego	<ul style="list-style-type: none"> ▶ Wykonać reset. ▶ Wymienić automat palnikowy.
2974	-	Błąd wewnętrzny	<ul style="list-style-type: none"> ▶ Ponownie uruchomić urządzenie. ▶ Wymienić sterownik palnika.

Tab. 78 Wskazania robocze i usterek

16.3 Usterki, które nie są pokazywane na wyświetlaczu

Usterki kotła	Usunięcie usterki
Zbyt głośne odgłosy spalania; przydźwięki	<ul style="list-style-type: none"> ▶ Sprawdzić rodzaj gazu. ▶ Sprawdzenie ciśnienia gazu na przyłączy. ▶ Sprawdzić instalację spalinową, w razie potrzeby oczyścić lub dokonać naprawy. ▶ Sprawdzić i ewentualnie skorygować stosunek ilości gazu do powietrza. ▶ Sprawdzić, w razie potrzeby wymienić armaturę gazową.
Odgłosy przy przepływie	<ul style="list-style-type: none"> ▶ Ustawić prawidłowo moc lub charakterystykę pompy i dostosować do mocy maksymalnej.
Rozgrzewanie trwa zbyt długo.	<ul style="list-style-type: none"> ▶ Ustawić prawidłowo moc lub charakterystykę pompy i dostosować do mocy maksymalnej.
Niewłaściwe parametry spalin: Zbyt wysoka zawartość CO.	<ul style="list-style-type: none"> ▶ Sprawdzić rodzaj gazu. ▶ Sprawdzenie ciśnienia gazu na przyłączy. ▶ Sprawdzić instalację spalinową, w razie potrzeby oczyścić lub dokonać naprawy. ▶ Sprawdzić i ewentualnie skorygować stosunek ilości gazu do powietrza. ▶ Sprawdzić, w razie potrzeby wymienić armaturę gazową.
Zapłon zbyt gwałtowny, nieprawidłowy.	<ul style="list-style-type: none"> ▶ Sprawdzić rodzaj gazu. ▶ Sprawdzenie ciśnienia gazu na przyłączy. ▶ Sprawdzić przyłącze sieciowe. ▶ Sprawdzić elektrody z kablem, w razie potrzeby wymienić element. ▶ Sprawdzić instalację spalinową, w razie potrzeby oczyścić lub dokonać naprawy. ▶ Sprawdzić i ewentualnie skorygować stosunek ilości gazu do powietrza. ▶ W przypadku gazu ziemnego: sprawdzić i w razie potrzeby wymienić zewnętrzny czujnik przepływu gazu. ▶ Sprawdzić palnik, w razie potrzeby wymienić. ▶ Sprawdzić, w razie potrzeby wymienić armaturę gazową.
Kondensat w skrzyni powietrznej	<ul style="list-style-type: none"> ▶ Sprawdzić membranę w zespole mieszającym, w razie potrzeby wymienić.
Temperatura na wylocie ciepłej wody nie jest osiągnięta.	<ul style="list-style-type: none"> ▶ Sprawdzić turbinę, w razie potrzeby wymienić. ▶ Sprawdzić i ewentualnie skorygować stosunek ilości gazu do powietrza.
Ilość ciepłej wody nie jest osiągnięta.	<ul style="list-style-type: none"> ▶ Sprawdzić płytowy wymiennik ciepła. ▶ Sprawdzić sitko w rurze wody zimnej.
Brak funkcji, wyświetlacz pozostaje ciemny.	<ul style="list-style-type: none"> ▶ Sprawdzić okablowanie elektryczne pod kątem uszkodzeń. ▶ Wymienić uszkodzone kable. ▶ Sprawdzić bezpiecznik, w razie potrzeby wymienić.

Tab. 79 Usterki bez wskazania na wyświetlaczu

16.4 Praca i diagnostyka pompy

Wskazanie pracy/usterki () informuje o statusie pompy i stwierdzonych usterkach.

Kolor diody LED	Nazwa	Diagnostic	Możliwa przyczyna	Środek zaradczy
Świeci na zielono	Normalny tryb pracy	Pompa pracuje zgodnie z oczekiwaniami	Normalny tryb pracy	--
Miga na zielono/czerwono	Tryb ostrzegawczy (praca pompy nie przebiega normalnie, brak zagrożenia dla działania pompy).	Pompa pracuje, ale wysłała komunikat ostrzegawczy.	<ul style="list-style-type: none"> • Suchobieg: <ul style="list-style-type: none"> – Pompa pracuje bez wody. • Przeciążenie napędu: <ul style="list-style-type: none"> – Tarcie wskutek obecności ciał obcych i/lub wirnik zablokowany zanieczyszczeniami i/lub za dużą lepkość. • Praca generatora: <ul style="list-style-type: none"> – Wirnik pompy jest napędzany przez zewnętrzne źródło prądu. 	<ul style="list-style-type: none"> ▶ Sprawdzić ciśnienie robocze w urządzeniu i w razie potrzeby uzupełnić. ▶ Sprawdzić jakość wody w instalacji, w razie zanieczyszczenia przeczyszczyć instalację. ▶ Pompa pracuje normalnie, gdy zewnętrzne źródło prądu jest odłączone.
Miga na czerwono	Inny tryb pracy (pompa została zatrzymana, ale wciąż działa).	<p>Pompa została wyłączona wskutek zewnętrznej awarii.</p> <p>Po usunięciu zewnętrznej usterki pompa uruchomi się automatycznie.</p>	<ul style="list-style-type: none"> • Zbyt niskie napięcie i przepięcie: <ul style="list-style-type: none"> – Napięcie sieciowe $U < 160\text{ V}$ lub $U > 280\text{ V}$. • Przeciążenie napędu: <ul style="list-style-type: none"> – Tarcie wskutek obecności ciał obcych i/lub wirnik zablokowany zanieczyszczeniami i/lub za dużą lepkość. • Zbyt wysoka prędkość obrotowa: <ul style="list-style-type: none"> – Wirnik pompy jest napędzany przez zewnętrzne źródło prądu, który przekracza maksymalną wartość. • Zbyt duży prąd: <ul style="list-style-type: none"> – Nieprawidłowy prąd powyżej wartości granicznej. • Zbyt wysoka temperatura w module: <ul style="list-style-type: none"> – Temperatura w silniku za wysoka. • Praca turbiny: <ul style="list-style-type: none"> – Pompa jest napędzana przez zewnętrzne źródło prądu ($> 1200\text{ l/h}$) w kierunku przeciwnym. 	<ul style="list-style-type: none"> ▶ Sprawdzić instalację zasilania elektrycznego pompy: $160\text{ V} < U < 280\text{ V}$. ▶ Sprawdzić jakość wody w instalacji, w razie zanieczyszczeń przeczyszczyć instalację. ▶ Upewnić się, że w instalacji nie ma dodatkowego zewnętrznego przepływu (dodatkowo pracująca pompa wtórna). ▶ Sprawdzić urządzenie pod kątem wycieków. ▶ Sprawdzić pod kątem potencjalnego suchobiegu, zbyt niskiego ciśnienia roboczego oraz temperatury otoczenia. ▶ Upewnić się, że wartość zewnętrznego prądu jest niższa niż 1200 l/h.
Świeci na czerwono	Pompa zatrzymana	Pompa została zatrzymana wskutek trwałej awarii.	<ul style="list-style-type: none"> • Usterka modułu elektroniki i/lub silnika. 	<ul style="list-style-type: none"> ▶ Ponownie uruchomić urządzenie. Odczekać 30 s do ponownego uruchomienia. ▶ Jeśli po ponownym uruchomieniu dioda LED dalej świeci na czerwono, wymienić pompę.
Dioda LED nie świeci	Brak zasilania elektrycznego	Brak napięcia w układzie elektronicznym	<ul style="list-style-type: none"> • Brak podłączenia pompy do sieci • Dioda LED uszkodzona • Uszkodzony układ elektroniczny 	<ul style="list-style-type: none"> ▶ Sprawdzić złącze wtykowe i zasilanie elektryczne pompy. ▶ Sprawdzić, czy pompa działa. ▶ Wymienić pompę.

Tab. 80 Praca i diagnostyka pompy

17 Załącznik

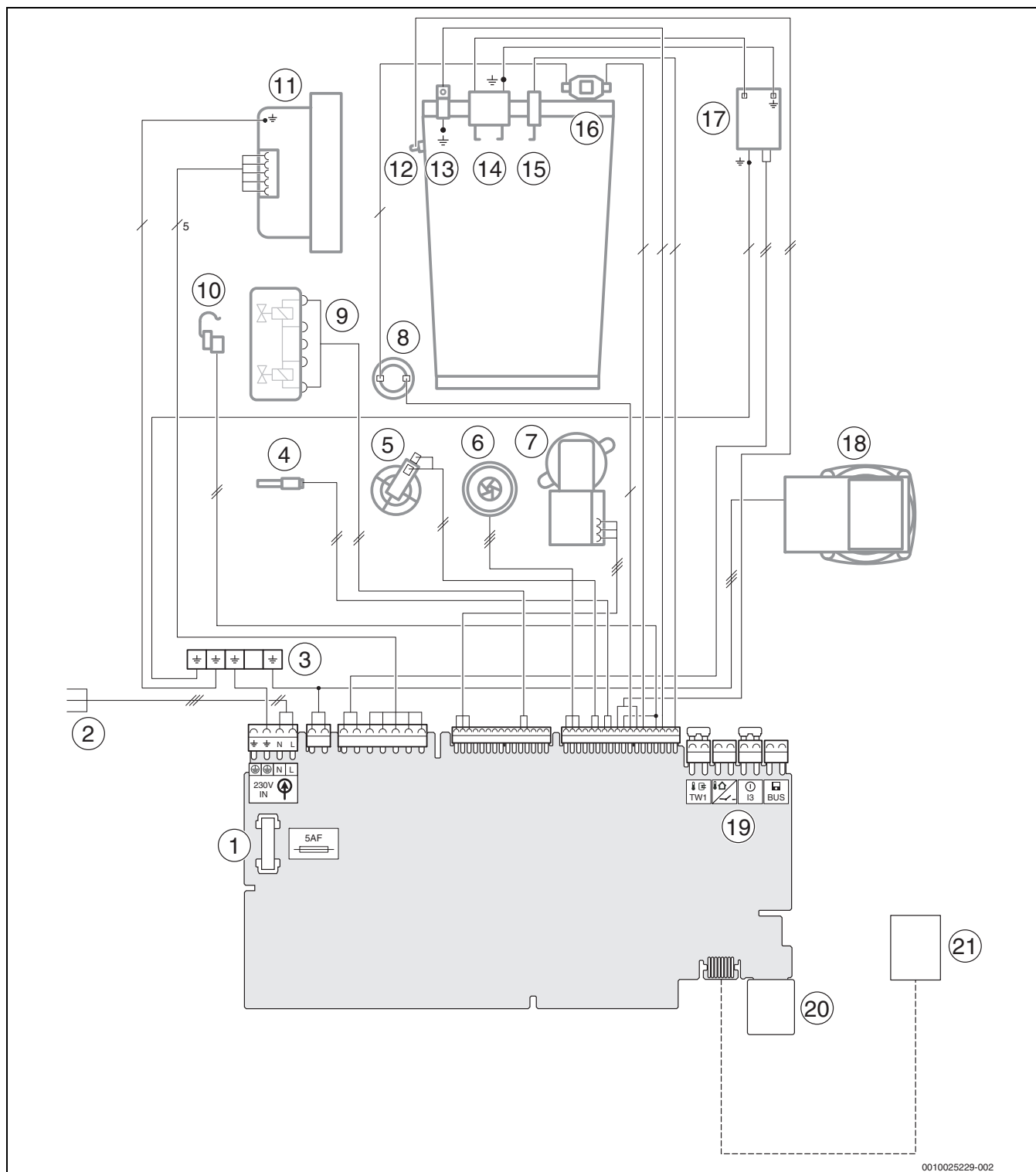
17.1 Protokół uruchomienia kotła

Klient/użytkownik instalacji:			
Nazwisko, imię		Ulica, nr domu/mieszkania	
Telefon/faks		Kod pocztowy, miejscowość	
Wykonawca instalacji:			
Numer zlecenia:			
Typ kotła:		(Dla każdego kotła wypełnić oddzielny protokół!)	
Numer seryjny:			
Data rozruchu:			
<input type="checkbox"/> kocioł jednofunkcyjny <input type="checkbox"/> kaskada, liczba kotłów:			
Pomieszczenie zainstalowania:		<input type="checkbox"/> piwnica <input type="checkbox"/> poddasze <input type="checkbox"/> inne:	
		Otwory wentylacyjne: liczba:, wielkość: ok. cm²	
Instalacja spalinowa: <input type="checkbox"/> rura koncentryczna <input type="checkbox"/> LAS <input type="checkbox"/> szacht <input type="checkbox"/> prowadzenie oddzielnymi rurami			
<input type="checkbox"/> tworzywo sztuczne <input type="checkbox"/> aluminium <input type="checkbox"/> stal szlachetna			
Długość całkowita: ok. m kolano 87°: szt. kolano 15–45°: szt.			
Sprawdzenie szczelności drogi spalin w przeciwnym kierunku: <input type="checkbox"/> tak <input type="checkbox"/> nie			
Zawartość CO ₂ w spalinach przy maksymalnej znamionowej mocy cieplnej:		%	
Zawartość O ₂ w spalinach przy maksymalnej znamionowej mocy cieplnej:		%	
Uwagi do pracy w podciśnieniu i nadciśnieniu:			
Ustawienie gazu i pomiar spalin:			
Ustawiony rodzaj gazu:			
Ciśnienie gazu na przyłączy:		Ciśnienie statyczne gazu na przyłączy:	
mbar		mbar	
Ustawiona maksymalna znamionowa moc cieplna:		Ustawiona minimalna znamionowa moc cieplna:	
kW		kW	
Natężenie przepływu gazu przy maksymalnej znamionowej mocy cieplnej:		Natężenie przepływu gazu przy minimalnej znamionowej mocy cieplnej:	
l/min		l/min	
Wartość opałowa H _{IB} :			
kWh/m ³			
Wartość CO ₂ przy maksymalnej znamionowej mocy cieplnej:		Wartość CO ₂ przy minimalnej znamionowej mocy cieplnej:	
%		%	
Wartość O ₂ przy maksymalnej znamionowej mocy cieplnej:		Wartość O ₂ przy minimalnej znamionowej mocy cieplnej:	
%		%	
Wartość CO przy maksymalnej znamionowej mocy cieplnej:		Wartość CO przy minimalnej znamionowej mocy cieplnej:	
ppm mg/kWh		ppm mg/kWh	
Temperatura spalin przy maksymalnej znamionowej mocy cieplnej:		Temperatura spalin przy minimalnej znamionowej mocy cieplnej:	
°C		°C	
Zmierzona maksymalna temperatura zasilania:		Zmierzona minimalna temperatura zasilania:	
°C		°C	
Układ hydrauliczny instalacji			
<input type="checkbox"/> Sprzęgło hydrauliczne, typ:		<input type="checkbox"/> Dodatkowe naczynie wzbiorcze	
<input type="checkbox"/> Pompa c.o.:		Wielkość/ciśnienie wstępne:	
		Czy jest odpowietrznik automatyczny? <input type="checkbox"/> tak <input type="checkbox"/> nie	
<input type="checkbox"/> Podgrzewacz pojemnościowy c.w.u./typ/liczba/typ powierzchni grzewczych:			
<input type="checkbox"/> Sprawdzono układ hydrauliczny, uwagi:			

Zmienione funkcje serwisowe:	
Tutaj należy wpisać wartości zmienionych funkcji serwisowych.	
<input type="checkbox"/> Naklejkę „Ustawienia w menu serwisowym“ wypełniono i naklejono.	
Regulacja instalacji grzewczej:	
<input type="checkbox"/> Regulacja wg temperatury zewnętrznej	<input type="checkbox"/> Regulacja wg temperatury w pomieszczeniu
<input type="checkbox"/> Zdalne sterowanie × sztuk, kodowanie obiegu grzewczego (obiegów):	
<input type="checkbox"/> Regulacja wg temperatury w pomieszczeniu × sztuk, kodowanie obiegu grzewczego (obiegów):	
<input type="checkbox"/> Moduł × sztuk, kodowanie obiegu grzewczego (obiegów):	
Inne:	
<input type="checkbox"/> Regulacja ogrzewania ustawiona, uwagi:	
<input type="checkbox"/> Zmienione ustawienia regulacji ogrzewania udokumentowano w instrukcji obsługi/instrukcji montażu regulatora	
Przeprowadzono następujące prace:	
<input type="checkbox"/> Sprawdzono przewody elektryczne, uwagi:	
<input type="checkbox"/> Syfon kondensatu napełniono	<input type="checkbox"/> Wykonany pomiar powietrza do spalania/spalin
<input type="checkbox"/> Wykonano sprawdzenie działania	<input type="checkbox"/> Wykonano próbę szczelności po stronie gazowej i wodnej
Uruchomienie obejmuje kontrolę wartości nastaw, wzrokową kontrolę szczelności na kotle jak również kontrolę działania kotła grzewczego i układu regulacji. Sprawdzenie instalacji grzewczej wykonuje wykonawca instalacji.	
Wyżej wymienioną instalację sprawdzono w zaznaczonym wcześniej zakresie.	Użytkownikowi przekazano dokumentację. Zapoznano go ze wskazówkami dotyczącymi bezpieczeństwa i obsługą wyżej wymienionego kotła grzewczego wraz z jego osprzętem. Ponadto został on pouczony o konieczności regularnej konserwacji powyższej instalacji ogrzewczej.
_____	_____
Nazwisko serwisanta	Data, podpis użytkownika
_____	Tutaj wkleić protokół pomiarowy.
Data, podpis wykonawcy instalacji	

Tab. 81 Protokół uruchomienia

17.2 Okablowanie elektryczne



0010025229-002

Rys. 83 Okablowanie elektryczne

Legenda do rys. 83:

- | | |
|--|---|
| [1] Bezpiecznik | [12] Czujnik temperatury zasilania na bloku cieplnym |
| [2] Kabel przyłączeniowy | [13] Masa |
| [3] Masa | [14] Elektrody zapłonowe |
| [4] Czujnik temperatury ciepłej wody (k) | [15] Elektroda nadzorująca |
| [5] Czujnik ciśnienia | [16] Ogranicznik temperatury bloku cieplnego |
| [6] Turbina (k) | [17] Transformator zapłonowy |
| [7] Zawór 3-drogowy | [18] Pompa c.o. |
| [8] Ogranicznik temperatury spalin | [19] Listwa zaciskowa dla zewnętrznego osprzętu dodatkowego |
| [9] Armatura gazowa | [20] Miejsce na wtyczkę kodującą (KIM) |
| [10] Czujnik temperatury zasilania | [21] KEY |
| [11] Wentylator | |

17.3 Dane techniczne

	Jednostka	GB122-24 K				
		Gaz ziemny E	Gaz ziemny Ls	Gaz ziemny Lw	Propan ¹⁾	Butan
Moc cieplna/obciążenie cieplne						
Maks. znamionowa moc cieplna (P_{maks}) 40/30 °C	kW	25,2	25,2	25,2	25,2	28,8
Maks. znamionowa moc cieplna (P_{maks}) 50/30 °C	kW	25,0	25,0	25,0	25,0	28,6
Maks. znamionowa moc cieplna (P_{maks}) 80/60 °C	kW	24,0	24,0	24,0	24,0	27,4
Maks. znamionowe obciążenie cieplne ($Q_{maks.}$)	kW	24,5	24,5	24,5	24,5	28,0
Min. znamionowa moc cieplna (P_{min}) 40/30 °C	kW	3,4	3,4	3,4	3,4	4,0
Min. znamionowa moc cieplna (P_{min}) 50/30 °C	kW	3,4	3,4	3,4	3,4	4,0
Min. znamionowa moc cieplna (P_{min}) 80/60 °C	kW	3,0	3,0	3,0	3,0	3,6
Min. znamionowe obciążenie cieplne (Q_{min})	kW	3,1	3,1	3,1	3,1	3,7
Maks. znamionowa moc cieplna c.w.u. (P_{nW})	kW	25,0	25,0	25,0	25,0	29,2
Maks. znamionowe obciążenie cieplne c.w.u. (Q_{nW})	kW	25,5	25,5	25,5	25,5	29,8
Sprawność urządzenia przy maks. mocy – 40/30 °C	%	103	103	103	103	103
Sprawność urządzenia przy maks. mocy – 50/30 °C	%	102	102	102	102	102
Sprawność urządzenia przy maks. mocy – 80/60 °C	%	98	98	98	98	98
Sprawność urządzenia przy min. mocy – 36/30 °C	%	109,5	109,5	109,5	109,5	109,5
Sprawność urządzenia przy min. mocy – 40/30 °C	%	109	109	109	109	109
Sprawność urządzenia przy min. mocy – 50/30 °C	%	109	109	109	109	109
Sprawność urządzenia przy min. mocy – 80/60 °C	%	97,5	97,5	97,5	97,5	97,5
Sprawność znormalizowana – 75/60 °C	%	105	105	105	105	105
Sprawność znormalizowana przy obciążeniu 30% – 40/30 °C	%	108,5	108,5	108,5	108,5	108,5
Zużycie gazu						
Gaz ziemny Ls ($H_{iS} = 6,8 \text{ kWh/m}^3$)	m ³ /h	–	3,60	–	–	–
Gaz ziemny Lw ($H_{iS} = 7,8 \text{ kWh/m}^3$)	m ³ /h	–	–	3,08	–	–
Gaz ziemny E ($H_{i(15^\circ\text{C})} = 9,5 \text{ kWh/m}^3$)	m ³ /h	2,62	–	–	–	–
Propan ($H_i = 12,9 \text{ kWh/kg}$)	kg/h	–	–	–	1,89	–
Butan ($H_i = 12,7 \text{ kWh/kg}$)	kg/h	–	–	–	–	2,24
Dopuszczalne ciśnienie gazu na przyłączy						
Gaz ziemny Ls	mbar	–	10 - 16	–	–	–
Gaz ziemny Lw	mbar	–	–	16 - 23	–	–
Gaz ziemny E	mbar	17 - 25	–	–	–	–
Gaz płynny	mbar	–	–	–	25 - 45	25 - 35
Naczynie wzbiornicze						
Ciśnienie wstępne	bar	0,75	0,75	0,75	0,75	0,75
Pojemność nominalna naczynia wzbiorniczego wg EN 13831	l	6	6	6	6	6
C.w.u.						
Maks. ilość wody	l/min	10	10	10	10	10
temperatury wody	°C	35 - 60	35 - 60	35 - 60	35 - 60	35 - 60
Maks. temperatura dopływu wody zimnej	°C	45	45	45	45	45
Maks. dopuszczalne ciśnienie wody	bar	10	10	10	10	10
Min. ciśnienie hydrauliczne	bar	0,3	0,3	0,3	0,3	0,3
Specyficzny przepływ wg EN 13203-1 ($\Delta T = 30 \text{ K}$)	l/min	12,2	12,2	12,2	12,2	12,2
Wartości obliczeniowe dla obliczenia przekroju wg EN 13384						
Masowy przepływ spalin przy maks./min. znamionowej mocy cieplnej	g/s	11,31 / 1,51	11,52 / 1,49	11,52 / 1,49	10,98 / 1,41	11,08 / 1,41
Temperatura spalin przy parametrach 80/60 °C, przy maks./min. znamionowej mocy cieplnej	°C	69 / 56	69 / 56	69 / 56	69 / 56	69 / 56
Temperatura spalin przy parametrach 40/30 °C, przy maks./min. znamionowej mocy cieplnej	°C	49 / 35	49 / 35	49 / 35	49 / 35	49 / 35
Spręż dyspozycyjny	Pa	125	125	125	125	125
CO ₂ przy maks. znamionowej mocy cieplnej	%	9,4	9,4	9,4	11,0	13,0
CO ₂ przy min. znamionowej mocy cieplnej	%	8,6	8,6	8,6	10,2	12,5
Grupa wartości spalin dla G 636/G 635	–	G ₆₁ /G ₆₂	G ₆₁ /G ₆₂	G ₆₁ /G ₆₂	G ₆₁ /G ₆₂	G ₆₁ /G ₆₂
Klasa NO _x	–	6	–	–	–	–

	Jednostka	GB122-24 K				
		Gaz ziemny E	Gaz ziemny Ls	Gaz ziemny Lw	Propan ¹⁾	Butan
Kondensat						
Maks. ilość kondensatu ($T_R = 30\text{ °C}$)	l/h	1,7	1,7	1,7	1,7	1,7
Odczyn pH, ok.	-	4,8	4,8	4,8	4,8	4,8
Straty						
Straty przy wyłączonym palniku przy $\Delta T = 30\text{ K}$	%	0,36	0,36	0,36	0,36	0,36
Dane dotyczące dopuszczenia						
Numer ident. produktu	-	CE-0085CS0332				
Kategoria urządzeń	-	II ₂ ELwLs 3 B/P				
Typ instalacji	-	C _{13(x)} , C _{33(x)} , C _{43(x)} , C _{53(x)} , C _{63(x)} , C _{83(x)} , C _{93(x)} , B ₂₃ , B _{23P} , B ₃₃ , C _{(10)3(x)} , C _{(11)3(x)} , C _{(12)3(x)} , C _{(14)3(x)}				
Ogólne						
Napięcie elektryczne	AC ... V	230	230	230	230	230
Częstotliwość	Hz	50	50	50	50	50
Maks. pobór mocy (tryb grzania)	W	90	90	90	90	90
Klasa wartości granicznych EMC	-	B	B	B	B	B
Poziom ciśnienia akustycznego	dB(A)	44	44	44	44	44
Stopień ochrony	IP	X4D	X4D	X4D	X4D	X4D
Maks. temperatura zasilania	°C	82	82	82	82	82
Maks. dopuszczalne ciśnienie robocze (PMS) ogrzewania	bar	3	3	3	3	3
Dopuszczalna temperatura otoczenia	°C	0 - 50	0 - 50	0 - 50	0 - 50	0 - 50
Ilość wody grzewczej	l	7	7	7	7	7
Masa (bez opakowania)	kg	36	36	36	36	36
Wymiary S × W × G	mm	400 × 710 × 300	400 × 710 × 300	400 × 710 × 300	400 × 710 × 300	400 × 710 × 300

1) Mieszanka propanu i butanu dla stałych zbiorników o pojemności do 15 000 l

Tab. 82 Dane techniczne

	Jednostka	GB122i-15 TH				
		Gaz ziemny E	Gaz ziemny Ls	Gaz ziemny Lw	Propan ¹⁾	Butan
Moc cieplna/obciążenie cieplne						
Maks. znamionowa moc cieplna (P_{maks}) 40/30 °C	kW	16,2	16,2	16,2	16,2	19,1
Maks. znamionowa moc cieplna (P_{maks}) 50/30 °C	kW	16,1	16,1	16,1	16,1	18,9
Maks. znamionowa moc cieplna (P_{maks}) 80/60 °C	kW	15,0	15,0	15,0	15,0	17,6
Maks. znamionowe obciążenie cieplne ($Q_{maks.}$)	kW	15,3	15,3	15,3	15,3	18,0
Min. znamionowa moc cieplna (P_{min}) 40/30 °C	kW	2,3	2,3	2,3	2,3	2,5
Min. znamionowa moc cieplna (P_{min}) 50/30 °C	kW	2,3	2,3	2,3	2,3	2,5
Min. znamionowa moc cieplna (P_{min}) 80/60 °C	kW	1,9	1,9	1,9	1,9	2,0
Min. znamionowe obciążenie cieplne (Q_{min})	kW	2,1	2,1	2,1	2,1	2,3
Maks. znamionowa moc cieplna c.w.u. (P_{nW})	kW	-	-	-	-	-
Maks. znamionowe obciążenie cieplne c.w.u. (Q_{nW})	kW	-	-	-	-	-
Sprawność urządzenia przy maks. mocy – 40/30 °C	%	106	106	106	106	106
Sprawność urządzenia przy maks. mocy – 50/30 °C	%	105	105	105	105	105
Sprawność urządzenia przy maks. mocy – 80/60 °C	%	98	98	98	98	98
Sprawność urządzenia przy min. mocy – 36/30 °C	%	109,5	109,5	109,5	109,5	109,5
Sprawność urządzenia przy min. mocy – 40/30 °C	%	109	109	109	109	109
Sprawność urządzenia przy min. mocy – 50/30 °C	%	109	109	109	109	109
Sprawność urządzenia przy min. mocy – 80/60 °C	%	90	90	90	90	90
Sprawność znormalizowana – 75/60 °C	%	105	105	105	105	105
Sprawność znormalizowana przy obciążeniu 30% – 40/30 °C	%	108,5	108,5	108,5	108,5	108,5
Zużycie gazu						
Gaz ziemny $H(H_{i(15\text{ °C}}) = 9,5\text{ kWh/m}^3)$	m ³ /h	1,54	1,86	2,15	-	-
Butan ($H_i = 12,7\text{ kWh/kg}$)	kg/h	-	-	-	1,14	1,35
Dopuszczalne ciśnienie gazu na przyłączy						

	Jednostka	GB122i-15 TH				
		Gaz ziemny E	Gaz ziemny Ls	Gaz ziemny Lw	Propan ¹⁾	Butan
Gaz ziemny H	mbar	17 - 25	16 - 23	10 - 16	-	-
Gaz płynny	mbar	-	-	-	25 - 45	25 - 35
Naczynie zbiorcze						
Ciśnienie wstępne	bar	0,75	0,75	0,75	0,75	0,75
Pojemność nominalna naczynia zbiorczego wg EN 13831	l	6	6	6	6	6
C.w.u.						
Maks. ilość wody	l/min	-	-	-	-	-
temperatury wody	°C	-	-	-	-	-
Maks. temperatura dopływu wody zimnej	°C	-	-	-	-	-
Maks. dopuszczalne ciśnienie wody	bar	-	-	-	-	-
Min. ciśnienie hydrauliczne	bar	-	-	-	-	-
Specyficzny przepływ wg EN 13203-1 ($\Delta T = 30 K$)	l/min	-	-	-	-	-
Wartości obliczeniowe dla obliczenia przekroju wg EN 13384						
Masowy przepływ spalin przy maks./min. znamionowej mocy cieplnej	g/s	1,03 / 6,91	1,02 / 6,88	1,02 / 6,88	0,97 / 6,59	0,80 / 5,69
Temperatura spalin przy parametrach 80/60 °C, przy maks./min. znamionowej mocy cieplnej	°C	64 / 56	64 / 56	64 / 56	64 / 56	64 / 56
Temperatura spalin przy parametrach 40/30 °C, przy maks./min. znamionowej mocy cieplnej	°C	43 / 30	43 / 30	43 / 30	43 / 30	43 / 30
Spręż dyspozycyjny	Pa	86	86	86	86	86
CO ₂ przy maks. znamionowej mocy cieplnej	%	9,4	9,4	9,4	11,0	13,0
CO ₂ przy min. znamionowej mocy cieplnej	%	8,6	8,6	8,6	10,	12,5
Grupa wartości spalin dla G 636/G 635	-	G ₆₁ /G ₆₂	G ₆₁ /G ₆₂	G ₆₁ /G ₆₂	G ₆₁ /G ₆₂	G ₆₁ /G ₆₂
Klasa NO _x	-	6	-	-	-	-
Kondensat						
Maks. ilość kondensatu (T _R = 30 °C)	l/h	1,7	1,7	1,7	1,7	1,7
Odczyn pH, ok.	-	4,8	4,8	4,8	4,8	4,8
Straty						
Straty przy wyłączonym palniku przy $\Delta T = 30 K$	%	0,36	0,36	0,36	0,36	0,36
Dane dotyczące dopuszczenia						
Numer ident. produktu	-	CE-0085CS0332				
Kategoria urządzeń	-	II ₂ ELwLs 3 B/P				
Typ instalacji	-	C _{13(x)} , C _{33(x)} , C _{43(x)} , C _{53(x)} , C _{63(x)} , C _{83(x)} , C _{93(x)} , B ₂₃ , B _{23P} , B ₃₃ , C _{(10)3(x)} , C _{(11)3(x)} , C _{(12)3(x)} , C _{(14)3(x)}				
Ogólne						
Napięcie elektryczne	AC ... V	230	230	230	230	230
Częstotliwość	Hz	50	50	50	50	50
Maks. pobór mocy (tryb grzania)	W	82	82	82	82	82
Klasa wartości granicznych EMC	-	B	B	B	B	B
Poziom ciśnienia akustycznego	dB(A)	41	41	41	41	41
Stopień ochrony	IP	X5D	X5D	X5D	X5D	X5D
Maks. temperatura zasilania	°C	82	82	82	82	82
Maks. dopuszczalne ciśnienie robocze (PMS) ogrzewania	bar	3	3	3	3	3
Dopuszczalna temperatura otoczenia	°C	0 - 50	0 - 50	0 - 50	0 - 50	0 - 50
Ilość wody grzewczej	l	7	7	7	7	7
Masa (bez opakowania)	kg	36	36	36	36	36
Wymiary S × W × G	mm	400 × 713 × 300	400 × 713 × 300	400 × 713 × 300	400 × 713 × 300	400 × 713 × 300

1) Mieszanka propanu i butanu dla stałych zbiorników o pojemności do 15 000 l

Tab. 83 Dane techniczne

	Jednostka	GB122i-20 TH				
		Gaz ziemny E	Gaz ziemny Ls	Gaz ziemny Lw	Propan ¹⁾	Butan
Moc cieplna/obciążenie cieplne						
Maks. znamionowa moc cieplna (P_{maks}) 40/30 °C	kW	21,4	21,4	21,4	21,4	24,8
Maks. znamionowa moc cieplna (P_{maks}) 50/30 °C	kW	21,2	21,2	21,2	21,2	24,5
Maks. znamionowa moc cieplna (P_{maks}) 80/60 °C	kW	20,0	20,0	20,0	20,0	23,1
Maks. znamionowe obciążenie cieplne ($Q_{maks.}$)	kW	20,4	20,4	20,4	20,4	23,6
Min. znamionowa moc cieplna (P_{min}) 40/30 °C	kW	3,4	3,4	3,4	3,4	4,0
Min. znamionowa moc cieplna (P_{min}) 50/30 °C	kW	3,4	3,4	3,4	3,4	4,0
Min. znamionowa moc cieplna (P_{min}) 80/60 °C	kW	3,0	3,0	3,0	3,0	3,6
Min. znamionowe obciążenie cieplne (Q_{min})	kW	3,1	3,1	3,1	3,1	3,7
Maks. znamionowa moc cieplna c.w.u. (P_{nW})	kW	–	–	–	–	–
Maks. znamionowe obciążenie cieplne c.w.u. (Q_{nW})	kW	–	–	–	–	–
Sprawność urządzenia przy maks. mocy – 40/30 °C	%	105	105	105	105	105
Sprawność urządzenia przy maks. mocy – 50/30 °C	%	104	104	104	104	104
Sprawność urządzenia przy maks. mocy – 80/60 °C	%	98	98	98	98	98
Sprawność urządzenia przy min. mocy – 36/30 °C	%	109,6	109,6	109,6	109,6	109,6
Sprawność urządzenia przy min. mocy – 40/30 °C	%	109	109	109	109	109
Sprawność urządzenia przy min. mocy – 50/30 °C	%	109	109	109	109	109
Sprawność urządzenia przy min. mocy – 80/60 °C	%	97,5	97,5	97,5	97,5	97,5
Sprawność znormalizowana – 75/60 °C	%	105	105	105	105	105
Sprawność znormalizowana przy obciążeniu 30% – 40/30 °C	%	108,5	108,5	108,5	108,5	108,5
Zużycie gazu						
Gaz ziemny H ($H_{i(15\text{ °C})} = 9,5 \text{ kWh/m}^3$)	m ³ /h	2,09	2,48	2,85	–	–
Butan ($H_i = 12,7 \text{ kWh/kg}$)	kg/h	–	–	–	1,50	1,76
Dopuszczalne ciśnienie gazu na przyłączy						
Gaz ziemny H	mbar	17 - 25	16 - 23	10 - 16	–	–
Gaz płynny	mbar	–	–	–	25 - 45	25 - 35
Naczynie wzbiorcze						
Ciśnienie wstępne	bar	0,75	0,75	0,75	0,75	0,75
Pojemność nominalna naczynia wzbiorczego wg EN 13831	l	6	6	6	6	6
C.w.u.						
Maks. ilość wody	l/min	–	–	–	–	–
temperatury wody	°C	–	–	–	–	–
Maks. temperatura dopływu wody zimnej	°C	–	–	–	–	–
Maks. dopuszczalne ciśnienie wody	bar	–	–	–	–	–
Min. ciśnienie hydrauliczne	bar	–	–	–	–	–
Specyficzny przepływ wg EN 13203-1 ($\Delta T = 30 \text{ K}$)	l/min	–	–	–	–	–
Wartości obliczeniowe dla obliczenia przekroju wg EN 13384						
Masowy przepływ spalin przy maks./min. znamionowej mocy cieplnej	g/s	9,05 / 1,51	9,17 / 1,50	9,17 / 1,50	8,79 / 1,41	8,78 / 1,41
Temperatura spalin przy parametrach 80/60 °C, przy maks./min. znamionowej mocy cieplnej	°C	66 / 56	66 / 56	66 / 56	66 / 56	66 / 56
Temperatura spalin przy parametrach 40/30 °C, przy maks./min. znamionowej mocy cieplnej	°C	49 / 35	49 / 35	49 / 35	49 / 35	49 / 35
Spręż dyspozycyjny	Pa	65	65	65	65	65
CO ₂ przy maks. znamionowej mocy cieplnej	%	9,4	9,4	9,4	11,0	13,0
CO ₂ przy min. znamionowej mocy cieplnej	%	8,6	8,6	8,6	10,2	12,5
Grupa wartości spalin dla G 636/G 635	–	G ₆₁ /G ₆₂	G ₆₁ /G ₆₂	G ₆₁ /G ₆₂	G ₆₁ /G ₆₂	G ₆₁ /G ₆₂
Klasa NO _x	–	6	–	–	–	–
Kondensat						
Maks. ilość kondensatu ($T_R = 30 \text{ °C}$)	l/h	1,7	1,7	1,7	1,7	1,7
Odczyn pH, ok.	–	4,8	4,8	4,8	4,8	4,8
Straty						
Straty przy wyłączonym palniku przy $\Delta T = 30 \text{ K}$	%	0,36	0,36	0,36	0,36	0,36
Dane dotyczące dopuszczenia						

	Jednostka	GB122i-20 TH				
		Gaz ziemny E	Gaz ziemny Ls	Gaz ziemny Lw	Propan ¹⁾	Butan
Numer ident. produktu	-	CE-0085CS0332				
Kategoria urządzeń	-	II ₂ ELwLs 3 B/P				
Typ instalacji	-	C _{13(x)} , C _{33(x)} , C _{43(x)} , C _{53(x)} , C _{63(x)} , C _{83(x)} , C _{93(x)} , B ₂₃ , B _{23P} , B ₃₃ , C _{(10)3(x)} , C _{(11)3(x)} , C _{(12)3(x)} , C _{(14)3(x)}				
Ogólne						
Napięcie elektryczne	AC ... V	230	230	230	230	230
Częstotliwość	Hz	50	50	50	50	50
Maks. pobór mocy (tryb grzania)	W	78	78	78	78	78
Klasa wartości granicznych EMC	-	B	B	B	B	B
Poziom ciśnienia akustycznego	dB(A)	43	43	43	43	43
Stopień ochrony	IP	X4D	X4D	X4D	X4D	X4D
Maks. temperatura zasilania	°C	82	82	82	82	82
Maks. dopuszczalne ciśnienie robocze (PMS) ogrzewania	bar	3	3	3	3	3
Dopuszczalna temperatura otoczenia	°C	0 - 50	0 - 50	0 - 50	0 - 50	0 - 50
Ilość wody grzewczej	l	7	7	7	7	7
Masa (bez opakowania)	kg	36	36	36	36	36
Wymiary S × W × G	mm	400 × 713 × 300	400 × 713 × 300	400 × 713 × 300	400 × 713 × 300	400 × 713 × 300

1) Mieszanka propanu i butanu dla stałych zbiorników o pojemności do 15 000 l

Tab. 84 Dane techniczne

17.4 Skład kondensatu

Substancja	Wartość [mg/l]
Amon	1,2
Ołów	≤ 0,01
Kadm	≤ 0,001
Chrom	≤ 0,1
Halogenoalkan	≤ 0,002
Węglowodory	0,015
Miedź	0,028
Nikiel	0,1
Rtęć	≤ 0,0001
Siarczan	1
Cynk	≤ 0,015
Cyna	≤ 0,01
Wanad	≤ 0,001

Tab. 85 Skład kondensatu

17.5 Wartości czujnika

Temperatura [°C ± 10%]	Rezystancja [Ω]
0	33 404
5	25 902
10	20 247
15	15 950
20	12 657
25	10 115
30	8 138
35	6 589
40	5 367
45	4 398
50	3 624
55	3 002
60	2 500
65	2 092
70	1 759
75	1 486
80	1 260
85	1 074
90	918
95	788
100	680

Tab. 86 Czujnik temperatury zasilania

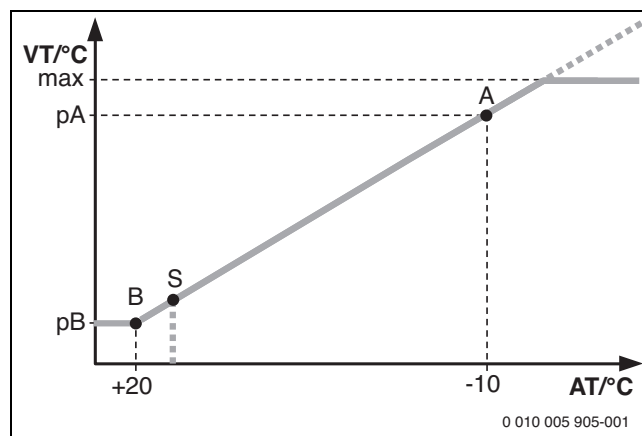
Temperatura [°C]	Rezystancja [Ω]
0	33 242
10	19 947
20	12 394
30	7 947
40	5 242
50	3 548
60	2 459
70	1 740
80	1 256
90	923

Tab. 87 Czujnik temperatury ciepłej wody

Temperatura [°C]	Rezystancja [Ω]
-20	95 893
-16	76 385
-12	61 196
-8	49 299
-4	39 928
0	32 506
4	26 496
8	21 865
12	18 060
16	14 984
20	12 486
24	10 449
28	8 780
30	8 060

Tab. 88 Czujnik temperatury zewnętrznej (przy regulatorach prowadzonych wg temperatury zewnętrznej, osprzęt dodatkowy)

17.6 Krzywa grzewcza



Rys. 84 Krzywa grzewcza

- A Punkt końcowy (przy temperaturze zewnętrznej - 10°C)
- AT Temperatura zewnętrzna
- B Punkt początkowy (przy temperaturze zewnętrznej + 20°C)
- maks. Maksymalna temperatura zasilania
- pA Temperatura zasilania w punkcie końcowym krzywej grzewczej
- pB Temperatura zasilania w punkcie początkowym krzywej grzewczej
- S Automagiczne wyłączenie ogrzewania (tryb letni).
- VT Temperatura zasilania

17.7 Wartości nastaw dla mocy cieplnej

Maksymalna znamionowa moc cieplna może być zmniejszona do 50 % zakresu mocy (→funkcja serwisowa 3-b1).

Minimalna znamionowa moc cieplna może być zwiększona do 50 % zakresu mocy (→funkcja serwisowa 5-A3).

17.7.1 GB122-24 K

Gaz ziemny H			
Ciepło spalania $H_{S(0^{\circ}\text{C})}$ [kWh/m ³]			11,2
Wartość opałowa $H_{i(15^{\circ}\text{C})}$ [kWh/m ³]			9,5
Wskazanie [%]	Moc [kW]	Obciążenie [kW]	Ilość gazu [l/min przy $T_V/T_R = 80/60^{\circ}\text{C}$]
96	24,00	24,50	41,90
95	23,80	24,24	41,50
90	22,50	22,97	39,30
85	21,20	21,69	37,10
80	20,00	20,42	34,90
75	18,70	19,14	32,70
70	17,50	17,86	30,60
65	16,20	16,59	28,40
60	15,00	15,31	26,20
55	13,70	14,04	24,00
50	12,50	12,76	21,80
45	11,20	11,48	19,60
40	10,00	10,21	17,50
35	8,70	8,93	15,30
30	7,50	7,66	13,10
25	6,20	6,38	10,90
20	5,00	5,10	8,70
15	3,70	3,83	6,50
12	3,00	3,07	5,50

Tab. 89 GB122-24 K: wartości nastawcze dla gazu ziemnego

Wskazanie [%]	Propan		Butan	
	Moc [kW]	Obciążenie [kW]	Moc [kW]	Obciążenie [kW]
96	24,00	24,50	27,40	28,00
95	23,80	24,24	27,10	27,70
90	22,50	22,97	25,70	26,30
85	21,20	21,69	24,30	24,80
80	20,00	20,42	22,80	23,30
75	18,17	19,14	21,40	21,90
70	17,50	17,86	20,00	20,40
65	16,20	16,59	19,50	19,00
60	15,00	15,31	17,01	17,05
55	13,70	14,04	15,70	16,00
50	12,50	12,76	14,20	14,60
45	11,20	11,48	12,80	13,10
40	10,00	10,21	11,40	11,70
35	8,70	8,93	10,00	10,20
30	7,50	7,66	8,50	8,80
25	6,20	6,38	7,10	7,30
20	5,00	5,10	5,70	5,80
15	3,70	3,83	4,30	4,40
12	3,00	3,07	3,60	3,70

Tab. 90 GB122-24 K: wartości nastawcze dla gazu płynnego

17.7.2 GB122i-15 TH

Gaz ziemny H			
Ciepło spalania $H_{S(0^{\circ}\text{C})}$ [kWh/m ³]			11,2
Wartość opałowa $H_{i(15^{\circ}\text{C})}$ [kWh/m ³]			9,5
Wskazanie [%]	Moc [kW]	Obciążenie [kW]	Ilość gazu [l/min przy $T_V/T_R = 80/60^{\circ}\text{C}$]
100	15,00	15,30	25,80
95	14,20	14,54	24,51
90	13,50	13,77	23,22
85	12,70	13,01	21,93
80	12,00	12,24	20,64
75	11,20	11,48	19,35
70	10,50	10,71	18,06
65	9,70	9,95	16,77
60	9,00	9,18	15,48
55	8,20	8,42	14,19
50	7,50	7,65	12,90
45	6,70	6,89	11,61
40	6,00	6,12	10,32
35	5,20	5,36	9,03
30	4,50	4,59	7,74
25	3,70	3,83	6,45
20	3,30	3,06	5,16
15	2,20	2,30	3,87
13	1,90	2,10	3,53

Tab. 91 GB122i-15 TH: wartości nastawcze dla gazu ziemnego

Wskazanie [%]	Propan		Butan	
	Moc [kW]	Obciążenie [kW]	Moc [kW]	Obciążenie [kW]
100	15,00	15,30	17,60	18,00
95	14,20	14,54	16,80	17,10
90	13,50	13,77	15,90	16,20
85	12,70	13,01	15,00	15,30
80	12,00	12,24	14,10	14,40
75	11,20	11,48	13,20	13,50
70	10,50	10,71	12,30	12,60
65	9,70	9,95	11,40	11,70
60	9,00	9,18	10,60	10,80
55	8,20	8,42	9,70	9,90
50	7,50	7,65	8,80	9,00
45	6,70	6,89	7,90	8,10
40	6,00	6,12	7,00	7,20
35	5,20	5,36	6,10	6,30
30	4,50	4,59	5,30	5,40
25	3,70	3,83	4,40	4,50
20	3,30	3,06	3,50	3,60
15	2,20	2,30	2,50	2,70
13	1,90	2,10	2,10	2,30

Tab. 92 GB122i-15 TH: wartości nastawcze dla gazu płynnego

17.7.3 GB122i-20 TH

Gaz ziemny H			
Ciepło spalania $H_{S(0\text{ }^{\circ}\text{C})}$ [kWh/m ³]			11,2
Wartość opałowa $H_{i(15\text{ }^{\circ}\text{C})}$ [kWh/m ³]			9,5
Wskazanie [%]	Moc [kW]	Obciążenie [kW]	Ilość gazu [l/min przy $T_V/T_R = 80/60\text{ }^{\circ}\text{C}$]
100	20,00	20,40	35,00
95	19,00	19,38	33,30
90	18,00	18,36	31,50
85	17,00	17,34	29,80
80	16,00	16,32	28,00
75	15,00	15,30	26,30
70	14,00	14,28	24,50
65	13,00	13,26	22,80
60	12,00	12,24	21,00
55	11,00	11,22	19,30
50	10,00	10,20	17,50
45	9,00	9,18	15,80
40	8,00	8,16	14,00
35	7,00	7,14	12,30
30	6,00	6,12	10,50
25	5,00	5,10	8,80
20	4,00	4,08	7,00
15	3,00	3,07	5,50

Tab. 93 GB122i-20 TH: wartości nastawcze dla gazu ziemnego

Wskazanie [%]	Propan		Butan	
	Moc [kW]	Obciążenie [kW]	Moc [kW]	Obciążenie [kW]
100	20,00	20,40	23,10	23,60
95	19,00	19,38	22,00	22,42
90	18,00	18,36	20,80	21,24
85	17,00	17,34	19,60	20,06
80	16,00	16,32	18,50	18,88
75	15,00	15,30	17,30	17,07
70	14,00	14,28	16,20	16,52
65	13,00	13,26	15,00	15,34
60	12,00	12,24	13,80	14,16
55	11,00	11,22	12,70	12,98
50	10,00	10,20	11,50	11,80
45	9,00	9,18	10,40	10,62
40	8,00	8,16	9,20	9,44
35	7,00	7,14	8,10	8,26
30	6,00	6,12	6,90	7,08
25	5,00	5,10	5,80	5,90
20	4,00	4,08	4,60	4,72
15	3,00	3,07	3,60	3,70

Tab. 94 GB122i-20 TH: wartości nastawcze dla gazu płynnego





Buderus

Robert Bosch Sp. z o.o.
ul. Jutrzenki 105
02-231 Warszawa
Infolinia Buderus 801 777 801
www.buderus.pl