

Instrukcja montażu i konserwacji dla instalatora

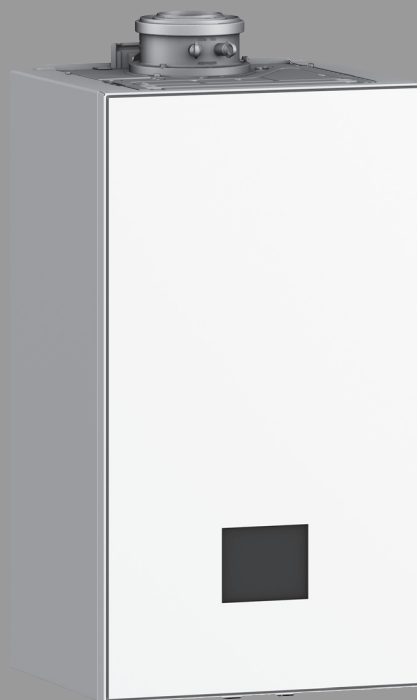
Gazowy kocioł kondensacyjny

Logamax plus GB182i.2

GB182i.2-15 H | GB182i.2-25 H | GB182i.2-30 H | GB182i.2-45 H

Buderus

Przeczytać uważnie przed przystąpieniem do instalacji i konserwacji.



Spis treści

1	Objaśnienie symboli i wskazówki dotyczące bezpieczeństwa	4	4.16	Kaskady	22
1.1	Objaśnienie symboli	4	4.16.1	Przyporządkowanie do grupy urządzeń dla kaskady	22
1.2	Ogólne zalecenia bezpieczeństwa	4	4.16.2	Podnoszenie minimalnej mocy (ogrzewanie i c.w.u.) urządzenia grzewczego	22
2	Informacje o produkcie	6	4.16.3	Odprowadzenie spalin zgodnie z B23p/B53p	22
2.1	Informacje na temat produktu dostępne w Internecie	6	5	Wymagane warunki montażu	23
2.2	Zakres dostawy	6	5.1	Wskazówki ogólne	23
2.3	Deklaracja zgodności	6	5.2	Wymagania w stosunku do pomieszczenia zainstalowania	23
2.4	Funkcje c.w.u. (ciepła woda użytkowa)	6	5.3	Ogrzewanie	23
2.5	Dane identyfikacyjne produktu	6	5.4	Woda do napełniania i uzupełniania	24
2.6	Przegląd typów	6	5.5	Urządzenia bez naczynia wzbiorczego	25
2.7	Wymiary i odległości minimalne	7	6	Instalacja	25
2.8	Przegląd produktu	9	6.1	Wskazówki bezpieczeństwa dot. montażu	25
3	Przepisy	12	6.2	Kontrola wielkości naczynia wzbiorczego	26
4	Odprowadzenie spalin	13	6.3	Montaż	26
4.1	Dopuszczony osprzęt spalinowy	13	6.3.1	Przygotowanie do montażu urządzenia	26
4.2	Wskazówki dotyczące montażu	13	6.3.2	Montaż urządzenia	27
4.3	Otwory kontrolne	13	6.4	Podłączenie hydrauliczne	27
4.4	Odprowadzenie spalin w szachcie	13	6.5	Podłączanie osprzętu spalinowego	28
4.4.1	Wymagania dotyczące szachtu	13	6.6	Napełnianie instalacji i przeprowadzanie próby szczelności	29
4.4.2	Kontrola wymiarów szachtu	13	6.7	Podłączenie elektryczne	29
4.5	Odprowadzenie spalin pionowo przez dach	14	6.7.1	Podłączanie urządzenia	29
4.6	Obliczanie długości instalacji spalinowej	14	6.7.2	Podłączenie zewnętrznego osprzętu dodatkowego	29
4.7	Instalacja powietrzno-spalinowa wg C13(x)	14	6.8	Montaż Connect-Key	32
4.8	Instalacja powietrzno-spalinowa wg C33(x)	15	6.9	Montaż obudowy	32
4.8.1	Instalacja powietrzno-spalinowa wg C33x w szachcie	15	7	Uruchomienie	33
4.8.2	Pionowa instalacja powietrzno-spalinowa wg C33(x) przez dach	16	7.1	Przegląd panelu obsługi	33
4.9	Instalacja powietrzno-spalinowa wg C43(x)	16	7.2	Włączanie urządzenia	33
4.10	Instalacja powietrzno-spalinowa wg C53(x)	17	7.3	Program napełniania syfonu	33
4.10.1	Instalacja powietrzno-spalinowa wg C53(x) w szachcie	17	7.4	Kontrola trybu pracy pompy c.o.	33
4.10.2	Instalacja powietrzno-spalinowa wg C53x na ścianie zewnętrznej	17	8	Ustawienia w trybie serwisowym	34
4.11	Instalacja powietrzno-spalinowa wg C63	18	8.1	Obsługa menu serwisowego	34
4.12	Instalacja powietrzno-spalinowa wg C93x	18	8.2	Przegląd menu serwisowego	34
4.12.1	Sztywne odprowadzenie spalin wg C93x w szachcie	19	8.2.1	Menu Ustawienia systemowe	35
4.12.2	Elastyczne odprowadzenie spalin wg C93x w szachcie	20	8.2.2	Menu Diagnostyka	37
4.13	Odprowadzenie spalin zgodnie z B23(P)	20	8.2.3	Menu Dane monitorowane	37
4.14	Odprowadzenie spalin zgodnie z B23p/B53p	21	8.2.4	Tryb kominiarza	38
4.14.1	Sztywne prowadzenie spalin zgodnie z B53P w szachcie	21	8.3	Dezynfekcja termiczna	38
4.14.2	Elastyczne odprowadzenie spalin wg B 53P w szachcie	21	9	Przeglądy i konserwacja	39
4.15	Odprowadzenie spalin wg B33 (tylko w przypadku urządzeń o mocy do 35 kW)	21	9.1	Wskazówki bezpieczeństwa dotyczące przeglądu i konserwacji	39
4.15.1	Sztywne odprowadzenie spalin wg B33 w szachcie	22	9.2	Części związane z bezpieczeństwem	39
4.15.2	Elastyczne odprowadzenie spalin wg B33 w szachcie	22	9.3	Środki pomocnicze do przeglądów i konserwacji	39
			9.4	Etapy kontrolne podczas przeglądów i konserwacji	40
			9.5	Kontrola trybu pracy pompy c.o.	40
			9.6	Sprawdzenie ustawienia gazu	40
			9.6.1	Przebrojenie na inny rodzaj gazu	40

9.6.2	Sprawdzić stosunek ilości gazu do powietrza, w razie potrzeby wyregulować	40
9.7	Pomiar parametrów spalin	42
9.7.1	Tryb kominiarza	42
9.7.2	Kontrola szczelności drogi spalinowej	42
9.7.3	Pomiar CO w spalinach	42
9.8	Sprawdzenie elektrod	43
9.9	Kontrola palnika	43
9.10	Sprawdzenie zaworu klapowego zwrotnego w zespole mieszającym	44
9.11	Kontrola okablowania elektrycznego	45
9.12	Sprawdzanie naczynia wzbiorczego	45
9.13	Kontrola bloku cieplnego	45
9.14	Czyszczenie wymiennika ciepła	45
9.15	Oczyszczenie syfonu kondensatu	46
9.16	Ustawianie ciśnienia roboczego w instalacji grzewczej	47
9.17	Wymiana armatury gazowej	48
9.18	Kontrola/wymiana napędu zaworu 3-drogowego	49
9.19	Po przeprowadzeniu przeglądu/konserwacji	50
10	Usuwanie usterek	51
10.1	Wskazania robocze i usterek	51
10.1.1	Informacje ogólne	51
10.1.2	Tabela kodów usterek	52
10.1.3	Usterki, które nie są wskazywane	58
11	Wyłączenie z eksploatacji	59
11.1	Wyłączenie urządzenia	59
11.2	Ustawienie ochrony przed zamarzaniem	59
12	Ochrona środowiska i utylizacja	59
13	Informacja o ochronie danych osobowych	60
14	Informacje techniczne i protokoły	61
14.1	Dane techniczne	61
14.2	Prąd jonizacji	64
14.3	Wartości czujnika	64
14.4	Wtyczka kodująca	65
14.5	Charakterystyka wykreslna pompy c.o.	65
14.6	Wartości ustawień dla mocy grzewczej i mocy podgrzewania c.w.u.	66
14.7	Okablowanie elektryczne	67
14.8	Protokół uruchomienia kotła	68

1 Objąśnienie symboli i wskazówki dotyczące bezpieczeñstwa

1.1 Objąśnienie symboli

Wskazówki ostrzegawcze

We wskazówkach ostrzegawczych zastosowano hasła ostrzegawcze oznaczające rodzaj i ciężar gatunkowy następstw zaniechania działań zmierzających do uniknięcia niebezpieczeństwa.

Zdefiniowane zostały następujące wyrazy ostrzegawcze używane w niniejszym dokumencie:



NIEBEZPIECZEŃSTWO

NIEBEZPIECZEŃSTWO oznacza poważne ryzyko wystąpienia obrażeń ciała zagrażających życiu.



OSTRZEŻENIE

OSTRZEŻENIE oznacza możliwość wystąpienia ciężkich obrażeń ciała, a nawet zagrożenie życia.



OSTROŻNOŚĆ

OSTROŻNOŚĆ oznacza ryzyko wystąpienia obrażeń ciała w stopniu lekkim lub średnim.

WSKAZÓWKA

WSKAZÓWKA oznacza ryzyko wystąpienia szkód materialnych.

Ważne informacje



Ważne informacje, które nie zawierają ostrzeżeń przed zagrożeniami dotyczącymi osób lub mienia, oznaczono symbolem informacji przedstawionym obok.

1.2 Ogólne zalecenia bezpieczeñstwa

⚠ Wskazówki dla grupy docelowej

Niniejsza instrukcja montażu adresowana jest do monterów instalacji gazowych i wodnych oraz urządzeń grzewczych i elektrotechnicznych. Należy przestrzegać wskazówek zawartych we wszystkich instrukcjach. Ignorowanie tych wskazówek grozi szkodami materialnymi i urazami cielesnymi ze śmiercią włącznie.

- ▶ Przed rozpoczęciem montażu należy przeczytać instrukcje dotyczące montażu, serwisu i uruchomienia (urządzenia grzewczego, regulatora ogrzewania, pomp itp.).
- ▶ Postępować zgodnie ze wskazówkami dotyczącymi bezpieczeñstwa oraz ostrzegawczymi.
- ▶ Należy przestrzegać krajowych i miejscowych przepisów oraz zasad i dyrektyw technicznych.
- ▶ Wykonane prace należy udokumentować.

⚠ Zastosowanie zgodne z przeznaczeniem

Produktu wolno używać tylko do podgrzewania wody grzewczej i przygotowania c.w.u. w zamkniętych wodnych systemach grzewczych.

Jakiegokolwiek inne użytkowanie uważane jest za niezgodne z przeznaczeniem. Szkody powstałe w wyniku takiego stosowania są wyłączone z odpowiedzialności producenta.

⚠ Zastosowanie zgodne z przeznaczeniem

Produktu wolno używać tylko do podgrzewania wody grzejnej i przygotowania c.w.u.

Jakiegokolwiek inne użytkowanie jest uważane za niezgodne z przeznaczeniem. Szkody powstałe w wyniku takiego użytkowania są wyłączone z odpowiedzialności producenta.

⚠ Postępowanie w razie stwierdzenia zapachu gazu

W przypadku ulatniania się gazu występuje niebezpieczeństwo wybuchu. W razie stwierdzenia zapachu gazu, należy przestrzegać poniższych zasad postępowania.

- ▶ Nie dopuszczać do powstawania płomieni i isker:
 - Nie palić, nie używać zapalniczek ani zapałek.
 - Nie obsługiwać wyłączników elektrycznych, nie wyciągać wtyczek.
 - Nie używać telefonu ani dzwonka.
- ▶ Zamknąć dopływ gazu na głównym zaworze odcinającym lub na liczniku gazu.
- ▶ Otworzyć okna i drzwi.
- ▶ Ostrzec wszystkich mieszkańców i opuścić budynek.
- ▶ Zapobiec wchodzeniu do budynku osób trzecich.
- ▶ Wezwać straż pożarną, policję i pogotowie gazowe, korzystając z telefonu znajdującego się poza budynkiem.

⚠ Zagrożenie życia wskutek zaccadzenia spalinami

W przypadku ulatniania się spalin występuje zagrożenie życia.

- ▶ Zadbać, aby nie uszkodzić rur spalinowych i uszczeltek.

⚠ Zagrożenie życia spowodowane przez zatrucie ulatniającymi się spalinami przy niewystarczającym spalaniu

W przypadku ulatniania się spalin występuje zagrożenie życia. W razie uszkodzenia lub nieszczelności przewodów spalinowych albo stwierdzenia zapachu spalin przestrzegać poniższych zasad postępowania.

- ▶ Zamknąć dopływ paliwa.
- ▶ Otworzyć okna i drzwi.
- ▶ W razie potrzeby ostrzec wszystkich mieszkańców i opuścić budynek.
- ▶ Zapobiec wchodzeniu do budynku przez osoby trzecie.
- ▶ Niezwłocznie usunąć uszkodzenia przewodu spalinowego.
- ▶ Zapewnić doprowadzanie powietrza do spalania.
- ▶ Nie zamykać lub nie pomniejszać otworów nawiewnych i wywiewnych w drzwiach, oknach i ścianach.
- ▶ Zapewnić wystarczające doprowadzanie powietrza do spalania także dla urządzeń zamontowanych później, np. wentylatorów powietrza wywiewanego, jak również wentylatorów kuchennych, urządzeń klimatyzacyjnych z wyprowadzeniem powietrza wyrzutowego na zewnątrz.
- ▶ Przy niewystarczającym doprowadzaniu powietrza do spalania nie uruchamiać produktu.

⚠ Montaż, uruchomienie i konserwacja

Montaż, uruchomienie i konserwację może wykonywać tylko uprawniona firma instalacyjna.

- ▶ W przypadku trybu zależnego od powietrza w pomieszczeniu: zapewnić, aby w pomieszczeniu zainstalowania spełnione były wymagania dotyczące wentylacji.
- ▶ Nie naprawiać części istotnych pod względem bezpieczeństwa, nie ingerować w nie lub nie dezaktywować ich.
- ▶ Montować tylko oryginalne części zamienne.
- ▶ Po wykonaniu prac na elementach instalacji gazowej sprawdzić szczelność gazową.

⚠ Prace na instalacji elektrycznej

Prace na instalacji elektrycznej mogą być przeprowadzane wyłącznie przez wykonawców instalacji elektrycznych.

Przed rozpoczęciem prac przy instalacji elektrycznej:

- ▶ Odłączyć wszystkie fazy zasilania sieciowego i zabezpieczyć przed ponownym podłączeniem.
- ▶ Upewnić się, że napięcie sieciowe zostało odłączone.
- ▶ Przed dotknięciem części pod napięciem: poczekać przynajmniej 5 minut, aż kondensatory się rozładują.
- ▶ Przestrzegać również schematów elektrycznych innych podzespołów systemu.

⚠ Odbiór przez użytkownika

W trakcie odbioru należy udzielić użytkownikowi informacji na temat obsługi i warunków pracy instalacji grzewczej.

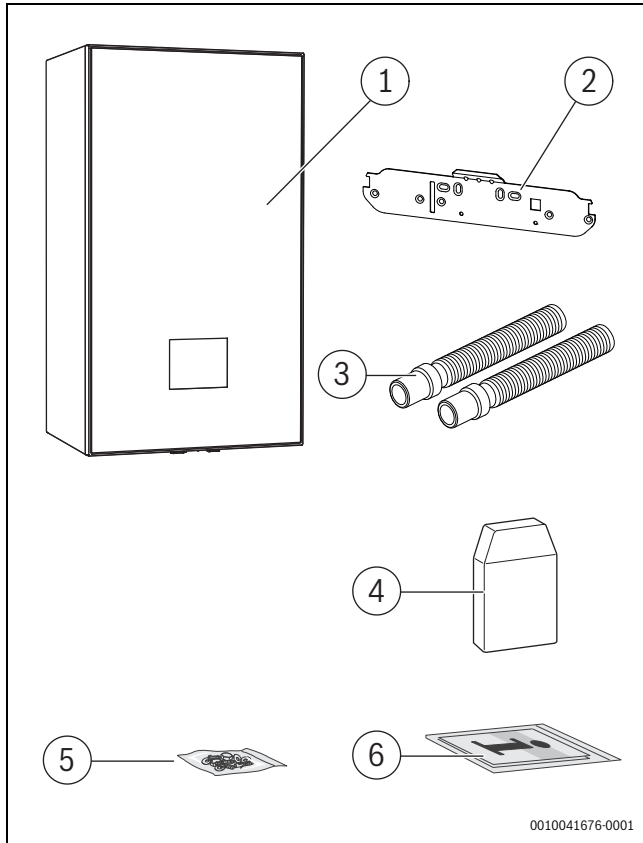
- ▶ Należy objaśnić mu sposób obsługi, podkreślając w szczególności znaczenie wszelkich środków bezpieczeństwa.
- ▶ Zwrócić szczególną uwagę na następujące punkty:
 - Prace związane z przebudową lub naprawami mogą być wykonywane wyłącznie przez autoryzowaną firmę instalacyjną.
 - Celem zapewnienia bezpiecznej i przyjaznej dla środowiska eksploatacji należy bezwzględnie wykonywać przegląd przynajmniej raz do roku, a w miarę zapotrzebowania przeprowadzać czyszczenie i konserwację.
 - Wytłornicę ciepła można eksploatować tylko wtedy, gdy obudowa jest zamontowana i zamknięta.
- ▶ Należy wskazać na możliwe skutki (szkody osobowe z zagrożeniem życia włącznie lub szkody materialne) braku czyszczenia, przeglądów i konserwacji lub ich niewłaściwego wykonania.
- ▶ Należy poinformować o niebezpieczeństwach powodowanych tlenkiem węgla (CO) i zalecić stosowanie czujników CO.
- ▶ Przekazać użytkownikowi instrukcje montażu i konserwacji do przechowywania.

2 Informacje o produkcie

2.1 Informacje na temat produktu dostępne w Internecie

Chcemy dostarczać Państwu właściwych informacji na temat Państwa produktu w aktywny i adekwatny do sytuacji sposób. Dlatego proszę korzystać z informacji, które udostępniamy na naszych stronach internetowych. Adres strony internetowej znajduje się na odwrocie niniejszej instrukcji.

2.2 Zakres dostawy



Rys. 1 Zakres dostawy

- [1] Gazowy kocioł kondensacyjny
- [2] Szyna do zawieszenia
- [3] Węże do zaworu bezpieczeństwa i odpływu kondensatu
- [4] Czujnik temperatury zewnętrznej
- [5] Materiał mocujący
- [6] Dokumentacja produktu

2.3 Deklaracja zgodności

Konstrukcja i charakterystyka robocza tego wyrobu spełniają wymagania europejskie i krajowe.

CE Oznakowanie CE wskazuje na zgodność produktu z wszelkimi obowiązującymi przepisami prawnymi UE, przewidującymi umieszczenie oznakowania CE na produkcie.

Pełny tekst deklaracji zgodności UE dostępny jest w internecie: www.buderus.pl.

2.4 Funkcje c.w.u. (ciepła woda użytkowa)

Wszystkie opisane funkcje c.w.u. są aktywne tylko wtedy, gdy podgrzewacz pojemnościowy c.w.u. jest aktywny.

2.5 Dane identyfikacyjne produktu

Tabliczka znamionowa

Tabliczka znamionowa zawiera informacje o mocy kotła, dane dotyczące dopuszczenia oraz numer seryjny produktu.

Położenie tabliczki znamionowej pokazane jest na przeglądzie produktu w tym rozdziale.

Dodatkowa tabliczka znamionowa

Dodatkowa tabliczka znamionowa zawiera nazwę produktu oraz jego najważniejsze dane. Znajduje się w miejscu łatwo dostępnym z zewnątrz (→ rysunek 2.9 na stronie 9).

2.6 Przegląd typów

Zasobniki do podłączenia zasobnika c.w.u.

Typ	Kraj	Nr art.
GB182i.2-15 H	PL	7-736-902-425
GB182i.2-25 H		7-736-902-426
GB182i.2-30 H		7-736-902-427

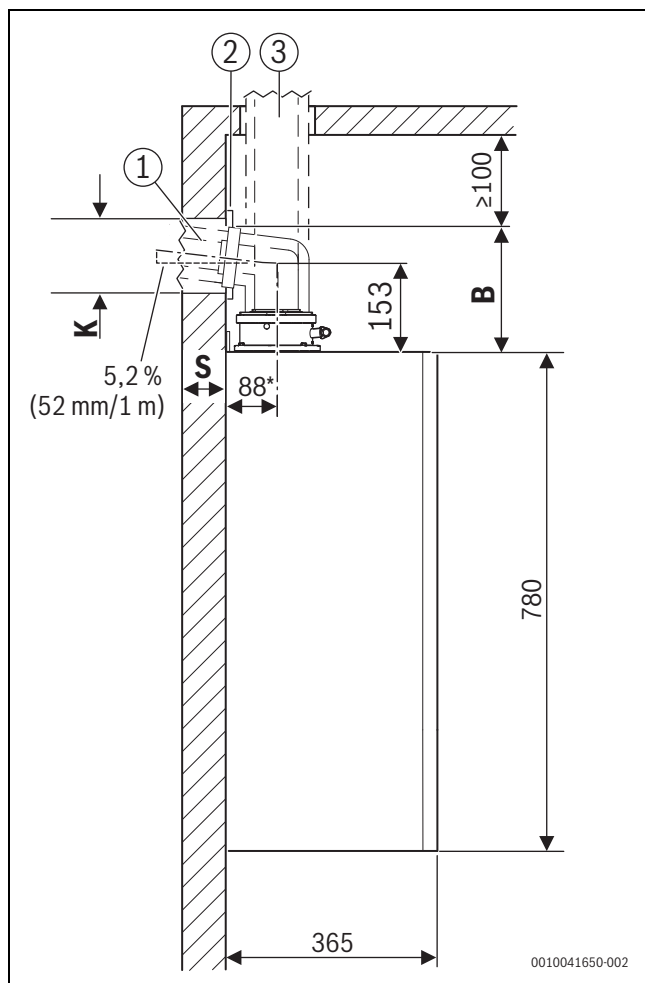
Tab. 1 Przegląd typów

Gazowe kotły kondensacyjne do ogrzewania pomieszczeń

Typ	Kraj	Nr art.
GB182i.2-45 H	PL	7-736-902-428

Tab. 2 Przegląd typów

2.7 Wymiary i odległości minimalne



Rys. 2 Widok z boku (mm)

- [1] Poziome odprowadzanie spalin
- [2] Osłona
- [3] Pionowe odprowadzanie spalin
- A Odległość od górnej krawędzi urządzenia do osi środkowej poziomej rury spalinowej
- B Odległość od górnej krawędzi urządzenia do sufitu
- K Odległość od górnej krawędzi urządzenia do sufitu Średnica otworu
- S Grubość ściany
- * z szyną do zawieszania

Grubość ściany S	K [mm] dla Ø osprzętu spalinowego [mm]		
	Ø 60/100	Ø 80	Ø 80/125
15-24 cm	130	110	155
24-33 cm	135	115	160
33-42 cm	140	120	165
42-50 cm	145	125	170

Tab. 3 Wymiar otworu K w zależności od średnicy osprzętu spalinowego i grubości ściany S

Osprzęt spalinowy	A/mm	B/mm
Ø 80 mm		
Adapter przyłączeniowy, kolano rewizyjne	165	220
Ø 80/125 mm		
Adapter przyłączeniowy, kolano rewizyjne	145	215
Kolano przyłączeniowe 87° z króćcem pomiarowym bez otworu kontrolnego ¹⁾	115	185
Adapter przyłączeniowy, trójnik koncentryczny z otworem kontrolnym do oddzielnej instalacji powietrzno-spalinowej (C53x)	165	230
Adapter przyłączeniowy z rewizją	-	295
Ø 60/100 mm		
Wymienny adapter przyłączeniowy, kolano rewizyjne ¹⁾	150	200
Kolano przyłączeniowe koncentryczne, 87° z króćcem pomiarowym bez otworu kontrolnego ¹⁾	85	135

1) Zamontowany w urządzeniu adapter przyłączeniowy 80/125 mm nie jest stosowany.

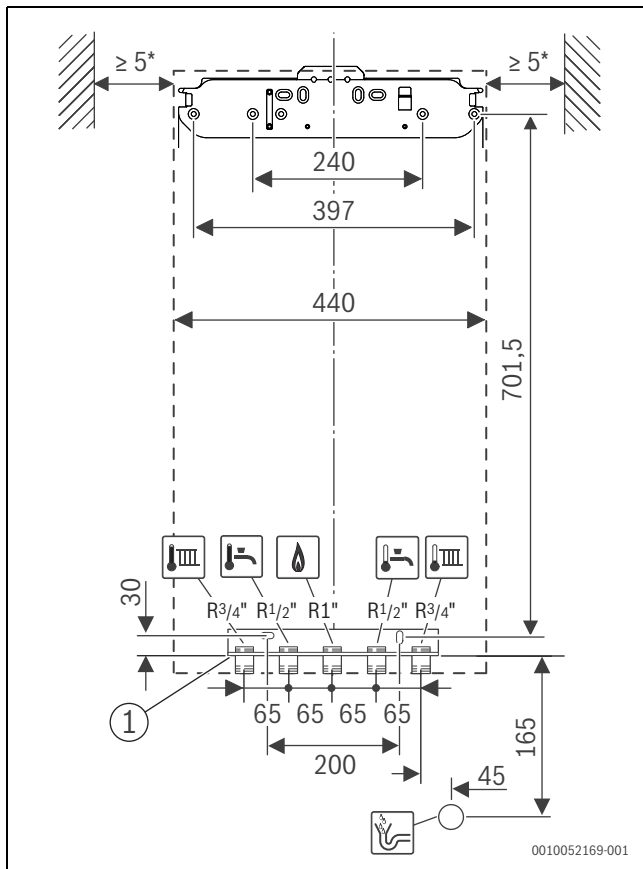
Tab. 4 Odległość A i B w zależności od osprzętu spalinowego

Obliczanie minimalnej wysokości pomieszczenia zainstalowania:

- ▶ Do wysokości górnej krawędzi urządzenia dodać wymiar B stosowanego osprzętu z tabeli 4.
- ▶ W przypadku poziomego odprowadzania spalin:
 - Na każdy metr długości rury spalinowej w poziomie dodać 52 mm.
 - W razie potrzeby dodać wymiar osłony ([2] na rysunku 2).



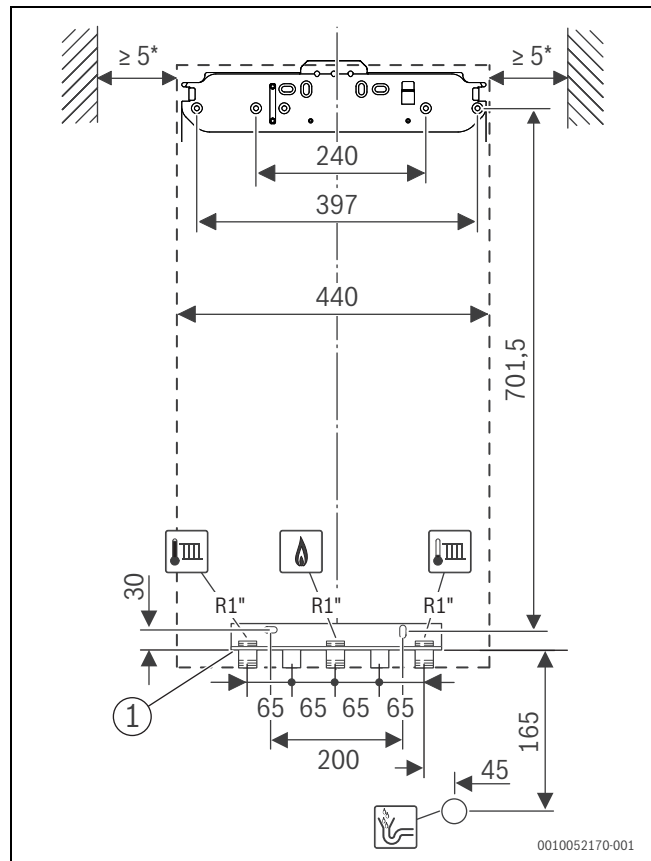
W przypadku poziomego odprowadzania spalin nad kolanem należy pozostawić 100 mm wolnej przestrzeni.



Rys. 3 Widok z przodu (mm)

* Zalecana odległość: 100 mm

[1] Montażowa płyta przyłączeniowa (osprzęt dodatkowy)

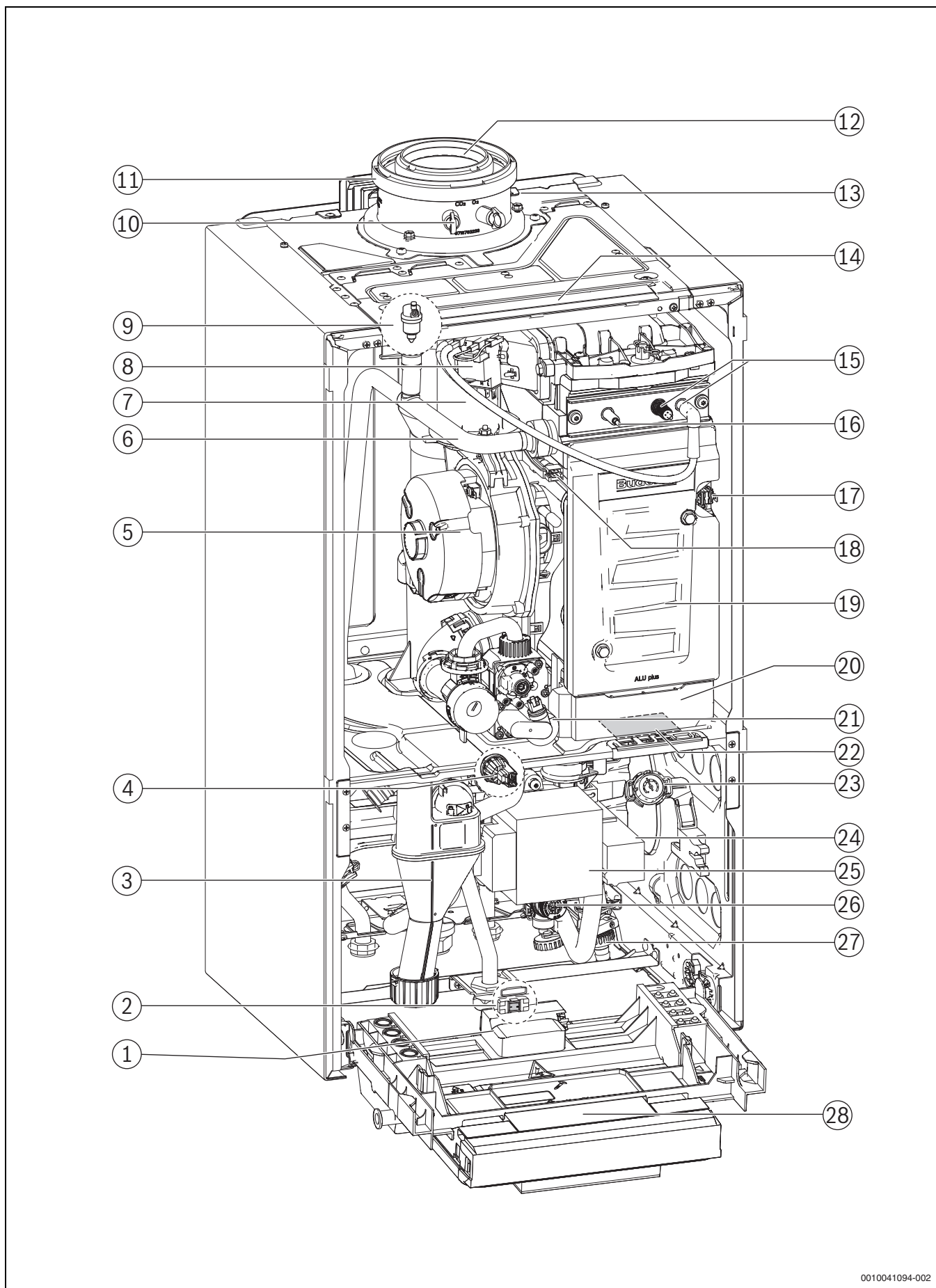


Rys. 4 Widok z przodu (mm)

* Zalecana odległość: 100 mm

[1] Montażowa płyta przyłączeniowa (osprzęt dodatkowy)

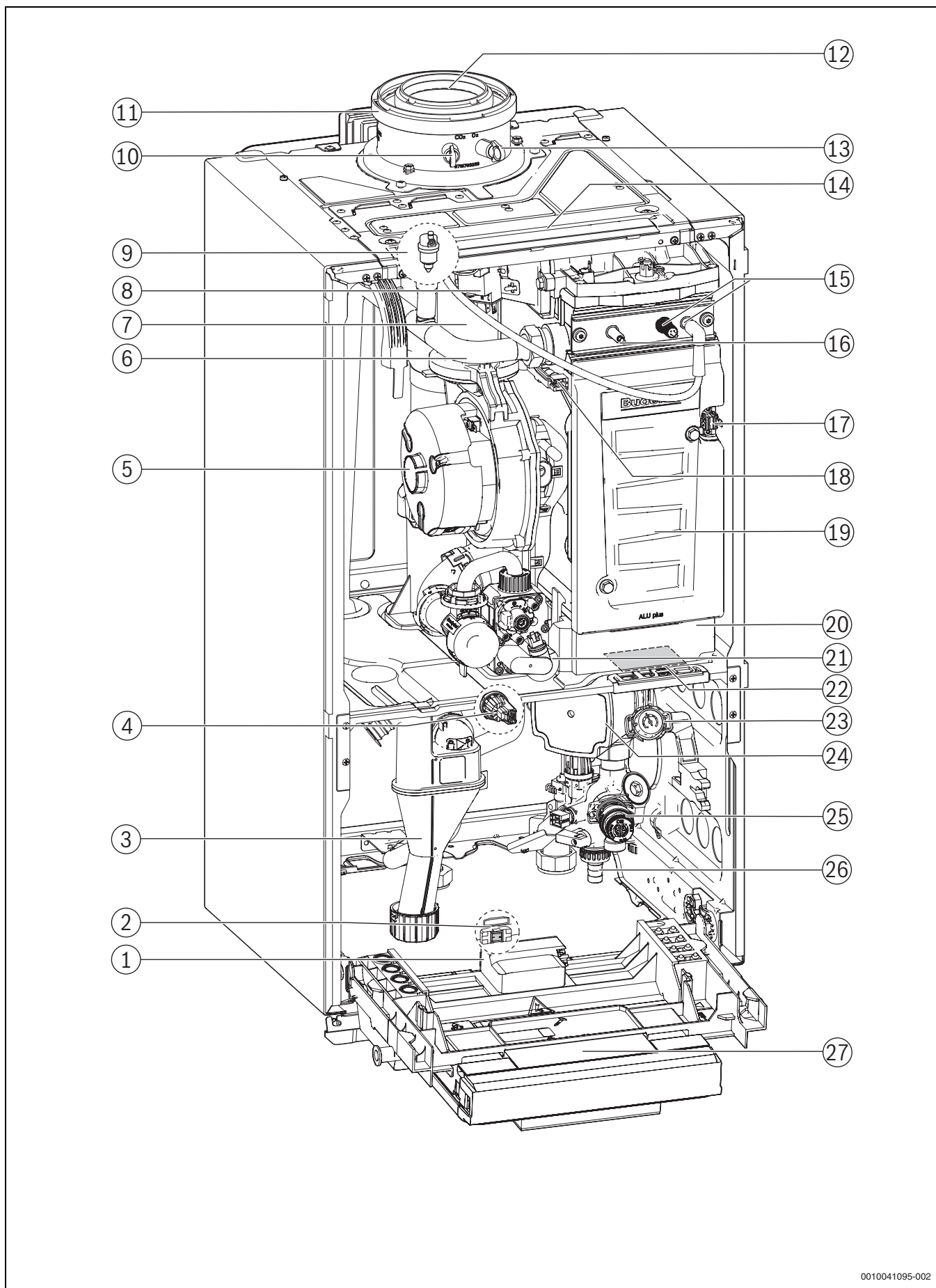
2.8 Przegląd produktu



0010041094-002

Rys. 5 Przegląd produktów – zasobniki

- [1] Key-Wejście klucza (bramka bezprzewodowa)
- [2] Wyłącznik główny
- [3] Syfon kondensatu
- [4] Czujnik ciśnienia
- [5] Wentylator
- [6] Zasilanie instalacji grzewczej
- [7] Zespół mieszający z zabezpieczeniem przed przepływem wstecznym spalin (zawór klapowy zwrotny)
- [8] Transformator zapłonowy
- [9] Odpowietrznik
- [10] Króciec pomiarowy spalin
- [11] Adapter systemu spalinowego
- [12] Rura spalinowa (tylko w połączeniu z adapterem systemu spalinowego)
- [13] Króciec pomiarowy powietrza do spalania (tylko w połączeniu z adapterem systemu spalinowego)
- [14] Zdemontowana pokrywa
- [15] Elektrody zapłonowe
- [16] Elektroda nadzorująca
- [17] Ogranicznik temperatury bloku cieplnego
- [18] Czujnik temperatury zasilania bloku cieplnego
- [19] Pokrywa otworu kontrolnego
- [20] Wanna kondensatu
- [21] Armatura gazowa
- [22] Tabliczka znamionowa
- [23] Manometr
- [24] Zawór 3-drogowy
- [25] Pompa c.o.
- [26] Zawór bezpieczeństwa (obieg grzewczy)
- [27] Zawór napełniająco-spustowy
- [28] Sterownik ACU M/H (BC400)



0010041095-002

Rys. 6 Przegląd produktu – gazowy kocioł kondensacyjny do ogrzewania pomieszczeń

- [1] Key-Wejście klucza (bramka bezprzewodowa)
- [2] Wyłącznik główny
- [3] Syfon kondensatu
- [4] Czujnik ciśnienia
- [5] Wentylator
- [6] Zasilanie instalacji grzewczej
- [7] Zespół mieszający z zabezpieczeniem przed przepływem wstecznym spalin (zawór klapowy zwrotny)
- [8] Transformator zapłonowy
- [9] Dysza nastawcza
- [10] Ogranicznik temperatury bloku cieplnego
- [11] Rura doprowadzająca powietrze do spalania (tylko w połączeniu z adapterem systemu spalinowego)
- [12] Rura spalinowa (tylko w połączeniu z adapterem systemu spalinowego)
- [13] Króciec pomiarowy powietrza do spalania (tylko w połączeniu z adapterem systemu spalinowego)
- [14] Zdejmowana pokrywa
- [15] Elektrody zapłonowe
- [16] Elektroda nadzorująca
- [17] Ogranicznik temperatury bloku cieplnego
- [18] Czujnik temperatury zasilania bloku cieplnego
- [19] Pokrywa otworu kontrolnego
- [20] Wanna kondensatu
- [21] Armatura gazowa
- [22] Tabliczka znamionowa
- [23] Manometr
- [24] Pompa c.o.
- [25] Zawór bezpieczeństwa (obieg grzewczy)
- [26] Zawór napełniająco-spustowy
- [27] Sterownik ACU M/H (BC400)

3 Przepisy

Podczas montażu i użytkowania produktu należy przestrzegać wszelkich obowiązujących przepisów krajowych i lokalnych, przepisów technicznych oraz dyrektyw.

Dokument 6720807972 zawiera informacje dotyczące obowiązujących przepisów. W celu zapoznania się z informacjami możliwe jest wyszukanie dokumentu na naszej stronie internetowej. Adres strony internetowej znajduje się na odwrocie niniejszej instrukcji.

4 Odprowadzenie spalin

4.1 Dopuszczony osprzęt spalinowy

Osprzęt spalinowy do opisanej w niniejszej instrukcji instalacji spalinowej jest objęty certyfikatem CE urzędnika grzewczego.

Z tego względu zalecamy stosowanie Buderus oryginalnego osprzętdodatkowego.

Oznaczenia i numery katalogowe znajdują się w całym katalogu.

4.2 Wskazówki dotyczące montażu



NIEBEZPIECZEŃSTWO

Niebezpieczeństwo zatrucia tlenkiem węgla CO!

Ulatniające się spaliny mogą prowadzić do wysokiego, zagrażającego życiu stężenia tlenu węgla we wdychanym powietrzu

- ▶ Upewnić się, że rury spalinowe i uszczelki nie są uszkodzone.
- ▶ Podczas montażu instalacji spalinowej stosować wyłącznie smary dopuszczone przez producenta instalacji.

- ▶ Przy rozpakowywaniu sprawdzić, czy osprzęt spalinowy nie jest naruszony.
- ▶ Zapoznać się z instrukcją montażu osprzętu.
- ▶ Osprzęt dodatkowy skrócić do wymaganej długości. Cięcie poprowadzić pionowo, usunąć zadziory z miejsca cięcia.
- ▶ Nanieść dołączony smar na uszczelki.
- ▶ Wsunąć osprzęt dodatkowy do oporu w mufę.
- ▶ Poziome odcinki układać ze wzniosem 3° (= 5,2 % lub 5,2 cm na metr) w kierunku przepływu spalin.
- ▶ Zabezpieczyć cały przewód spalinowy obejmami rurowymi:
 - Przestrzegać maksymalnej odległości między obejmami rurowymi ≤ 2 m.
 - Na każdym kolanie zamocować obejmę rurową.
- ▶ Po zakończeniu prac sprawdzić szczelność.

Odprowadzenie spalin przez kilka kondygnacji

Jeśli odprowadzenie spalin prowadzi przez kilka kondygnacji, musi ono być wykonane w szachcie.

Wymagania przy montażu w istniejącym szachcie

- ▶ Jeżeli przewód spalinowy wbudowywany jest w istniejący szacht, należy szczelnie zamknąć ewentualne istniejące otwory przyłączeniowe z zastosowaniem odpowiedniego materiału.

4.3 Otwory kontrolne

Instalacja spalinowa musi być wykonana w sposób umożliwiający jej łatwe i bezpieczne czyszczenie. Musi być możliwe:

- Sprawdzanie przekroju i szczelności rurociągów.
- Sprawdzanie i czyszczenie wymaganego do bezpiecznej pracy instalacji spalinowej przekroju między przewodem spalinowym a szachtem (wentylacja od spodu).
- ▶ Należy przestrzegać przepisów i norm krajowych.

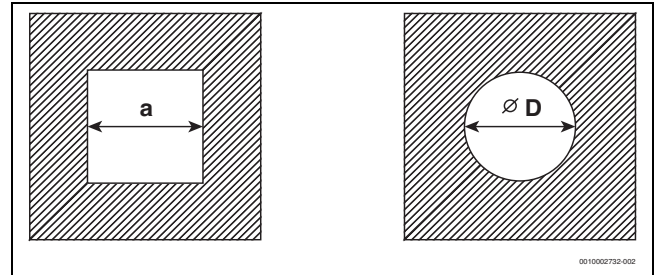
4.4 Odprowadzenie spalin w szachcie

4.4.1 Wymagania dotyczące szachtu

- ▶ Należy przestrzegać norm i przepisów krajowych.
- ▶ Użyć niepalnych, stabilnych kształtowo materiałów budowlanych o wymaganej odporności ogniowej.

4.4.2 Kontrola wymiarów szachtu

- ▶ Sprawdzić, czy szacht ma dopuszczalne wymiary.



Rys. 7 Przekrój kwadratowy i okrągły

Przekrój kwadratowy

Ø osprzętu dodatkowego [mm]	$C_{93(x)}$ $C_{(14)3x}$	Wentylacja od spodu	
	a_{\min} [mm]	a_{\min} [mm]	a_{\max} [mm]
60 sztywny	100 × 100	115 × 115	220 × 220
60 elastyczny	100 × 100	100 × 100	220 × 220
80 sztywny	120 × 120	135 × 135	300 × 300
80 elastyczny	120 × 120	125 × 125	300 × 300
80/125	180 × 180	–	300 × 300
110 sztywny	140 × 140	170 × 170	300 × 300
110 elastyczny	140 × 140	150 × 150	300 × 300
110/160	220 × 220	–	350 × 350
125 sztywny	165 × 165	185 × 185	400 × 400
125 elastyczny	165 × 165	180 × 180	400 × 400
160	200 × 200	225 × 225	450 × 450
200	240 × 240	265 × 265	500 × 500

Tab. 5 Dopuszczalne wymiary szachtu

Przekrój okrągły

Ø osprzętu dodatkowego [mm]	C _{93(x)} C _{(14)3x}	Wentylacja od spodu Ø D _{min} [mm]	Ø D _{maks} [mm]
60 sztywny	100	135	300
60 elastyczny	100	120	300
80 sztywny	120	155	300
80 elastyczny	120	145	300
80/125	200	-	380
110 sztywny	150	190	350
110 elastyczny	150	170	350
110/160	220	-	350
125 sztywny	165	205	450
125 elastyczny	165	200	450
160	200	245	510
200	240	285	560

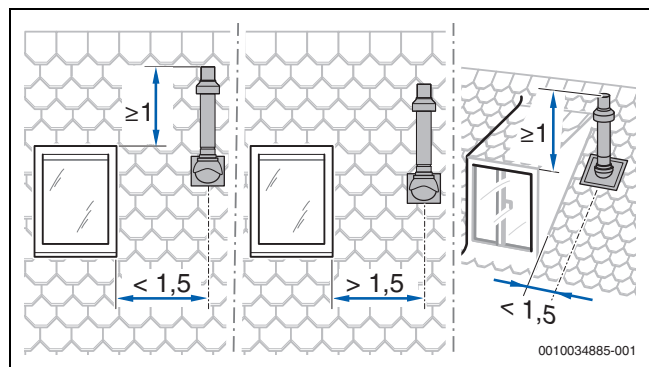
Tab. 6 Dopuszczalne wymiary szachtu

4.5 Odprowadzenie spalin pionowo przez dach

Miejsce zainstalowania i prowadzenie przewodów powietrzno-spalinowych

Wymaganie: nad sufitem pomieszczenia zainstalowania znajduje się jedynie konstrukcja dachowa.

- Jeżeli dla sufitu wymagana jest klasa odporności ogniowej, to instalacja powietrzno-spalinowa w strefie między górną krawędzią sufitu a pokryciem dachu musi posiadać obudowę o tej samej klasie odporności ogniowej.
 - Jeżeli dla sufitu nie wymagana jest klasa odporności ogniowej, to odprowadzanie spalin/doprowadzanie powietrza w strefie między górną krawędzią sufitu a pokryciem dachu musi być poprowadzone w szachcie z wyrobu niepalnego, o trwałym kształcie, lub w metalowej rurze osłonowej (ochrona mechaniczna).
- Przestrzegać wymagań krajowych w zakresie minimalnych odległości od okien dachowych.



Rys. 8

4.6 Obliczanie długości instalacji spalinowej

Przegląd dopuszczalnych maksymalnych długości przewodów rurowych można znaleźć w poszczególnych metodach odprowadzania spalin.

Konieczne załamania układu odprowadzania spalin są już uwzględnione w podanych długościach maksymalnych i prawidłowo przedstawione na odpowiednich ilustracjach.

- Każde dodatkowe kolano 87° redukuje dopuszczalną długość przewodu rurowego o 1,5 m.
- Każde dodatkowe kolano między 15° a 45° redukuje dopuszczalną długość przewodu rurowego o 0,5 m.

Szczegółowe informacje na temat obliczania długości instalacji spalinowej można znaleźć w materiałach projektowych.

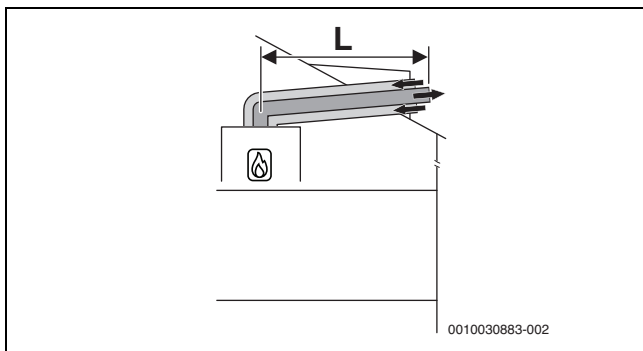
4.7 Instalacja powietrzno-spalinowa wg C_{13(x)}

Cechy systemowe	
Doprowadzenie powietrza do spalania	Zachodzi niezależnie od powietrza w pomieszczeniu
Wersja	Wylot poziomy / zabezpieczenie przeciwwiatrowe
Otwory dla powietrza i spalin	Otwory wylotu spalin i wlotu powietrza leżą w tym samym zakresie ciśnienia i muszą być rozmieszczone wewnątrz kwadratu: ≤ moc 70 kW: 50 × 50 cm ≥ moc 70 kW: 100 × 100 cm
Certyfikaty	Cały system powietrzno-spalinowy jest sprawdzony i certyfikowany razem z urządzeniem grzewczym.

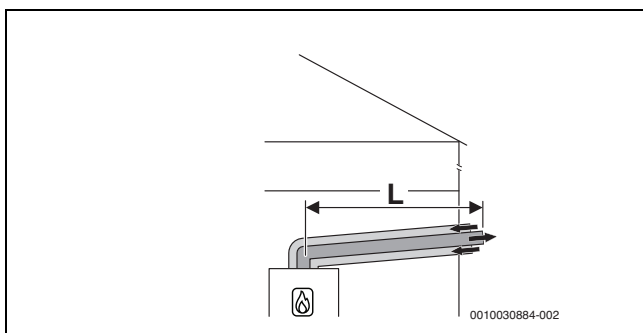
Tab. 7 C_{13(x)}

Otworki kontrolne

► Należy przestrzegać norm i przepisów krajowych.



Rys. 9 Pozioma koncentryczna instalacja powietrzno-spalinowa wg C_{13x} przez dach



Rys. 10 Pozioma koncentryczna instalacja powietrzno-spalinowa C_{13x} przez ścianę zewnętrzną

Maksymalne dozwolone długości [L]

🔥 DN60/100	L [m]
GB182i.2-15 H	6
GB182i.2-25 H	7
GB182i.2-30 H	8
GB182i.2-45 H	-

Tab. 8 C_{13x}

🔥 DN80/125	L [m]
GB182i.2-15 H	22
GB182i.2-25 H	25
GB182i.2-30 H	24
GB182i.2-45 H	16

Tab. 9 C_{13x}

4.8 Instalacja powietrzno-spalinowa wg C_{33(x)}

Cechy systemowe	
Doprowadzenie powietrza do spalania	Zachodzi niezależnie od powietrza w pomieszczeniu
Wersja	Wylot pionowy / zabezpieczenie przeciwwiatrowe
Otworki dla powietrza i spalin	Otworki wylotu spalin i wlotu powietrza leżą w tym samym zakresie ciśnienia i muszą być rozmieszczone wewnątrz kwadratu: ≤ moc 70 kW: 50 × 50 cm > moc 70 kW: 100 × 100 cm
Certyfikaty	Cały system powietrzno-spalinowy jest sprawdzony i certyfikowany razem z urządzeniem grzewczym.

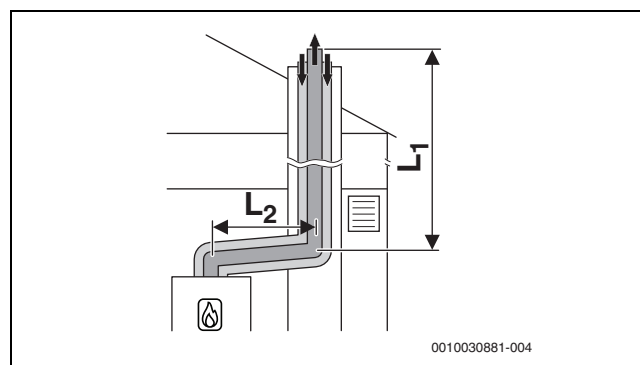
Tab. 10 C_{33x}

Informacje na temat miejsca ustawienia i odstępów nad dachem przy pionowym odprowadzeniu spalin znajdują się w rozdziale 4.5 na stronie 14.

Otworki kontrolne

► Należy przestrzegać norm i przepisów krajowych.

4.8.1 Instalacja powietrzno-spalinowa wg C_{33x} w szachcie



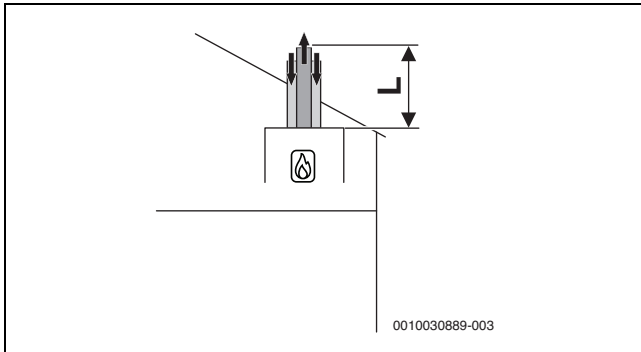
Rys. 11 Koncentryczna instalacja powietrzno-spalinowa wg C_{33x} w szachcie

Maksymalne dozwolone długości [L]

🔥 DN80/125	L2 [m]	L1 [m]	L=L1+L2 [m]
GB182i.2-15 H	5	13	18
GB182i.2-25 H	5	20	25
GB182i.2-30 H	5	19	24
GB182i.2-45 H	5	10	15

Tab. 11 C_{33(x)}

4.8.2 Pionowa instalacja powietrzno-spalinowa wg C_{33(x)} przez dach



Rys. 12 Pionowa koncentryczna instalacja powietrzno-spalinowa wg C_{33x}

Maksymalne dozwolone długości [L]

DN60/100	L [m]
GB182i.2-15 H	8
GB182i.2-25 H	11
GB182i.2-30 H	4
GB182i.2-45 H	-

Tab. 12 C_{33(x)}

DN80/125	L [m]
GB182i.2-15 H	20
GB182i.2-25 H	25
GB182i.2-30 H	17
GB182i.2-45 H	15

Tab. 13 C_{33(x)}

4.9 Instalacja powietrzno-spalinowa wg C_{43(x)}

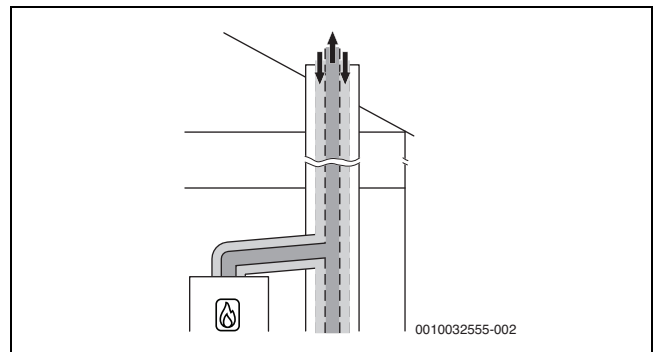
Cechy systemowe	
Doprowadzenie powietrza do spalania	Zachodzi niezależnie od powietrza w pomieszczeniu
Certyfikaty	Urządzenie jest podłączane do istniejącego systemu powietrzno-spalinowego. System powietrzno-spalinowy, łącznie z szachtem, jest sprawdzony i certyfikowany razem z urządzeniem.

Tab. 14 C_{43(x)}

- ▶ Przy podłączaniu do systemu powietrzno-spalinowego, który nie został sprawdzony i certyfikowany razem z urządzeniem, należy przestrzegać krajowych przepisów i norm, w szczególności dotyczących wykonania otworów dla wylotu spalin oraz doprowadzenia powietrza do spalania.
- ▶ Przestrzegać wytycznych od producenta instalacji.
- ▶ Przestrzegać wytycznych zawartych w ogólnym dopuszczeniu dla systemu.

Otwory kontrolne

- ▶ Należy przestrzegać norm i przepisów krajowych.



Rys. 13 Koncentryczna instalacja powietrzno-spalinowa wg C_{43x} w pomieszczeniu zainstalowania

4.10 Instalacja powietrzno-spalinowa wg C_{53(x)}

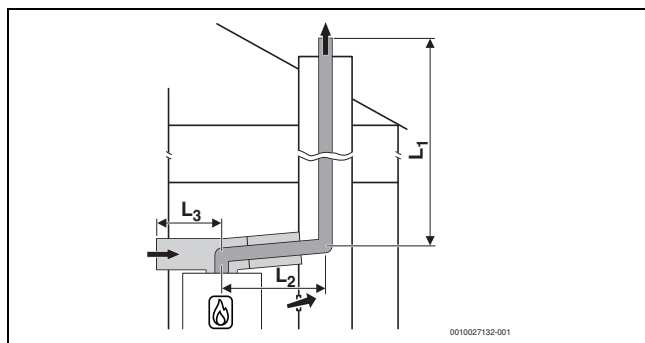
Cechy systemowe	
Doprowadzenie powietrza do spalania	Zachodzi niezależnie od powietrza w pomieszczeniu
Wylot spalin/wlot powietrza	Otwory dla wylotu spalin i wlotu powietrza leżą w różnych zakresach ciśnień. Nie mogą znajdować się one na różnych ścianach budynku.
Certyfikaty	Cała instalacja spalinowa jest sprawdzona i certyfikowana razem z urządzeniem grzewczym.

Tab. 15 C_{53(x)}

4.10.1 Instalacja powietrzno-spalinowa wg C_{53(x)} w szachcie

Środki w przypadku wykorzystania istniejącego szachtu	
Wentylacja od spodu	Przewód spalinowy musi być wentylowany w szachcie na całej wysokości. ► Należy przestrzegać wytycznych i norm krajowych.

Tab. 16 C_{53(x)}



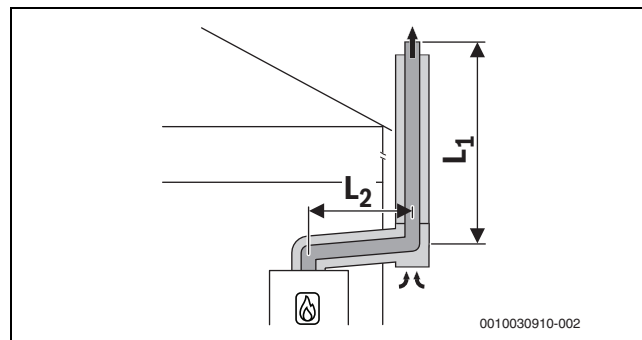
Rys. 14 Sztywne odprowadzenie spalin C_{53x} w szachcie i instalacja powietrzno-spalinowa z oddzielnym doprowadzeniem powietrza i koncentrycznym odprowadzeniem spalin w pomieszczeniu zainstalowania

Maksymalne dozwolone długości [L]

	L 3	L2	L1	L=L1+L2
DN80/125	DN125	DN80/125	DN80	+L3
	[m]	[m]	[m]	[m]
GB182i.2-15 H	5	5	27	37
GB182i.2-25 H	5	5	25	35
GB182i.2-30 H	5	5	43	53
GB182i.2-45 H	5	5	28	38

Tab. 17 C_{53(x)}

4.10.2 Instalacja powietrzno-spalinowa wg C_{53x} na ścianie zewnętrznej



Rys. 15 Koncentryczna instalacja powietrzno-spalinowa wg C_{53x} na ścianie zewnętrznej

Maksymalne dozwolone długości [L]

DN80/125	L2	L1	L=L1+L2
	[m]	[m]	[m]
GB182i.2-15 H	5	20	25
GB182i.2-25 H	5	50	55
GB182i.2-30 H	5	35	40
GB182i.2-45 H	5	25	30

Tab. 18 C_{53(x)}

4.11 Instalacja powietrzno-spalinowa wg C₆₃

Opis systemu	
Doprowadzenie powietrza do spalania	Zachodzi niezależnie od powietrza w pomieszczeniu
Certyfikaty	System powietrzno-spalinowy nie jest sprawdzony i certyfikowany razem z urządzeniem grzewczym.

Tab. 19 Odprowadzenie spalin zgodnie z C₆₃

Wymagane jest oznakowanie CE (EN 14471 dla tworzyw sztucznych, EN 1856 dla metali).

Niezawodne działanie instalacji spalinowej wg C₆₃ musi zapewnić i potwierdzić instalator. Instalacje spalinowe wg C₆₃ nie są sprawdzane i certyfikowane przez producenta urządzenia grzewczego.

Używany osprzęt spalinowy musi spełniać następujące wymagania:

- Klasa temperatury: co najmniej T120
- Klasa ciśnienia i szczelności: H1
- Odporność na kondensat: W
- Klasa korozyjności dla metalu: V1 lub VM
- Klasa korozyjności dla tworzyw sztucznych: 1

Dane te są podane w specyfikacji produktu oraz w dokumentacji producenta instalacji spalinowej.

Dopuszczalna recyrkulacja wynosi, dla wszystkich warunków wiatrowych, maksymalnie 10 %.

- ▶ Należy przestrzegać krajowych przepisów i norm, w szczególności dotyczących wykonania otworów dla wylotu spalin oraz doprowadzenia powietrza do spalania.
- ▶ Przestrzegać wytycznych od producenta instalacji spalinowej.
- ▶ Przestrzegać wytycznych zawartych w ogólnym dopuszczeniu dla systemu.

Średnica osprzętu spalinowego, który jest połączony z adapterem systemu spalinowego urządzenia grzewczego, musi mieścić się w następujących granicach tolerancji:

Odprowadzenie spalin	[Ø]	Tolerancja [mm]
Odseparowane rury	Spaliny: 80	-0,6 do +0,4
	Powietrze: 80	-0,6 do +0,4
Rura koncentryczna	Spaliny: 60	-0,3 do +0,3
	Powietrze: 100	-0,3 do +0,3
Rura koncentryczna	Spaliny: 80	-0,6 do +0,4
	Powietrze: 125	-0,3 do +0,7

Tab. 20 C₆₃: tolerancje dla podłączania osprzętu bez certyfikacji do adaptera systemu spalinowego urządzenia grzewczego

4.12 Instalacja powietrzno-spalinowa wg C_{93x}

Cechy systemowe	
Doprowadzenie powietrza do spalania	Zachodzi przez szacht, niezależnie od powietrza w pomieszczeniu
Wylot spalin/wlot powietrza	Otwory wylotu spalin i wlotu powietrza leżą w tym samym zakresie ciśnienia i muszą być rozmieszczone wewnątrz kwadratu: ≤ moc 70 kW: 50 × 50 cm ≥ moc 70 kW: 100 × 100 cm
Certyfikaty	Cały system powietrzno-spalinowy jest sprawdzony i certyfikowany razem z urządzeniem grzewczym.

Tab. 21 C_{93x}

Otwory kontrolne

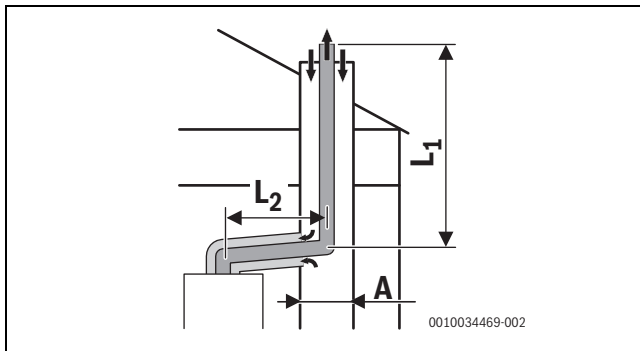
- ▶ Należy przestrzegać norm i przepisów krajowych.

Środki w przypadku wykorzystania istniejącego szachtu

Czyszczenie mechaniczne	Wymagane
Uszczelnienie powierzchni	Jeśli instalacja była wcześniej używana jako system powietrzno-spalinowy dla oleju lub paliwa stałego, należy uszczelnić powierzchnię, aby zapobiec przechodzeniu oparów z pozostałości w murze (np. siarki) do powietrza do spalania.

Tab. 22 C_{93x}

4.12.1 Sztywne odprowadzenie spalin wg C_{93x} w szachcie



Rys. 16 C_{93(x)}

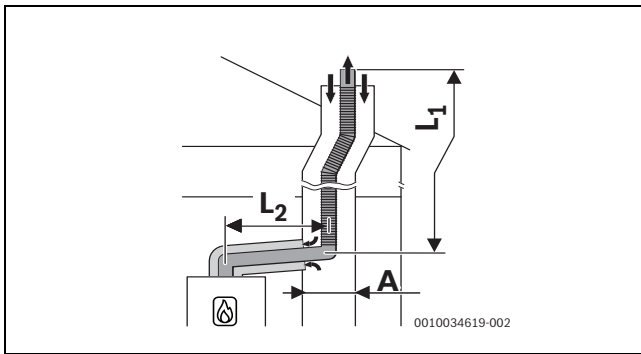
Maksymalne dozwolone długości [L]

DN60/100	A [mm]	L2 [m]	L1 [m]	L=L1+L2 [m]
GB182i.2-15 H	□ 100 × 100	5	10	15
	○ 100	5	8	13
GB182i.2-25 H	□ 100 × 100	5	10	15
	○ 100	5	14	19
GB182i.2-30 H	□ 100 × 100	5	10	15
	○ 110	5	8	13
GB182i.2-45 H	□ 100 × 100	5	-	-
	○ 110	5	-	-
GB182i.2-15 H	□ 110 × 110	5	11	16
	○ 110	5	8	13
GB182i.2-25 H	□ 110 × 110	5	11	16
	○ 110	5	8	13
GB182i.2-30 H	□ 110 × 110	5	10	15
	○ 110	5	8	13
GB182i.2-45 H	□ 110 × 110	5	-	-
	○ 110	5	-	-
GB182i.2-15 H	□ 120 x 120	5	11	16
	○ 120	5	10	15
GB182i.2-25 H	□ 120 x 120	5	11	16
	○ 120	5	10	15
GB182i.2-30 H	□ 120 x 120	5	11	16
	○ 120	5	10	15
GB182i.2-45 H	□ 120 x 120	5	-	-
	○ 120	5	-	-
GB182i.2-15 H	≥ □ 130 x 130	5	11	16
	≥ ○ 130	5	10	15
GB182i.2-25 H	≥ □ 130 x 130	5	11	16
	≥ ○ 130	5	10	15
GB182i.2-30 H	≥ □ 130 x 130	5	11	16
	≥ ○ 130	5	10	15
GB182i.2-45 H	≥ □ 130 x 130	5	-	-
	≥ ○ 130	5	-	-

Tab. 23 C_{93x}

DN80/125	A [mm]	L2 [m]	L1 [m]	L=L1+L2 [m]
GB182i.2-15 H	□ 120 x 120	5	14	19
	○ 120	5	10	15
GB182i.2-25 H	□ 120 x 120	5	25	16
	○ 120	5	10	15
GB182i.2-30 H	□ 120 x 120	5	19	24
	○ 120	5	14	19
GB182i.2-45 H	□ 120 x 120	5	11	16
	○ 120	5	7	12
GB182i.2-15 H	□ 130 x 130	5	16	21
	○ 130	5	12	17
GB182i.2-25 H	□ 130 x 130	5	25	30
	○ 130	5	13	18
GB182i.2-30 H	□ 130 x 130	5	19	24
	○ 130	5	18	23
GB182i.2-45 H	□ 130 x 130	5	15	20
	○ 130	5	9	14
GB182i.2-15 H	□ 140 x 140	5	18	23
	○ 140	5	15	20
GB182i.2-25 H	□ 140 x 140	5	25	30
	○ 140	5	23	28
GB182i.2-30 H	□ 140 x 140	5	19	24
	○ 140	5	19	24
GB182i.2-45 H	□ 140 x 140	5	17	22
	○ 140	5	13	18
GB182i.2-15 H	□ 150 x 150	5	18	23
	○ 150	5	17	22
GB182i.2-25 H	□ 150 x 150	5	25	30
	○ 150	5	23	28
GB182i.2-30 H	□ 150 x 150	5	19	24
	○ 150	5	19	24
GB182i.2-45 H	□ 150 x 150	5	17	22
	○ 150	5	16	21
GB182i.2-15 H	□ 160 x 160	5	18	23
	○ 160	5	18	23
GB182i.2-25 H	□ 160 x 160	5	25	30
	○ 160	5	23	28
GB182i.2-30 H	□ 160 x 160	5	19	24
	○ 160	5	19	24
GB182i.2-45 H	□ 160 x 160	5	17	22
	○ 160	5	18	23
GB182i.2-15 H	≥ □ 170 x 170	5	18	23
	≥ ○ 170	5	18	23
GB182i.2-25 H	≥ □ 170 x 170	5	25	16
	≥ ○ 170	5	25	15
GB182i.2-30 H	≥ □ 170 x 170	5	19	24
	≥ ○ 170	5	19	24
GB182i.2-45 H	≥ □ 170 x 170	5	17	22
	≥ ○ 170	5	18	23

Tab. 24 C_{93x}

4.12.2 Elastyczne odprowadzenie spalin wg C_{93x} w szachcieRys. 17 C_{93x}

Maksymalne dozwolone długości [L]

DN80/125	A [mm]	L2 [m]	L1 [m]	L=L1+L2 [m]
GB182i.2-15 H	□ 120 x 120	5	11	16
	○ 120	5	8	13
GB182i.2-25 H	□ 120 x 120	5	25	30
	○ 120	5	19	24
GB182i.2-30 H	□ 120 x 120	5	17	22
	○ 120	5	11	16
GB182i.2-45 H	□ 120 x 120	5	8	13
	○ 120	5	5	10
GB182i.2-15 H	□ 130 x 130	5	14	19
	○ 130	5	10	15
GB182i.2-25 H	□ 130 x 130	5	25	30
	○ 130	5	19	24
GB182i.2-30 H	□ 130 x 130	5	19	24
	○ 130	5	14	19
GB182i.2-45 H	□ 130 x 130	5	12	17
	○ 130	5	7	12
GB182i.2-15 H	□ 140 x 140	5	16	21
	○ 140	5	13	18
GB182i.2-25 H	□ 140 x 140	5	25	30
	○ 140	5	25	30
GB182i.2-30 H	□ 140 x 140	5	19	24
	○ 140	5	19	24
GB182i.2-45 H	□ 140 x 140	5	14	19
	○ 140	5	10	15
GB182i.2-15 H	□ 150 x 150	5	16	21
	○ 150	5	15	20
GB182i.2-25 H	□ 150 x 150	5	25	30
	○ 150	5	25	30
GB182i.2-30 H	□ 150 x 150	5	19	24
	○ 150	5	19	24
GB182i.2-45 H	□ 150 x 150	5	14	19
	○ 150	5	19	24
GB182i.2-15 H	□ 160 x 160	5	16	21
	○ 160	5	16	21
GB182i.2-25 H	□ 160 x 160	5	25	30
	○ 160	5	25	30
GB182i.2-30 H	□ 160 x 160	5	19	24
	○ 160	5	19	24

DN80/125	A [mm]	L2 [m]	L1 [m]	L=L1+L2 [m]
GB182i.2-45 H	□ 160 x 160	5	14	19
	○ 160	5	14	19
GB182i.2-15 H	≥ □ 170 x 170	5	16	21
	≥ ○ 170	5	16	21
GB182i.2-25 H	≥ □ 170 x 170	5	25	30
	≥ ○ 170	5	25	30
GB182i.2-30 H	≥ □ 170 x 170	5	19	24
	≥ ○ 170	5	19	24
GB182i.2-45 H	≥ □ 170 x 170	5	14	19
	≥ ○ 170	5	14	19

Tab. 25 C_{93x}4.13 Odprowadzenie spalin zgodnie z B_{23(p)}

Opis systemu	
Doprowadzenie powietrza do spalania	Zachodzi zależnie od powietrza w pomieszczeniu
Certyfikaty	System powietrzno-spalinowy nie jest sprawdzony i certyfikowany razem z urządzeniem.

Tab. 26 Odprowadzenie spalin zgodnie z B_{23(p)}

Wymagane jest oznakowanie CE (EN 14471 dla tworzyw sztucznych, EN 1856 dla metali).

Niezawodne działanie instalacji spalinowej wg B_{23(p)} musi zapewnić i potwierdzić instalator. Instalacje spalinowe wg B_{23(p)} nie są sprawdzane i certyfikowane przez producenta urządzenia grzewczego.

Używany osprzęt spalinowy musi spełniać następujące wymagania:

- Klasa temperatury: co najmniej T120
- Klasa ciśnienia i szczelności: H1
- Odporność na kondensat: W
- Klasa korozyjności dla metalu: V1 lub VM
- Klasa korozyjności dla tworzyw sztucznych: 1

Dane te są podane w specyfikacji produktu oraz w dokumentacji od producenta.

Dopuszczalna recyrkulacja wynosi, dla wszystkich warunków wiatrowych, maksymalnie 10 %.

- ▶ Należy przestrzegać krajowych przepisów i norm, w szczególności dotyczących wykonania otworów dla wylotu spalin oraz doprowadzenia powietrza do spalania.
- ▶ Przestrzegać wytycznych od producenta instalacji spalinowej.
- ▶ Przestrzegać wytycznych zawartych w ogólnym dopuszczeniu dla systemu.

Średnica osprzętu spalinowego, który jest połączony z adapterem systemu spalinowego urządzenia grzewczego, musi mieścić się w następujących granicach tolerancji:

Odprowadzenie spalin	[Ø]	Tolerancja [mm]
Rura spalinowa	60	-0,3 do +0,3
Rura spalinowa	80	-0,6 do +0,4

Tab. 27 B_{23(p)}: tolerancje dla podłączania osprzętu bez certyfikacji do adaptera systemu spalinowego urządzenia grzewczego

4.14 Odprowadzenie spalin zgodnie z B_{23p}/B_{53p}

Cechy systemowe	
Doprowadzenie powietrza do spalania	Zachodzi zależnie od powietrza w pomieszczeniu.
Warunki ciśnieniowe	Eksploatacja w warunkach nadciśnienia
Certyfikaty	Cała instalacja spalinowa jest sprawdzona i certyfikowana razem z urządzeniem grzewczym.

Tab. 28 B_{53p}

Otwory kontrolne

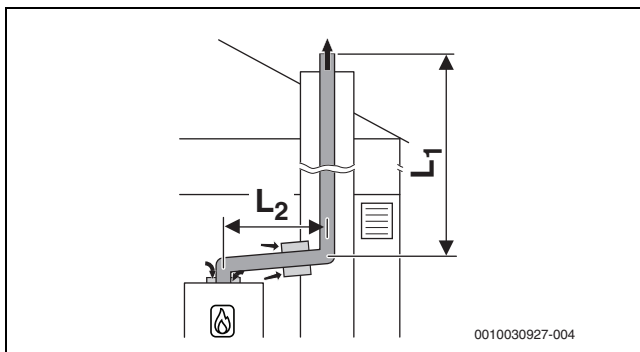
- ▶ Należy przestrzegać norm i przepisów krajowych.

Środki w przypadku wykorzystania istniejącego szachtu

Wentylacja od spodu	Szacht musi być wentylowany na całej wysokości. <ul style="list-style-type: none"> ▶ Należy przestrzegać norm i przepisów krajowych.
---------------------	---

Tab. 29 B_{53p}

4.14.1 Sztynne prowadzenie spalin zgodnie z B_{53p} w szachcie



Rys. 18 Sztynne prowadzenie spalin w szachcie zgodnie z B_{53p} z dopływem powietrza zależnym od powietrza w pomieszczeniu przy urządzeniu i koncentrycznej złączce między pomieszczeniem instalacyjnym a szachtem

Maksymalne dozwolone długości [L]

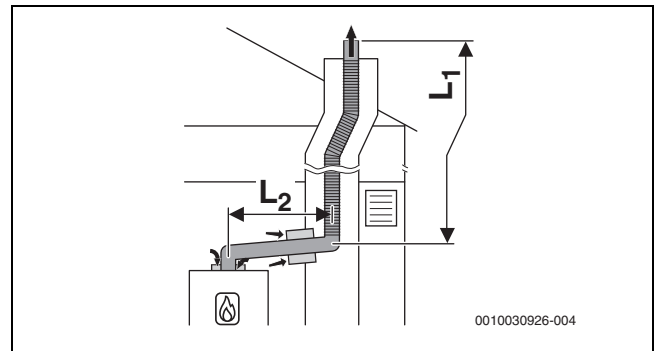
🔥 DN60	L2 [m]	L1 [m]	L=L1+L2 [m]
GB182i.2-15 H	-	-	-
GB182i.2-25 H	5	12	17
GB182i.2-30 H	-	-	-
GB182i.2-45 H	-	-	-

Tab. 30 B_{23p}/B_{53p}

🔥 DN80	L2 [m]	L1 [m]	L=L1+L2 [m]
GB182i.2-15 H	5	20	25
GB182i.2-25 H			
GB182i.2-30 H	5	35	40
GB182i.2-45 H			

Tab. 31 B_{23p}/B_{53p}

4.14.2 Elastyczne odprowadzenie spalin wg B_{53p} w szachcie



Rys. 19 Elastyczne prowadzenie spalin w szachcie zgodnie z B_{53p} z dopływem powietrza zależnym od powietrza w pomieszczeniu przy urządzeniu i koncentrycznej złączce między pomieszczeniem instalacyjnym a szachtem

Maksymalne dozwolone długości [L]

🔥 DN60	L2 [m]	L1 [m]	L=L1+L2 [m]
GB182i.2-15 H	-	-	-
GB182i.2-25 H	5	2	7
GB182i.2-30 H	-	-	-
GB182i.2-45 H	-	-	-

Tab. 32 B_{23p}/B_{53p}

🔥 DN80	L2 [m]	L1 [m]	L=L1+L2 [m]
GB182i.2-15 H	5	20	25
GB182i.2-25 H			
GB182i.2-30 H	5	26	31
GB182i.2-45 H	5	24	29

Tab. 33 B_{23p}/B_{53p}

4.15 Odprowadzenie spalin wg B₃₃ (tylko w przypadku urządzeń o mocy do 35 kW)

Cechy systemowe	
Podłączone urządzenie grzewcze	Moc ≤ 35 kW
Doprowadzenie powietrza do spalania	Zachodzi zależnie od powietrza w pomieszczeniu przez koncentryczną rurę w pomieszczeniu zainstalowania
Warunki ciśnieniowe	Eksploatacja w warunkach nadciśnienia
Certyfikaty	Cała instalacja spalinowa jest sprawdzona i certyfikowana razem z urządzeniem grzewczym.

Tab. 34 B₃₃

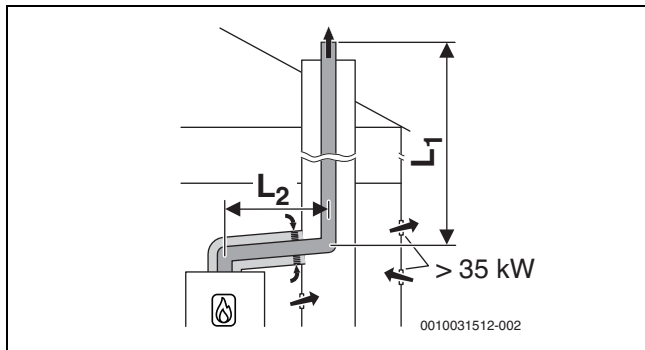
Otwory kontrolne

- ▶ Należy przestrzegać norm i przepisów krajowych.

4.15.1 Sztynne odprowadzenie spalin wg B₃₃ w szachcie

Środki w przypadku wykorzystania istniejącego szachtu

Wentylacja od spodu	Przewód spalinowy musi być wentylowany w szachcie na całej wysokości. ▶ Należy przestrzegać wytycznych i norm krajowych.
---------------------	---

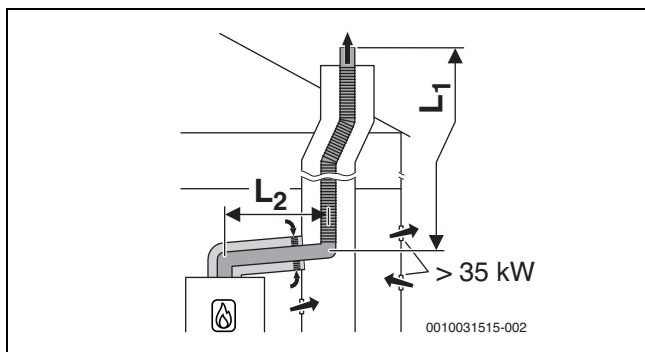
Tab. 35 B₃₃

Rys. 20 Sztynne odprowadzenie spalin w szachcie wg B₃₃ z zależnym od powietrza w pomieszczeniu doprowadzeniem powietrza przez koncentryczną instalację powietrzno-spalinową w pomieszczeniu zainstalowana

DN80/125	L2 [m]	L1 [m]	L=L1+L2 [m]
GB182i.2-15 H	5	20	25
GB182i.2-25 H	5	20	35
GB182i.2-30 H	5	29	34
GB182i.2-45 H	5	24	29

Tab. 36 B_{33(x)}

4.15.2 Elastyczne odprowadzenie spalin wg B₃₃ w szachcie



Rys. 21 Elastyczne odprowadzenie spalin w szachcie wg B₃₃ z zależnym od powietrza w pomieszczeniu doprowadzeniem powietrza przez koncentryczną instalację powietrzno-spalinową w pomieszczeniu zainstalowana

DN80/125	L2 [m]	L1 [m]	L=L1+L2 [m]
GB182i.2-15 H	5	20	25
GB182i.2-25 H	5	17	22
GB182i.2-30 H	5	17	22
GB182i.2-45 H	5	17	22

Tab. 37 B_{33(x)}

4.16 Kaskady

4.16.1 Przyporządkowanie do grupy urządzeń dla kaskady

GB182i.2-15 H należy do grupy urządzeń 2
 GB182i.2-25 H należy do grupy urządzeń 4
 GB182i.2-30 H należy do grupy urządzeń 6
 GB182i.2-45 H należy do grupy urządzeń 7



Można łączyć wspólnie tylko urządzenia, które należą do tej samej grupy. Podane maksymalne długości rur spalinowych są przykładowe. Przy odbiegających cechach systemowych wymagane jest oddzielne obliczenie wg EN13384.

4.16.2 Podnoszenie minimalnej mocy (ogrzewanie i c.w.u.) urządzenia grzewczego

W przypadku wykorzystania kaskady (eksploatacja w warunkach nadciśnienia) minimalną moc urządzenia grzewczego należy zwiększyć w menu serwisowym za pomocą funkcji serwisowej **WARTOŚĆ.GRAN.>MIN. MOC URZĄDZ.T** (→ rozdział 8.2, strona 34).

4.16.3 Odprowadzenie spalin zgodnie z B_{23p}/B_{53p}

Cechy systemowe	
Doprowadzenie powietrza do spalania	Zachodzi zależnie od powietrza w pomieszczeniu.
Warunki ciśnieniowe	Eksploatacja w warunkach nadciśnienia
Certyfikaty	Cała instalacja spalinowa jest sprawdzona i certyfikowana razem z urządzeniem grzewczym.

Tab. 38 B_{53p}

Trzy urządzenia

Odgałęzienia dla urządzeń Ø 80 mm

W pomieszczeniu zainstalowania: odprowadzenie spalin Ø 110 mm

W szachcie: sztywne odprowadzenie spalin Ø 80 mm

Urządzenia	Maksymalna długość całkowita L ₁ [m] dla grup od 1 do 7						
	1	2	3	4	5	6	7
2	45	21	23	9	7	6	–
3	15	4	–	–	–	–	–

Tab. 39 Odprowadzenie spalin B_{53p}

5 Wymagane warunki montażu

5.1 Wskazówki ogólne

- ▶ Przestrzegać wszystkich obowiązujących krajowych i regionalnych przepisów, zasad technicznych i wytycznych.
- ▶ Pozyskać wszystkie wymagane zezwolenia (dostawcy gazu itp.).
- ▶ Uwzględnić wymogi organów budowlanych, np. dotyczące zastosowania układu zubożniającego (akcesoria).
- ▶ Otwarte instalacje ogrzewcze należy przebudować na instalacje zamknięte.
- ▶ Nie używać ocynkowanych grzejników i rurociągów.

5.2 Wymagania w stosunku do pomieszczenia zainstalowania

! NIEBEZPIECZEŃSTWO

Zagrożenie życia wskutek wybuchu!

Zwiększone lub utrzymujące się stężenie amoniaku może prowadzić do powstania korozji naprężeniowej elementów mosiężnych (np. zaworów gazowych, nakrętek w przy śrubunkach). W następstwie tego powstaje niebezpieczeństwo wybuchu wskutek ulatniania się gazu.

- ▶ Nie stosować urządzeń gazowych w pomieszczeniach ze zwiększonym lub utrzymującym się stężeniem amoniaku (np. stajnie dla bydła lub magazyny nawozów).
- ▶ Jeśli kontakt z amoniakiem jest nieunikniony: upewnić się, że nie zamontowano żadnych części mosiężnych.

Temperatura powierzchni

Maksymalna temperatura powierzchni urządzenia nie przekracza 85 °C. Nie są wymagane żadne szczególne środki bezpieczeństwa dla materiałów łatwopalnych i mebli. Przestrzegać przepisów krajowych.

Konstrukcja ściany

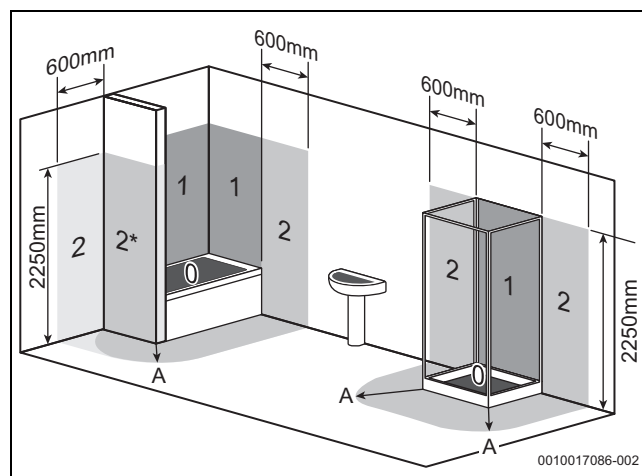
Ściana użyta do montażu urządzenia musi być nośna, a urządzenie musi mieć możliwość oparcia się na niej na całej powierzchni.

Strefy ochronne w pomieszczeniach wilgotnych



Przestrzegać wszelkich aktualnych przepisów krajowych i lokalnych, przepisów technicznych oraz dyrektyw. Mogą one zawierać dodatkowe lub inne wymagania dotyczące montażu w pomieszczeniach wilgotnych.

- ▶ W strefach ochronnych nie montować wyłączników, gniazd ani urządzeń podłączonych do sieci.
- ▶ Podłączyć urządzenie do wyłącznika różnicowoprądowego.
- ▶ Stosować wyłącznie sterowniki z odpowiednim stopniem ochrony IP.



Rys. 22 Strefy ochronne (widok przykładowy)

- [0] Strefa ochronna 0
- [1] Strefa ochronna 1
- [2] Strefa ochronna 2
- [2*] Bez ścianki przedniej dotyczy strefy ochronnej 2 o szerokości 600 mm.
- [A] Obszar 600 mm wokół wanny lub prysznica

5.3 Ogrzewanie

Grawitacyjne instalacje ogrzewcze

- ▶ Kocioł połączyć za pomocą sprzęgła hydraulicznego z odmulaczem do istniejącej sieci rurowej.

Ogrzewania podłogowe

- ▶ Przestrzegać dopuszczalnych temperatur zasilania dla instalacji ogrzewania podłogowego, a w razie potrzeby podłączyć zabezpieczenie temperaturowe.
- ▶ W przypadku stosowania przewodów z tworzyw sztucznych używać tylko przewodów rurowych z osłoną paroszczelną lub wykonać separację systemu przez wymiennik ciepła.

5.4 Woda do napełniania i uzupełniania

Jakość wody grzejnej

Jakość wody do napełniania i uzupełniania jest istotnym czynnikiem podniesienia ekonomiczności, bezpieczeństwa działania, żywotności i gotowości do pracy instalacji ogrzewczej.

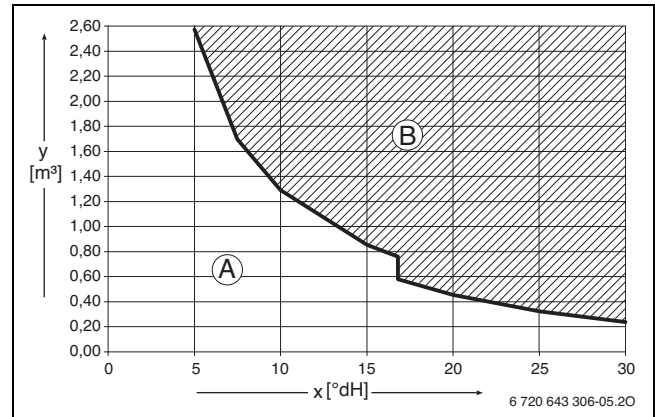
WSKAZÓWKA

Użycie nieodpowiedniej wody, środka przeciwko zamarzaniu lub nieodpowiednich dodatków do wody grzejnej może prowadzić do uszkodzenia wymiennika ciepła oraz zakłóceń w dostawie ciepła bądź dostawie c.w.u.!

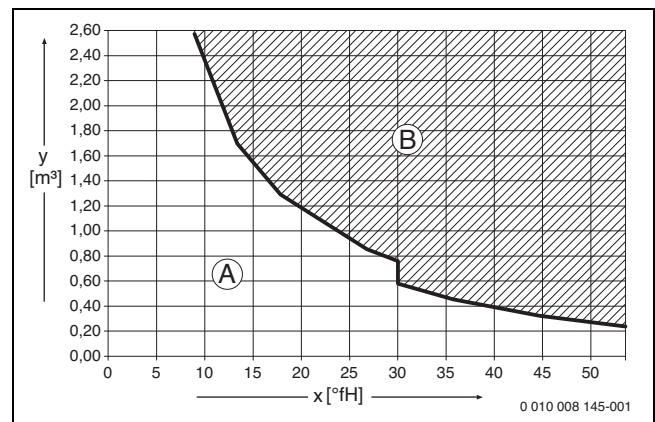
Nieodpowiednia lub zanieczyszczona woda może prowadzić do tworzenia się mułu, korozji oraz powstawania kamienia kotłowego. Użycie nieodpowiednich środków zapobiegających zamarzaniu lub dodatków do wody grzewczej (inhibitorów lub środków antykorozyjnych) może spowodować uszkodzenie wymiennika ciepła lub instalacji ogrzewczej.

- ▶ Przed napełnieniem instalacji ogrzewczej należy ją przepłukać.
- ▶ Instalację ogrzewczą napełniać wyłącznie wodą wodociągową.
- ▶ Nie napełniać instalacji wodą ze studni ani wodą gruntową.
- ▶ Uzdatnić wodę do napełnienia i uzupełniania zgodnie z poniższymi wskazówkami.
- ▶ Stosować wyłącznie dopuszczone środki ochrony przed zamarzaniem.
- ▶ Dodatki do wody grzejnej, np. środek antykorozyjny, można stosować wyłącznie wówczas, jeśli zgodnie z zaświadczeniem producenta nadaje się on do użycia w wymiennikach ciepła z materiałów aluminiowych i przy innych materiałach, z których wykonana jest instalacja ogrzewcza.
- ▶ Środka ochrony przed zamarzaniem i dodatku do wody grzejnej zawsze używać zgodnie z zaleceniami ich producenta, m.in. dotyczącymi minimalnego stężenia środka.
- ▶ Uwzględnić zalecenia producenta środka przeciw zamarzaniu i dodatku do wody grzejnej dotyczące regularnych kontroli i działań korekcyjnych.

Uzdatnianie wody



Rys. 23 Wymagania dotyczące wody do napełniania i uzupełniania w °dH do urządzeń o mocy < 50 kW



Rys. 24 Wymagania dotyczące wody do napełniania i uzupełniania w °fH do urządzeń o mocy < 50 kW

- x Całkowita twardość
- y Maksymalna ilość wody zużywana przez cały okres eksploatacji kotła, w m³
- A Można stosować nieuzdatnioną wodę wodociągową.
- B Stosować całkowicie zdemineralizowaną wodę do napełnienia i uzupełniania, o przewodności ≤ 10 μS/cm.

Aby wystarczająco uzdatnić wodę, należy całkowicie zdemineralizować wodę do napełniania i uzupełniania instalacji o przewodności ≤ 10 mikrosiemensów/cm (≤ 10 μS/cm). Zamiast procesu uzdatniania wody można także zastosować rozdzielanie systemu bezpośrednio za źródłem ciepła, za pomocą wymiennika ciepła.

W celu uzyskania dalszych informacji dotyczących uzdatniania wody należy zwrócić się do producenta. Dane kontaktowe znajdują się na tylnej okładce niniejszej instrukcji obsługi.

Środki przeciw zamarzaniu



Dokument 6 720 841 872 zawiera listę dozwolonych środków przeciw zamarzaniu. W celu zapoznania się z informacjami możliwe jest wyszukanie dokumentu na naszej stronie internetowej. Adres strony internetowej znajduje się na odwrocie niniejszej instrukcji.

Dodatki do wody grzejnej

Stosowanie dodatków do wody grzewczej, np. środka antykorozyjnego, konieczne jest tylko w wypadku regularnego wprowadzania tlenu do instalacji, któremu nie można zapobiec w inny sposób.



Dodanie do wody grzejnej środków uszczelniających może prowadzić do powstawania osadów w wymienniku ciepła. Dlatego nie zaleca się ich stosowania.

Środki w przypadku wody zawierającej dużo kamienia

Aby zapobiec nadmiernemu wytrącaniu się kamienia i wynikającym z tego interwencjom serwisu:

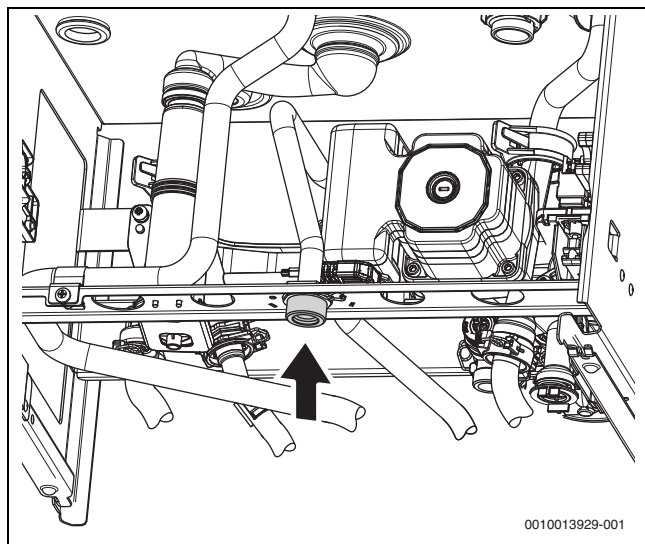
Zakres twardości wody	Czynności zaradcze
≥ 15 °dH/25 °f/ 2,5 mmol/l (twarda)	▶ Ustawić temperaturę c.w.u. na wartość niższą niż 55 °C.
≥ 21 °dH/37 °f/ 3,7 mmol/l (twarda)	Zalecenie: ▶ Zamontować instalację uzdatniania wody.

Tab. 40 Środki w przypadku wody zawierającej dużo kamienia

5.5 Urządzenia bez naczynia wzbiorczego

Jako osprzęt dodatkowy dostępne jest naczynie wzbiorcze 7 736 902 336 do zamontowania w urządzeniu.

Do podłączenia zewnętrznego naczynia wzbiorczego należy użyć przewidzianego do tego celu przyłącza (→ rysunek 25).



Rys. 25 Przyłącze zewnętrznego naczynia wzbiorczego

6 Instalacja

6.1 Wskazówki bezpieczeństwa dot. montażu

⚠ Zagrożenie życia wskutek wybuchu!

Ulatniający się gaz może doprowadzić do wybuchu.


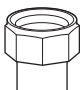
- ▶ Przed przystąpieniem do wykonywania prac na elementach instalacji gazowej zamknąć zawór gazowy.
- ▶ Zużyte uszczelki należy wymienić na nowe.
- ▶ Po wykonaniu prac na elementach instalacji gazowej przeprowadzić kontrolę szczelności.

⚠ Niebezpieczeństwo utraty życia wskutek zacczadzenia!

Ulatniające się spaliny mogą spowodować zatrucie.

- ▶ Po wykonaniu prac na elementach instalacji odprowadzania spalin przeprowadzić kontrolę szczelności.

⚠ Przestrzegać momentów dokręcenia!

		G 1/2"	Nm 20 (+10/-0)
		G 3/4"	Nm 30 (+10/-0)
		G 1"	Nm 40 (+20/-0)

Tab. 41 Standardowe momenty dokręcenia

Inne momenty dokręcenia podano w poszczególnych przypadkach.

Wymiarowanie przewodu gazowego

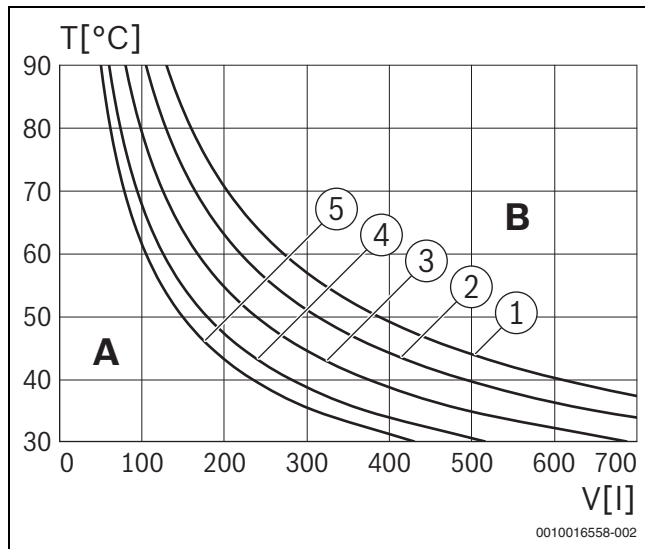
- ▶ Na tabliczce znamionowej sprawdzić oznaczenie kraju przeznaczenia oraz przystosowanie do rodzaju gazu dostarczanego z przedsiębiorstwa gazowniczego (→ rozdział 2.6, strona 6).
- ▶ **Uwzględnić maksymalną znamionową moc cieplną ogrzewania lub przygotowania c.w.u. zgodnie z danymi technicznymi.**
- ▶ Określić średnicę nominalną doprowadzenia gazu.
- ▶ W przypadku gazu płynnego: W celu ochrony urządzenia przed zbyt wysokim ciśnieniem zamontować regulator ciśnienia z zaworem bezpieczeństwa.

6.2 Kontrola wielkości naczynia zbiorczego

Poniższy wykres umożliwia przybliżone oszacowanie, czy wbudowane naczynie zbiorcze ma wystarczającą wielkość, czy też konieczne będzie zastosowanie dodatkowego naczynia zbiorczego (nie dotyczy ogrzewania podłogowego).

Dla pokazanych krzywych charakterystycznych uwzględniono następujące wartości:

- 1 % pojemności wody w naczyniu zbiorczym bądź 20 % pojemności znamionowej naczynia zbiorczego
- Robocza różnica ciśnień na zaworze bezpieczeństwa wynosi 0,5 bara
- Ciśnienie wstępne naczynia zbiorczego odpowiada statycznej wysokości instalacji ponad urządzeniem grzewczym.
- Maksymalne ciśnienie robocze: 3 bary



Rys. 26 Charakterystyki naczynia zbiorczego

- [1] Ciśnienie wstępne 0,5 bar
- [2] Ciśnienie wstępne 0,75 bar
- [3] Ciśnienie wstępne 1,0 bar (ustawienie podstawowe)
- [4] Ciśnienie wstępne 1,2 bar
- [5] Ciśnienie wstępne 1,3 bar

- A Zakres roboczy naczynia zbiorczego
- B Wymagane zastosowanie dodatkowego naczynia zbiorczego
- T Temperatura zasilania
- V Pojemność instalacji w litrach

- ▶ W zakresie granicznym: ustalić dokładną wielkość naczynia zgodnie z odpowiednimi przepisami krajowymi.
- ▶ Jeżeli punkt przecięcia znajduje się po prawej stronie krzywej: zainstalować dodatkowe naczynie zbiorcze.

6.3 Montaż

6.3.1 Przygotowanie do montażu urządzenia

WSKAZÓWKA

Szkody materialne wskutek nieprawidłowego montażu!

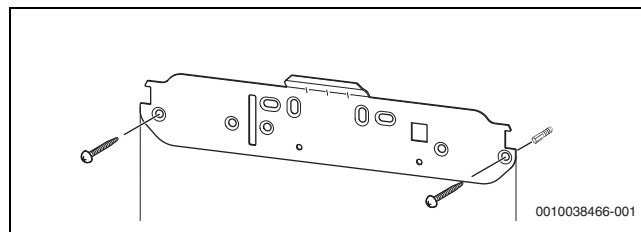
W wyniku nieodpowiedniego montażu urządzenie może spaść ze ściany.

- ▶ Zamontować urządzenie na ścianie nośnej, do której urządzenie może przylegać na całej powierzchni.
- ▶ Używać tylko śrub i kołków właściwych dla typu ściany i ciężaru urządzenia.



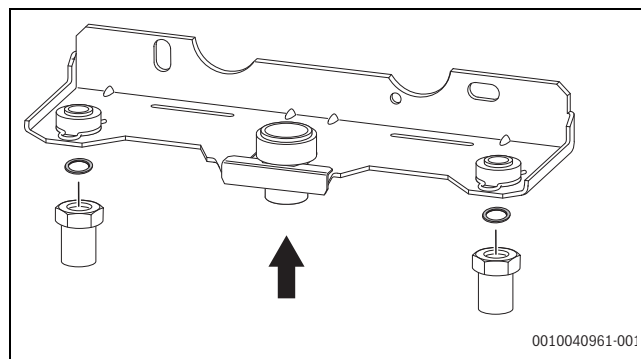
Dla ułatwienia montażu przewodów rurowych zalecamy użycie montażowej płyty przyłączeniowej. Więcej informacji na temat tego osprzętu dodatkowego można znaleźć w katalogu ogólnym.

- ▶ Zdjąć opakowanie, zwracając przy tym uwagę na umieszczone na nim wskazówki.
- ▶ Upewnić się, że dane na tabliczce znamionowej są zgodne z dostarczanym rodzajem gazu.
- ▶ Upewnić się, że podany na tabliczce znamionowej kraj przeznaczenia jest zgodny z miejscem zainstalowania.
- ▶ Taśmą klejącą przymocować szablon montażowy (jeśli dostępny) na ścianie.
- ▶ Sprawdzić, czy dostarczone wraz z urządzeniem śruby i kołki mogą zostać użyte do montażu.
- ▶ Wywiercić odpowiednie otwory na wybrane kołki i śruby.
- ▶ Szynę do zawieszenia kotła zamocować na ścianie za pomocą śrub i kołków (w zakresie dostawy).
- ▶ Zamontować montażową płytę przyłączeniową.

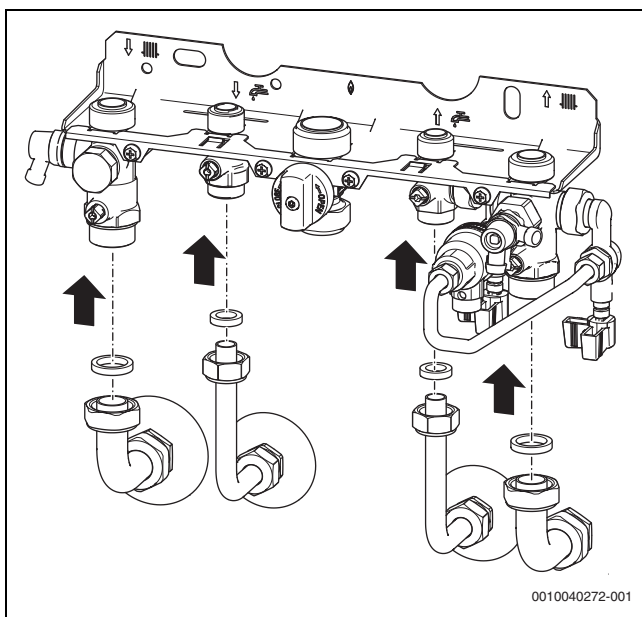


Rys. 27 Montaż szyny do zawieszenia

- ▶ Zamontować rury z uszczelkami na montażowej płycie przyłączeniowej.



Rys. 28 Zamontować rury z uszczelkami na montażowej płycie przyłączeniowej

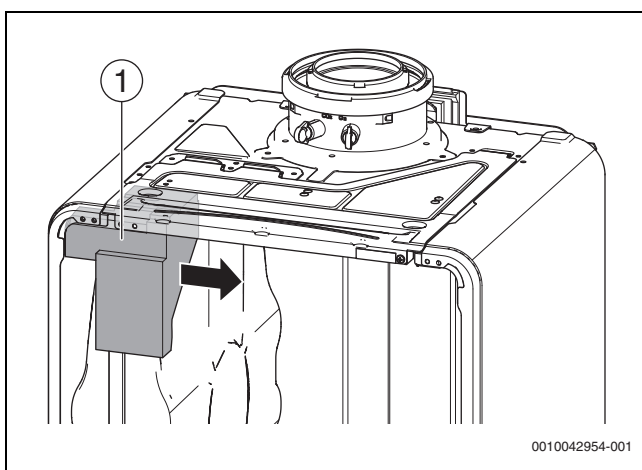


Rys. 29 Zamontować rury z uszczelkami na montażowej płycie przyłączeniowej

6.3.2 Montaż urządzenia

Usuwanie pianki podpierającej naczynie zbiorcze

- ▶ Pociągnąć piankę podpierającą w prawo, aby ją usunąć.
- ▶ Zutilizować usuniętą piankę.



Rys. 30 Usuwanie pianki podpierającej

[1] Pianka

Zawieszenie urządzenia

- ▶ Ułożyć uszczelki na przyłącza rurowe.
- ▶ Zawiesić urządzenie.
- ▶ Odblokować i wyjąć syfon kondensatu (→ rys. 63, strona 46).
- ▶ Dokręcić nakrętki złączkowe przyłączy rurowych.

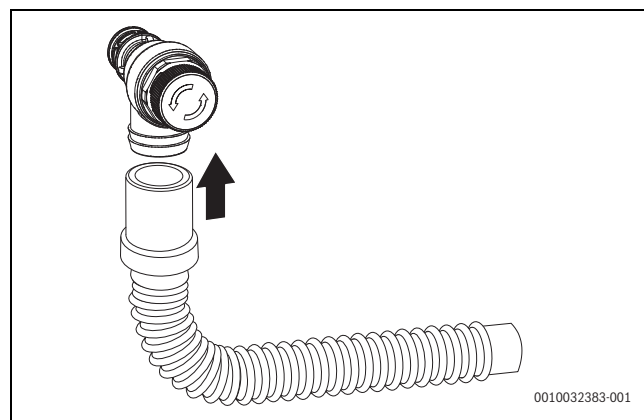
6.4 Podłączenie hydrauliczne

Przygotowanie sieci rurowej

Zanieczyszczenia w rurociągach mogą uszkodzić kocioł.

- ▶ Przed podłączeniem sieci rurową przedmuchać.

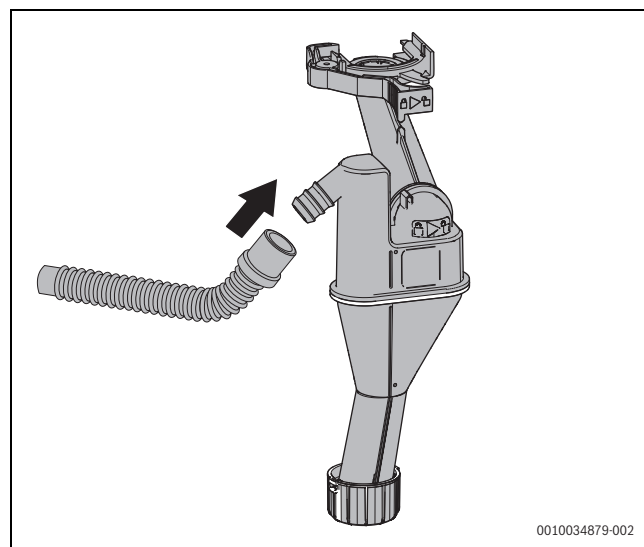
Montaż węża na zaworze bezpieczeństwa instalacji grzewczej



Rys. 31 Montaż węża na zaworze bezpieczeństwa (instalacji grzewczej)

Montaż węża na syfonie kondensatu

- ▶ Zdjąć zaślepkę z odpływu syfonu kondensatu.
- ▶ Zamontować wąż kondensatu na syfonie kondensatu.



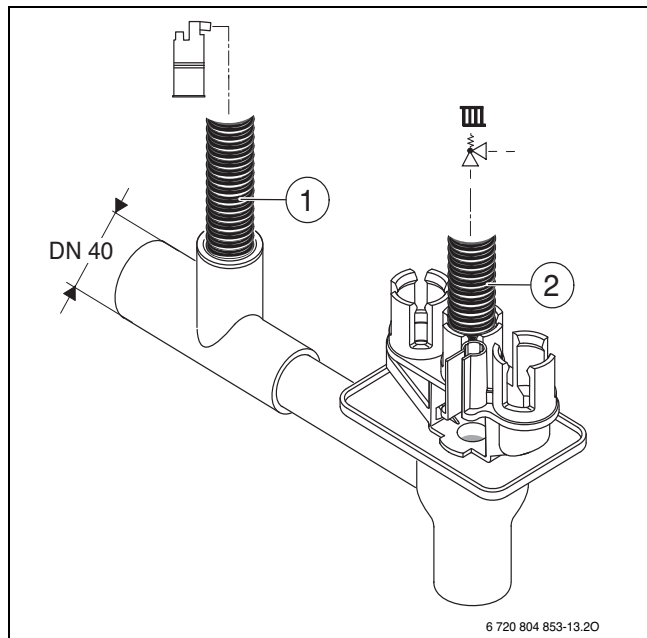
Rys. 32 Montaż węża kondensatu na syfonie kondensatu

- ▶ Podłączyć wąż kondensatu ze spadkiem do przewodu odpływowego.
- ▶ Sprawdzić, czy przyłącze syfonu kondensatu jest szczelne.

Montaż syfonu

Syfon (osprzęt dodatkowy nr 432) odprowadza wyciekającą wodę i kondensat.

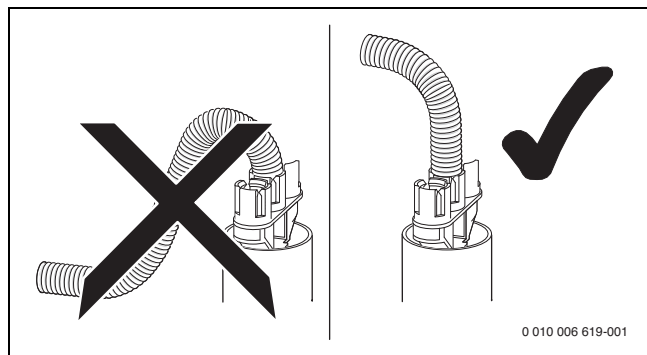
- ▶ Przewód odprowadzający wykonać z materiałów odpornych na korozję (zgodnie z przepisami krajowymi).
- ▶ Zamontować przewód odprowadzający bezpośrednio na przyłączy DN 40.
- ▶ Węże zawsze montować ze spadkiem.



Rys. 33 Montaż węży kondensatu i węży zaworu bezpieczeństwa na syfonie

- [1] Wąż kondensatu
[2] Wąż zaworu bezpieczeństwa (obieg grzewczy)

- ▶ Węże zawsze montować ze spadkiem.



Rys. 34

Napełnianie syfonu kondensatu

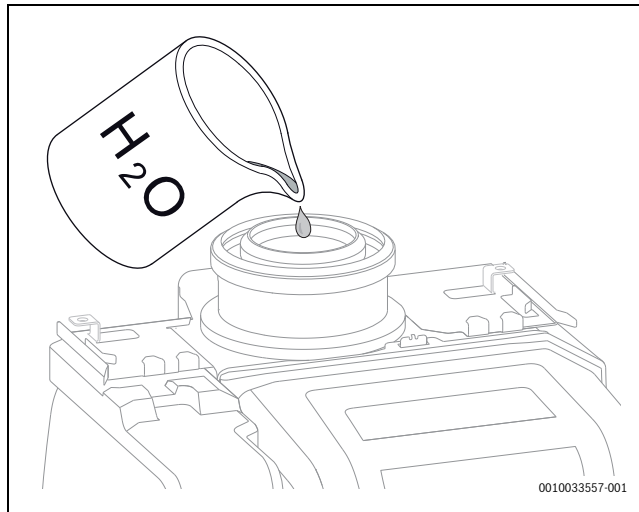


NIEBEZPIECZEŃSTWO

Niebezpieczeństwo utraty życia wskutek zacczadzenia!

Przy niewypełnionym syfonie kondensatu mogą ulatniać się trujące spaliny.

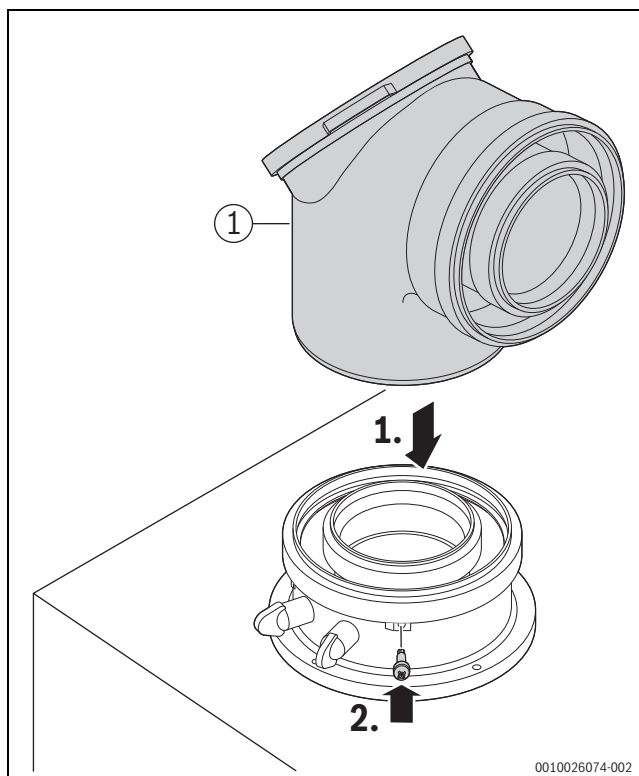
- ▶ Poprzez rurę spalinową napełnić syfon kondensatu ok. 250 ml wody.



Rys. 35 Napełnianie syfonu kondensatu wodą

6.5 Podłączenie osprzętu spalinowego

- ▶ Przestrzegać instrukcji montażu osprzętu spalinowego.
- ▶ Podłączenie osprzętu spalinowego [1].



Rys. 36 Wkładanie osprzętu spalinowego i zabezpieczenie go śrubą

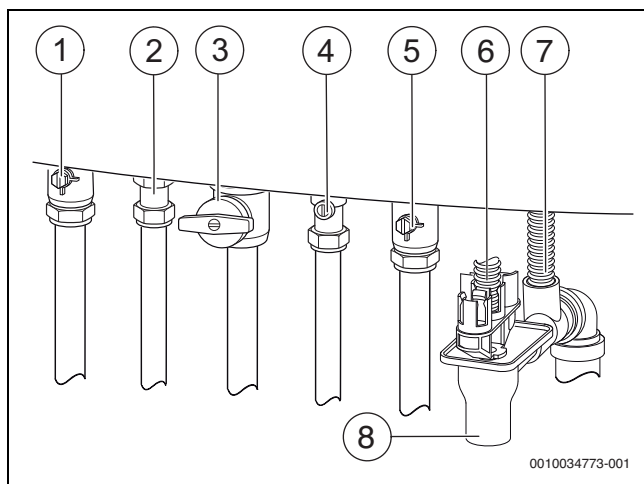
- ▶ Sprawdzić drogi spalinowe pod kątem szczelności (→ rozdział 9.7.2, str. 42).

6.6 Napełnianie instalacji i przeprowadzanie próby szczelności

WSKAZÓWKA

Uruchomienie bez wody doprowadzi do uszkodzenia kotła!

- ▶ Kocioł użytkować tylko napełniony wodą.



Rys. 37 Przylączya po stronie gazowej oraz wodnej (osprzęt dodatkowy)

- [1] Zawór na zasilaniu instalacji ogrzewczej
- [2] c.w.u.
- [3] zawór gazowy
- [4] Zawór wody zimnej
- [5] Zawór na powrocie z instalacji ogrzewczej
- [6] Wąż zaworu bezpieczeństwa (obieg grzewczy)
- [7] Wąż kondensatu
- [8] Syfon (osprzęt dodatkowy)

Napełnianie i odpowietrzanie obiegu c.w.u.

- ▶ Otworzyć zawór wody zimnej [4], a następnie otworzyć punkt czerpalny c.w.u. do momentu wypłynięcia wody.
- ▶ Sprawdzić miejsca połączeń pod kątem szczelności (ciśnienie próbne: maks. 10 bar).

Napełnianie i odpowietrzanie obiegu grzewczego

- ▶ Ustawić wartość ciśnienia wstępnego naczynia wzbiorczego odpowiednio do statycznej wysokości instalacji grzewczej (→ rozdział 6.2, strona 26).
- ▶ Otworzyć zawory grzejnikowe.
- ▶ Otworzyć zawór na zasilaniu instalacji grzewczej [1] oraz zawór na powrocie instalacji grzewczej [5].
- ▶ Napełnić instalację grzewczą do ciśnienia od 1 do 2 barów.
- ▶ Odpowietrzyć grzejniki.
- ▶ Otworzyć odpowietrznik (→ rysunek 5, strona 9) i po odpowietrzeniu ponownie go zamknąć.
- ▶ Ponownie napełnić instalację grzewczą do ciśnienia 1–2 bar, następnie zamknąć zawór napełniająco-spustowy.
- ▶ Pozostawić pompę c.o. włączoną na 30 sekund.
- ▶ Wyłączyć i odpowietrzyć pompę c.o.
- ▶ Powtórzyć trzykrotnie ostatnie dwa kroki.
- ▶ Sprawdzić miejsca połączeń pod kątem szczelności (ciśnienie próbne: maks. 2,5 bara na manometrze).

Sprawdzenie szczelności przewodu gazowego

- ▶ Ochrona armatury gazowej przed uszkodzeniem w wyniku nadmiernego ciśnienia: zamknąć zawór gazowy [3].
- ▶ Sprawdzić miejsca połączeń pod kątem szczelności (ciśnienie próbne: maks. 150 mbar).
- ▶ Obniżyć ciśnienie.

Obsługa urządzeń do podłączenia zasobnika bez podgrzewacza pojemnościowego c.w.u.

- ▶ Zamknąć przylączya ciepłej i zimnej wody na montażowej płycie przyłączeniowej za pomocą osprzętu dodatkowego zaślepek c.w.u. 1/2" (numer zamówienia 7 709 000 227).

6.7 Podłączenie elektryczne

6.7.1 Podłączanie urządzenia

Podłączenie możliwe wyłącznie poza strefami ochronnymi 1 i 2 (→ rysunek 22, strona 23).

- ▶ Włożyć wtyczkę sieciową do gniazdka z zestykiem ochronnym.



Uszkodzony kabel sieciowy można wymienić na nowy kabel oryginalny (→ Katalog części zamiennych). Montażu może dokonać wyłącznie instalator wyspecjalizowany w zakresie instalacji elektrycznych.

6.7.2 Podłączenie zewnętrznego osprzętu dodatkowego



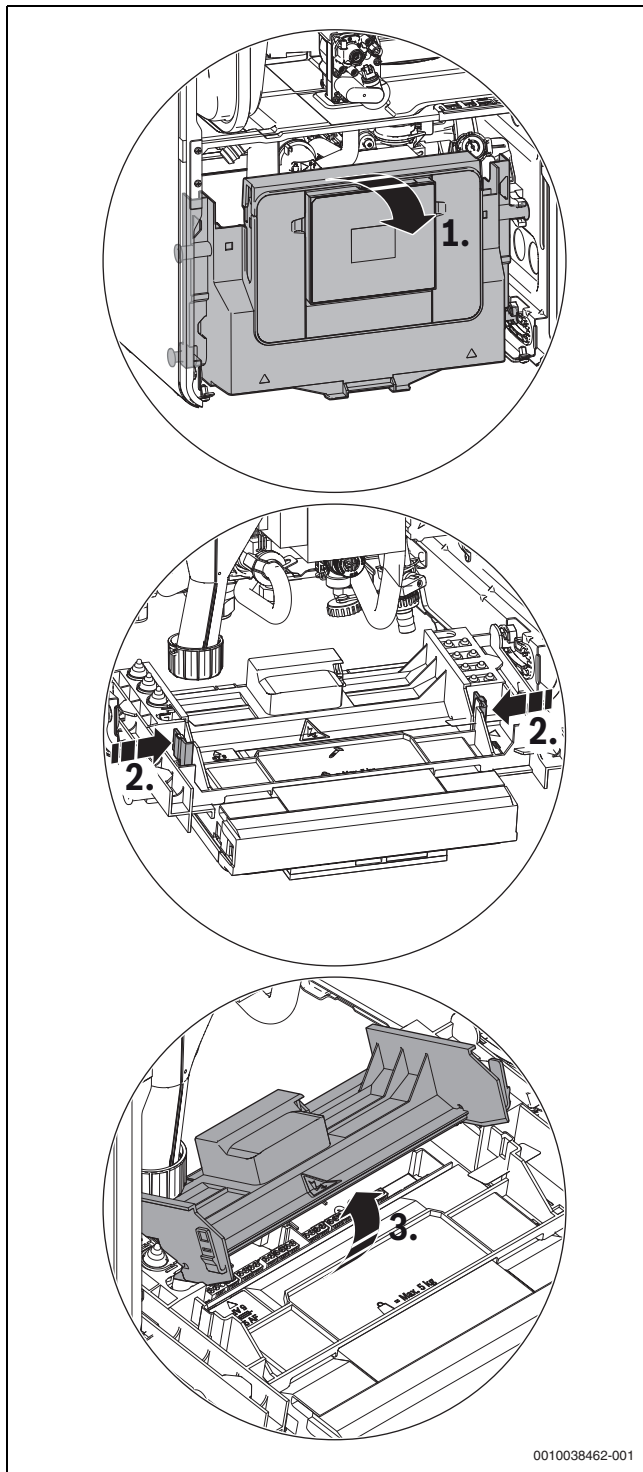
OSTRZEŻENIE

Zagrożenie życia spowodowane przez prąd elektryczny!

Przylączya PCO, PW1 i PW2 są przylącami 230 V. Przylączya PCO, PW1 i PW2 znajdują się pod napięciem, gdy tylko do urządzenia zostanie podłączone napięcie sieciowe.

- ▶ Odłączyć wszystkie fazy zasilania (za pomocą bezpiecznika bądź wyłącznika nadmiarowo-prądowego) i zabezpieczyć przed niezamierzonym ponownym włączeniem.
- ▶ Opuścić sterownik (→ rysunek 38).

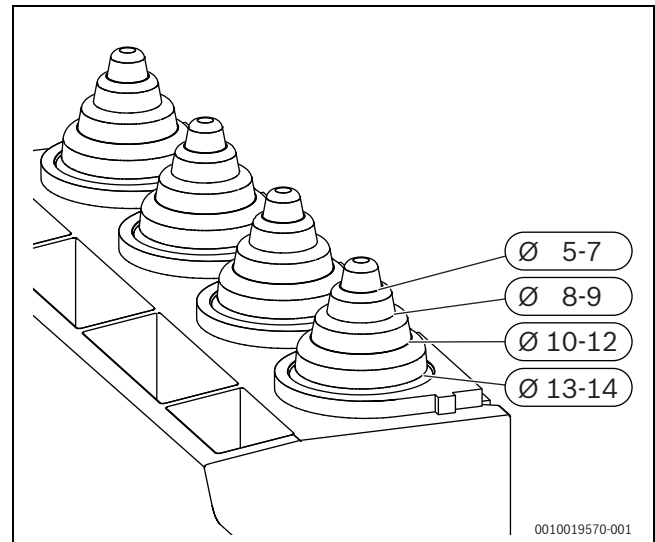
- ▶ Otworzyć pokrywę.



Rys. 38 Otwieranie pokrywy

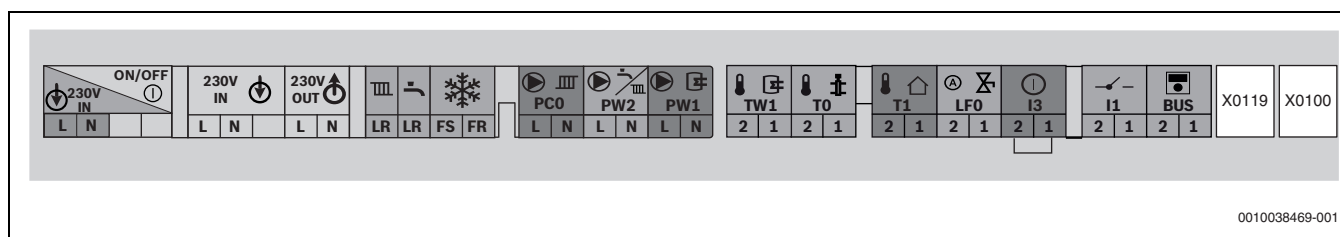
Gdy pokrywa jest otwarta, możliwy jest dostęp do połączeń elektrycznych panelu obsługi.

- ▶ Aby zapewnić ochronę przed wodą bryzgową (IP): uchwyt odciążający wyciąć odpowiednio do średnicy przewodu.



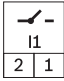
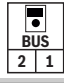

Rys. 39 Dopasowywanie uchwyty odciążające do średnicy kabla

- ▶ Poprowadzić kabel przez uchwyt odciążający.
- ▶ Podłączyć kabel do listwy zaciskowej dla zewnętrznego osprzętu dodatkowego (→ rysunek 40).
- ▶ Zabezpieczyć kabel na uchwycie odciążającym.



Rys. 40 Listwa zaciskowa dla zewnętrznego osprzętu dodatkowego

Symbol	Funkcja	Opis
	Napięcie sieciowe	Wyłącznik główny
	Przyłącze zasilania	Zewnętrzne zasilanie elektryczne
	Przyłącze zasilania	Zewnętrzne moduły (przełączane za pomocą wyłącznika głównego)
	Brak funkcji	
	Brak funkcji	
	Podłączenie do sieci pompy cyrkulacyjnej lub pompy c.o. (maks. 100 W) za sprzęgłem hydraulicznym w obiegu grzewczym bez mieszania	▶ W menu serwisowym wprowadzić ustawienia w punkcie Ustawienia systemowe > Obieg grz. 1 w urz. grz. > Zamontowano, pompa OG1 za sprzęgłem.
	Podłączenie sieciowe pompy ładującej zasobnik (maks. 100 W) lub zewnętrznego zaworu 3-drogowego (ze sprężyną powrotną)	▶ W menu serwisowym wprowadzić ustawienia w punkcie Ustawienia systemowe > Uruchomienie > C.w.u. w urządzeniu grzewczym. ▶ Podłączyć pompę ładującą zasobnik lub zewnętrzny zawór 3-drogowy w taki sposób, aby w stanie bezprądowym obieg grzewczy był otwarty.
	Czujnik temperatury podgrzewacza pojemnościowego c.w.u.	▶ Podłączyć czujnik temperatury podgrzewacza pojemnościowego c.w.u.
	Zewnętrzny czujnik temperatury zasilania (np. czujnik sprzęgła hydraulicznego)	▶ Podłączyć zewnętrzny czujnik temperatury zasilania. ▶ W menu serwisowym wprowadzić ustawienia w punkcie Ustawienia systemowe > Uruchomienie > Sprzęgło hydrauliczne.
	Czujnik temperatury zewnętrznej	▶ Podłączyć czujnik temperatury zewnętrznej.
	Automatyczne urządzenie napełniające	Więcej informacji na temat podłączania automatycznego urządzenia napełniającego można znaleźć w instrukcji instalacji osprzętu dodatkowego.
	Zewnętrzny zestyk przełączający, bezpotencjałowy (np. zabezpieczenie temperaturowe dla ogrzewania podłogowego, stan w chwili dostawy zmostkowany)	W przypadku podłączenia kilku zabezpieczeń zewnętrznych, jak np. TB 1, i pompy kondensatu należy włączyć je szeregowo. Zabezpieczenie temperaturowe w instalacjach ogrzewczych tylko z ogrzewaniem podłogowym i bezpośrednim podłączeniem hydraulicznym do kotła: W przypadku zadziałania zabezpieczenia temperaturowego następuje przerwanie trybu grzania i przygotowania c.w.u. ▶ Zdjąć mostek. ▶ Podłączyć zabezpieczenie temperaturowe. Pompa kondensatu: W przypadku nieprawidłowego odpływu kondensatu następuje przerwanie trybu grzania i przygotowania c.w.u. ▶ Zdjąć mostek. ▶ Podłączyć zestyk do wyłączania palnika. ▶ Wykonać przyłącze zewnętrzne 230 V AC.

Symbol	Funkcja	Opis
	Regulator temperatury wł./wył. (bezpotencjałowy)	▶ Podłączyć dwupozycyjny regulator temperatury.
	Zewnętrzne urządzenie obsługowe/zewnętrzne moduły z 2-przewodową magistralą BUS	▶ Podłączyć przewód komunikacyjny.
X0119	Uchwyt Key	Podłączenie uchwyty Key
X0100	Brak funkcji	
	Bezpiecznik	Bezpiecznik zapasowy znajduje się po wewnętrznej stronie pokrywy.

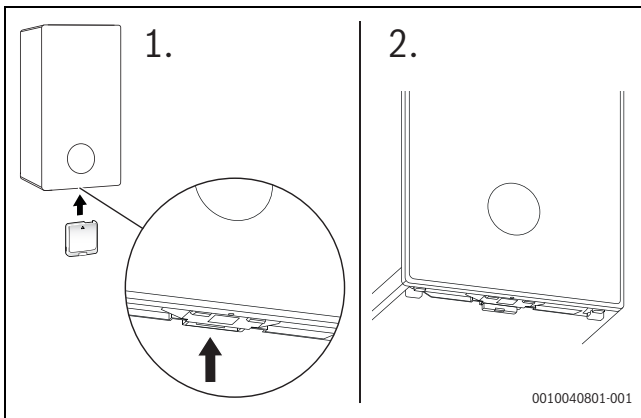
Tab. 42 Listwa zaciskowa na zewnętrzny osprzęt dodatkowy

6.8 Montaż Connect-Key

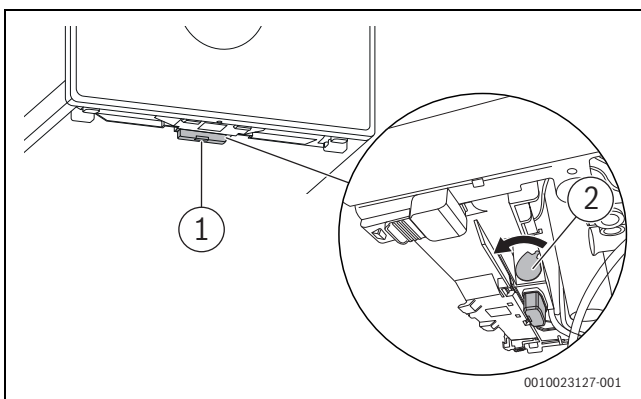


Connect-Key pozwala na korzystanie z dodatkowych funkcji urządzenia (→ Instrukcja montażu i obsługi Connect-Key).

- ▶ Podłączyć Connect-Key.



Rys. 41 Położenie gniazda



Rys. 42 Zabezpiecz Connect-Key

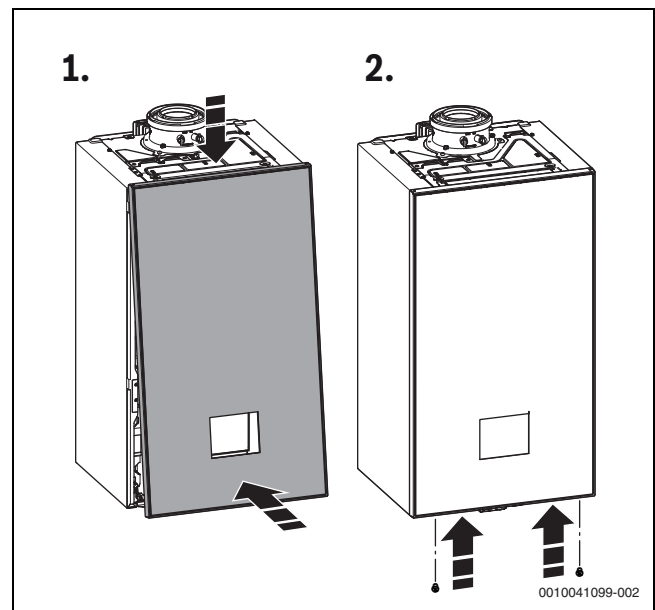
- ▶ Pociągnąć dźwignię do przodu [2]. Connect-Key jest zabezpieczony. [1] LED miga na zielono.



W trybie normalnym LED wyłącza się w celu oszczędności energii.

Więcej informacji na temat statusu diody LED → Instrukcja montażu i obsługi Connect-Key.

6.9 Montaż obudowy



Rys. 43 Montaż obudowy



Przednią obudowę zabezpieczyć na dole dwiema śrubami (zakres dostawy) przed niepożądanym zdjęciem (bezpieczeństwo elektryczne).

- ▶ Obudowę zawsze należy zabezpieczać tymi śrubami.

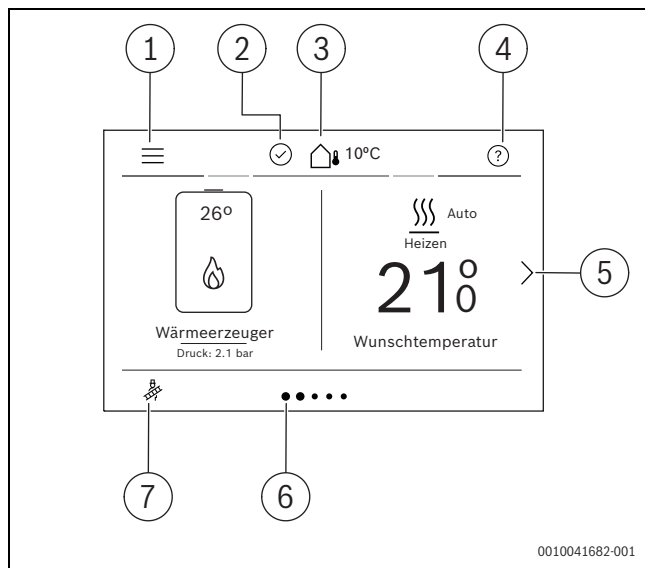
7 Uruchomienie

WSKAZÓWKA

Uruchomienie bez wody prowadzi do uszkodzenia urządzenia!

- ▶ Urządzenie użytkować tylko po napełnieniu wodą.
- ▶ Sprawdzić ciśnienie napełnienia instalacji.
- ▶ Otworzyć wszystkie zawory serwisowe.
- ▶ Otworzyć zawór gazowy.
- ▶ Otworzyć odpowietrznik i po odpowietrzeniu ponownie go zamknąć.

7.1 Przegląd panelu obsługi



Rys. 44 Panel obsługi

- [1] Menu
- [2] Status systemu
- [3] Aktualna temperatura zewnętrzna
- [4] Pomoc
- [5] Następna strona
- [6] Aktualna strona
- [7] Tryb kominiarza

7.2 Włączanie urządzenia

- ▶ Włączyć urządzenie wyłącznikiem głównym (→ rozdział 2.9 "Przegląd produktu").



Jeżeli po włączeniu na wyświetlaczu pojawi się **Program napełn. syfonu**, syfon kondensatu w urządzeniu jest napełniany. Dalsze informacje znajdują się w rozdziale 7.3 "Program napełniania syfonu".

- ▶ Przy pierwszym włączeniu urządzenia: wybrać żądany język z listy języków i potwierdzić. Ustawienie języka można w każdej chwili zmienić w punkcie menu **Język**.

7.3 Program napełniania syfonu

Program napełniania syfonu uruchamia się automatycznie:

- po włączeniu urządzenia na wyłączniku głównym,
- jeśli palnik nie był używany przez 28 dni,
- po przestawieniu trybu pracy z letniego na zimowy,
- po zresetowaniu urządzenia do ustawień podstawowych.

W programie napełniania syfonu urządzenie jest przez 15 minut utrzymywane na małej mocy cieplnej. Otwarcie trybu kominiarza przerywa program napełniania syfonu.

7.4 Kontrola trybu pracy pompy c.o.

Tryb pracy jest wyświetlany za pomocą diody LED na pompie.

Możliwe tryby pracy to:

- dioda LED miga na zielono = tryb normalny
- dioda LED świeci na zielono = brak komunikacji z pompą c.o., eksploatacja bez modulacji
- dioda LED świeci na czerwono = usterka.

Jeśli dioda LED świeci na zielono:

- ▶ sprawdzić/zapewnić prawidłowe podłączenie przewodu transmisji danych.

Jeśli dioda LED świeci na czerwono:

- ▶ Ustalić i usunąć przyczynę usterki.

Możliwe przyczyny usterki to:

- Powietrze w systemie
- Zbyt niskie napięcie elektryczne
- Zablockowana pompa.

8 Ustawienia w trybie serwisowym

Menu serwisowe umożliwia ustawienie i sprawdzenie wielu funkcji instalacji i urządzeń.

8.1 Obsługa menu serwisowego

Otwieranie menu serwisowego

- ▶ Nacisnąć przycisk ☰ tak długo, aż pojawi się menu serwisowe (ok. 5 sekund).

Wybór lub ustawianie wartości

- ▶ W celu wyboru punktu menu przewijać menu serwisowe.
- ▶ Otworzyć wybrany punkt menu.
- ▶ Wybrać wartość z listy (np. typ systemu grzewczego).

-lub-

- ▶ Ustawić wartość (np. temperaturę) i potwierdzić ustawienie.
- ▶ Aby wrócić do nadrzędnego poziomu menu, nacisnąć przycisk ↵.

Zamykanie menu serwisowego

- ▶ Nacisnąć przycisk ↵ tyle razy, aż pojawi się pierwszy poziom menu serwisowego.
- ▶ Nacisnąć przycisk ↶.

Dokumentowanie ustawiń

Naklejka „Ustawienia w menu serwisowym“ (zakres dostawy) ułatwia przywrócenie indywidualnych ustawień po zakończeniu prac konserwacyjnych.

- ▶ Wpisać zmienione ustawienia.
- ▶ Umieścić naklejkę w widocznym miejscu na urządzeniu.

8.2 Przegląd menu serwisowego

Punkty menu odpowiadają podanej poniżej kolejności. Domyślne ustawienia fabryczne są wyróżnione.



Zależnie od instalacji grzewczej i zainstalowanych komponentów nie wszystkie menu są wyświetlane.



Rys. 45 Symbol menu w menu głównym u góry po lewej stronie

Serwis	
Ustawienia systemowe	
	Start analizy systemu
	Uruchomienie (→ tabela 44)
	Kocioł kondensacyjny(→ tabela 45)
	Grzanie(→ tabela 46)
	System c.w.u. I (wewn.) System c.w.u. I (zewn.)(→ tabela 47)
	Solar ¹⁾
	Ustawienia podstawowe
Diagnoza	
	Kontrole działania
	Status roboczy – usterki
	Dane kontakt. instalatora
Dane monitorowane	
	Kocioł kondensacyjny
	Informacja o instalacji
	Obieg grzewczy 1 – 4
	System c.w.u. I (wewn.) System c.w.u. I (zewn.)
	Solar
	Komponenty systemowe
Włącz tryb demo	

1) Menu jest wyświetlane tylko w połączeniu z modułem solarnym.

Tab. 43 Menu Serwis

8.2.1 Menu Ustawienia systemowe

Uruchomienie	
Sprzęgło hydrauliczne	
Nie zamontowany	
Zamontowano, czujnik w urządzeniu grzewczym	
Zamontowano, czujnik w urządzeniu grzewczym	
Zamontowano, czujnik w module	
Zamontowano, brak czujnika	
C.w.u. w urządzeniu grzewczym	
Nie zamontowany	
Zamontowano, zawór 3-drogowy	
Zamontowano, pompa ładująca za sprzęgłem	
Zamontowano, pompa ładująca zasobnik	
Obieg grz. 1 w urz. grz.	
Nie zamontowany	
Zamontowano, tylko pompa systemu	
Zamontowano, pompa OG1 za sprzęgłem	
Pompa systemowa	
Nie zamontowany	
Zamontowany	
Sytuacja montażowa	
Dom jednorodzinny	
Dom wielorodzinny	
Obieg grz. 1 – 4	
Nie zamontowany	
Do źródła ciepła	
Na module	
System c.w.u. 1	
Nie zamontowany	
Do źródła ciepła	
Zewn. moduł c.w.u.	
Świeża woda	
System c.w.u. 2	
Nie zamontowany	
Zewn. moduł c.w.u.	
Solar ¹⁾	
Nie zamontowany	
Zamontowany	

1) Menu jest wyświetlane tylko w połączeniu z modułem solarnym.

Tab. 44 Menu Ustawienia systemowe > Uruchomienie

Kocioł kondensacyjny	
Grzanie	
Włącz tryb grzania: Tak Nie	
Max. temp. zasilania: 30 ... 65 ... 85 °C	
Max. moc grzewcza: w zależności od wtyczki kodującej	
Interwał czasu blok. cyklu: 3 ... 10 ... 60 min	
Różnica temp. zał.: -2 ... -6 ... -15 K	
Różnica temp. wył.: 2 ... 6 ... 15 K	
C.w.u.	
Włącz podgrzewanie c.w.u.: Tak Nie	
Max. moc podgrz. c.w.u.: ... 100%	
Praca zmienna z ogrzewaniem: Tak Nie	
Pompa	

Kocioł kondensacyjny	
Char. wykreślona pompy	
Sterowanie mocą	
Sterowanie delta-P 1: (100 mbar) ... 2 (150 mbar) ... 7 (400 mbar)	
Sposób regul.	
Żądanie ciepła	
Oszczędn. energii	
Czas trwania dobiegu: 24 h 1 ... 2 ... 60 min	
Modulacja dobiegu: 10 ... 100 %	
Czas zabl. dla zew. z. 3-dr.: 0 ... 240 s	
Minimalne ciśnienie robocze: 0,5 ... 1,2 ¹⁾ lub 1,5 ¹⁾ bara	
Zamontowany zawór bezpieczeństwa: 3 bara	
Optymalna wartość ciśnienia roboczego: 1,2 ¹⁾ ... 1,7 ... 2,0 bar, - lub - 1,5 ¹⁾ ... 2,0 ... 2,3 bar	
Funkcje specjalne	
Tryb odpowietrzania	
Wył.	
Automatyczny	
Trwale wł.	
Program napełn. syfonu	
Wył.	
Wł. (z min. mocą urządzenia grzewczego)	
Wł. (z minimalną mocą grzewczą)	
Zawór 3-drogowy w położeniu środkowym: Tak Nie	
Automatyczne napełnianie	
Nie zainstalowano	
Minimalne ciśnienie robocze: 0,5 ... 1,2 ¹⁾ lub 1,5 ¹⁾ bara	
²⁾ Zamontowany zawór bezpieczeństwa: 3 bara	
²⁾ Optymalna wartość ciśnienia roboczego: 1,2 ¹⁾ ... 1,7 ... 2,0 bar - lub - 1,5 ¹⁾ ... 2,0 ... 2,3 bar	
Wielkość instalacji grz.: mała (<8 grzejników) średnia (8–15 grzejników) duża (>15 grzejników)	
Maksymalny czas uzupełniania: 120 - 900 s	
Uruchom ręcznie uzupełnianie	
Automatyczne uzupełnianie: Włącz Reset	
Funkcja zapewnia utrzymanie ciśnienia roboczego. W przypadku spadku ciśnienia roboczego poniżej ustawionej wartości otwiera się zawór napełniający aż do osiągnięcia ustawionej wartości zadanej ciśnienia.	
W celu zabezpieczenia np. przed wyciekami zawór napełniający zamyka się, gdy	
<ul style="list-style-type: none"> nie można zmierzyć wzrostu ciśnienia ustawiony czas napełniania zostaje przekroczony 	
Konserwacja	
Wskazanie serwisowe	
Wył.	
Po czasie pracy palnika	
Po czasie trwania pracy	
Wg daty	
Zresetować wskazanie serwisowe?: Tak Nie	
Wart. graniczne	
Max. temp. zasilania: 30 ... 65 ... 88 °C	
Max. temp. c.w.u.: 35 ... 60 ... 80 °C	
Min. moc palnika (w zależności od wtyczki kodującej)	
Tryb awaryjny: Tak Nie	

Kocioł kondensacyjnyTemp. zadana zasilania w trybie awaryjnym: **30 ... 82 °C**Zresetować czasy pracy?: **Tak | Nie**

1) Minimalne ciśnienie robocze (ciśnienie wstępne): Przy tej wartości automatyczne napełnianie jest uruchamiane i zatrzymywane przy ciśnieniu >0,5 bara.

2) W zależności od menu opcja

Tab. 45 Menu Ustawienia systemowe > Kocioł kondensacyjny

Grzanie

Temp. zewn.

Min. temp. zewn.: -35 ... **-10 ... 10 °C**

Tłumienie rodz. bud.

Brak

Lekki

Średni

Ciężki

Obieg grzewczy 1

Widok zaawansowany: **Tak | Nie**

Sterowanie zdalne

Buderus

RC100 H

RC100 H

RC120 RF

RT800

Pojed. pomiesz.

Typ instal. grzewczej OG1

Grzejniki

Konwektory

Ogrzewanie podłogowe

Max. temp. OG1: (w zależności od typu systemu grzewczego obiegu grzewczego)

Obieg grzewczy ze zmieszaniem: **Tak | Nie**

Sposób regul.

wg temperatury zewnętrznej

Temp. zewn. z punktem początkowym

Sterowanie wg temp. w pomieszczeniu

Stały obieg grzewczy

Min. temp. zasilania:

Nie zastosowanoZastosowano: **10 ... 60 °C**

Krzywa grzania OG

Ochrona p. zamarz.

Wył.

Temp. pomieszczenia

Temp. zewn.

Temp. pomieszczenia i zewn.

Temp. gr. ochr. p. zamarz.

Poniższe menu są wyświetlane tylko wtedy, gdy Widok zaawansowany jest ustawiony na **Tak**.

Sposób obniżenia

Próg temp. zewnętrznej

Próg temp. pomieszczenia (wyświetla się tylko wtedy, gdy Sposób regul. jest ustawiony na Sterowanie wg temp. w pomieszczeniu)

Tryb ograniczony

Próg temp. zewnętrznej: -20 ... **0 ... 10 °C****Grzanie**Grzanie stałe poniżej: **Wył.**
Przy ustawieniu **Wył.** -30 ... 10 °CWpływ temp. w pom. OG: **Wył.**
Przy ustawieniu **Wył.** 1 ... **3 ... 5 K**Wpływ solarny: **Wył.**
Przy ustawieniu **Wył.** -1 ... ustawia się -5 K.Korekta temp.pomiesz.: -5 ... **0 ... 5 °C**

Szybko

Średni

Inercj.

Tryb oszczędny pompy: **Tak | Nie**Wykrywanie otwartych okien: **Tak | Nie**Priorytet c.w.u.: **Tak | Nie**

Tab. 46 Menu Ustawienia systemowe > Grzanie

System c.w.u. I (wewn.) – II | System c.w.u. I (zewn.) ... IIWidok zaawansowany: **Wył.**

Temperatura

Temperatura max.: 35 ... 80 °C

Komfort: 35 ... **60 ... 80 °C**Eko: 35 ... **45 ... 80 °C**Dodatkowa c.w.u.: 30 ... **60 ... 80 °C**

Dostępność c.w.u.

Eko

Komfort

Dezynfekcja termiczna

Automatyczny | Wył. Tak | NieCodziennie / dzień tygodnia (wyświetla się tylko wtedy, gdy **widok zaawansowany** jest ustawiony na **Wył.**)

Poniedziałek

Wtorek

...

Niedziela

Codziennie

Czas rozpoczęcia

Temperatura: 60 ... **70 ... 80 °C**Uruch. ręcznie teraz: **Tak | Nie**Zakończ teraz ręcznie: **Tak | Nie**

Codzienne nagrzewanie

Aktywuj

Czas rozpoczęcia: 00:00 ... **02:00** – 23:59Temperatura: **60 ... 70 °C**Pompa cyrk.: Zakończ teraz ręcznie: **Tak | Nie**

Tryb pracy pompy cyrkulacyjnej

Wył.**Wył.**

Wg. harm. c.w.u.

Własny program czasowyCzęstotliwość włączania: 1 ... **2 ... 6 runs/h**

Różnica temp. zał.: -5 ... -20 K

Uruch. pom. ładuj. zasobnik: **Tak | Nie**Przesunięcie temperatury zasilania: 5 ... **20 ... 40 K**

Tab. 47 Menu Ustawienia systemowe > System c.w.u. I (wewn.) ... II | System c.w.u. I (zewn.) ... II

8.2.2 Menu Diagnostyka

Kontrole działania	
Aktywuj kontrolę działania: Tak Nie	
Poniższe menu są wyświetlane tylko wtedy, gdy Aktywuj kontrolę działania jest ustawione na Tak .	
Kocioł kondensacyjny	
	Palnik: Wł. Wył.
	Zapłon: wł. wył.
	Test oscylatora jonizacyjnego: wł. wył.
	Wentylator: wł. wył.
	Pompa: wł. wył.
	Zawór 3-drogowy: grzanie c.w.u.
System c.w.u. I (wewn.)	
Solar	
	PS1 Pompa obiegu solarnego: Wł. Wył.: 5 ... 100 %
	PS10 Pompa chłodz. kolektora: Wł. Wył.

Tab. 48 Menu Diagnostyka > Kontrole działania

Status roboczy – usterki	
Aktualny status instalacji	
Historia urz. grzewczego	
Reset historii urządzenia grzewczego: Tak Nie	
Historia instalacji	
Reset historii instalacji: Tak Nie	

Tab. 49 Menu Diagnostyka > Status roboczy – usterki

Dane kontakt. instalatora	
Nazwisko	
Adres	
Telefon	

Tab. 50 Menu Diagnostyka > Dane kontakt. instalatora

8.2.3 Menu Dane monitorowane

Kocioł kondensacyjny	
Aktualna usterka	
Temp. zadana zasilania	
Temperatura zasilania	
Temperatura zasilania bloku cieplnego	
Prąd jonizacji	
Aktualna modulacja palnika	
Aktualna moc palnika	
Moc znamionowa urządzenia grzewczego	
Max. moc grzewcza	
Max. moc podgrz. c.w.u.	
Pompa	
Zawór 3-drogowy	
Ciśn. robocze	
Tryb odpowietrzania	
Program napełn.syfonu	
Statystyka	
	Czas pracy palnika
	Starty palnika
	Łączny czas pracy
	Zużycie energii
	Gaz
	Energia elektryczna
Oddawana energia	
	Razem
	Grzanie
	C.w.u.
Efektywność	
	Razem
	Grzanie
	C.w.u.

Tab. 51 Menu Dane monitorowane > Kocioł kondensacyjny

Informacja o instalacji	
Temp. zewn.	
Temperatura zewnętrzna tłumiona	
Temperatura zadana zasilania systemu	
Temperatura zasilania	
Temperatura powrotu	

Tab. 52 Menu Dane monitorowane > Informacja o instalacji

Obieg grzewczy 1 – 4	
Temperatura zasilania	
Temp. zadana zasilania	
Temperatura zadana w pomieszczeniu OG1	
Optymalizacja załączania	
Urlop	
Wpł. pomiesz.	
Pompa	
Zawór 3-drogowy	

Tab. 53 Menu Dane monitorowane > Obieg grzewczy 1 ... 4

System c.w.u. I (wewn.) – II System c.w.u. I (zewn.) ... II	
Temperatura zadana c.w.u.	
Temp. rzeczywista	
Temp. zasobnika	
Zawór 3-drogowy	
Dezynfekcja termiczna	
Pompa cyrk.	

Tab. 54 Menu Dane monitorowane > System c.w.u. I (wewn.) ... II | System c.w.u. I (zewn.) ... II

Solar	
Przegląd czujn. sol. Solar sensor overview	
Obieg solarny Solar circuit	
	TS1 Temp. kolektora
	TS2 Temp. zasob. na dole
	PS1 Pompa obiegu solarnego
	PS10 Pompa chłodz. kolektora

Tab. 55 Menu Dane monitorowane > Solar

Komponenty systemowe	
C.w.u. Źródło ciepła	
	Typ modułu c.w.u. 1 Typ modułu DHW 1
	Typ modułu c.w.u. 2 Typ modułu DHW 2
	Typ mod. świeżej wody 1 – 4

Tab. 56 Menu Dane monitorowane > Komponenty systemowe

8.2.4 Tryb kominiarza



Rys. 46 Symbol trybu kominiarza w menu głównym na dole po lewej stronie

Tryb kominiarza	
Uruchomić tryb kominiarza?: Anuluj Potwierdź	
Wyświetla się tylko po wyborze opcji Potwierdź w pozycji Uruchomić tryb kominiarza?	
Więcej...	
	Moc urządzenia grzewczego [%]: minimalna Maks. ogrzewanie Maks. urządzenie grzewcze; 10 ... 100%
Stop: Anuluj Potwierdź	

Tab. 57 Menu Diagnostyka > Kontrole działania

8.3 Dezynfekcja termiczna

Aby zapobiec skażeniu ciepłej wody bakteriami, np. Legionella, zalecane jest przeprowadzenie dezynfekcji termicznej po dłuższych okresach przestoju.



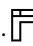
OSTROŻNOŚĆ

Niebezpieczeństwo oparzenia!

W czasie dezynfekcji termicznej pobór niezmeszanej c.w.u. może prowadzić do poważnych oparzeń.

- ▶ Maksymalną temperaturę c.w.u., jaką można ustawić, stosować tylko do wykonywania dezynfekcji termicznej.
- ▶ Poinformować mieszkańców budynku o niebezpieczeństwie oparzenia.
- ▶ Dezynfekcję termiczną przeprowadzać poza normalnymi czasami pracy urządzenia.
- ▶ Nie pobierać niezmeszanej c.w.u.

Prawidłowo przeprowadzona dezynfekcja termiczna obejmuje instalację c.w.u. łącznie z punktami czerpialnymi.

- ▶ Ustawić dezynfekcję termiczną w punkcie c.w.u.  menu głównego.
- ▶ Zamknąć punkty poboru ciepłej wody.
- ▶ Ustawić ewentualnie zamontowaną pompę cyrkulacyjną na tryb ciągły.
- ▶ Odczekać, aż zostanie osiągnięta temperatura maksymalna.
- ▶ Pobierać ciepłą wodę kolejno od najbliższego do najdalszego punktu czerpialnego ciepłej wody tak długo, aż przez 3 minuty będzie wypływać woda gorąca o temperaturze 70 °C.
- ▶ Przywrócić pierwotne ustawienia.

9 Przeglądy i konserwacja

9.1 Wskazówki bezpieczeństwa dotyczące przeglądu i konserwacji

⚠ Wskazówki dla grupy docelowej

Przeglądy, czyszczenie i konserwacje mogą być wykonywane wyłącznie przez uprawnioną firmę instalacyjną przy uwzględnieniu instrukcji dotyczących systemu. Nieprawidłowe wykonanie prac grozi szkodami osobowymi z zagrożeniem życia włącznie oraz szkodami materialnymi.

- ▶ Należy poinformować użytkownika o potencjalnych konsekwencjach zaniedbania lub nieprawidłowego wykonania przeglądu, czyszczenia lub konserwacji.
- ▶ Co najmniej raz w roku wykonywać przegląd instalacji grzewczej.
- ▶ Konieczne czyszczenie i prace konserwacyjne wykonywać zgodnie z listą kontrolną (→ strona 40).
- ▶ Niezwłocznie zlecić usunięcie stwierdzonych usterek.
- ▶ Blok cieplny sprawdzać i, w razie potrzeby, czyścić co najmniej raz w roku.
- ▶ Stosować tylko oryginalne części zamienne.
- ▶ Przestrzegać okresu żywotności uszczeltek.
- ▶ Wymontowane uszczelki i o-ringi wymienić na nowe.
- ▶ Wykonane prace należy udokumentować.

⚠ Zagrożenie życia przez porażenie prądem elektrycznym!

Dotknięcie części znajdujących się pod napięciem może spowodować porażenie prądem elektrycznym.

- ▶ Przed przystąpieniem do prac przy elementach elektrycznych należy odłączyć zasilanie (230 V AC) i zabezpieczyć przed jego niezamierzonym włączeniem.

⚠ Zagrożenie życia spowodowane przez ulatniające się spaliny!

Ulatniające się spaliny mogą spowodować zatrucie.

- ▶ Po wykonaniu prac na elementach instalacji spalinowej przeprowadzić próbę szczelności.

⚠ Niebezpieczeństwo wybuchu spowodowane przez ulatniający się gaz!

Ulatniający się gaz może doprowadzić do wybuchu.

- ▶ Przed przystąpieniem do wykonywania prac na elementach instalacji gazowej zamknąć kurek gazowy.
- ▶ Przeprowadzenie próby szczelności.

⚠ Niebezpieczeństwo oparzenia gorącą wodą!

Gorąca woda może spowodować ciężkie oparzenia.

- ▶ Przed aktywacją trybu kominarza lub przed dezynfekcją termiczną zwrócić uwagę mieszkańców na niebezpieczeństwo oparzenia.
- ▶ Dezynfekcję termiczną przeprowadzać poza normalnymi czasami pracy.
- ▶ Nie zmieniać ustawionej maksymalnej temperatury c.w.u.

⚠ Niebezpieczeństwo oparzenia gorącymi powierzchniami!

Pewne części kotła grzewczego mogą być gorące nawet po upływie dłuższego czasu od wyłączenia!

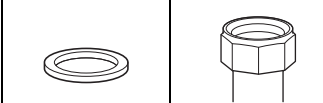
- ▶ Przed wykonywaniem prac na kotle grzewczym: Odczekać, aż urządzenie całkowicie ostygnie.
- ▶ W razie potrzeby użyć rękawic ochronnych.

⚠ Wypływająca woda może spowodować szkody materialne!

Przeciekająca woda może spowodować uszkodzenie urządzenia sterującego.

- ▶ Przed przystąpieniem do wykonania prac na elementach instalacji wodnej przykryć urządzenie sterujące.

⚠ Przestrzegać momentów dokręcenia!

	G 1/2"	Nm 20 (+10/-0)
	G 3/4"	Nm 30 (+10/-0)
	G 1"	Nm 40 (+20/-0)

Tab. 58 Standardowe momenty dokręcenia

Inne momenty dokręcenia podano w poszczególnych przypadkach.

9.2 Części związane z bezpieczeństwem

Części związane z bezpieczeństwem (np. armatury gazowe) mają ograniczony okres żywotności, który zależy od ich czasu pracy mierzonego w cyklach załączania lub w latach.



Po przekroczeniu czasu pracy lub wskutek zwiększonego zużycia może dojść do awarii konkretnej części lub utraty bezpieczeństwa instalacji.

- ▶ Nie naprawiać części istotnych pod względem bezpieczeństwa, nie ingerować w nie lub nie dezaktywować ich.
- ▶ Sprawdzać części związane z bezpieczeństwem w trakcie każdego przeglądu i konserwacji, aby w ten sposób zapewnić ciągłość bezpieczeństwa instalacji.
- ▶ W przypadku zwiększonego zużycia, a najpóźniej po osiągnięciu okresu eksploatacji wymienić części związane z bezpieczeństwem.
- ▶ Na wymianę stosować tylko nowe i nieuszkodzone oryginalne części zamienne.

Element	Maks. okres eksploatacji w cyklach załączania	Maks. okres eksploatacji w latach
Armatura gazowa	150.000	10

Tab. 59 Okres eksploatacji części związanych z bezpieczeństwem

9.3 Środki pomocnicze do przeglądów i konserwacji

- Wymagane są następujące urządzenia pomiarowe:
 - Elektroniczny analizator spalin do pomiaru CO₂, O₂, CO i temperatury spalin
 - Urządzenie do pomiaru ciśnienia 0–30 mbar (rozdzielczość co najmniej 0,1 mbar)
- ▶ Użyć pasty termoprzewodzącej 8 719 918 658 0.
- ▶ Stosować dopuszczone smary.

9.4 Etapy kontrolne podczas przeglądów i konserwacji

- ▶ Wyświetlić historię usterek urządzenia grzewczego.
- ▶ Sprawdzić wizualnie instalację powietrzno-spalinową.
- ▶ Sprawdzić ciśnienie gazu na przyłączy.
- ▶ Sprawdzić stosunek ilości gazu do powietrza przy minimalnej i maksymalnej znamionowej mocy cieplnej.
- ▶ Sprawdzić szczelność przewodów rurowych gazowych i hydraulicznych.
- ▶ Sprawdzić szczelność armatury gazowej i wszystkich przyłączy gazu za pomocą analizatora certyfikowanego w zakresie badania gazu.
- ▶ Sprawdzić i oczyścić blok cieplny.
- ▶ Sprawdzić elektrody.
- ▶ Sprawdzić palnik.
- ▶ Sprawdzić zawór klapowy zwrotny w zespole mieszającym.
- ▶ Oczyścić syfon kondensatu.
- ▶ Sprawdzić ciśnienie wstępne w naczyniu wzbiorczym pod kątem wysokości statycznej instalacji ogrzewczej.
- ▶ Sprawdzić ciśnienie napełniania instalacji grzewczej.
- ▶ Sprawdzić okablowanie pod kątem uszkodzeń.
- ▶ Sprawdzić ustawienia systemu regulacji.
- ▶ Porównać ustawienia funkcji serwisowych z informacjami na naklejce „Ustawienia w menu serwisowym“.

9.5 Kontrola trybu pracy pompy c.o.

Tryb pracy jest wyświetlany za pomocą diody LED na pompie.

Możliwe tryby pracy to:

- dioda LED miga na zielono = tryb normalny
- dioda LED świeci na zielono = brak komunikacji z pompą c.o., eksploatacja bez modulacji
- dioda LED świeci na czerwono = usterka.

Jeśli dioda LED świeci na zielono:

- ▶ sprawdzić/zapewnić prawidłowe podłączenie przewodu transmisji danych.

Jeśli dioda LED świeci na czerwono:

- ▶ Ustalić i usunąć przyczynę usterki.

Możliwe przyczyny usterki to:

- Powietrze w systemie
- Zbyt niskie napięcie elektryczne
- Zablockowana pompa.

9.6 Sprawdzenie ustawienia gazu

9.6.1 Przebrojenie na inny rodzaj gazu

Urządzenia mogą być zmodyfikowane do pracy na gaz płynny lub gaz ziemny. Numery katalogowe poszczególnych zestawów przebrojeniowych na inny gaz można znaleźć w cenniku lub na liście części zamiennych.



OSTRZEŻENIE

Śmiertelne niebezpieczeństwo wybuchu!

Ulatniający się gaz może doprowadzić do wybuchu.

- ▶ Prace przy elementach instalacji gazowej może przeprowadzać wyłącznie uprawniony instalator.
- ▶ Przed przystąpieniem do wykonywania prac na elementach instalacji gazowej zamknąć kurek gazowy.
- ▶ Zużyte uszczelki należy wymienić na nowe.
- ▶ Po wykonaniu prac na elementach instalacji gazowej przeprowadzić kontrolę szczelności.

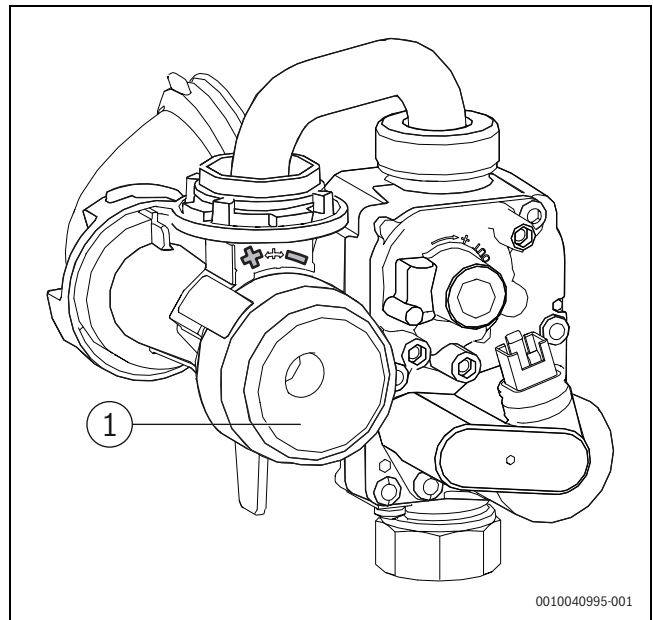
- ▶ Zestaw przebrojeniowy na inny gaz zamontować zgodnie z odnośnymi wskazówkami montażowymi.

Po każdym przebrojeniu:

- ▶ Ustawić rodzaj gazu.
- ▶ Sprawdzić i wyregulować stosunek gazu do powietrza.
- ▶ Umieścić tabliczkę z informacją o rodzaju gazu (należy do zakresu dostawy urządzenia grzewczego lub zestawu przebrojeniowego na inny gaz) na urządzeniu grzewczym w pobliżu tabliczki znamionowej.

9.6.2 Sprawdzić stosunek ilości gazu do powietrza, w razie potrzeby wyregulować

- ▶ Po modyfikacji na inny rodzaj gazu ustawić w przybliżeniu rodzaj gazu na podziałce dyszy nastawczej:
 - **L** = gaz ziemny L, gaz ziemny LL
 - **H** = gaz ziemny H, E, Lw, Ls
 - **LPG** = gaz płynny



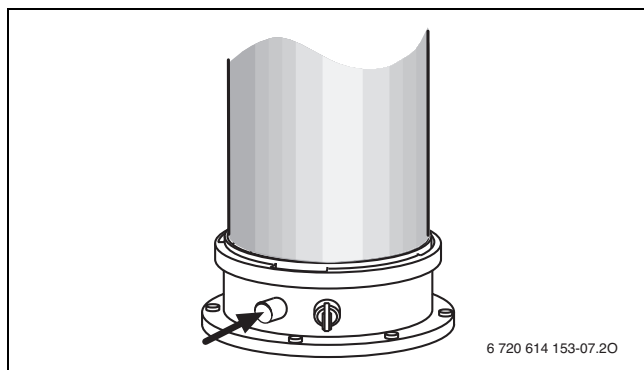
Rys. 47 Ustawianie stosunku ilości gazu do powietrza

[1] Dysza nastawcza



W przypadku przejścia na gaz ziemny Ls lub Lw należy odkręcić śrubę na tyle, by śrubę nastawczą przy ograniczniku można było obrócić o więcej niż jeden obrót.

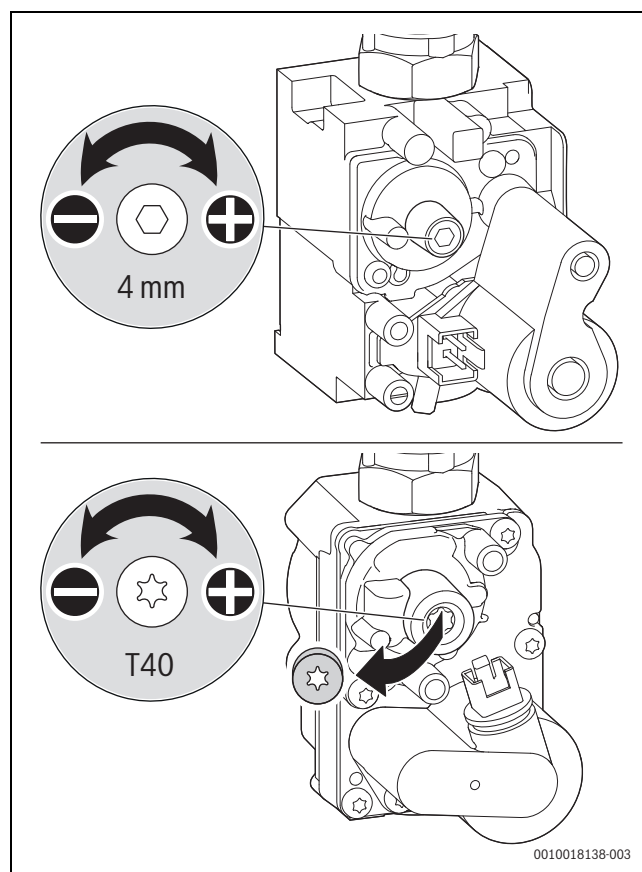
- ▶ Włączyć urządzenie.
- ▶ Wyjąć korek z króćca pomiarowego spalin.
- ▶ Wsunąć sondę spalin centralnie w króciec pomiarowy spalin.
- ▶ Uszczelnić punkt pomiarowy.



Rys. 48 Króciec pomiarowy spalin

- ▶ Aby zapewnić ciepło oddawane: otworzyć zawory grzejnikowe.
- ▶ Ustawić tryb kominarza i uruchomić urządzenie z maksymalną znamionową mocą cieplną.
- ▶ Zmierzyć zawartość CO₂ lub O₂.
- ▶ Sprawdzić zawartość CO₂ lub O₂ dla maksymalnej znamionowej mocy cieplnej zgodnie z tabelą i w razie potrzeby wyregulować (→ strona 40, rysunek 47).
- ▶ Aby zwiększyć zawartość CO₂, obrócić dyszę nastawczą w lewo.
- ▶ Aby zmniejszyć zawartość CO₂, obrócić dyszę nastawczą w prawo.

Rodzaj gazu	maksymalna znamionowa moc cieplna		minimalna znamionowa moc cieplna	
	CO ₂	O ₂	CO ₂	O ₂
Gaz ziemny	9,5 %	3,8 %	8,6 %	5,5 %
Gaz płynny	10,8 %	4,6 %	10,2 %	5,5 %

Tab. 60 Zawartość CO₂ i O₂Rys. 49 Ustawianie zawartości CO₂ lub O₂

- ▶ Ponownie sprawdzić ustawienia przy minimalnej oraz maksymalnej znamionowej mocy cieplnej, ew. dostosować.
- ▶ Zaplombować armaturę gazową.
- ▶ Zablokować dyszę nastawczą.
- ▶ Opuścić tryb kominarza.
- ▶ Zawartość CO₂ lub O₂ wpisać do protokołu uruchomienia (→ rozdział 14.8, strona 68).
- ▶ Wyjąć sondę spalin z króćca pomiarowego spalin i założyć korek.

9.7 Pomiar parametrów spalin

Kontrola drogi spalinowej

Kontrola drogi spalinowej obejmuje sprawdzenie odprowadzenia spalin i pomiar CO.


- ▶ Sprawdzić odprowadzenie spalin (→ rozdział 4, strona 13).
- ▶ Zmierzyć CO (→ rozdział 9.7.3, strona 42).

9.7.1 Tryb kominiarza



Użytkownik ma 30 minut, aby zmierzyć wartości lub dokonać ustawień. Po upływie tego czasu następuje ponowne przełączenie na tryb normalny.

W trybie kominiarza można wybrać znamionową moc cieplną urządzenia (→ rozdział 14.6).

- ▶ Zapewnić odbiór ciepła przez otwarte zawory grzejnikowe.
- ▶ W menu głównym nacisnąć tryb kominiarza .
- ▶ Wybrać opcję **Potwierdź**.
- ▶ Ustawić żadaną znamionową moc cieplną za pomocą symboli < lub >. Wartość zostaje zastosowana.
- ▶ Aby zapisać ustawienia i opuścić tryb kominiarza, nacisnąć **Stop** > **Potwierdź**.

Ustawianie w trybie kominiarza przy zdjętej obudowie

1. Ustawić tryb kominiarza i uruchomić urządzenie z maksymalną znamionową mocą cieplną.
2. Ustawić tryb kominiarza i uruchomić urządzenie z minimalną znamionową mocą cieplną.

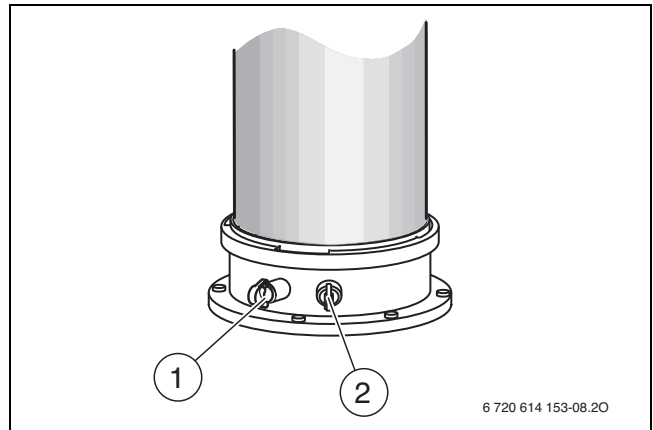
9.7.2 Kontrola szczelności drogi spalinowej

Do pomiaru stężenia O₂ lub CO₂ w powietrzu do spalania użyć sondy ze szczeliną pierścieniową.



Za pomocą pomiaru O₂ lub CO₂ w powietrzu do spalania można sprawdzić szczelność drogi spalinowej w koncentrycznej instalacji powietrzno-spalinowej niezależnej od powietrza w pomieszczeniu.

- ▶ Wyjąć zatyczkę z króćca pomiarowego powietrza do spalania (→ rysunek 50, [2]).
- ▶ Wsunąć sondę spalin w króciec pomiarowy powietrza do spalania.
- ▶ Uszczelnić punkt pomiarowy.
- ▶ W trybie kominiarza włączyć **maksymalną znamionową moc cieplną**.



Rys. 50 Króćce pomiarowe spalin oraz powietrza do spalania

- [1] Króciec pomiarowy spalin
[2] Króciec pomiarowy powietrza do spalania

- ▶ Sprawdzić stężenie O₂ i CO₂.
Stężenie O₂ nie może spaść poniżej 20,6%.
Stężenie CO₂ nie może przekraczać 0,2%.
- ▶ Zakończyć tryb kominiarza.
- ▶ Wyciągnąć sondę spalin z króćca pomiarowego powietrza do spalania.
- ▶ Założyć zatyczkę na króciec pomiarowy powietrza do spalania.

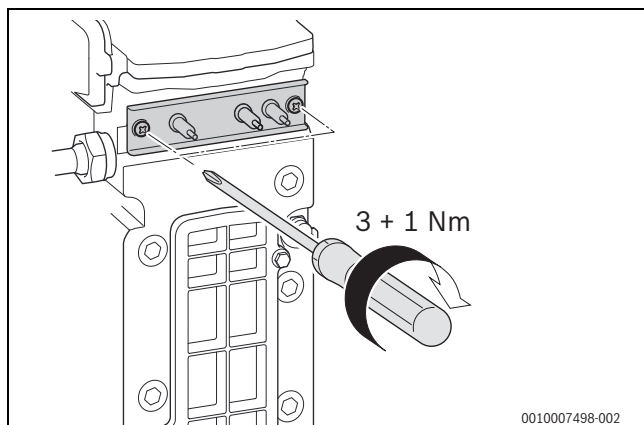
9.7.3 Pomiar CO w spalinach

Do pomiaru użyć wielootworowej sondy spalin.

- ▶ Wyjąć korek z króćca pomiarowego spalin [1].
- ▶ Sondę spalin wsunąć do oporu w króciec, a następnie uszczelnić punkt pomiarowy.
- ▶ W trybie kominiarza ustawić **maksymalną znamionową moc cieplną**.
- ▶ Zmierzyć zawartość CO.
Urządzenie wróci do normalnego trybu pracy.
- ▶ Wyjąć sondę spalin.
- ▶ Ponownie założyć korek.

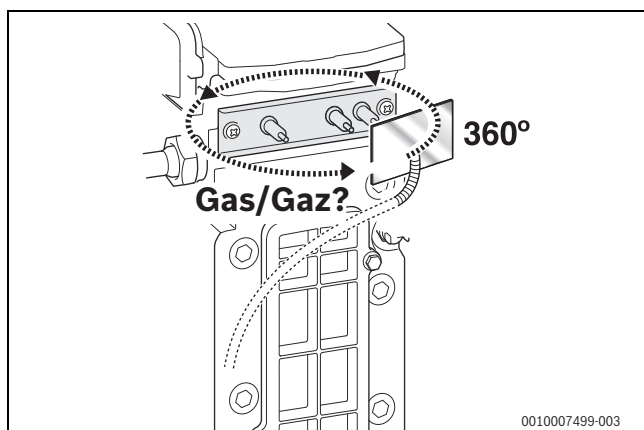
9.8 Sprawdzenie elektrod

- ▶ Zdjąć zestaw elektrod z uszczelką.
- ▶ Sprawdzić elektrody pod kątem zanieczyszczeń.
- ▶ W razie potrzeby wyczyścić lub wymienić elektrody.
- ▶ Zamontować zestaw elektrod z nowymi uszczelkami.



Rys. 51 Montaż zestawu elektrod

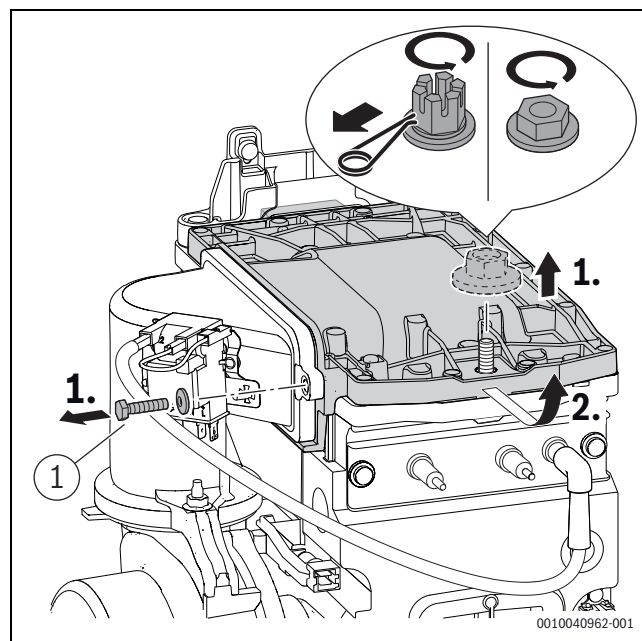
- ▶ Sprawdzić szczelność zestawu elektrod.



Rys. 52 Kontrola szczelności

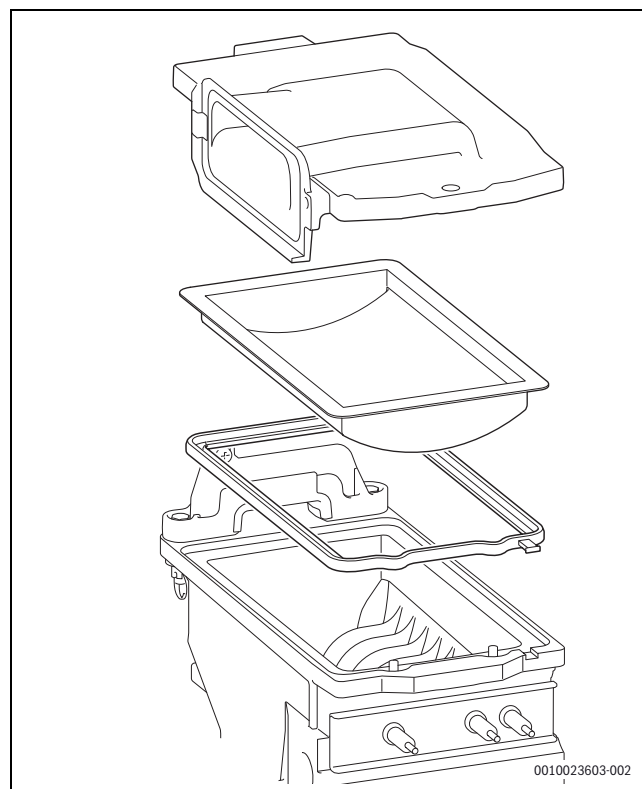
9.9 Kontrola palnika

1. Odłączyć nakrętkę i śrubę [1] od pokrywy palnika.
2. Zdjąć pokrywę palnika.



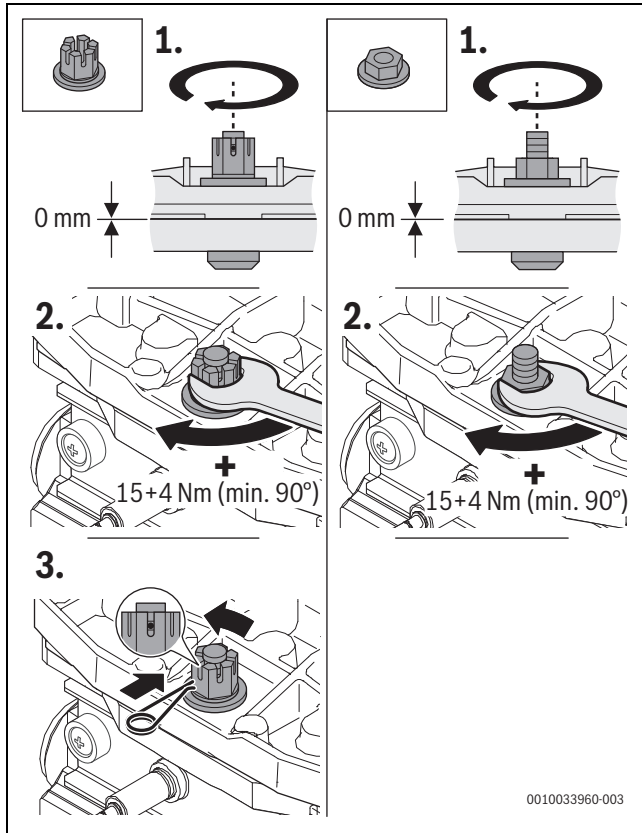
Rys. 53 Demontaż pokrywy palnika

- ▶ Wyjąć palnik i wyczyścić części.



Rys. 54 Palnik

- ▶ W odwrotnej kolejności zamontować palnik z nową uszczelką.
- ▶ Zamontować palnik i pokrywę palnika.
- ▶ Dokręcić śrubę ([1], rys. 53) w pokrywie palnika momentem $5,5+0,5$ Nm.
- ▶ Dokręcić nakrętkę na pokrywie palnika momentem $15+4$ Nm.

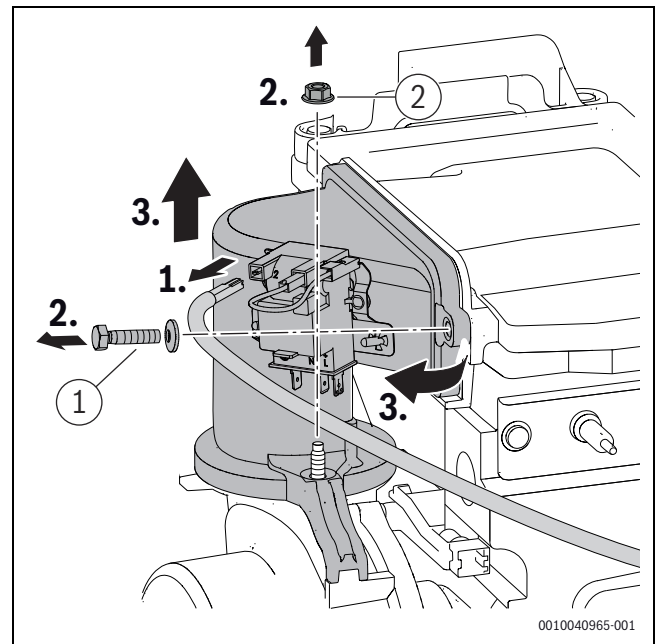


Rys. 55 Dokręcić nakrętkę na pokrywie palnika

- ▶ Sprawdzić stosunek ilości gazu do powietrza.

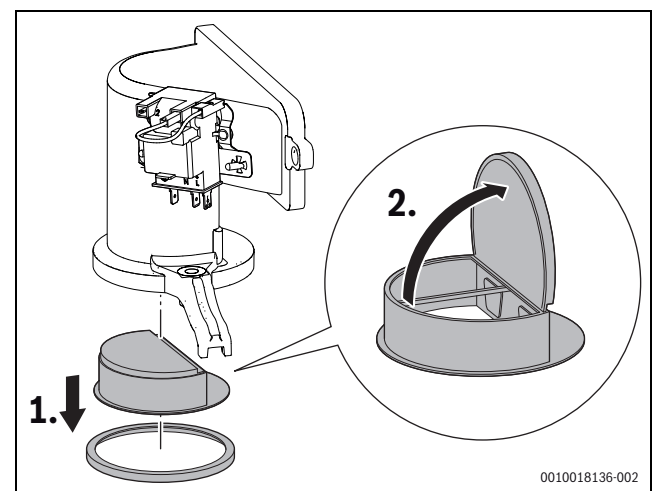
9.10 Sprawdzenie zaworu klapowego zwrotnego w zespole mieszającym

1. Odłączyć transformator.
2. Poluzować śrubę [1] i nakrętkę [2] na urządzeniu mieszającym.
3. Zdjąć zespół mieszający.



Rys. 56 Demontaż zespołu mieszającego

1. Zdemontować zawór klapowy zwrotny.
2. Sprawdzić zawór klapowy zwrotny pod kątem zabrudzenia oraz pęknięć.



Rys. 57 Zawór klapowy zwrotny w zespole mieszającym

- ▶ Zamontować zawór klapowy zwrotny.
- ▶ Zamontować zespół mieszający.
- ▶ Śrubę i nakrętkę ([1] i [2], rys. 56) dokręcić do urządzenia mieszającego momentem $5,5+0,5$ Nm.

9.11 Kontrola okablowania elektrycznego

- ▶ Sprawdzić okablowanie elektryczne pod kątem uszkodzeń mechanicznych.
- ▶ Wymienić uszkodzone kable.

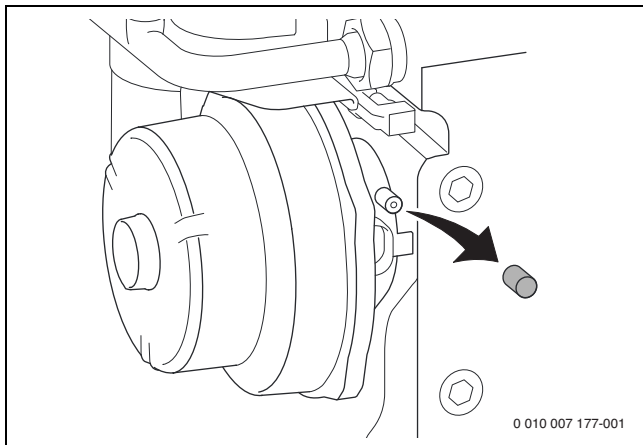
9.12 Sprawdzanie naczynia wzbiorczego

Wymagana jest coroczna kontrola naczynia wzbiorczego.

- ▶ Pozbawić kocioł ciśnienia.
- ▶ W razie potrzeby nastawić ciśnienie wstępne naczynia wzbiorczego na statyczną wysokość instalacji ogrzewczej.

9.13 Kontrola bloku cieplnego

- ▶ Zdjąć zaślepkę z króćca pomiarowego.
- ▶ Podłączyć manometr.



Rys. 58 Króciec pomiarowy na zespole mieszającym

- ▶ Sprawdzić ciśnienie sterujące na urządzeniu mieszającym przy maksymalnej znamionowej mocy cieplnej c.w.u.
- ▶ Wyczyścić blok cieplny przy następującym wyniku pomiaru:
 - GB182i.2-15 H < 10,7 mbar
 - GB182i.2-25 H < 8,8 mbar
 - GB182i.2-30 H < 12,75 mbar
 - GB182i.2-45 H < 7,3 mbar
- ▶ Zdjąć manometr.
- ▶ Włożyć zaślepkę do króćca pomiarowego.
- ▶ Sprawdzić stosunek ilości gazu do powietrza.

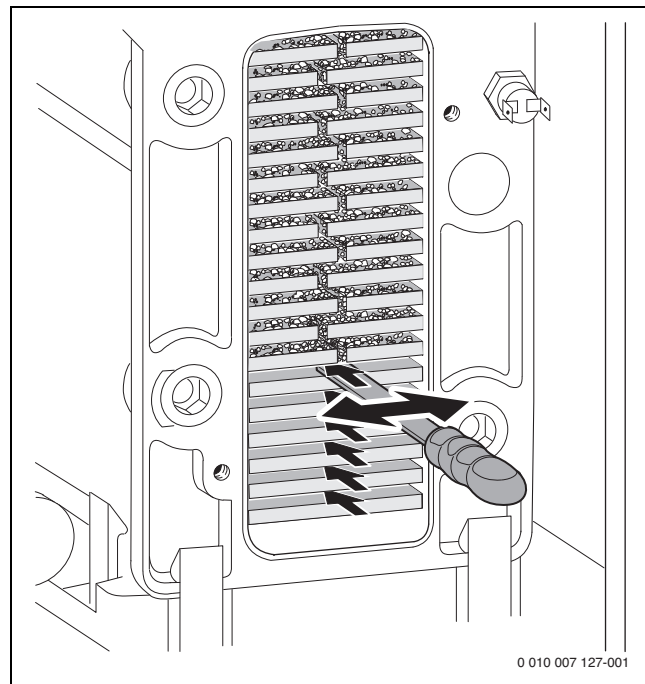
9.14 Czyszczenie wymiennika ciepła



Do czyszczenia bloku cieplnego używać tylko zestawu szczotek czyszczących i noża do czyszczenia, które są dostępne jako osprzęt dodatkowy.

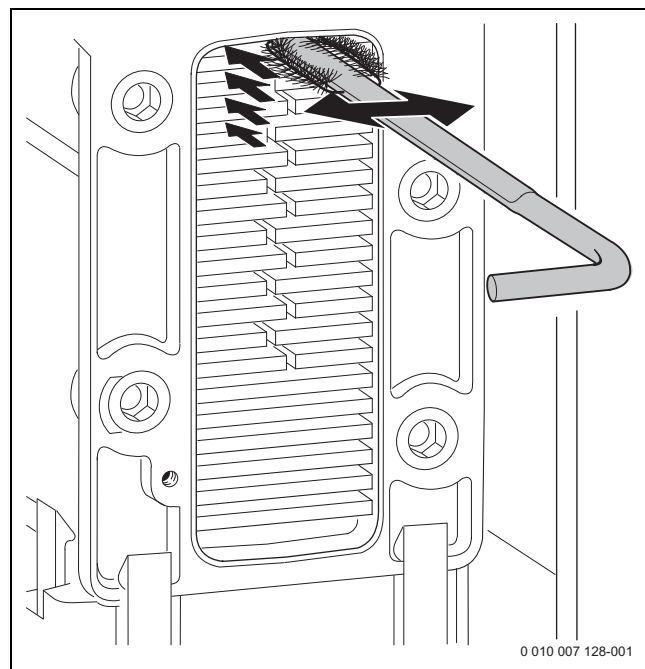
Dotatki chemiczne do czyszczenia po stronie gazu grzewczego nie są dozwolone.

- ▶ Zdemontować syfon kondensatu (→ rozdział 63, strona 46) i postawić odpowiednie naczynie.
- ▶ Zdjąć pokrywę bloku cieplnego.
- ▶ Za pomocą noża do czyszczenia wyczyścić blok cieplny od dołu do góry.



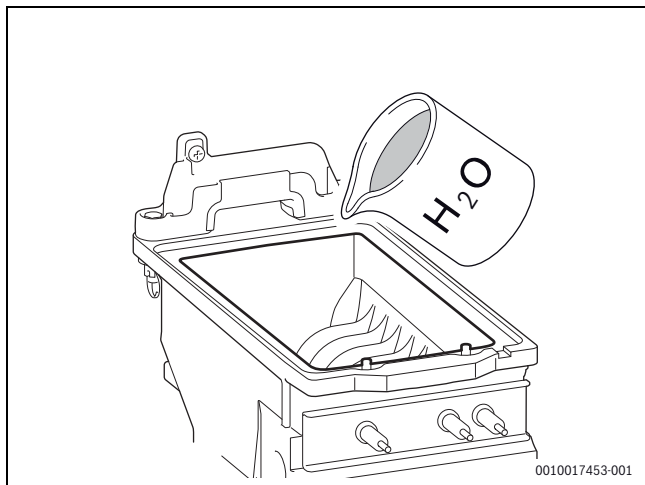
Rys. 59 Nóż do czyszczenia

- ▶ Za pomocą szczotki wyczyścić blok cieplny od góry do dołu.



Rys. 60 Czyszczenie bloku cieplnego szczotką

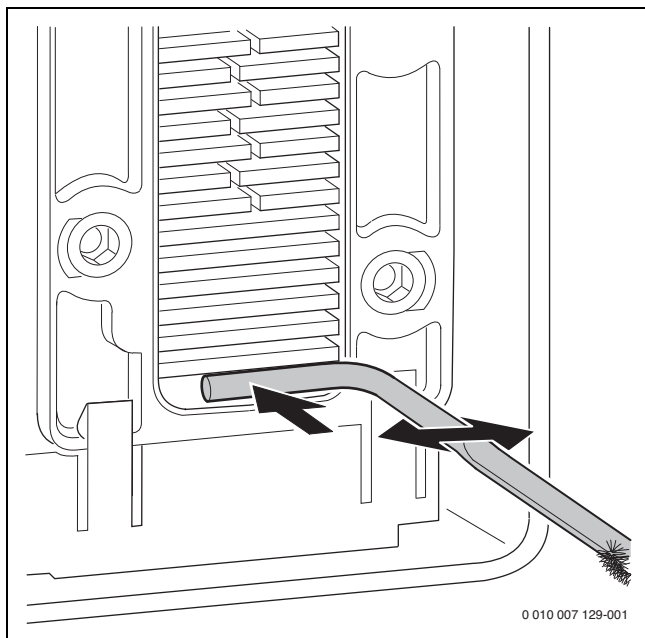
- ▶ Zdemontować palnik (→ rozdział 9.9, strona 43).
- ▶ Przepłukać blok cieplny od góry.



0010017453-001

Rys. 61 Przepłukanie bloku cieplnego

- ▶ Wyczyścić wannę kondensatu (obrótą szczotką).



0 010 007 129-001

Rys. 62 Czyszczenie wanny kondensatu

- ▶ Przepłukać blok cieplny od góry.
- ▶ Zamontować palnik.
- ▶ Wyczyścić przyłącze syfonu.
- ▶ Zamontować syfon kondensatu.
- ▶ Z powrotem zamontować pokrywę na bloku cieplnym, w razie potrzeby z nową uszczelką. Dokręcić śruby momentem 5,5 + 3 Nm.

9.15 Oczyszczenie syfonu kondensatu



OSTRZEŻENIE

Niebezpieczeństwo utraty życia wskutek zaccadzenia!

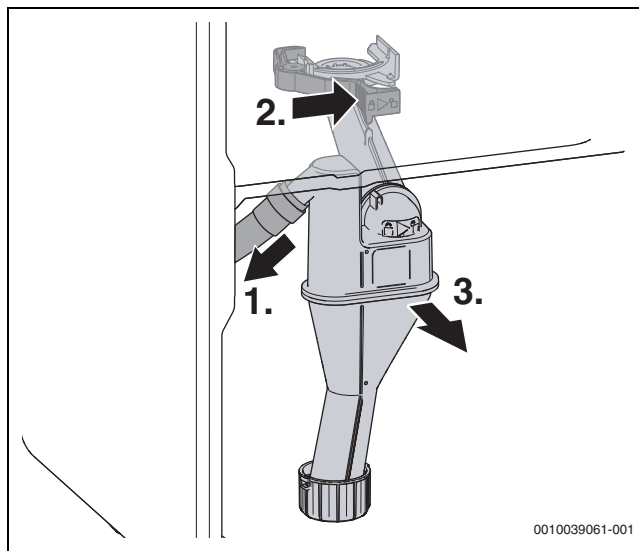
Przy niewypełnionym syfonie kondensatu mogą ulatniać się trujące spaliny.

- ▶ Program napełniania syfonu wyłączać jedynie na czas konserwacji. Po zakończeniu konserwacji włączać go ponownie.
- ▶ Zapewnić prawidłowe odprowadzanie kondensatu.



Uszkodzenia, powstające wskutek niewystarczająco wyczyszczonego syfonu kondensatu, są wykluczone z gwarancji.

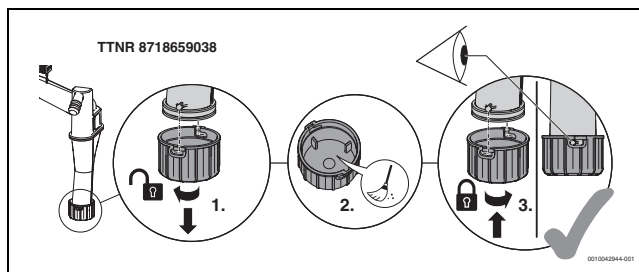
- ▶ Należy regularnie czyścić syfon kondensatu.
- ▶ Odblokować syfon kondensatu.
- ▶ Odłączyć wąż od syfonu kondensatu.
- ▶ W celu opróżnienia syfonu kondensatu przechylić w kierunku przeciwnym do ruchu wskazówek zegara.



0010039061-001

Rys. 63 Demontaż syfonu kondensatu

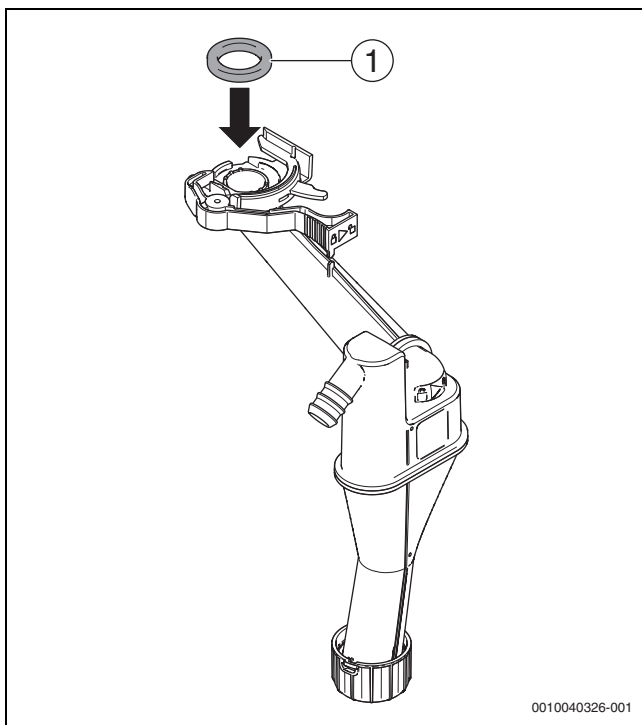
- ▶ Oczyszczyć syfon kondensatu.
- ▶ Filtr zanieczyszczeń zdjąć z dołu i wyczyścić.
- ▶ Zutylizować starą uszczelkę (47,22 x 3,53).
- ▶ Włożyć nową uszczelkę.
- ▶ Włożyć z powrotem filtr zanieczyszczeń i sprawdzić pod kątem stabilnego osadzenia.



0010042944-001

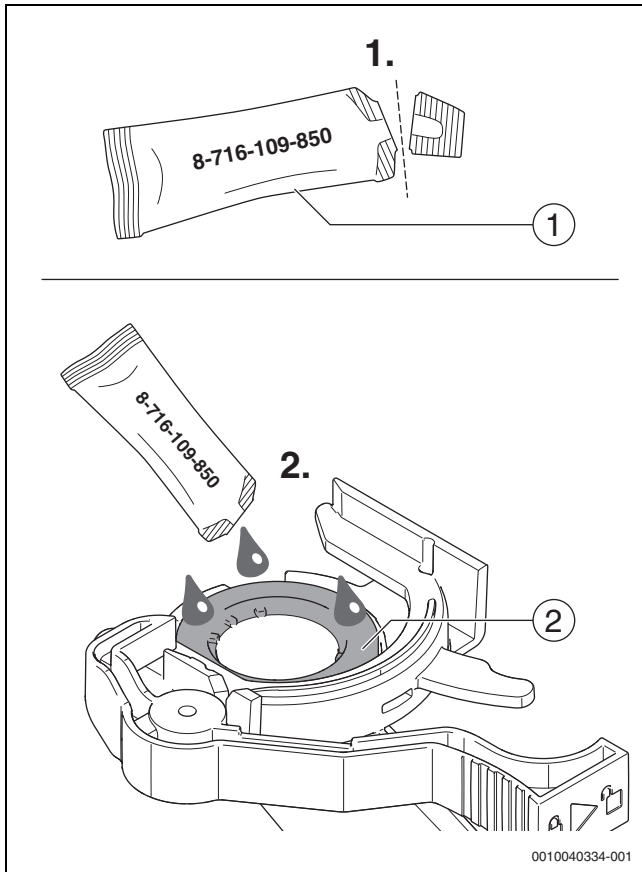
Rys. 64 Czyszczenie osadnika zanieczyszczeń

- ▶ Sprawdzić drożność otworu do wymiennika ciepła.
- ▶ Zdjąć uszczelkę u góry na syfonie kondensatu.
- ▶ Sprawdzić uszczelkę pod kątem pęknięć, deformacji i złamań, a w razie potrzeby wymienić.
- ▶ Ułożyć nową uszczelkę na syfonie kondensatu.



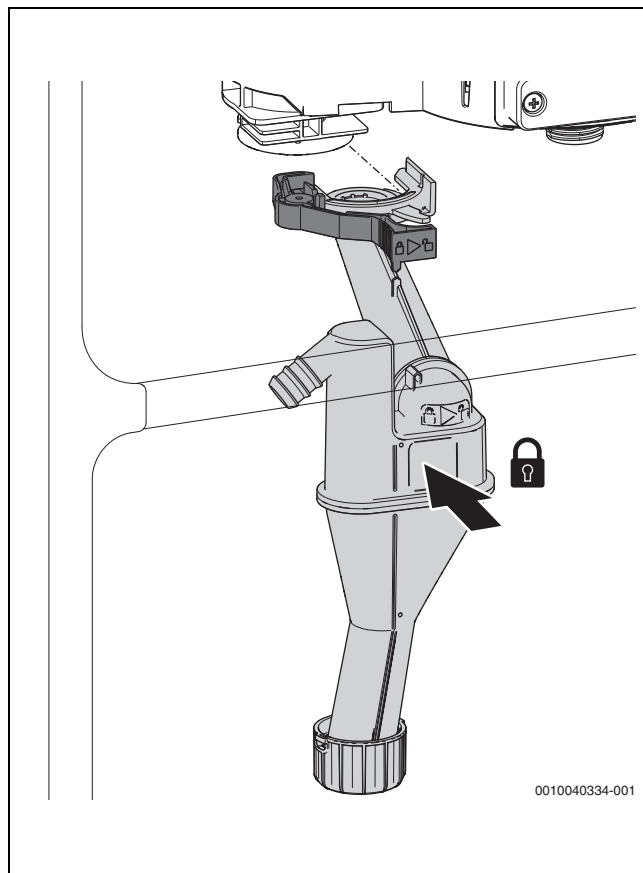
Rys. 65 Ułożenie nowej uszczelki na syfonie kondensatu

- ▶ Nasmarować uszczelkę.



Rys. 66 Smarowanie uszczelki

- ▶ Sprawdzić i w razie potrzeby oczyścić wąż kondensatu.
- ▶ Napełnić syfon kondensatu ok. 250 ml wody.
- ▶ Zamontować syfon kondensatu i sprawdzić jego prawidłowe osadzenie.



Rys. 67 Zakładanie syfonu kondensatu

9.16 Ustawianie ciśnienia roboczego w instalacji grzewczej

Wskazanie na manometrze	
1 bar (czerwony)	Minimalne ciśnienie napełniania w przypadku zimnej instalacji
1-2 bary (zielony)	Optymalne ciśnienie napełniania
3 bar (czerwony)	Maksymalne ciśnienie napełniania przy najwyższej temperaturze wody grzejnej: wartości nie należy przekraczać, bo otworzy się zawór bezpieczeństwa.

Tab. 61

Jeśli wskaźnik przy zimnej instalacji znajduje się poniżej 1 bara (czerwony):

- ▶ Aby nie przedostawało się powietrze, należy napełnić wąż wodą.
- ▶ Uzupełnić wodę, aż wskaźnik znowu znajdzie się między wartością 1 bar a 2 bary (zielony).

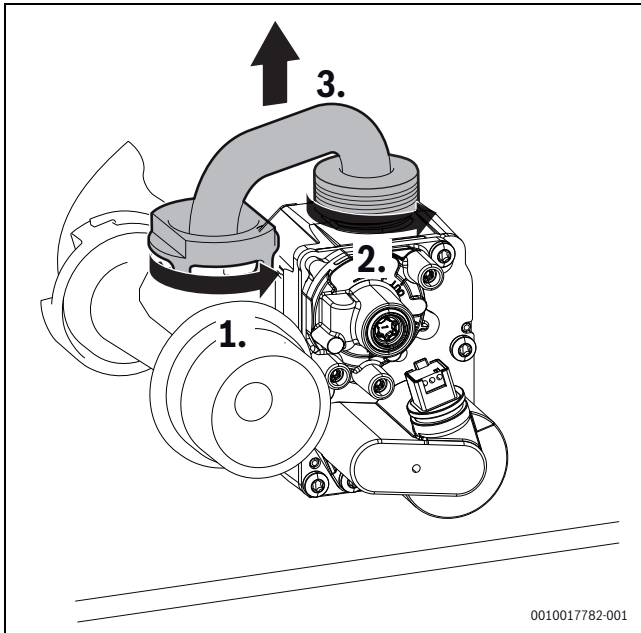
Jeśli ciśnienie nie jest utrzymywane:

- ▶ Sprawdzić naczynie wzbiorcze i instalację grzewczą pod kątem szczelności.

9.17 Wymiana armatury gazowej

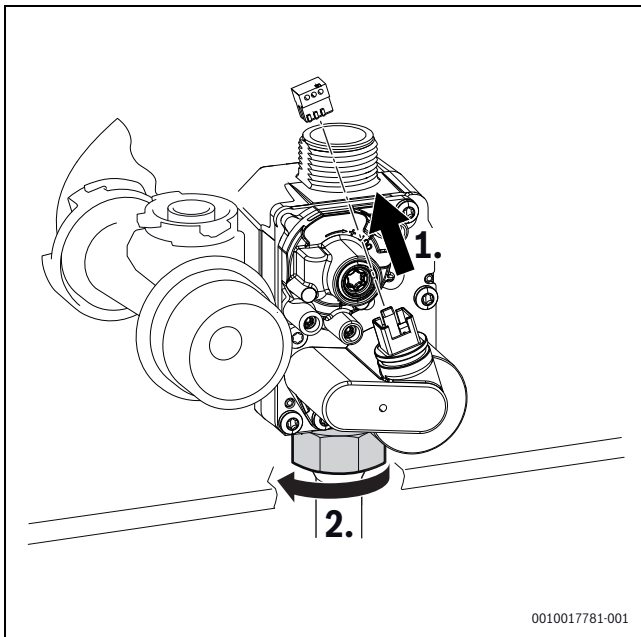
► Zamknąć zawór gazowy.

1. Poluzować połączenie bagnetowe.
2. Poluzować nakrętkę złączkową.
3. Zdjąć rurę gazową.



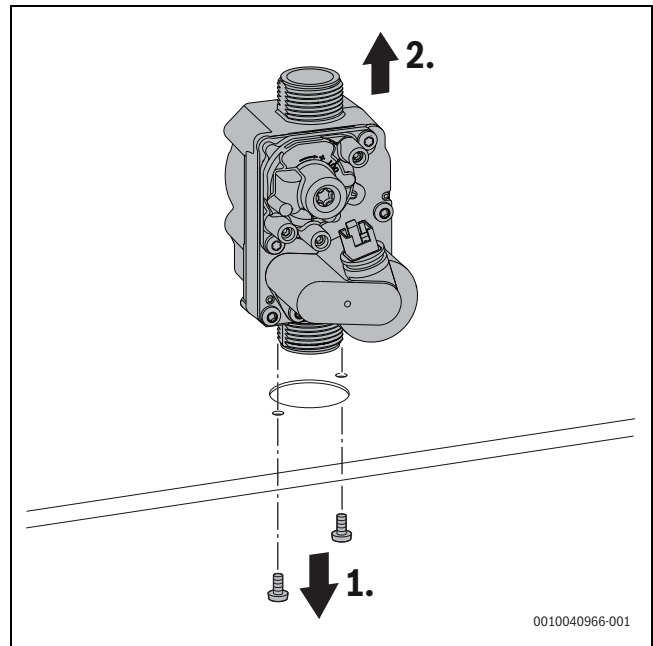
Rys. 68 Demontaż rury gazowej

1. Wyjąć wtyczkę.
2. Poluzować nakrętkę złączkową.



Rys. 69 Wyciągnięcie wtyczki i odkręcanie nakrętki złączkowej

1. Wykręcić 2 śruby.
2. Zdjąć armaturę gazową.



Rys. 70 Demontaż armatury gazowej

- Postępując w odwrotnej kolejności, zamontować armaturę gazową i sprawdzić stosunek ilości gazu do powietrza.

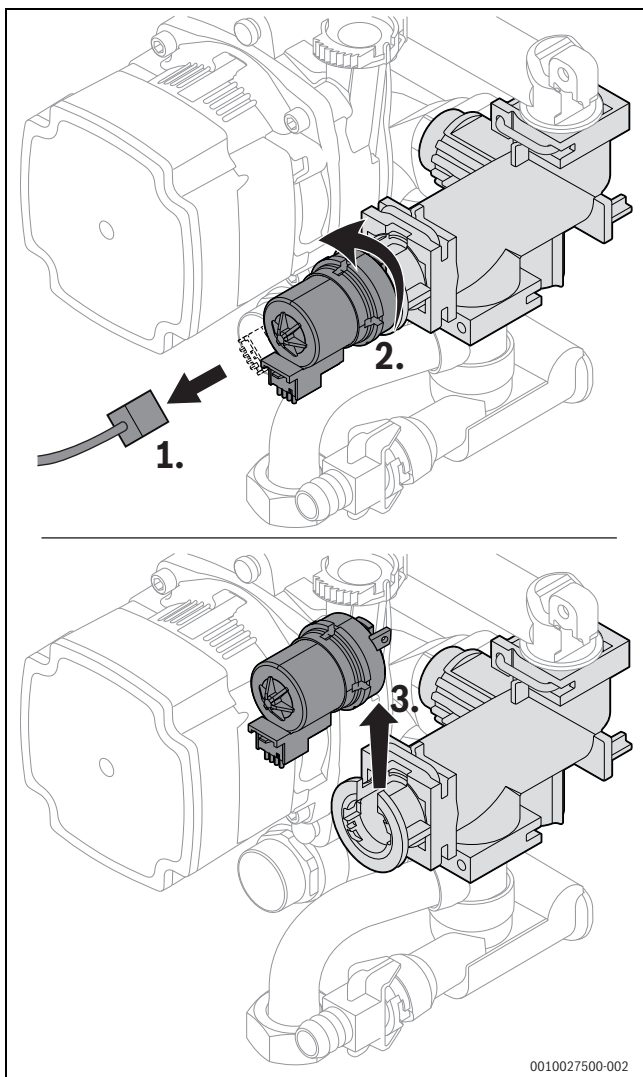
9.18 Kontrola/wymiana napędu zaworu 3-drogowego

Wariant bez śrub

► W menu serwisowym > Diagnostyka > Kontrola działania > Aktywuj kontrolę działania > Tak > Generator ciepła > Zawór 3-drogowy.

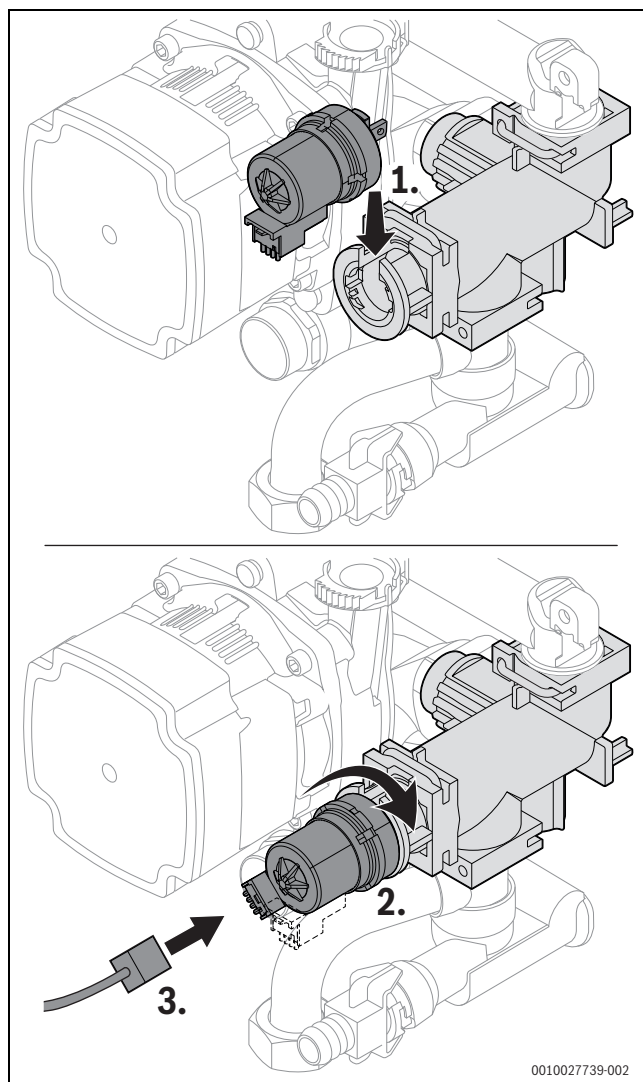
► Aby zmienić, należy wybrać pozycję środkową w menu serwisowym > Ustawienia systemowe > Gazowy kocioł kondensacyjny > Funkcje specjalne > Zawór 3-drogowy w pozycji środkowej.

1. Wyjąć wtyczkę.
2. Obrócić silnik w kierunku przeciwnym do ruchu wskazówek zegara.
3. Wyciągnąć silnik do góry.



Rys. 71 Demontaż napędu zaworu 3-drogowego (wariant bez śrub)

1. Docisnąć napęd do dołu.
2. Przekręcić napęd w kierunku ruchu wskazówek zegara do oporu.
3. Włożyć wtyczkę.

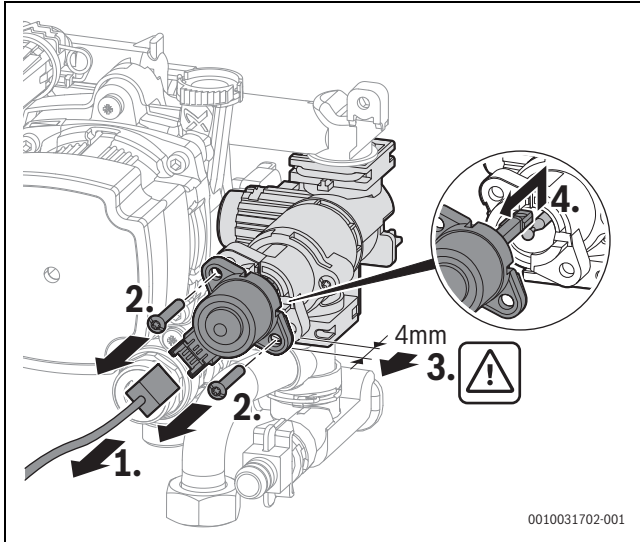


Rys. 72 Montaż napędu zaworu 3-drogowego (wariant bez śrub)

Wariant ze śrubami

- ▶ W menu **serwisowym** > **Diagnostyka** > **Kontrola działania** > **Aktywuj kontrolę działania** > **Tak** > **Generator ciepła** > **Zawór 3-drogowy**.
- ▶ Aby zmienić, należy wybrać pozycję środkową w menu **serwisowym** > **Ustawienia systemowe** > **Gazowy kocioł kondensacyjny** > **Funkcje specjalne** > **Zawór 3-drogowy w pozycji środkowej**.

1. Wyjąć wtyczkę.
2. Wykręcić śruby.
3. Delikatnie pociągnąć i unieść napęd.
4. Wyjąć napęd.

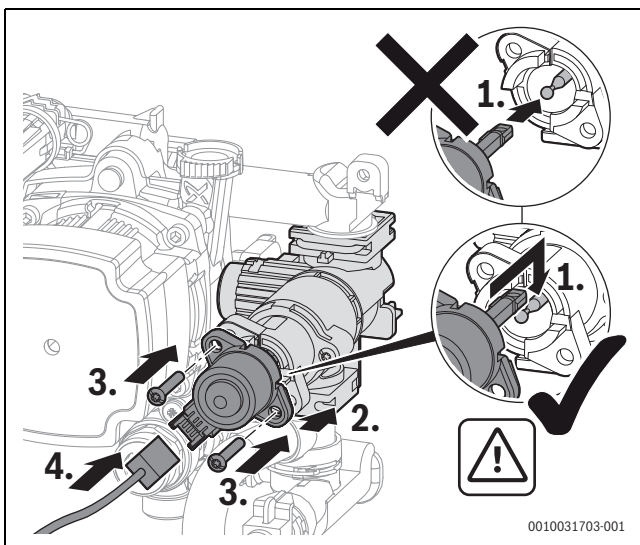


Rys. 73 Demontaż napędu zaworu 3-drogowego (wariant ze śrubami)



Podczas zawieszania napędu nie naciskać na głowicę kulową, ponieważ ponowne wyjęcie głowicy kuli nie jest łatwe.

1. Nowy napęd zawiesić od góry na głowicy kulowej.
2. Wcisnąć silnik.
3. Zabezpieczyć silnik za pomocą 2 śrub.
4. Podłączyć wtyczkę.



Rys. 74 Montaż napędu zaworu 3-drogowego (wariant ze śrubami)

9.19 Po przeprowadzeniu przeglądu/konserwacji

- ▶ Dokręcić wszystkie poluzowane połączenia skręcane.
- ▶ Ponownie uruchomić urządzenie.
- ▶ Sprawdzić szczelność w miejscach łączenia.
- ▶ Sprawdzić stosunek ilości gazu do powietrza.
- ▶ Zamontować obudowę.

10 Usuwanie usterek

10.1 Wskazania robocze i usterek

10.1.1 Informacje ogólne

Kod usterki informuje o przyczynie usterki.

Klasa usterki informuje o wpływie usterki na pracę urządzenia.

Klasa usterek O (kod roboczy)


Kody robocze informują o trybie pracy podczas normalnej eksploatacji.

Klasa usterek B (usterki przemijające)

Usterki przemijające prowadzą do ograniczonego czasowo wyłączenia instalacji ogrzewczej. Instalacja ogrzewcza uruchamia się ponownie samoczynnie, gdy tylko przestanie usterka przemijająca ustanie.

Klasa usterek V (usterki blokujące trwale)

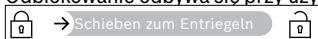
Usterki blokujące trwale prowadzą do wyłączenia instalacji ogrzewczej, którą można uruchomić ponownie dopiero po resecie.

Kod usterki blokującej trwale miga na czerwono na wyświetlaczu wraz z symbolem .

- ▶ Sprawdzić, czy wystąpiła usterka krytyczna.
- ▶ Wyłączyć i ponownie włączyć urządzenie.

-lub-

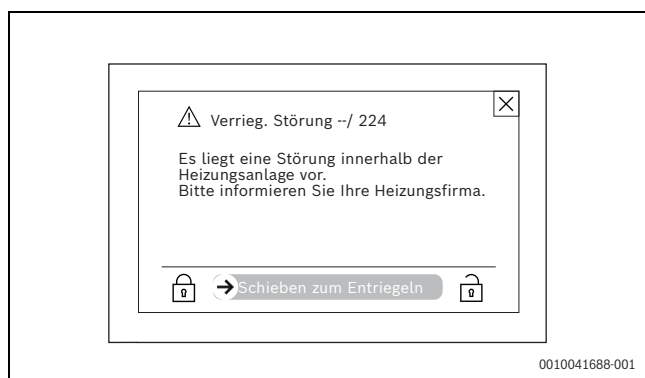
- ▶ Odblokowanie odbywa się przy użyciu



Wyświetlone zostaje menu główne.

Jeżeli nie można usunąć usterki po wykonaniu resetu:

- ▶ Przyczynę usterki usunąć zgodnie z informacjami w dolnej części tabeli.



Rys. 75 Usterka blokująca trwale

Klasa usterek W (wskazania serwisowe)

Wskazania serwisowe informują o konieczności przeprowadzenia konserwacji lub naprawy. Urządzenie kontynuuje pracę. Jeśli wskazanie serwisowe zostało wywołane przez uszkodzenie, wówczas urządzenie może pracować z ograniczonym zakresem funkcji.

10.1.2 Tabela kodów usterek



Oprócz wyświetlanych kodów błędów mogą być wyświetlane inne błędy związane z systemem. Sposób usunięcia tych usterek został opisany w instrukcjach obsługi poszczególnych komponentów systemu.

Kod usterki	Klasa usterki	Tekst usterki na wyświetlaczu, opis	Usunięcie usterki
200	O	Urz.grzewcze w trybie grzew.	-
201	O	Urządzenie grzewcze w trybie c.w.u.	-
202	O	Urządzenie w programie optymalizacji załączania	-
203	O	Urz. w trybie gotowości do pracy, nie ma zapotrzebowania ciepła	-
204	O	Aktualna temp. wody grzew. źródła ciepła wyższa od wartości zadanej	-
208	O	Żądanie ciepła do testu spalin	-
214	V	Wentylator jest wyłączany w czasie bezpieczeństwa	1. Sprawdzić wtyczkę na wentylatorze. 2. Sprawdzić kabel łączący z wentylatorem.
224	V	Zadziałał ogranicznik temp. bezpieczeństwa.	Obieg grzewczy: 1. Zadać o obieg wody grzejnej. 2. Otworzyć zamknięty zawór w obiegu grzewczym. 3. Uzpełnić wodę do osiągnięcia zadanego ciśnienia. 4. Prawidłowo podłączyć wtyczkę do ogranicznika temperatury bloku cieplnego. 5. Sprawdzić ogranicznik temperatury bloku cieplnego, w razie potrzeby wymienić. Obieg wody użytkowej: Zadać o obieg wody użytkowej w obiegu zasobnika.
227	V	Brak sygnału płomienia po zapłonie	1. Otworzyć główny zawór odcinający. 2. Otworzyć zawór odcinający urządzenia. 3. Odciąć zasilanie elektryczne urządzenia i sprawdzić przewód gazowy. 4. Sprawdzić ciśnienie w przewodzie gazowym na przyłączy. 5. Sprawdzić działanie palnika, w razie potrzeby ustawić palnik. 6. Sprawdzić stężenie CO ₂ w powietrzu do spalania, w razie potrzeby ustawić. 7. Utworzyć przyłączy przewodu ochronnego (PE) w sterowniku. 8. Przeprowadzić kontrolę działania zapłonu. 9. Przeprowadzić kontrolę działania jonizacji. 10. Prawidłowo wpiąć wtyczkę odcinka jonizacji i zapłonu. 11. Prawidłowo wpiąć wtyczkę armatury gazowej. 12. Sprawdzić odpływ kondensatu. 13. Sprawdzić wymiennik ciepła po stronie spalinowej pod kątem zanieczyszczeń. 14. Sprawdzić elektrodę jonizacyjną, w razie potrzeby wymienić. 15. Sprawdzić elektrodę zapłonową, w razie potrzeby wymienić. 16. Sprawdzić kabel przyłączeniowy do elektrody zapłonowej, w razie potrzeby wymienić. 17. Sprawdzić kabel przyłączeniowy do elektrody jonizacyjnej, w razie potrzeby wymienić. 18. Sprawdzić armaturę gazową, w razie potrzeby wymienić. 19. Sprawdzić sterownik/automat palnikowy, w razie potrzeby wymienić.
228	V	Sygnał płomienia mimo braku płomienia	1. Sprawdzić kabel jonizacji, w razie potrzeby wymienić. 2. Sprawdzić zestaw elektrod, w razie potrzeby wymienić. 3. Wymienić sterownik.

Kod usterki	Klasa usterki	Tekst usterki na wyświetlaczu, opis	Usunięcie usterki
229	B	Zgasł płomień podczas pracy palnika	<ol style="list-style-type: none"> Otworzyć główny zawór odcinający. Otworzyć zawór odcinający urządzenia. Wyłączyć urządzenie i sprawdzić przewód gazowy. Wadliwa ocena sygnału na płycie głównej. Wymienić elektrodę jonizacyjną. Utworzyć przyłącze przewodu ochronnego (PE) w sterowniku. Wymienić przewód zapłonowy. Wymienić kabel przyłączeniowy elektrody jonizacyjnej. Wymienić armaturę gazową. Prawidłowo wyregulować palnik lub wymienić dysze palnika. Ustawić palnik przy minimalnym obciążeniu znamionowym. Przebudować instalację spalinową. Zespół pomieszczeń, z których czerpane jest powietrze do spalania, za mały lub zbyt mała wielkość otworu wentylacyjnego. Wyczyścić blok cieplny po stronie spalinowej. Wymienić sterownik / automat palnikowy.
232	B	Urządź. grz. zablok. przez zewn. zestyk przełącz.	<ol style="list-style-type: none"> Podłączyć wtyczkę zewnętrznego zestyku przełączającego. Zamontować zworkę / sprawdzić pompę kondensatu zgodnie z wytycznymi producenta. Dostosować punkt przełączania zewnętrznego zabezpieczenia temperaturowego do systemu. Wymienić kabel przyłączeniowy do zewnętrznego zabezpieczenia temperaturowego. Wymienić zewnętrzne zabezpieczenie temperaturowe.
233	V	Usterka modułu ident. kotła lub elektroniki urządzenia	<ol style="list-style-type: none"> Zamontować moduł identyfikacji kotła/wtyczkę kodującą. Wpiąć wtyczkę do modułu identyfikacji kotła/wtyczki kodującej. Wymienić moduł identyfikacji kotła/wtyczkę kodującą (skontaktować się z serwisem Buderus).
234	V	Usterka elektryczna armatury gazowej	<ol style="list-style-type: none"> Wymienić kabel przyłączeniowy i zresetować po wymianie. Wymienić armaturę gazową i zresetować po wymianie.
235	V	Konflikt wersji elektroniki urządź./ modułu identyfik. kotła	<ol style="list-style-type: none"> Sprawdzić moduł identyfikacji kotła/wtyczkę kodującą. Zamontować prawidłową kombinację sterownik/automat palnikowy.
237	V	Usterka instalacji	<ol style="list-style-type: none"> Wymienić moduł identyfikacji kotła/wtyczkę kodującą. Wymienić sterownik / automat palnikowy.
238	V	Elektronika urządź. uszkodz.	Wymienić sterownik.
242– 263	V	Usterka instalacji elektroniki urządzenia/ sterownika	<ol style="list-style-type: none"> Rozwiązać problem styku. W razie potrzeby wymienić sterownik lub moduł identyfikacji kotła/wtyczkę kodującą (Buderus skontaktować się z działem obsługi klienta).
265	B	Zapotrzebowanie ciepła mniejsze niż dostarczana energia	–
268	O	Aktywowany test przekaźn.	–
269	V	Kontrola płomienia	Wymienić sterownik / automat palnikowy.
273	B	Przerwanie pracy - palnik i wentylator	–
281	B	Pompa c.o. zablok. lub powietrze w pompie c.o.	<ol style="list-style-type: none"> Sprawdzić, czy pompa jest zablokowana, a w razie potrzeby udroźnić lub wymienić. Zapewnić obieg wody grzejnej. Odpowietrzyć pompę.
306	V	Sygnał płomienia po odcięciu dopływu paliwa	<ol style="list-style-type: none"> Wymienić armaturę gazową. Wymienić kabel jonizacji. Wymienić sterownik / automat palnikowy.
358	O	Zabezp. przed zablok. akt.	–
360	V	Usterka instalacji elektroniki urządzenia/ sterownika	<ol style="list-style-type: none"> Zamontować moduł identyfikacji kotła/wtyczkę kodującą. Wpiąć wtyczkę do modułu identyfikacji kotła/wtyczki kodującej. Wymienić moduł identyfikacji kotła/wtyczkę kodującą (skontaktować się z serwisem Buderus).
362	V	Usterka modułu identyfikacji kotła lub elektroniki urządzenia	Wymienić moduł identyfikacji kotła/wtyczkę kodującą (skontaktować się z serwisem Buderus).
363	V	Usterka instalacji elektroniki urządzenia/ sterownika	Wymienić sterownik / automat palnikowy.

Kod usterki	Klasa usterki	Tekst usterki na wyświetlaczu, opis	Usunięcie usterki
811	A	Przygotowanie c.w.u.: dezynf. termiczna nie powiodła się	<ol style="list-style-type: none"> 1. W razie potrzeby zatrzymać ciągły pobór c.w.u. 2. Ustawić czujnik temperatury ciepłej wody we właściwym położeniu. 3. Sprawdzić zestyk czujnika temperatury podgrzewacza pojemnościowego c.w.u. z zasobnikiem. 4. Odpowietrzyć obieg zasobnika. 5. Ustawić tryb przygotowania c.w.u. na "priorytet". 6. Sprawdzić płytowy wymiennik ciepła pod kątem występowania osadów kamienia. 7. Sprawdzić wymiary przewodu cyrkulacyjnego i straty ciepła.
815	W	Uszkodzony czujn. temp. sprzęgła hydr. (moduł wydaj. pompy)	<ol style="list-style-type: none"> 1. Sprawdzić konfigurację hydrauliczną, ew. skorygować ją. 2. Sprawdzić czujnik pod kątem zwarcia lub przerwania, w razie potrzeby wymienić.
1000	B	Brak potwierdzenia konfiguracji systemu	Przeprowadzić pełną konfigurację systemu i potwierdzić.
1010	O	Brak komunikacji przez połączenie magistrali BUS EMS	<ol style="list-style-type: none"> 1. Usunąć błędne okablowanie i wyłączyć, a następnie ponownie włączyć sterownik regulacyjny. 2. Naprawić lub wymienić przewód magistrali BUS. 3. Wymienić uszkodzony odbiornik magistrali BUS EMS.
1013	W	Osiągnięto maksymalny czas zapłonu	<ol style="list-style-type: none"> 1. Wykonać konserwację. 2. Zresetować wskazanie serwisowe.
1017	W	Zbyt niskie ciśnienie wody	<ol style="list-style-type: none"> 1. Uzupełnić wodę i odpowietrzyć instalację. 2. Sprawdzić czujnik ciśnienia, w razie potrzeby wymienić.
1018	W	Upłynął termin następnej kons.	<ol style="list-style-type: none"> 1. Wykonać konserwację. 2. Zresetować wskazanie serwisowe.
1019	W	Wykryto niepraw. typ pompy	<ol style="list-style-type: none"> 1. Sprawdzić okablowanie pompy. 2. Sprawdzić prawidłowość typu pompy c.o. w urządzeniu, w razie potrzeby wymienić.
1022	W	Uszkodz. czuj. temp. zasobnika lub problemy ze stykiem	<ol style="list-style-type: none"> 1. Prawidłowo wpiąć wtyczkę czujnika temperatury. 2. Prawidłowo wpiąć wtyczkę sterownika. 3. Sprawdzić czujnik temperatury, w razie potrzeby wymienić. 4. Sprawdzić kabel przyłączeniowy czujnika temperatury, w razie potrzeby wymienić.
1023		Osiągnięto max. czas pracy włącznie z czasem czuwania	<ol style="list-style-type: none"> 1. Wykonać konserwację. 2. Zresetować wskazanie serwisowe.
1025	W	Czujn. temp. powrotu jest uszkodz.	<ol style="list-style-type: none"> 1. Wtyczka na czujniku temperatury powrotu nie jest osadzona. 2. Uszkodzony czujnik temperatury powrotu. 3. Kabel przyłączeniowy do czujnika temperatury powrotu jest uszkodzony. 4. Wadliwa ocena sygnału w sterowniku.
1037	W	Uszkodz. czujnik temp. zewn., aktywny tryb zastępczy ogrzew.	<ol style="list-style-type: none"> 1. Czujnik temperatury zewnętrznej nie jest wymagany. Wybrać konfigurację w sterowniku regulacyjnym wg temperatury w pomieszczeniu. 2. W przypadku braku ciągłości usunąć usterkę. 3. Oczyścić skorodowane zaciski przyłączeniowe w obudowie czujnika zewnętrznego. 4. Jeśli wartości nie są zgodne, wymienić czujnik. 5. Jeśli wartości czujnika są zgodne, ale wartości napięcia nie zgadzają się, wymienić sterownik regulacyjny.
1038	W	Nieprawidłowa wartość godziny/daty	<ol style="list-style-type: none"> 1. Ustawienie daty/godziny. 2. Unikać przerw w zasilaniu
1039	W	Obiegi grzewcze bez zmiesz. nieodpowiednie do susz. jastr.	
1040	W	Susz. jastr. z OG bez mieszania tylko dla całej instalacji	
1041	B	Awaria zasilania podczas suszenia jastrychu	Unikać przerw w zasilaniu.
1042	B	Usterka wewnętrzna: zablok. czasowo dostęp do modułu zegara	Wymienić HMI.
1065	W	Uszkodzony lub niepodłączony czujnik ciśnienia wody	<ol style="list-style-type: none"> 1. Prawidłowo wpiąć wtyczkę czujnika ciśnienia. 2. Sprawdzić kabel przyłączeniowy czujnika ciśnienia, w razie potrzeby wymienić. 3. Sprawdzić czujnik ciśnienia, w razie potrzeby wymienić.
1068	W	Uszkodzony czujnik temp. zewn. lub sonda lambda.	<ol style="list-style-type: none"> 1. Prawidłowo wpiąć wtyczkę czujnika temperatury. 2. Prawidłowo wpiąć wtyczkę sterownika. 3. Prawidłowo zamocować czujnik temperatury. 4. Sprawdzić czujnik temperatury, w razie potrzeby wymienić. 5. Sprawdzić kabel przyłączeniowy czujnika temperatury, w razie potrzeby wymienić.

Kod usterki	Klasa usterki	Tekst usterki na wyświetlaczu, opis	Usunięcie usterki
1075	W	Zwarcie czujnika temp. bloku ciepłego	<ol style="list-style-type: none"> 1. Prawidłowo wpiąć wtyczkę czujnika temperatury. 2. Sprawdzić czujnik temperatury, w razie potrzeby wymienić. 3. Sprawdzić kabel przyłączeniowy czujnika temperatury, w razie potrzeby wymienić.
1076	W	Brak sygnału od czujnika temp. bloku ciepłego	<ol style="list-style-type: none"> 1. Prawidłowo wpiąć wtyczkę czujnika temperatury. 2. Sprawdzić czujnik temperatury, w razie potrzeby wymienić. 3. Sprawdzić kabel przyłączeniowy czujnika temperatury, w razie potrzeby wymienić.
2085	V	Błąd wewnętrzny	<ol style="list-style-type: none"> 1. Odblokować. 2. Na 30 sekund przełączyć instalację w stan beznapięciowy. 3. Wymienić automat palnikowy.
2908	V	Usterka instalacji elektroniki urządzenia/sterownika	Jeśli usterka utrzymuje się po resece, automat palnikowy jest uszkodzony i należy go wymienić.
2910	V	Usterka w instalacji spalinowej	<ol style="list-style-type: none"> 1. Zamontować instalację spalinową. 2. Usunąć osady z instalacji spalinowej.
2914 – 2916	V	Usterka instalacji elektroniki urz.	Jeśli po zresetowaniu błąd nadal występuje, sterownik jest uszkodzony i należy go wymienić.
2920	V	Usterka nadzor. płomienia	Sprawdzić sterownik, w razie potrzeby.
2923 – 2926	V	Usterka instalacji elektroniki urz.	<ol style="list-style-type: none"> 1. Sprawdzić okablowanie armatury gazowej. 2. Sprawdzić armaturę gazową. <p>Jeśli po zresetowaniu błąd nadal występuje, sterownik lub armatura gazowa jest uszkodzony/a i należy go/ją wymienić.</p>
2927	B	Brak sygnału wykrywania płomienia podczas zapłonu	<ol style="list-style-type: none"> 1. Otworzyć główny zawór odcinający. 2. Otworzyć zawór odcinający urządzenia. 3. Odciąć zasilanie elektryczne urządzenia i sprawdzić przewód gazowy. 4. Przeprowadzić kontrolę działania zapłonu. 5. Przeprowadzić kontrolę działania jonizacji. 6. Prawidłowo wpiąć wtyczkę odcinka jonizacji i zapłonu. 7. Utworzyć przyłącze przewodu ochronnego (PE) w sterowniku. 8. Sprawdzić elektrodę jonizacyjną, w razie potrzeby wymienić. 9. Sprawdzić elektrodę zapłonową, w razie potrzeby wymienić. 10. Sprawdzić kabel przyłączeniowy elektrody zapłonowej, w razie potrzeby wymienić. 11. Wymienić kabel przyłączeniowy elektrody jonizacyjnej. 12. Prawidłowo ustawić palnik, w razie potrzeby wymienić dysze palnika. 13. Ustawić palnik przy minimalnym obciążeniu znamionowym. 14. Sprawdzić armaturę gazową, w razie potrzeby wymienić. 15. Sprawdzić instalację spalinową, w razie potrzeby dokonać naprawy. 16. Zespół pomieszczeń, z których czerpane jest powietrze do spalania za mały lub zbyt mała wielkość otworu wentylacyjnego. 17. Wyczyścić blok ciepły po stronie spalinowej. 18. Sprawdzić sterownik/automat palnikowy, w razie potrzeby wymienić.
2928	V	Błąd wewnętrzny	<ol style="list-style-type: none"> 1. Wykonać reset. 2. Wymienić sterownik / automat palnikowy.
2931	V	Usterka instalacji elektroniki urządzenia/sterownika	<ol style="list-style-type: none"> 1. Wykonać reset. 2. Wymienić sterownik / automat palnikowy.
2940	V	Usterka instalacji automatu palnikowego	<ol style="list-style-type: none"> 1. Wykonać reset. 2. Wymienić sterownik / automat palnikowy.
2946	V	Rozpoznano nieprawidłowy wtyk kodujący	Wymienić moduł identyfikacji kotła/wtyczkę kodującą (skontaktować się z serwisem Buderus).
2948	B	Brak sygnału płomienia przy niskiej mocy	Po przedmuchaniu palnik jest automatycznie uruchamiany. Jeśli usterka pojawia się często, sprawdzić ustawienie CO ₂ .
2950	B	Brak sygnału płomienia po uruchomieniu	Po przedmuchiwaniu palnik jest automatycznie uruchamiany. Prawidłowo ustawić stosunek ilości gazu do powietrza.

Kod usterki	Klasa usterki	Tekst usterki na wyświetlaczu, opis	Usunięcie usterki
2951	V	Zbyt wiele zerwań płomienia	<ol style="list-style-type: none"> Otworzyć główny zawór odcinający. Otworzyć zawór odcinający urządzenia. Odciąć zasilanie elektryczne urządzenia i sprawdzić przewód gazowy. Przeprowadzić kontrolę działania jonizacji. Prawidłowo wpiąć wtyczkę odcinka jonizacji i zapłonu. Utworzyć przyłącze przewodu ochronnego (PE) w sterowniku. Sprawdzić elektrodę jonizacyjną, w razie potrzeby wymienić. Sprawdzić elektrodę zapłonową, w razie potrzeby wymienić. Sprawdzić kabel przyłączeniowy elektrody zapłonowej, w razie potrzeby wymienić. Sprawdzić kabel przyłączeniowy elektrody jonizacyjnej, w razie potrzeby wymienić. Prawidłowo ustawić palnik, w razie potrzeby wymienić dysze palnika. Ustawić palnik przy minimalnym obciążeniu znamionowym. Sprawdzić armaturę gazową, w razie potrzeby wymienić. Sprawdzić instalację spalinową, w razie potrzeby dokonać naprawy. Zespół pomieszczeń, z których czerpane jest powietrze do spalania za mały lub zbyt mała wielkość otworu wentylacyjnego. Wyczyścić blok cieplny po stronie spalinowej. Sprawdzić sterownik/automat palnikowy, w razie potrzeby wymienić.
2952	V	Błąd wewnętrzny podczas testu sygnału jonizacji	<ol style="list-style-type: none"> Wykonać reset. Wymienić sterownik / automat palnikowy.
2955	B	Ustaw. param. konfigur. hydr. nieobsług. przez urz. grz.	<p>Sprawdź ustawienia hydrauliczne, w razie potrzeby zmienić.</p> <ul style="list-style-type: none"> Sprzęgło hydrauliczne Wewnętrzny obieg c.w.u. (obieg ładowania zasobnika) Obieg grzewczy 1 Pompa c.o. w urządzeniu
2956	O	Hydrauliczna konfiguracja urządzenia grzewczego aktywna	-
2957	V	Usterka instalacji elektroniki urz.	<ol style="list-style-type: none"> Zresetować sterownik / automat palnikowy. Z powrotem prawidłowo podłączyć przyłącza elektryczne do sterownika / automatu palnikowego. Wymienić sterownik / automat palnikowy.
2961	V	Brak sygnału wentylatora	<ol style="list-style-type: none"> Sprawdzić wentylator i kabel przyłączeniowy. Sprawdzić napięcie sieciowe.
2962			
2963	B	Temp. na bloku cieplnym poza dopuszcz. zakresem	<ol style="list-style-type: none"> Prawidłowo wpiąć wtyczkę czujnika temperatury. Prawidłowo wpiąć wtyczkę sterownika. Prawidłowo zamocować czujnik temperatury. Sprawdzić czujnik temperatury, w razie potrzeby wymienić. Sprawdzić kabel przyłączeniowy czujnika temperatury, w razie potrzeby wymienić.
2965	B	Zbyt wysoka temp. zasilania	<ol style="list-style-type: none"> Zapewnić obieg c.o. Sprawdzić ustawienie pompy, w razie potrzeby dostosować do instalacji grzewczej. Prawidłowo wpiąć wtyczkę czujnika temperatury. Prawidłowo wpiąć wtyczkę sterownika. Prawidłowo zamocować czujnik temperatury. Sprawdzić czujnik temperatury, w razie potrzeby wymienić. Sprawdzić kabel przyłączeniowy czujnika temperatury, w razie potrzeby wymienić.
2966	B	Zbyt szybki wzrost temperatury zasilania na bloku cieplnym	<ol style="list-style-type: none"> Zapewnić obieg c.o. Sprawdzić ustawienie pompy, w razie potrzeby dostosować do instalacji grzewczej. Prawidłowo wpiąć wtyczkę czujnika temperatury. Prawidłowo wpiąć wtyczkę sterownika. Prawidłowo zamocować czujnik temperatury. Sprawdzić czujnik temperatury, w razie potrzeby wymienić. Sprawdzić kabel przyłączeniowy czujnika temperatury, w razie potrzeby wymienić.
2968	O	Woda grzejna zostanie uzupełniona	-
2969	O	Osiągnięto max. liczbę procesów uzupełniania	-
2970	B	W systemie grzewczym zbyt często dochodzi do straty ciśnienia	-

Kod usterki	Klasa usterki	Tekst usterki na wyświetlaczu, opis	Usunięcie usterki
2971	B	Zbyt niskie ciśn. robocze	<ol style="list-style-type: none"> 1. Odpowietrzyć instalację ogrzewczą. 2. Sprawdzić instalację grzewczą pod kątem szczelności. 3. Uzupełnić wodę do osiągnięcia zadanego ciśnienia. 4. Sprawdzić czujnik ciśnienia, w razie potrzeby wymienić. 5. Sprawdzić kabel czujnika ciśnienia, w razie potrzeby wymienić.
2972	B	Napięcie sieciowe zbyt niskie	<ol style="list-style-type: none"> 1. Zapewnić napięcie zasilające o wartości co najmniej 196 V AC. 2. Wymienić automat palnikowy.
2980	V	Ponad 5 usterek blokujących w ciągu 15 minut	<p>Ze względów bezpieczeństwa urządzenie zostało zablokowane po wystąpieniu co najmniej pięciu usterek blokujących trwale w przeciągu 15 minut. Blokadę bezpieczeństwa może znieść wyłącznie firma instalacyjna lub serwis techniczny po usunięciu przyczyny usterki i kontroli instalacji na miejscu.</p> <ol style="list-style-type: none"> 1. Ustalić i usunąć przyczynę usterki. 2. Sprawdzić całą instalację wraz z czujnikami i wiązkami kablowymi. 3. Wyłączyć i ponownie załączyć kocioł. Wyświetla się kod usterki 2981
2981	V	Osiągnięto maks. liczbę usterek. Skontaktuj się z serwisem.	<p>Urządzenie zostało wyłączone i ponownie włączone przy występującej blokadzie bezpieczeństwa (kod usterki 2980). Blokadę bezpieczeństwa może znieść wyłącznie firma instalacyjna lub serwis techniczny po usunięciu przyczyny usterki i kontroli instalacji na miejscu.</p> <ol style="list-style-type: none"> 1. Zresetować usterkę w przeciągu 10 minut po włączeniu. 2. Zresetować usterkę ponownie po 22–28 sekundach. Blokada zostanie zwolniona i urządzenie powróci do normalnej pracy. 3. Sprawdzić w historii ostatnich 10 usterek w celu upewnienia się, że wszystkie problemy zostały rozwiązane.

Tab. 62 Wskazania robocze i usterek

10.1.3 Usterki, które nie są wskazywane

Usterki urządzenia	Usunięcie usterki
Zbyt głośne odgłosy spalania; przydźwięki	<ul style="list-style-type: none"> ▶ Sprawdzić rodzaj gazu. ▶ Sprawdzić ciśnienie gazu na przyłączy. ▶ Sprawdzić instalację spalinową, w razie potrzeby oczyścić lub dokonać naprawy. ▶ Sprawdzić stosunek ilości gazu do powietrza. ▶ Sprawdzić, w razie potrzeby wymienić armaturę gazową.
Odgłosy przy przepływie	<ul style="list-style-type: none"> ▶ Ustawić prawidłowo moc lub charakterystykę wykreślną pompy i dostosować do mocy maksymalnej.
Rozgrzewanie trwa zbyt długo.	<ul style="list-style-type: none"> ▶ Ustawić prawidłowo moc lub charakterystykę wykreślną pompy i dostosować do mocy maksymalnej.
Niewłaścive parametry spalin: zbyt wysoka zawartość CO.	<ul style="list-style-type: none"> ▶ Sprawdzić rodzaj gazu. ▶ Sprawdzić ciśnienie gazu na przyłączy. ▶ Sprawdzić instalację spalinową, w razie potrzeby oczyścić lub dokonać naprawy. ▶ Sprawdzić stosunek ilości gazu do powietrza. ▶ Sprawdzić, w razie potrzeby wymienić armaturę gazową.
Zapłon zbyt gwałtowny, nieprawidłowy.	<ul style="list-style-type: none"> ▶ Za pomocą funkcji serwisowej t01 sprawdzić transformator zapłonowy pod kątem występowania przerw w działaniu, w razie potrzeby wymienić. ▶ Sprawdzić rodzaj gazu. ▶ Sprawdzić ciśnienie gazu na przyłączy. ▶ Sprawdzić podłączenie do sieci. ▶ Sprawdzić elektrody z kablem, w razie potrzeby wymienić. ▶ Sprawdzić instalację spalinową, w razie potrzeby oczyścić lub dokonać naprawy. ▶ Sprawdzić stosunek ilości gazu do powietrza. ▶ W przypadku gazu ziemnego: sprawdzić i w razie potrzeby wymienić zewnętrzny czujnik przepływu gazu. ▶ Sprawdzić palnik, w razie potrzeby wymienić. ▶ Sprawdzić, w razie potrzeby wymienić armaturę gazową.
Kondensat w skrzyni powietrznej	<ul style="list-style-type: none"> ▶ Sprawdzić zawór klapowy zwrotny w zespole mieszającym, w razie potrzeby wymienić.
Temperatura na wylocie c.w.u. nie jest osiągnięta.	<ul style="list-style-type: none"> ▶ Sprawdzić turbinę, w razie potrzeby wymienić. ▶ Sprawdzić stosunek ilości gazu do powietrza. ▶ Sprawdzić ciśnienie w instalacji grzewczej, a w razie potrzeby ustawić.
Ilość ciepłej wody nie jest osiągnięta.	<ul style="list-style-type: none"> ▶ Sprawdzić płytowy wymiennik ciepła. ▶ Sprawdzić ciśnienie w instalacji grzewczej, a w razie potrzeby ustawić.
Brak funkcji, wyświetlacz pozostaje ciemny.	<ul style="list-style-type: none"> ▶ Sprawdzić okablowanie elektryczne pod kątem uszkodzeń. ▶ Wymienić uszkodzone kable. ▶ Sprawdzić bezpiecznik, w razie potrzeby wymienić.

Tab. 63 Usterki bez wskazania na wyświetlaczu

11 Wyłączenie z eksploatacji

11.1 Wyłączenie urządzenia



Funkcja zabezpieczenia przed blokadą zapobiega zatarciu pompy c.o. oraz zaworu 3-drogowego po dłuższej przerwie w eksploatacji. Przy wyłączonym urządzeniu zabezpieczenie przed blokadą jest nieaktywne.

- ▶ Wyłączyć urządzenie wyłącznikiem głównym.
- ▶ Przy wyłączeniu z eksploatacji na dłuższy czas: uwzględnić ochronę przed zamarzaniem.

11.2 Ustawienie ochrony przed zamarzaniem



Dalsze informacje dotyczące ochrony przed zamarzaniem zawarte są w instrukcji obsługi dla użytkownika.

WSKAZÓWKA

Uszkodzenie instalacji wskutek mrozu!

Instalacja ogrzewcza po dłuższym czasie nieużywania może zamarznąć (np. w przypadku zaniku napięcia sieciowego, wyłączenia napięcia zasilającego, wadliwego zasilania paliwem, usterki kotła itp.).

- ▶ Zapewnić ciągłą pracę instalacji ogrzewczej (szczególnie w razie zagrożenia zamarznięciem).

Ochrona przed zamarzaniem przy wyłączonym urządzeniu

- ▶ Domieszać środek ochrony przed zamarzaniem do wody grzewczej (→ rozdział 5.4, str. 24).
- ▶ Opróżnić obieg c.w.u.

12 Ochrona środowiska i utylizacja

Ochrona środowiska to jedna z podstawowych zasad działalności grupy Bosch.

Jakość produktów, ekonomiczność i ochrona środowiska stanowią dla nas cele równorzędne. Ścisłe przestrzegane są ustawy i przepisy dotyczące ochrony środowiska.

Aby chronić środowisko, wykorzystujemy najlepsze technologie i materiały, uwzględniając przy tym ich ekonomiczność.

Opakowania

Nasza firma uczestniczy w systemach przetwarzania opakowań, działających w poszczególnych krajach, które gwarantują optymalny recykling.

Wszystkie materiały stosowane w opakowaniach są przyjazne dla środowiska i mogą być ponownie przetworzone.

Zużyty sprzęt

Stare urządzenia zawierają materiały, które mogą być ponownie wykorzystane.

Moduły można łatwo odłączyć. Tworzywa sztuczne są oznakowane. W ten sposób różne podzespoły można sortować i ponownie wykorzystać lub zutylizować.

Zużyty sprzęt elektryczny i elektroniczny



Ten symbol oznacza, że produkt nie może być usunięty wraz z innymi odpadami, lecz należy go oddać do punktu zbiórki odpadów w celu przetworzenia, przejęcia, recyklingu lub utylizacji.

Ten symbol dotyczy krajów z regulacjami prawnymi dotyczącymi odpadów elektrycznych, np. "dyrektywą europejską 2012/19/WE o zużyтым sprzęcie elektrycznym i elektronicznym". Takie przepisy wyznaczają warunki ramowe, obowiązujące w zakresie oddawania i recyklingu zużytego sprzętu elektronicznego w poszczególnych krajach.

Ponieważ sprzęt elektroniczny może zawierać substancje niebezpieczne, należy poddawać go recyklingowi w sposób odpowiedzialny, aby dzięki temu zminimalizować ryzyko potencjalnego zagrożenia dla środowiska i zdrowia ludzi. Ponadto recykling odpadów elektrycznych przyczynia się do ochrony zasobów naturalnych.

Więcej informacji na temat przyjaznej dla środowiska utylizacji zużytego sprzętu elektrycznego i elektronicznego można uzyskać w odpowiednich urzędach lokalnych, w zakładzie utylizacji odpadów lub u sprzedawcy, u którego nabyto produkt.

Więcej informacji można znaleźć tutaj:

www.bosch-homecomfortgroup.com/en/company/legal-topics/weee/

Baterie

Baterie nie mogą być utylizowane wraz z odpadami domowymi. Zużyte baterie muszą być utylizowane zgodnie z lokalnym systemem zbiórki.

13 Informacja o ochronie danych osobowych



My, **Robert Bosch Sp. z o.o., ul. Jutrzenki 105, 02-231 Warszawa, Polska**, przetwarzamy informacje o wyrobach i wskazówki montażowe, dane techniczne i dotyczące połączeń, komunikacji, rejestracji wyrobów i historii klientów, aby zapewnić funkcjonalność wyrobu (art. 6 § 1, ust. 1 b RODO), wywiązać się z

naszego obowiązku nadzoru nad wyrobem oraz zagwarantować bezpieczeństwo wyrobu (art. 6 § 1, ust. 1 f RODO), chronić nasze prawa w związku z kwestiami dotyczącymi gwarancji i rejestracji wyrobu (art. 6 § 1, ust. 1 f RODO) oraz analizować sposób dystrybucji naszych wyrobów i móc dostarczać zindywidualizowane informacje oraz przedstawiać odpowiednie oferty dotyczące wyrobów (art. 6 § 1, ust. 1 f RODO). Możemy korzystać z usług zewnętrznych usługodawców i/lub spółek stowarzyszonych Bosch i przesyłać im dane w celu realizacji usług dotyczących sprzedaży i marketingu, zarządzania umowami, obsługi płatności, programowania, hostingu danych i obsługi infolinii. W niektórych przypadkach, ale tylko, jeśli zagwarantowany jest odpowiedni poziom ochrony danych, dane osobowe mogą zostać przesłane odbiorcom spoza Europejskiego Obszaru Gospodarczego. Szczegółowe informacje przesyłamy na życzenie. Z naszym inspektorem ochrony danych można skontaktować się, pisząc na adres: Data Protection Officer, Information Security and Privacy (C/ISP), Robert Bosch GmbH, Postfach 30 02 20, 70442 Stuttgart, NIEMCY.

Mają Państwo prawo wyrazić w dowolnej chwili sprzeciw względem przetwarzania swoich danych osobowych na mocy art. 6 § 1, ust. 1 f RODO w związku z Państwa szczególną sytuacją oraz względem przetwarzania danych bezpośrednio w celach marketingowych. Aby skorzystać z przysługującego prawa, prosimy napisać do nas na adres **DPO@bosch.com**. Dalsze informacje można uzyskać po zeskanowaniu kodu QR

14 Informacje techniczne i protokoły

14.1 Dane techniczne

	Jednos tka	GB182i.2-15 H		GB182i.2-25 H	
		Gaz ziemny ¹⁾	Propan ²⁾	Gaz ziemny ¹⁾	Propan ²⁾
Moc cieplna / obciążenie cieplne					
Zakres modulacji obciążenia cieplnego Q		6	6	9	9
Znamionowe obciążenie cieplne dla c.w.u. Q_{nW}	kW	15	15	24,1	24,1
Maks. znamionowe obciążenie cieplne dla ogrzewania Q_n	kW	15	15	24,1	24,1
Maks. znamionowa moc cieplna (80/60°C) P_n	kW	14,7	14,7	23,6	23,6
Maks. znamionowa moc cieplna (50/30°C) P_{cond}	kW	15,8	15,8	25,1	25,1
Maks. znamionowa moc cieplna (40/30°C)	kW	15,8	15,8	25,2	25,2
Min. znamionowe obciążenie cieplne dla ogrzewania Q_{min}	kW	2,7	2,7	2,7	2,7
Efektywność					
Moc grzewcza 80/60 °C	%	98,1	98,1	98,1	98,1
Moc grzewcza 50/30 °C	%	105	105	104,3	104,3
Moc grzewcza 40/30 °C	%	105,5	105,5	104,6	104,6
Wartość przyłączeniowa gazu					
Gaz ziemny G20 ($H_{i(15^\circ C)} = 9,5 \text{ kWh/m}^3$)	m ³ /h	1,54	–	2,77	–
Gaz ziemny G25 ($H_{i(15^\circ C)} = 8,1 \text{ kWh/m}^3$)	m ³ /h	2,24	–	3,61	–
Gaz ziemny G27 ($H_{i(15^\circ C)}$)	m ³ /h	1,89	–	3,02	–
Gaz płynny ($H_i = 12,9 \text{ kWh/kg}$)	kg/h	0,60	0,60	–	0,96
Dopuszczalne ciśnienie przyłączeniowe gazu					
Gaz ziemny G20	mbar	17–25	–	17–25	–
Gaz ziemny G25	mbar	18–25	–	18–25	–
Gaz płynny	mbar	–	42,5–57,5	–	42,5–57,5
Wartości obliczeniowe dla obliczenia przekroju wg EN 13384					
Masowy przepływ spalin przy maks./min. znamionowej mocy cieplnej	g/s	6,72/1,31	6,2/1,15	10,79/1,31	9,97/1,15
Temperatura spalin przy parametrach 80/60 °C, przy maks./min. Znamionowa moc cieplna	°C	63/56	63/56	63/56	63/56
Temperatura spalin przy parametrach 40/30 °C, przy maks./min. Znamionowa moc cieplna	°C	45/31	45/31	45/31	45/31
Spręż dyspozycyjny	Pa	140	140	140	140
Zawartość CO ₂ przy maks. znamionowym obciążeniu cieplnym	%	9,5	10,8	9,5	10,8
Zawartość CO ₂ przy min. znamionowym obciążeniu cieplnym	%	8,6	10,2	8,6	10,2
Zawartość O ₂ przy maks. znamionowym obciążeniu cieplnym	%	3,8	4,6	3,8	4,6
Zawartość O ₂ przy min. znamionowym obciążeniu cieplnym	%	5,5	5,5	5,5	5,5
Grupa wartości spalin zgodnie z G 636/G 635	–	G ₆₁ /G ₆₂	G ₆₁ /G ₆₂	G ₆₁ /G ₆₂	G ₆₁ /G ₆₂
Klasa NO _x	–	6	6	6	6
Kondensat					
Maks. ilość kondensatu ($T_R = 30^\circ C$)	l/h	1,8	1,8	1,9	1,9
Odczyn pH, ok.	–	3,5–4,0	3,5–4,0	3,5–4,0	3,5–4,0
Naczynie wzbiorcze					
Ciśnienie wstępne	bar	1	1	1	1
Pojemność całkowita	l	12	12	12	12
C.w.u.					
Maks. strumień przepływu ($\Delta T = 50 \text{ K}$)	l/min	–	–	–	–
Włączająca ilość wody	l/min	2,5	2,5	2,5	2,5
Temperatura c.w.u.	°C	60	60	60	60
Maks. temperatura dopływu wody zimnej	°C	60	60	60	60
Maks. dopuszczalne ciśnienie c.w.u.	bar	10	10	10	10
Min. ciśnienie hydrauliczne	bar	0,5	0,5	0,5	0,5
Specyficzny przepływ wg EN 13203-1 ($\Delta T = 30 \text{ K}$)	l/min	–	–	–	–

	Jednos tka	GB182i.2-15 H		GB182i.2-25 H	
		Gaz ziemny ¹⁾	Propan ²⁾	Gaz ziemny ¹⁾	Propan ²⁾
Dane dotyczące dopuszczenia					
Numer ident. produktu	-	CE-0085DM0360			
Kategoria kotła (rodzaj gazu)	-	II _{2EL} wLs 3P			
Typ instalacji	-	C13(x), C33(x), C43(x), C53(x), C63(x), C83(x), C93(x), B23, B23P, B33			
Ogólne					
Napięcie elektryczne	AC ... V	230	230	230	230
Częstotliwość	Hz	50	50	50	50
Maks. pobór mocy (tryb czuwania)	W	3,6	3,6	3,6	3,6
Maks. pobór mocy (ogrzewanie)	W	68,4	68,4	122	122
Maks. pobór mocy	W	68,4	68,4	122	122
Wskaźnik efektywności energetycznej (EEI) pompy c.o.	-	0,2	0,2	0,2	0,2
Klasa wartości granicznych EMC	-	B	B	B	B
Poziom mocy akustycznej przy P _{maks.} (wg NF EN 15036-1, NF EN ISO 9614-1 i przepisów AFNOR RP247)	dB(A)	48	48	48	48
Stopień ochrony	IP	IPX4D	IPX4D	IPX4D	IPX4D
Maks. temperatura zasilania	°C	85	85	85	85
Maks. dopuszczalne ciśnienie robocze (PMS) ogrzewania	bar	3	3	3	3
Maks. dopuszczalne ciśnienie robocze (PMS) c.w.u.	bar	-	-	-	-
Dopuszczalna temperatura otoczenia krótko-/długotrwała	°C	0-40	0-40	0-40	0-40
Ilość wody grzewczej	l	5,2	5,2	5,2	5,2
Masa (bez opakowania)	kg	52	52	52	52
Wymiary S × W × G	mm	440 × 780 × 365			
Maksymalna wysokość zainstalowania	m	799	799	799	799

1) Nadaje się do %80 CH₄ + maks. 20% obj. H₂ (odniesienie do: DVGW ZP 3100)

2) Mieszanka propanu i butanu dla stałych zbiorników o pojemności do 15 000 l

Tab. 64 Dane techniczne

	Jednos tka	GB182i.2-30 H		GB182i.2-45 H	
		Gaz ziemny ¹⁾	Propan ²⁾	Gaz ziemny ¹⁾	Propan ²⁾
Moc cieplna / obciążenie cieplne					
Zakres modulacji obciążenia cieplnego Q		10	10	7	7
Znamionowe obciążenie cieplne dla c.w.u. Q_{nW}	kW	30,2	30,2	43,5	43,5
Maks. znamionowe obciążenie cieplne dla ogrzewania Q_n	kW	30,2	30,2	43,5	43,5
Maks. znamionowa moc cieplna (80/60°C) P_n	kW	29,6	29,6	42,6	42,6
Maks. znamionowa moc cieplna (50/30°C) P_{cond}	kW	31,1	31,1	44,4	44,4
Maks. znamionowa moc cieplna (40/30°C)	kW	31,3	31,3	44,5	44,5
Min. znamionowe obciążenie cieplne dla ogrzewania Q_{min}	kW	3,0	3,0	6,3	6,3
Efektywność					
Moc grzewcza 80/60 °C	%	98	98	98	98
Moc grzewcza 50/30 °C	%	103	103	102	102
Moc grzewcza 40/30 °C	%	103,6	103,6	102,4	102,4
Wartość przyłączeniowa gazu					
Gaz ziemny G20 ($H_{i(15^\circ C)} = 9,5 \text{ kWh/m}^3$)	m^3/h	3,05	–	4,56	–
Gaz ziemny G25 ($H_{i(15^\circ C)} = 8,1 \text{ kWh/m}^3$)	m^3/h	4,31	–	6,36	–
Gaz ziemny G27 ($H_{i(15^\circ C)}$)	m^3/h	3,73	–	5,54	–
Gaz płynny ($H_i = 12,9 \text{ kWh/kg}$)	kg/h	–	1,08	–	1,76
Dopuszczalne ciśnienie przyłączeniowe gazu					
Gaz ziemny G20	mbar	17–25	–	17–25	–
Gaz ziemny G25	mbar	18–25	–	18–25	–
Gaz płynny	mbar	–	42,5–57,5	–	42,5–57,5
Wartości obliczeniowe dla obliczenia przekroju wg EN 13384					
Masowy przepływ spalin przy maks./min. znamionowej mocy cieplnej	g/s	16,61/1,46	12,57/1,28	19,48/3,07	17,99/2,68
Temperatura spalin przy parametrach 80/60 °C, przy maks./min. Znamionowa moc cieplna	°C	68/56	68/56	76/56	76/56
Temperatura spalin przy parametrach 40/30 °C, przy maks./min. Znamionowa moc cieplna	°C	49/31	49/31	54/30	54/30
Spręż dyspozycyjny	Pa	140	140	140	140
Zawartość CO ₂ przy maks. znamionowym obciążeniu cieplnym	%	9,5	10,8	9,5	10,8
Zawartość CO ₂ przy min. znamionowym obciążeniu cieplnym	%	8,6	10,2	8,6	10,2
Zawartość O ₂ przy maks. znamionowym obciążeniu cieplnym	%	3,8	4,6	3,8	4,6
Zawartość O ₂ przy min. znamionowym obciążeniu cieplnym	%	5,5	5,5	5,5	5,5
Grupa wartości spalin zgodnie z G 636/G 635	–	G ₆₁ /G ₆₂	G ₆₁ /G ₆₂	G ₆₁ /G ₆₂	G ₆₁ /G ₆₂
Klasa NO _x	–	6	6	6	6
Kondensat					
Maks. ilość kondensatu ($T_R = 30^\circ C$)	l/h	1,9	1,9	2,1	2,1
Odczyn pH, ok.	–	3,5–4,0	3,5–4,0	3,5–4,0	3,5–4,0
Naczynie wzbiornicze					
Ciśnienie wstępne	bar	1	1	–	–
Pojemność całkowita	l	12	12	12	12
C.w.u.					
Maks. strumień przepływu ($\Delta T = 50 \text{ K}$)	l/min	–	–	–	–
Włączająca ilość wody	l/min	2,5	2,5	2,5	2,5
Temperatura c.w.u.	°C	60	60	60	60
Maks. temperatura dopływu wody zimnej	°C	60	60	60	60
Maks. dopuszczalne ciśnienie c.w.u.	bar	10	10	10	10
Min. ciśnienie hydrauliczne	bar	0,5	0,5	0,5	0,5
Specyficzny przepływ wg EN 13203-1 ($\Delta T = 30 \text{ K}$)	l/min	–	–	–	–
Dane dotyczące dopuszczenia					
Numer ident. produktu	–	CE-0085DM0360			
Kategoria kotła (rodzaj gazu)	–	II _{2EL} wLs 3P			
Typ instalacji	–	C13(x), C33(x), C43(x), C53(x), C63(x), C83(x), C93(x), B23, B23P, B33			

	Jednostka	GB182i.2-30 H		GB182i.2-45 H	
		Gaz ziemny ¹⁾	Propan ²⁾	Gaz ziemny ¹⁾	Propan ²⁾
Ogólne					
Napięcie elektryczne	AC ... V	230	230	230	230
Częstotliwość	Hz	50	50	50	50
Maks. pobór mocy (tryb czuwania)	W	2,5	2,5	2,9	2,9
Maks. pobór mocy (ogrzewanie)	W	124	124	116,2	116,2
Maks. pobór mocy	W	124	124	116,2	116,2
Wskaźnik efektywności energetycznej (EEl) pompy c.o.	-	0,2	0,2	0,2	0,2
Klasa wartości granicznych EMC	-	B	B	B	B
Poziom mocy akustycznej przy P _{maks.} (wg NF EN 15036-1, NF EN ISO 9614-1 i przepisów AFNOR RP247)	dB(A)	50	50	52	52
Stopień ochrony	IP	IPX4D	IPX4D	IPX4D	IPX4D
Maks. temperatura zasilania	°C	85	85	85	85
Maks. dopuszczalne ciśnienie robocze (PMS) ogrzewania	bar	3	3	3	3
Maks. dopuszczalne ciśnienie robocze (PMS) c.w.u.	bar	-	-	-	-
Dopuszczalna temperatura otoczenia krótko-/długotrwała	°C	0-40	0-40	0-40	0-40
Ilość wody grzewczej	l	5,2	5,2	5,2	5,2
Masa (bez opakowania)	kg	52	52	52	52
Wymiary S × W × G	mm	440 × 780 × 365			
Maksymalna wysokość zainstalowania	m	799	799	799	799

1) Nadaje się do %80 CH₄ + maks. 20% obj. H₂ (odniesienie do: DVGW ZP 3100)

2) Mieszanka propanu i butanu dla stałych zbiorników o pojemności do 15 000 l

Tab. 65 Dane techniczne

14.2 Prąd jonizacji

	Rodzaj gazu	Gdy palnik pracuje przy min. znamionowej mocy cieplnej	
		prawidłowo	nieprawidłowo
15 kW	Gaz ziemny	1,7 μA	2,7 μA
	Gaz płynny	2,3 μA	3,3 μA
25 kW	Gaz ziemny	2 μA	3 μA
	Gaz płynny	2,5 μA	3,5 μA
30 kW	Gaz ziemny	2 μA	3 μA
	Gaz płynny	2,5 μA	3,5 μA
45 kW	Gaz ziemny	7 μA	7,4 μA
	Gaz płynny	9 μA	9,4 μA

Tab. 66 Prąd jonizacji

14.3 Wartości czujnika

Temperatura [°C ± 10 %]	Rezystancja [Ω]
-20	2392
-16	2088
-12	1811
-8	1562
-4	1342
0	1149
4	984
8	842
12	720
16	616
20	528
24	454

Tab. 67 Czujnik temperatury zewnętrznej (przy regulatorach prowadzonych wg temperatury zewnętrznej, osprzęt dodatkowy)

Temperatura [°C ± 10 %]	Rezystancja [Ω]
0	33 404
5	25 902
10	20 247
15	15 950
20	12 657
25	10 115
30	8138
35	6589
40	5367
45	4398
50	3624
55	3002
60	2500
65	2092
70	1759
75	1486
80	1260
85	1074
90	918,3
95	788,5

Tab. 68 Czujnik temperatury zasilania/powrotu

Temperatura [°C ± 10 %]	Rezystancja [Ω]
0	32 650
5	25 388
10	19 900
15	15 708
20	12 490
25	10 000
30	8057
35	6531
40	5327
50	3603
60	2488
70	1752
80	1258

Tab. 69 Czujnik temperatury zasobnika (osprzęt dodatkowy)

Temperatura [°C ± 10 %]	Rezystancja [Ω]
0	30 400
5	25 902
10	20 247
15	15 950
20	12 657
25	10 115
30	8138
35	6589
40	5367
45	4398
50	3624
60	2500
70	1759
80	1260
90	918

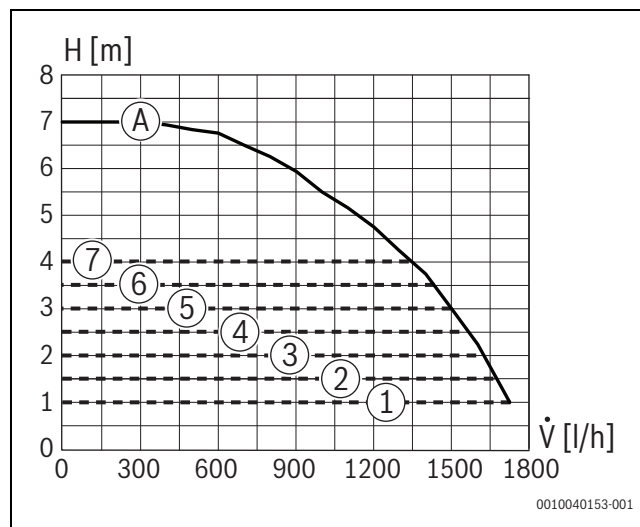
Tab. 70 Czujnik temperatury ciepłej wody

14.4 Wtyczka kodująca

Typ	Rodzaj gazu	Numer
GB182i.2-15 H	Gaz ziemny	20516
GB182i.2-15 H	Gaz płynny	20597
GB182i.2-25 H	Gaz ziemny	20517
GB182i.2-25 H	Gaz płynny	20598
GB182i.2-30 H	Gaz ziemny	20518
GB182i.2-30 H	Gaz płynny	20599
GB182i.2-45 H	Gaz ziemny	20519
GB182i.2-45 H	Gaz płynny	20600

Tab. 71 Wtyczka kodująca

14.5 Charakterystyka wykreślna pompy c.o.



Rys. 76 Charakterystyki wykreślna pompy i charakterystyki pompy

- [1] Charakterystyka wykreślna pompy ciśnienie stałe 100 mbarów
- [2] Charakterystyka wykreślna pompy ciśnienie stałe 150 mbarów (ustawienie podstawowe)
- [3] Charakterystyka wykreślna pompy ciśnienie stałe 200 mbarów
- [4] Charakterystyka wykreślna pompy ciśnienie stałe 250 mbarów
- [5] Charakterystyka wykreślna pompy ciśnienie stałe 300 mbarów
- [6] Charakterystyka wykreślna pompy ciśnienie stałe 350 mbarów
- [7] Charakterystyka wykreślna pompy ciśnienie stałe 400 mbarów
- [A] Charakterystyka pompy przy maksymalnej mocy pompy
- H Ciśnienie dyspozycyjne
- V Strumień przepływu

14.6 Wartości ustawień dla mocy grzewczej i mocy podgrzewania c.w.u.

Moc [kW]	Obciążenie [kW]	Wyświetla cz [%]	G20 (20 mbar) Ilość gazu [l/min w T_V / $T_R = 80$ / 60 °C]
2,65	2,70	18	4,5
3,73	3,65	24	6,1
4,81	4,59	31	7,8
5,89	5,54	37	9,4
6,97	6,48	43	11,0
8,05	7,43	50	12,6
9,13	8,38	56	14,3
10,22	9,32	62	15,9
11,30	10,27	68	17,5
12,38	11,22	75	19,2
13,46	12,16	81	20,8
14,54	13,11	87	22,4
15,62	14,05	94	24,0
16,70	15,00	100,0	25,7

Tab. 72 Wartości nastawy dla GB182i.2-15 H

Moc [kW]	Obciążenie [kW]	Wyświetla cz [%]	G20 (20 mbar) Ilość gazu [l/min w T_V / $T_R = 80$ / 60 °C]
2,95	3,0	10	5,0
5,00	5,09	17	8,6
7,05	7,18	24	12,1
9,10	9,28	31	15,7
11,15	11,37	38	19,2
13,20	13,46	45	22,8
15,25	15,55	52	26,4
17,29	17,65	58	29,9
19,34	19,74	65	33,5
21,39	21,83	72	37,0
23,44	23,92	79	40,6
25,49	26,02	86	44,2
27,54	28,11	93	47,7
29,59	30,20	100,0	51,3

Tab. 74 Wartości nastawy dla GB182i.2-30 H

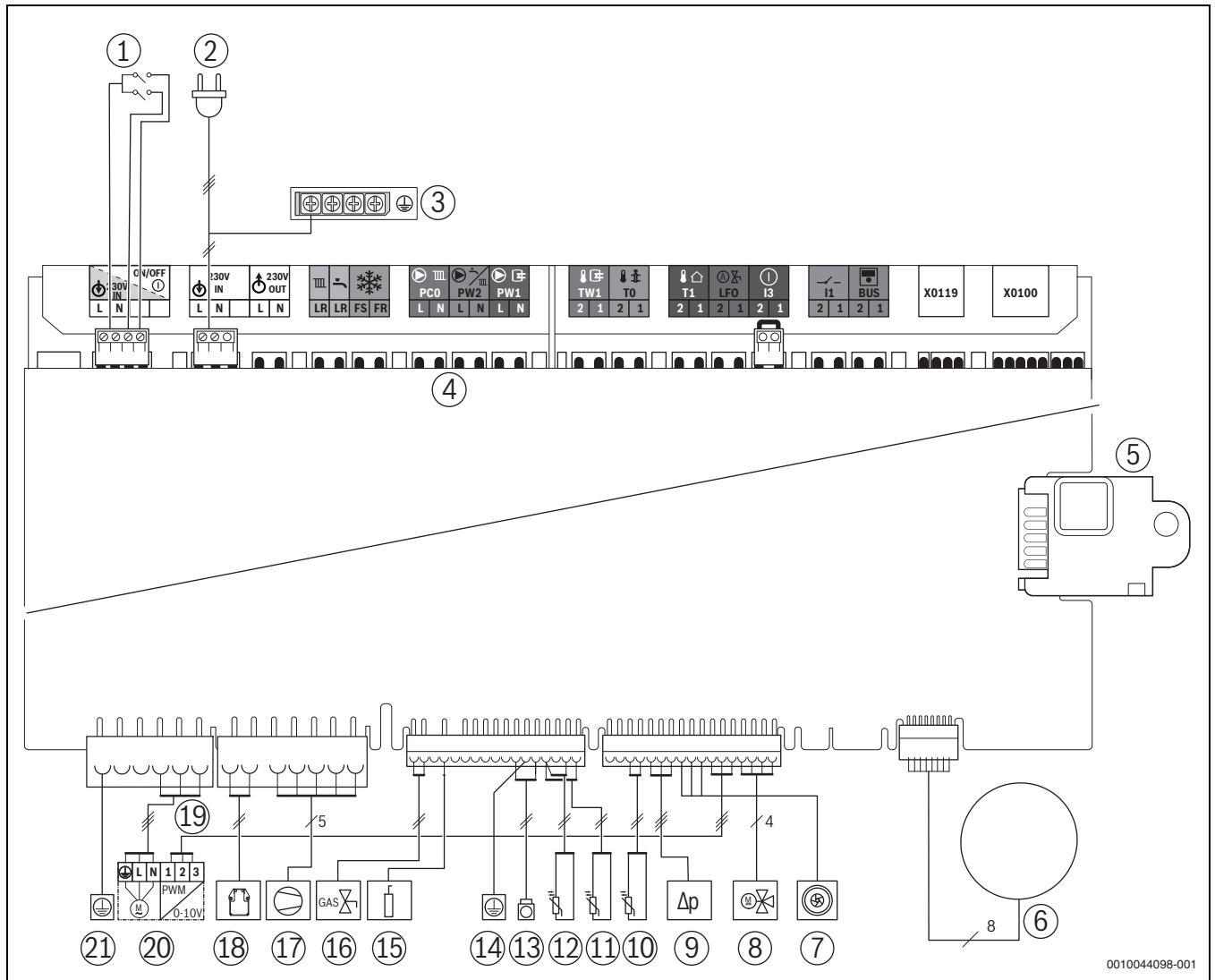
Moc [kW]	Obciążenie [kW]	Wyświetla cz [%]	G20 (20 mbar) Ilość gazu [l/min w T_V / $T_R = 80$ / 60 °C]
2,65	2,70	11	4,50
4,26	4,35	18	7,3
5,88	5,99	25	10,0
7,49	7,64	32	12,8
9,11	9,28	38	15,6
10,72	10,93	45	18,3
12,34	12,58	52	21,1
13,95	14,22	59	23,9
15,57	15,87	66	26,6
17,18	17,52	73	29,4
18,80	19,16	79	32,1
20,41	20,81	86	34,9
22,03	22,45	93	37,7
23,64	24,10	100,0	40,4

Tab. 73 Wartości nastawy dla GB182i.2-25 H

Moc [kW]	Obciążenie [kW]	Wyświetla cz [%]	G20 (20 mbar) Ilość gazu [l/min w T_V / $T_R = 80$ / 60 °C]
6,20	6,30	14	10,6
9,00	9,16	21	15,5
11,80	12,02	27	20,3
14,61	14,88	34	25,1
17,41	17,75	40	30,0
20,21	20,61	47	34,8
23,01	23,47	54	39,7
25,82	26,33	60	44,5
28,62	29,19	67	49,3
31,42	32,05	74	54,2
34,22	34,92	80	59,0
37,03	37,78	87	63,8
39,83	40,64	93	68,7
42,63	43,50	100,0	73,5

Tab. 75 Wartości nastawy dla GB182i.2-45 H

14.7 Okablowanie elektryczne



0010044098-001

Rys. 77 Okablowanie elektryczne

- [1] Włącznik wł./wył.
- [2] Przyłącze z wtyczką
- [3] Uziemienie (PE)
- [4] Listwa zaciskowa na osprzęt zewnętrzny (→ przyporządkowanie zacisków od strony 31)
- [5] Wtyczka kodująca (KIM)
- [6] Wyświetlacz
- [7] Turbina
- [8] Zawór 3-drogowy
- [9] Czujnik ciśnienia
- [10] Kombi: Czujnik temperatury ciepłej wody
System: czujnik BEG
- [11] Czujnik temperatury bloku cieplnego
- [12] Czujnik temperatury zasilania na rurze zasilania
- [13] Ogranicznik bloku cieplnego i temperatury spalin
- [14] Uziemienie monitoringu
- [15] Elektroda nadzorująca
- [16] Armatura gazowa
- [17] Wentylator (230 V i przewód sterujący)
- [18] Generator iskry zapłonowej (230 V)
- [19] Pompa c.o. przewód sterujący
- [20] Pompa c.o. 230V
- [21] Uziemienie (PE)

14.8 Protokół uruchomienia kotła

Klient/użytkownik instalacji:			
Nazwisko, imię		Ulica, nr domu/mieszkania	
Telefon/faks		Kod pocztowy, miejscowość	
Wykonawca instalacji:			
Numer zlecenia:			
Typ kotła:		(Dla każdego kotła wypełnić oddzielny protokół!)	
Numer seryjny:			
Data rozruchu:			
<input type="checkbox"/> kocioł jednofunkcyjny <input type="checkbox"/> kaskada, liczba kotłów:			
Pomieszczenie zainstalowania: <input type="checkbox"/> piwnica <input type="checkbox"/> poddasze <input type="checkbox"/> inne:			
Otwory wentylacyjne: liczba:, wielkość: ok.			cm ²
Instalacja spalinowa: <input type="checkbox"/> rura koncentryczna <input type="checkbox"/> LAS <input type="checkbox"/> szacht <input type="checkbox"/> prowadzenie oddzielnymi rurami			
<input type="checkbox"/> tworzywo sztuczne <input type="checkbox"/> aluminium <input type="checkbox"/> stal szlachetna			
Długość całkowita: ok. m kolano 87°: szt. kolano 15–45°: szt.			
Sprawdzenie szczelności drogi spalin w przeciwnym kierunku: <input type="checkbox"/> tak <input type="checkbox"/> nie			
Zawartość CO ₂ w spalinach przy maksymalnej znamionowej mocy cieplnej:			%
Zawartość O ₂ w spalinach przy maksymalnej znamionowej mocy cieplnej:			%
Uwagi do pracy w podciśnieniu i nadciśnieniu:			
Ustawienie gazu i pomiar spalin:			
Ustawiony rodzaj gazu:			
Ciśnienie gazu na przyłączy:		mbar	Ciśnienie statyczne gazu na przyłączy:
Ustawiona maksymalna znamionowa moc cieplna:		kW	Ustawiona minimalna znamionowa moc cieplna:
Natężenie przepływu gazu przy maksymalnej znamionowej mocy cieplnej:		l/min	Natężenie przepływu gazu przy minimalnej znamionowej mocy cieplnej:
Wartość opałowa H _{IB} :		kWh/m ³	
Wartość CO ₂ przy maksymalnej znamionowej mocy cieplnej:		%	Wartość CO ₂ przy minimalnej znamionowej mocy cieplnej: %
Wartość O ₂ przy maksymalnej znamionowej mocy cieplnej: %			Wartość O ₂ przy minimalnej znamionowej mocy cieplnej: %
Wartość CO przy maksymalnej znamionowej mocy cieplnej: ppm mg/kWh			Wartość CO przy minimalnej znamionowej mocy cieplnej: ppm mg/kWh
Temperatura spalin przy maksymalnej znamionowej mocy cieplnej:		°C	Temperatura spalin przy minimalnej znamionowej mocy cieplnej:
Zmierzona maksymalna temperatura zasilania:		°C	Zmierzona minimalna temperatura zasilania:
Układ hydrauliczny instalacji			
<input type="checkbox"/> Sprzęgło hydrauliczne, typ:		<input type="checkbox"/> Dodatkowe naczynie wzbiorcze	
<input type="checkbox"/> Pompa c.o.:		Wielkość/ciśnienie wstępne:	
		Czy jest odpowietrznik automatyczny? <input type="checkbox"/> tak <input type="checkbox"/> nie	
<input type="checkbox"/> Podgrzewacz pojemnościowy c.w.u./typ/liczba/typ powierzchni grzewczych:			
<input type="checkbox"/> Sprawdzono układ hydrauliczny, uwagi:			

Zmienione funkcje serwisowe:	
Tutaj należy wpisać wartości zmienionych funkcji serwisowych.	
<input type="checkbox"/> Naklejkę „Ustawienia w menu serwisowym“ wypełniono i naklejono.	
Regulacja instalacji grzewczej:	
<input type="checkbox"/> Regulacja wg temperatury zewnętrznej	<input type="checkbox"/> Regulacja wg temperatury w pomieszczeniu
<input type="checkbox"/> Zdalne sterowanie × sztuk, kodowanie obiegu grzewczego (obiegów):	
<input type="checkbox"/> Regulacja wg temperatury w pomieszczeniu × sztuk, kodowanie obiegu grzewczego (obiegów):	
<input type="checkbox"/> Moduł × sztuk, kodowanie obiegu grzewczego (obiegów):	
Inne:	
<input type="checkbox"/> Regulacja ogrzewania ustawiona, uwagi:	
<input type="checkbox"/> Zmienione ustawienia regulacji ogrzewania udokumentowano w instrukcji obsługi/instrukcji montażu regulatora	
Przeprowadzono następujące prace:	
<input type="checkbox"/> Sprawdzono przewody elektryczne, uwagi:	
<input type="checkbox"/> Syfon kondensatu napełniono	<input type="checkbox"/> Wykonany pomiar powietrza do spalania/spalin
<input type="checkbox"/> Wykonano sprawdzenie działania	<input type="checkbox"/> Wykonano próbę szczelności po stronie gazowej i wodnej
Uruchomienie obejmuje kontrolę wartości nastaw, wzrokową kontrolę szczelności na kotle jak również kontrolę działania kotła grzewczego i układu regulacji. Sprawdzenie instalacji grzewczej wykonuje wykonawca instalacji.	
Wyżej wymienioną instalację sprawdzono w zaznaczonym wcześniej zakresie.	Użytkownikowi przekazano dokumentację. Zapoznano go ze wskazówkami dotyczącymi bezpieczeństwa i obsługą wyżej wymienionego kotła grzewczego wraz z jego osprzętem. Ponadto został on pouczony o konieczności regularnej konserwacji powyższej instalacji ogrzewczej.
_____	_____
Nazwisko serwisanta	Data, podpis użytkownika
_____	Tutaj wkleić protokół pomiarowy.

Data, podpis wykonawcy instalacji	

Tab. 76 Protokół uruchomienia





Buderus

Robert Bosch Sp. z o.o.
ul. Jutrzenki 105
02-231 Warszawa
Infolinia Buderus 801 777 801
www.buderus.pl