

TURBINY WIATROWE



Energia z wiatru
w dzień i noc.



TERMOMEDIA.PL

SYSTEMY CZYSTEJ ENERGII

☎ 690 42 68 68

OFERTA PRODUKTOWA

Poziome turbiny wiatrowe FALCON SILENCE

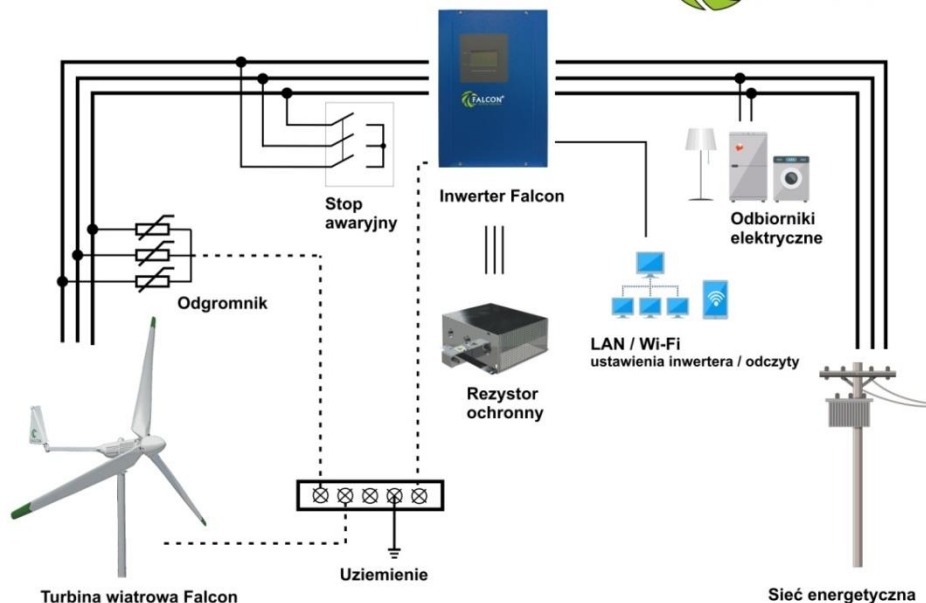


Falcon Silence to seria poziomych turbin wiatrowych charakteryzujących się wyjątkowo niskim poziomem hałasu. Ich praca, przy średnim wietrze, nie przekracza głośności mowy ludzkiej. Do produkcji prądu zastosowano wysokowydajny, trzyczłonowy generator magnetyczny. Turbiny **Falcon** produkowane są w jednej z największych fabryk turbin wiatrowych na świecie a ponad 15-letnie doświadczenie producenta pozwoliło na zaoferowanie urządzeń w najnowszej technologii i o najwyższej jakości.

Turbiny tej serii, dzięki długim i perfekcyjnie wyprofilowanym skrzydłom, szybko wchodzi na właściwe obroty pracy. Cechują się też bardzo solidnym wykonaniem, co gwarantuje maksymalną wydajność turbiny na wiele lat- tak skonstruowany generator utrzyma niezmienione wszystkie parametry pracy przez co najmniej 20 lat. Turbiny **Falcon Silence** to produkt idealnie dopasowany do polskich warunków wiatrowych.

KOD	Nominalna moc	Roczna produkcja (przy 5m/s)	Napięcie znamionowe	Średnica śmigieł	Waga	Cena netto	Grupa towarowa
FNSW01	1kW	do 1916 KWh	230V	2,8 m	65 Kg	5 995,00	A
FNSW02	2kW	do 3832 KWh	230V	3,2 m	78 kg	8 895,00	A
FNSW03	3kW	do 6130 KWh	230-400V	4,0 m	92 kg	11 995,00	A
FNSW05	5kW	do 10220 KWh	400V	5,0 m	360 kg	25 650,00	B

SCHEMAT INSTALACJI ON GRID



Falownik Falcon system **On Grid** - opis

Falowniki Falcon (On-Grid) z wbudowanym kontrolerem przeznaczone są do współpracy z małymi elektrowniami wiatrowymi opartymi na generatorach synchronicznych z magnesami trwałymi. Inwertery te umożliwiają przesyłanie energii uzyskanej z elektrowni wiatrowych do sieci elektrycznej w układzie On-Grid. Inwertery działają w pełni autonomicznie. Urządzenia te zostały zaprogramowane zgodnie z charakterystyką pracy poszczególnych modeli turbin wiatrowych Falcon Silence.



KOD	Zakres mocy	Rodzaj pracy	Napięcie robocze	Dla turbin
FNTW03	Do 3000W	On-Grid	230V	1 kW, 2 kW, 3kW
FNTW05	Do 5000W	On-Grid	400V	3kW

Rezystory dla falowników On Grid - opis



Rezystor hamowania stosowany dla turbin Falcon, rozprasza nadmiar energii, zamieniając ją w ciepło. Rezystor zbudowany jest z ceramicznego cylindra oraz nawiniętego drutu oporowego. Całość pokryta jest specjalną masą glinową, bardzo odporną na wysokie temperatur. Rezystory osłonięte są solidną i estetyczną obudową **IP20**. Każdy model rezystora - zaprojektowany został dla odpowiedniej turbiny, jej mocy i jest zsynchronizowany z oprogramowaniem odpowiedniego falownika.

Tego typu rozwiązanie jest bardziej wydajne, bezpieczne oraz o dłuższej żywotności niż stosowanie zwykłych grzałek do wody.

KOD	Dla Falowników	Dla turbin
FNR01	Falcon 3000W 230V	1 kW
FNR02	Falcon 3000W 230V	2 kW
FNR03	Falcon 3000W 230V	3 kW

Zestawy falownik + rezystor, system On Grid

Zestaw : falownik On-Grid wraz z rezystorem.

Każdy zestaw jest dopasowany do wybranej turbiny wiatrowej Falcon Silence oraz oprogramowania falownika.



KOD	Dla turbiny	Model falownika	Napięcie robocze	Cena netto
FNIR01/230	1 kW	FNTW03	230V	7 995,00
FNIR02/230	2 kW	FNTW03	230V	8 885,00
FNIR03/230	3 kW	FNTW03	230V	9 985,00
FNIR05/400	3 kW	FNTW05	400V	14 995,00
Grupa towarowa C				

GOTOWE ZESTAWY

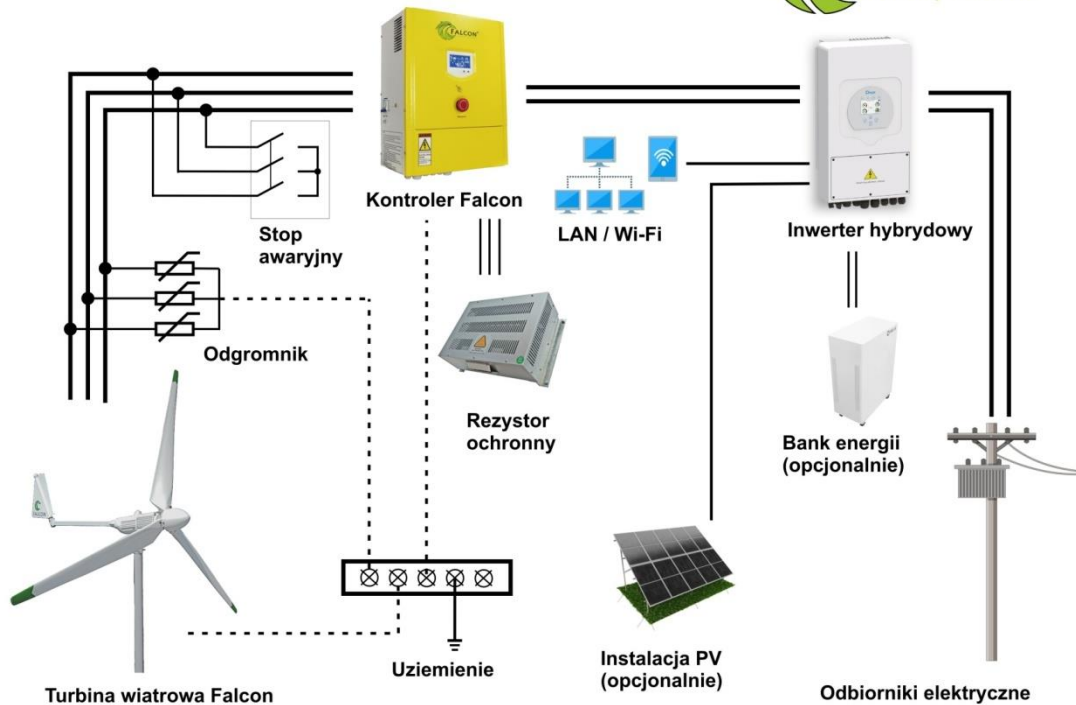
Komplety elektrowni wiatrowych

W zestawie taniej !

W skład zestawu **ON GRID** wchodzi turbina wiatrowa + falownik oraz rezystor ochronny.



KOD	Rodzaj podłączenia	Moc turbiny	Falownik	Moc wyjściowa	Cena netto
FNZP01ON	On Grid	1 kW	FNTW03	230 V	12 995,00
FNZP02ON	On Grid	2 kW	FNTW03	230 V	16 995,00
FNZP03ON	On Grid	3 kW	FNTW03	230 V	21 300,00
FNZP05ON	On Grid	3 kW	FNTW05	400 V	25 995,00
Grupa towarowa C					

SCHEMAT INSTALACJI ON/OFF GRID


Kontroler wraz z rezystorem



Kontrolery zastosowane przy turbinach wiatrowych mają za zadanie zmianę prądu zmiennego w prąd stały. Dodatkowo kontroler odpowiedzialny jest za prawidłową pracę i obciążanie turbiny przy pomocy rezystorów hamując turbiny przy nadmiernym wietrze. Zastosowane rezystory składają się z ceramicznego wałka oraz nawiniętego drutu. Całość pokryta jest specjalną masą glinową, odporną na wysokie temperatury.

Tego typu rozwiązanie jest dużo bardziej wydajne, bezpieczne o dłuższej żywotności niż stosowanie standardowych grzałek do wody.

KOD	Dla Falowników	Dla turbin	Cena netto
FNCR01	Deye 230V	1 kW	3 690,00
FNCR02	Deye 230V	2 kW	4 590,00
FNCR03	Deye 230/ 400V	3 kW	5 680,00
FNCR04	Deye 400V	5 kW	6 680,00
Grupa towarowa C			

Falowniki hybrydowe Deye ON/OFF Grid



Inwerter hybrydowy, nadaje się do zastosowań domowych i lekkich komercyjnych. Falownik przystosowany jest do podłączenia turbiny wiatrowej oraz paneli fotowoltaicznych. Dodatkowo posiada wejście do podłączenia baterii niskoprądowych 48V. Akumulator może być również ładowany przez generator diesla, aby zapewnić nieprzerwane zasilanie w przypadku awarii sieci. Falownik jest wyposażony w port RS485/CAN do komunikacji z baterią.

KOD	Moc	Ilość faz	Dla turbin	Cena netto
FD5.23	5 kW	1	1 kW, 2kW, 3kW	6 395,00
FD6.40	6 kW	3	3 kW, 5kW	11 895,00
FD8.40	8 kW	3	3 kW, 5kW	12 285,00
FD10.40	10 kW	3	3 kW, 5kW	12 995,00
FD12.40	12 kW	3	3 kW, 5kW	13 598,00

Grupa towarowa C

Bank energii



Niskonapięciowy magazyn energii 5,12kWh 51,2V wraz z bezpiecznikiem MCCB + okablowanie przygotowane do wpięcia pod falownik.

KOD	Moc	Waga	Wymiary	Cena netto
FDB05	100A (5,12 kW)	60kg	50x50x20cm	12 398,00

Grupa towarowa C

GOTOWE ZESTAWY

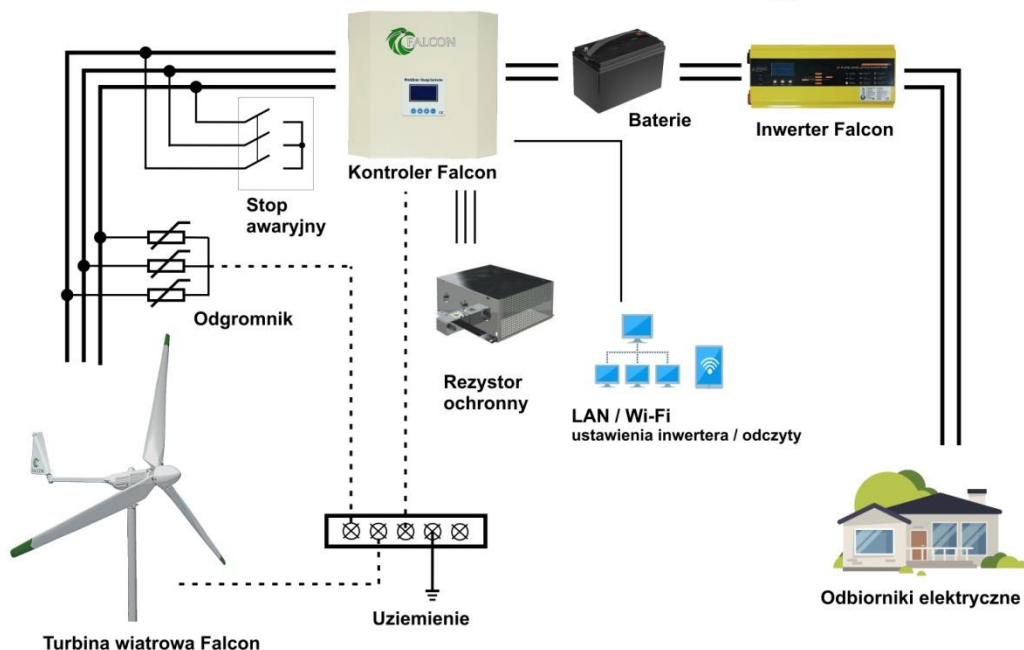
Komplety elektrowni wiatrowych

W zestawie taniej !

W skład zestawu **ON/OFF GRID** wchodzi turbina wiatrowa + falownik hybrydowy oraz kontroler z rezystorem ochronnym.



KOD	Rodzaj podłączenia	Moc turbiny	Falownik	Moc wyjściowa	Cena netto
FNZ02D	On/Off Grid	2 kW	FD5.23	230 V	18 995,00
FNZ03D	On/Off Grid	3 kW	FD5.23	230 V	22 950,00
FNZ05D	On/Off Grid	5 kW	FD8.40	400V	42 350,00
Grupa towarowa C					

SCHEMAT INSTALACJI OFF GRID


Falownik Falcon system Off Grid

Samodzielny inwerter przeznaczony do inwersji prądu stałego akumulatora 48V do znamionowego napięcia wyjściowego 230V. Ma doskonałą funkcję ochronną, taką jak ochrona przed niskim poziomem naładowania baterii, ochrona przed przeciążeniem, ochrona przed zwarcieniem, ochrona przed przegrzaniem, ochrona przed odwrotnym podłączeniem itp. Jest niezawodny, bezpieczny, wysoce wydajny, ma długą żywotność.



KOD	Zakres mocy	Rodzaj pracy	Napięcie robocze	Dla turbin	Cena netto
FNI10/48	Do 1000W	Off-Grid	48/230V	1 kW -230V	2 298,00
FNI20/48	Do 2000W	Off-Grid	48/230V	2 kW - 230V	2 995,00
Grupa towarowa B					

Kontroler wraz z wbudowanym rezystorem system Off Grid



Kontrolery zastosowane przy turbinach wiatrowych mają za zadanie zmianę prądu zmiennego w prąd stały 48V. Dodatkowo kontroler odpowiedzialny jest za prawidłową pracę i obciążanie turbiny przy pomocy rezystorów hamując turbiny przy nadmiernym wietrze.

Zastosowane rezystory składają się z ceramicznego wałka oraz nawiniętego drutu. Całość pokryta jest specjalną masą glinową, odporną na wysokie temperatury.

Tego typu rozwiązanie jest dużo bardziej wydajne, bezpieczne o dłuższej żywotności niż stosowanie standardowych grzałek do wody.

KOD	Dla Falowników	Dla turbin	Rodzaj akumulatora	Cena netto
FNW10/48	Falcon SW	1 kW	Kwasowo- ołowiowy,	3 295,00
FNW20/48	Falcon SW	2 kW	żelowy (48V)	4 895,00
Grupa towarowa B				

Komplety elektrowni wiatrowych

W zestawie taniej !

W skład zestawu **OFF GRID** wchodzi turbina wiatrowa + kontroler + falownik oraz rezystor ochronny.



KOD	Rodzaj podłączenia	Moc turbiny	Rodzaj akumulatora	Moc wyjściowa	Cena netto
FNZP01OFF	OFF Grid	1 kW/230V	Kwasowo- ołowiowy,	230 V	10 568,00
FNZP02OFF	OFF Grid	2 kW/230V	żelowy (48V)	230 V	15 445,00
Grupa towarowa C					

ELEMENTY MONTAŻOWE

Ścienne mocowania turbin

Komplet dwóch ramion masztu wykonane z ocynkowanej stali. Uchwyty ramion przeznaczone są do montażu ściennego masztu o średnicy 89mm. Montaż ścienny przeznaczony jest dla turbin FNSW01 i FNSW02.



KOD	Opis	Dla turbin	Dystans między słupem i ścianą	Cena netto
FNM01	Komplet dwóch ramion (kończące i przelotowe) dla masztu + amortyzatory gumowo-kauczukowe		45 cm	1 395,00
FNM01XL	Komplet dwóch ramion (kończące i przelotowe) dla masztu + amortyzatory gumowo-kauczukowe	1kW, 2kW, 3kW	70 cm	1 695,00
FNM02	Maszt bezszwowy, malowany 6m, 89mm x 5,6mm			1 680,00
FNM03	Komplet mocowań na przestrzał (płaskowniki 6mm, pręty, nakrętki, podkładki)			595,00
Grupa A				



Maszt Falcon na dach

Maszt o wysokości 3m do montażu na dachach płaskich. Maszt jest mocowany do stropu na czwórnogu.

KOD	Średnica masztu	Wysokość	Dla turbin	Cena netto
FNM04	75 mm	3,0 m	FNSW01	1 950,00
FNM05	89 mm	3,0 m	FNSW02	2 750,00
FNM06	Kosze na balast	Komplet 5szt.		Na zapytanie
Grupa towarowa A				



Maszt Falcon Uchylny

Stalowy maszt segmentowy do montażu wolnostojącego. Maszt posiada system swobodnego składania na zawiasie stopy masztu dla wygodnego dostępu do serwisu turbiny. Dla pełnej stabilizacji posadowienia, maszt posiada w komplecie stalowe odciąg.

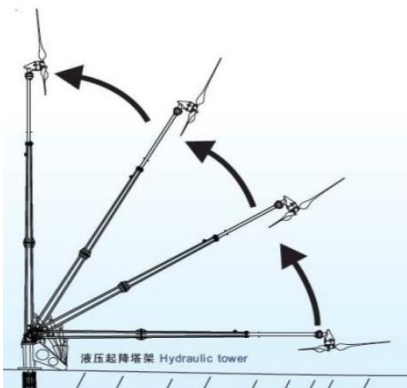
KOD	Wysokość	Dla turbin	Cena netto	Grupa towarowa
FNS06	6 m	1 kW, 2 kW, 3 kW	2 150,00	A
FNS08	8 m	5 kW	6 395,00	B



Słup Falcon 8m łamany

Stalowy uźebrowany słup o wysokości 8m do montażu wolnostojącego bez odciążu. Łamana konstrukcja umożliwia łatwy montaż oraz serwis turbiny bez używania podnośnika.

KOD	Wysokość	Dla turbin	Cena netto	Grupa towarowa
FNS08Z	8 m	1 kW, 2 kW, 3 kW	8 790,00	C
FNS08ZD	8 m	5 kW	16 450,00	C



Słup Falcon 8m hydrauliczny

Stalowy słup o wysokości 8m do montażu wolnostojącego bez odciążów. Konstrukcja słupa pozwala pochylenie go do poziomu i przeprowadzenie zabiegów konserwacyjnych bez używania podnośnika lub rusztowania.

KOD	Wysokość	Dla turbin	Cena netto	Grupa towarowa
FNS08H	8 m	1kW, 2kW, 3kW	8 790,00	C
FNS08HD	8 m	5 kW	17 950,00	C

DODATKOWE ELEMENTY

Wiatromierz



Profesjonalny wiatromierz do montażu przy turbinie wiatrowej. Wiatromierz współpracuje z falownikiem FNTW03 On-grid, który zbiera informacje i na bieżąco wskazuje odczyt on-line.

Wiatromierz wymaga dodatkowych ustawień na falowniku Falcon FNTW03 On Grid. Cena wiatromierza wraz z dodatkowym oprogramowaniem
 Uwaga! Proszę zaznaczyć wybór tej opcji przed zakupem falownika.

KOD	Dla turbin	Dla Falownika	Cena netto
FNWT01	Wszystkie modele	On Grid	1 598,00

Grupa towarowa C

Skrzynka energetyczna



Kompletna natynkowa rozdzielnica wyposażona w zabezpieczenia połączeń odgromnika oraz bezpiecznik rozłącznikowy.

KOD	Dla turbin	Cena netto
FNSR01	Wszystkie modele	698,00

Grupa towarowa C