

Jednofunkcyjny kocioł kondensacyjny nowej generacji

BLUEHELIX HITECH RRT 45H

JEDNOFUNKCYJNY KOCIOŁ KONDENSACYJNY NOWEJ GENERACJI

H₂ HYDROGEN PLUG-IN

Wbudowany zawór przełączający c.o./c.w.u..

Wymiennik ze stali nierdzewnej TERMOBALANCE®.

Palnik sferyczny ze stali nierdzewnej.

MC², MLR, FPS, H₂ HYDROGEN: wydajność, komfort i żywotność.

Zestaw 4 śrubunków równoprzelotowych (4 x ¾") z uszczelkami w cenie kotła!

Klasa efektywności energetycznej A+ w połączeniu z systemem CONNECT SMART lub regulatorem ROMEO.

Automatyka z dotykowym panelem sterowania kompatybilna z systemami zdalnego sterowania za pomocą urządzeń mobilnych (opcja).

CHARAKTERYSTYKA

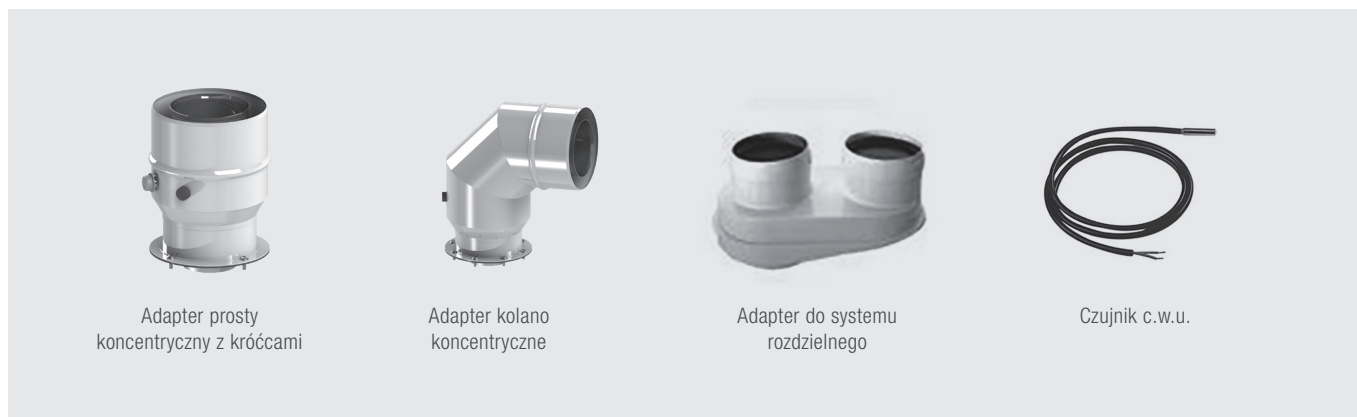
- Dostępny model w zakresie mocy: 6,3-45,6 kW
- Konstrukcja zoptymalizowana pod kątem niskiej emisji dźwięku
- **Wymiennik ze stali nierdzewnej wykonany w technologii TERMOBALANCE®** – unikalna budowa ze znaczną grubością ścianki i gładką powierzchnią odporną na zabrudzenia w kształcie spiralnych rur połączonych bez spawania o przekroju ułatwiającym maksymalną wymianę ciepła
- **Sferyczny palnik ze stali nierdzewnej** z modulacją mocy w całym zakresie pracy i cyfrową kontrolą płomienia
- **MC²** (Multi Combustion Control) – układ adaptacyjnej kontroli procesu spalania w zależności od jakości dostarczanego paliwa
- **MLR** (Methane LPG Ready) – kocioł może pracować z metanem oraz gazem płynnym LPG bez używania zestawów do przezbierania palnika
- **FPS (Flue Protection System)** – kłapa zwrotna spalin ułatwiająca podłączenie do zbiorczych systemów odprowadzania spalin
- **H₂ HYDROGEN plugin** – możliwość wykorzystania przyszłościowych mieszanek gazu i wodoru*
- **Automatyka pogodowa z dotykowym panelem sterowania z możliwością zdalnej obsługi przy pomocy urządzeń mobilnych**
- Długość systemu kominowego (Ø80/125 mm) do 15 metrów
- Wysoka sprawność do 109,5%
- **6 klasa emisji spalin**
- **5 lat gwarancji**

* Gaz ziemny z dodatkiem wodoru (80/20%) planowany jest do dystrybucji w Europie w celu przeciwdziałania skutkom globalnego ocieplenia.

NR KAT.	PRODUKT	MOC [kW]	OPIS
0T4D9AWA	BLUEHELIX HITECH RRT 45H	6,3-45,6	Jednofunkcyjny wiszący, gazowy kocioł kondensacyjny z innowacyjnym systemem kontroli spalania, unikalnym wymiennikiem ze stali nierdzewnej, automatyką pogodową oraz wbudowaną kłapą zwrotną spalin i wbudowanym zaworem przełączającym c.o./c.w.u.

Wyposażenie dodatkowe: patrz – następna strona

WYPOSAŻENIE DODATKOWE



Adapter prosty koncentryczny z króćcami

Adapter kolano koncentryczne

Adapter do systemu rozdzielnego

Czujnik c.w.u.

NR KAT.	PRODUKT	OPIS
T1831601080125	Adapter prosty	Adapter prosty koncentryczny \varnothing 80/125 mm z króćcami pomiarowymi* (TWIN1831601080125)
T1931601080125	Adapter kolano	Adapter kolano koncentryczne \varnothing 80/125 mm z króćcami pomiarowymi* (TWIN1931601080125)
T1831601060100	Adapter prosty	Adapter prosty koncentryczny \varnothing 60/100 mm z króćcami pomiarowymi* (TWIN1831601060100)
T1931601060100	Adapter kolano	Adapter kolano koncentryczne \varnothing 60/100 mm z króćcami pomiarowymi* (TWIN1931601060100)
041082X0	Adapter rozdzielny	Złączka do systemu rozdzielnego 80 x 80 mm z przyłączem powietrznym i spalinowym oraz z uszczelkami
1KWMA11W	Czujnik c.w.u.	Czujnik zasobnika ciepłej wody użytkowej

* Niezbędny do połączenia kotła z układem powietrzno-spalinowym



ROME0 N

ROME0 N RF

FER9

FER9 RF

Czujnik temperatury zewnętrznej

NR KAT.	PRODUKT	OPIS
013032XA	ROME0 N	Zdalny przewodowy sterownik adaptacyjny kotła z funkcją regulacji temperatury w pomieszczeniu
013033XA	ROME0 W RF	Zdalny bezprzewodowy sterownik adaptacyjny kotła z funkcją regulacji temperatury w pomieszczeniu
HRT177WS	Sterownik FER9	Programowalny termostat pokojowy on-off (zdalny przewodowy)
HRT177RS	Sterownik FER9 RF	Programowalny termostat pokojowy on-off (zdalny bezprzewodowy)
013018X0	Czujnik temperatury	Czujnik temperatury zewnętrznej

Jednofunkcyjny kocioł kondensacyjny nowej generacji

WYPOSAŻENIE DODATKOWE (CD.)



ROMEO N / N RF

CONNECT SMART

NR KAT.	PRODUKT	OPIS
013032XA	ROMEO N	Zdalny przewodowy sterownik adaptacyjny kotła z funkcją regulacji temperatury wewnętrznej w pomieszczeniu
013033XA	ROMEO N RF	Zdalny bezprzewodowy sterownik adaptacyjny kotła z funkcją regulacji temperatury wewnętrznej w pomieszczeniu
013011XA	CONNECT SMART	Zdalny system sterowania WiFi z możliwością obsługi za pomocą urządzeń mobilnych. W zestawie: zasilacz 230 V, kabel USB, przyłącze do kotła, 2 baterie 1,5 V AAA, komplet śrub do montażu ściennego, podstawa do postawienia termostatu na stół, blat itp. Wymiary (szer. x wys. x gł.), termostat: 90 x 90 x 22 mm, odbiornik: 86 x 86 x 21 mm.



FZ4B

E.Y1203

Czujnik temperatury zewnętrznej


NR KAT.	PRODUKT	OPIS
013013X0	FZ4B	Wielofunkcyjny moduł strefowy do regulacji obiegów grzewczych systemu, regulacja do 3 obiegów grzewczych, w tym 2 z mieszaczem oraz 1 bez mieszacza / c.w.u.
E.Y1203SQ-E_U1	E.Y1203	Moduł kaskady do maks. 4 kotłów BLUEHELIX TECH S H (obsługa c.w.u. poprzez moduł FZ4B)
013018X0	Czujnik temperatury	Czujnik temperatury zewnętrznej

SYSTEMY POWIETRZNO-SPALINOWE

Systemy powietrzno-spalinowe: patrz – ROZDZIAŁ 19

Systemy spaliny do kotła BLUEHELIX HITECH RRT 45H pracującego w kaskadzie: patrz – strony: 149-161

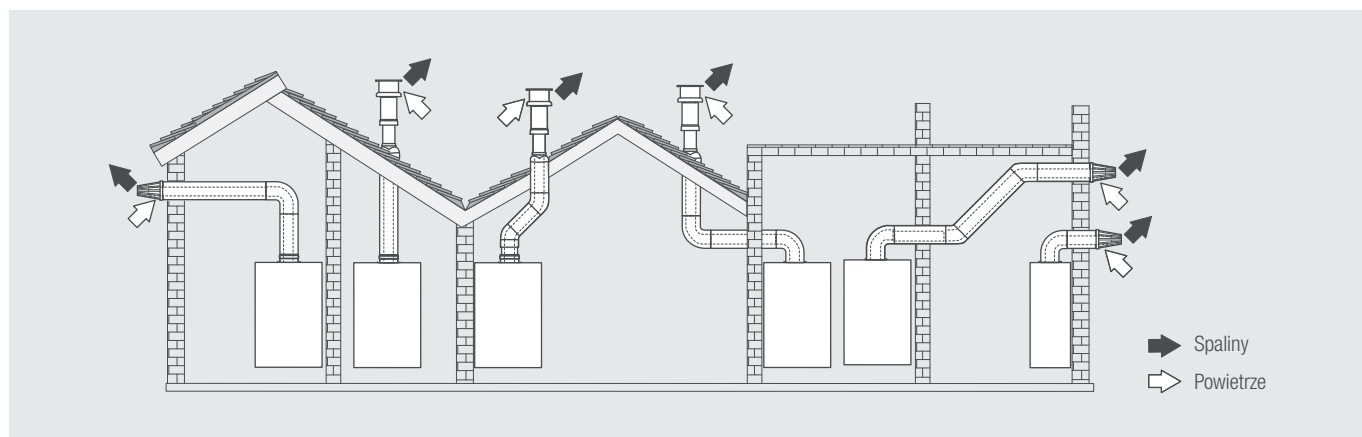
DANE TECHNICZNE

BLUEHELIX HITECH RRT				45 H
Klasa efektywności energetycznej [ErP]				A+ *
Obciążenie cieplne c.o.		Min.	kW	6,4
		Maks.	kW	43,8
Moc cieplna c.o.	80-60°C	Min.	kW	6,3
		Maks.	kW	42,9
	50-30°C	Min.	kW	6,9
		Maks.	kW	46,5
Sprawność	80-60°C	P _{min.}	%	97,9
		P _{maks.}	%	98,0
	50-30°C	P _{min.}	%	106,1
		P _{maks.}	%	107,6
	30% obciążenia	P _{maks.}	%	109,6
Ciśnienie robocze c.o.		Min.	bar	0,8
		Maks.	bar	3
Ciśnienie gazu G20 (GZ 50)			mbar	20
Ciśnienie gazu propan G31 (LPG)			mbar	37
Natężenie przepływu gazu G20 (GZ 50)		Min.	m ³ /h	0,68
		Maks.	m ³ /h	4,63
Natężenie przepływu gazu G31 (LPG)		Min.	kg/h	0,50
		Maks.	kg/h	3,40
Temperatura zasilania			°C	95
Pojemność wodna kotła			l	5,5
Pojemność naczynia zbiorczego			l	10
Ciśnienie wstępne napełniania naczynia zbiorczego			bar	0,8
Emisja CO ₂ G20 (GZ 50)		Min.	%	8,9
		Maks.	%	9,0
Emisja CO ₂ propan G31 (LPG)		Min.	%	10,0
		Maks.	%	10,3
Klasa emisji NOx				6
Zasilanie				1/N/PE ~230 V / 50 Hz
Pobór mocy elektrycznej			W	132
Klasa ochrony IP			IP	IPX4D
Szerokość			mm	420
Wysokość			mm	700
Głębokość			mm	320
Masa kotła bez wody			kg	35

*Klasa efektywności energetycznej A+ w połączeniu ze sterownikiem systemowym CONNECT SMART lub ROMEO

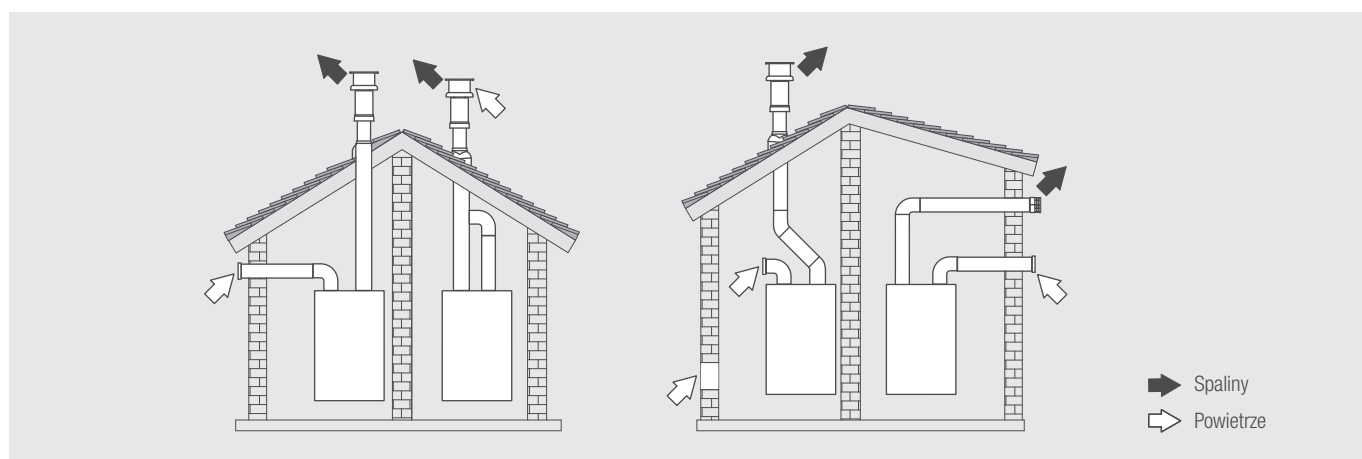
Jednofunkcyjny kocioł kondensacyjny nowej generacji

SYSTEM POWIETRZNO-SPALINOWY (KONCENTRYCZNY)



SYSTEM KONCENTRYCZNY		Ø 60/100 mm	Ø 80/125 mm
Maksymalna dopuszczalna długość przewodów	w poziomie	6 m	15 m
	w pionie	5 m	
Strata długości systemu przy kolanie	90°	1 m	0,5 m
	45°	0,5 m	0,25 m

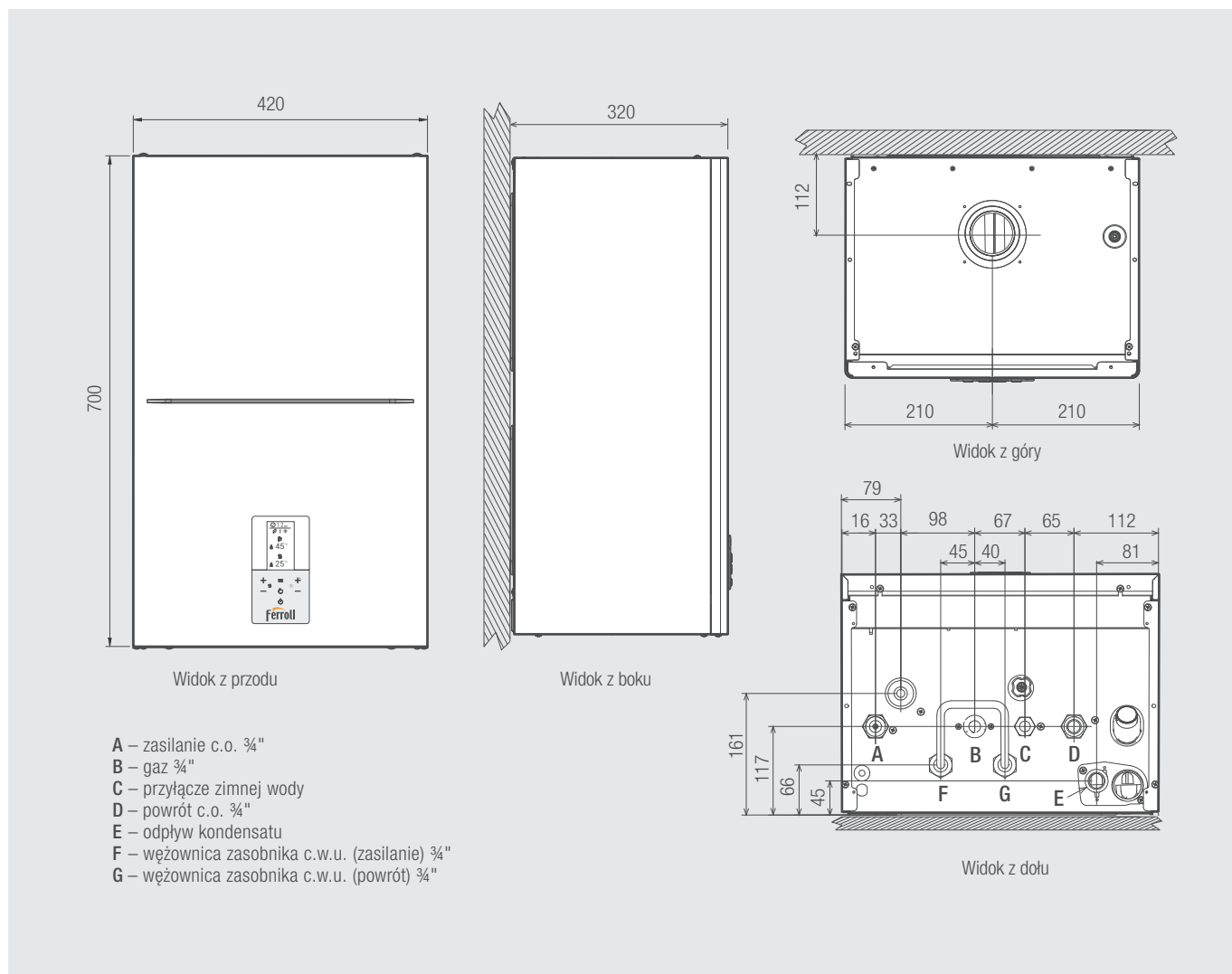
SYSTEM POWIETRZNO-SPALINOWY (ROZDZIELNY)



SYSTEM ROZDZIELNY	Ø 80 mm
Maksymalna dopuszczalna długość przewodów	40 m _{eq}

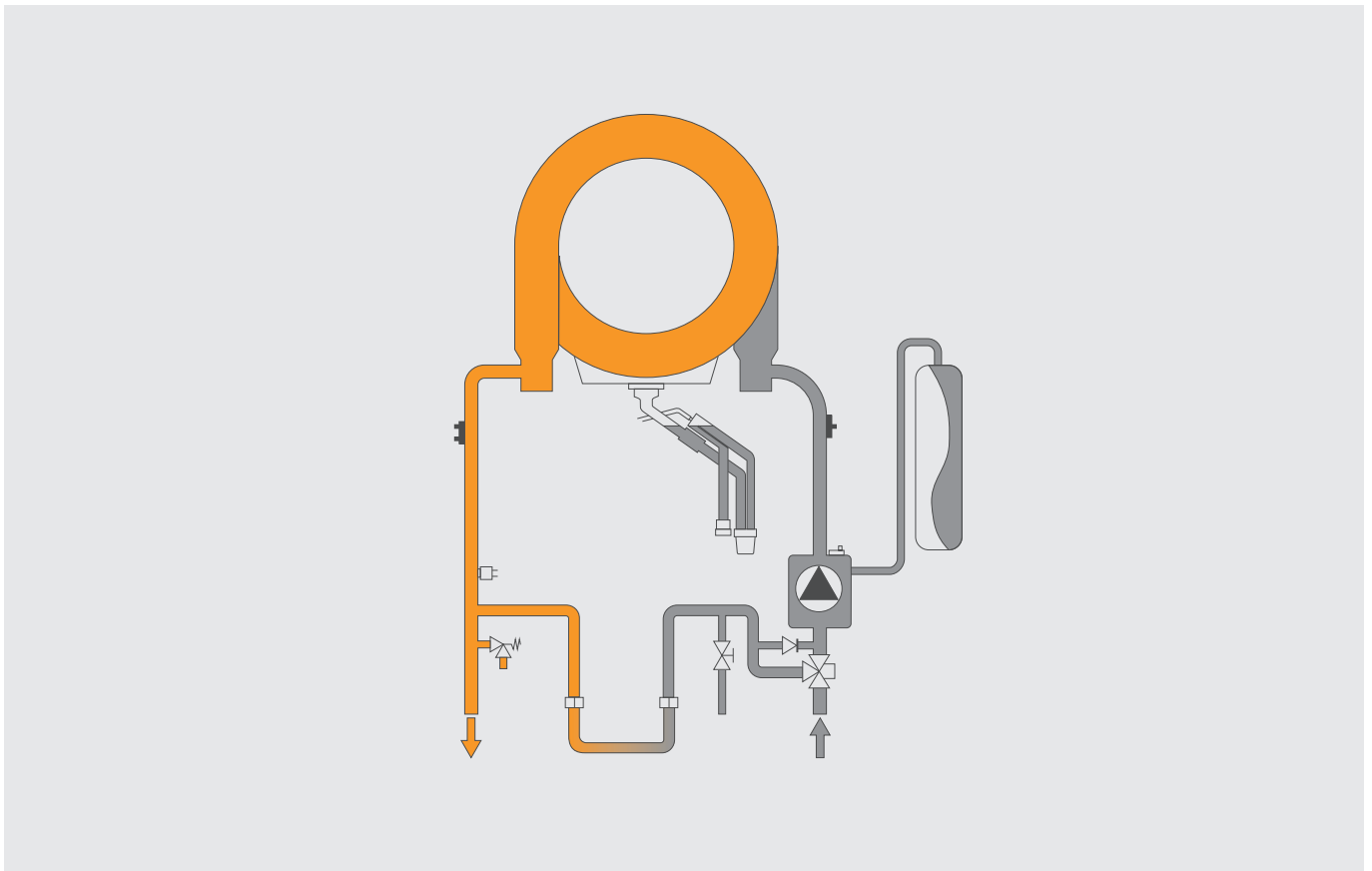
SYSTEM ROZDZIELNY		STRATA DŁUGOŚCI [m _{eq}]		
		ZASYS POWIETRZA	ODPROWADZENIE SPALIN	
			W PIONIE	W POZIOMIE
Rura	1000 mm	1,0	1,6	2,0
Rura 250 mm	z króćcem pomiarowym	0,3		0,3
Kolano	45°	1,2		1,8
	90°	1,5		2,0
Zakończenie systemu	zasys powietrza boczny zza ściany	2,0		–
	wyrzut spalin boczny przez ścianę	–		5,0
	wyrzut spalin /zasys powietrza koncentrycznie w pionie, prowadzenie rur do kotła rozdzielnie 80/80 mm	–		12,0
	wyrzut spalin, zasys powietrza z pomieszczenia	–		4,0

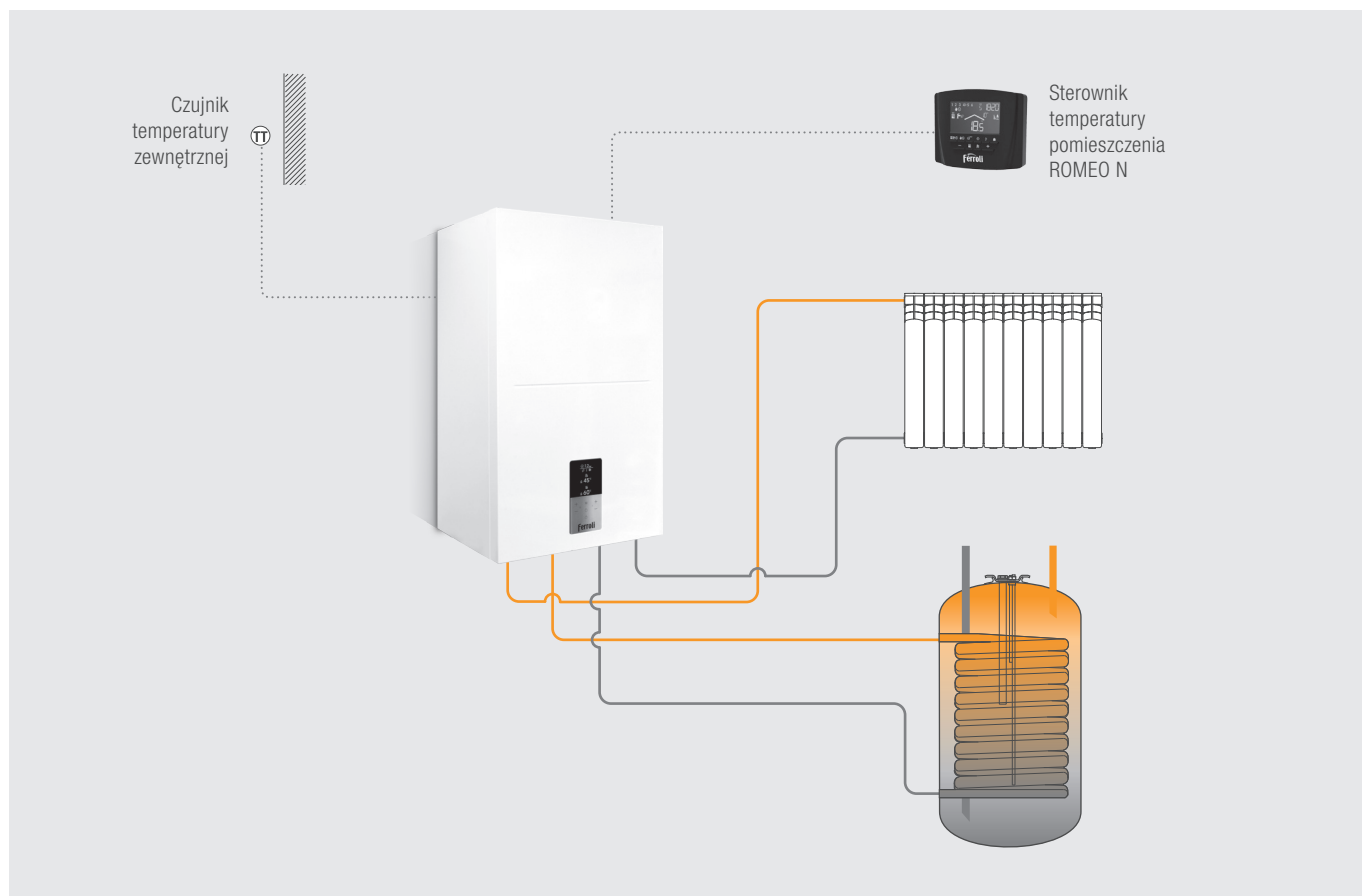
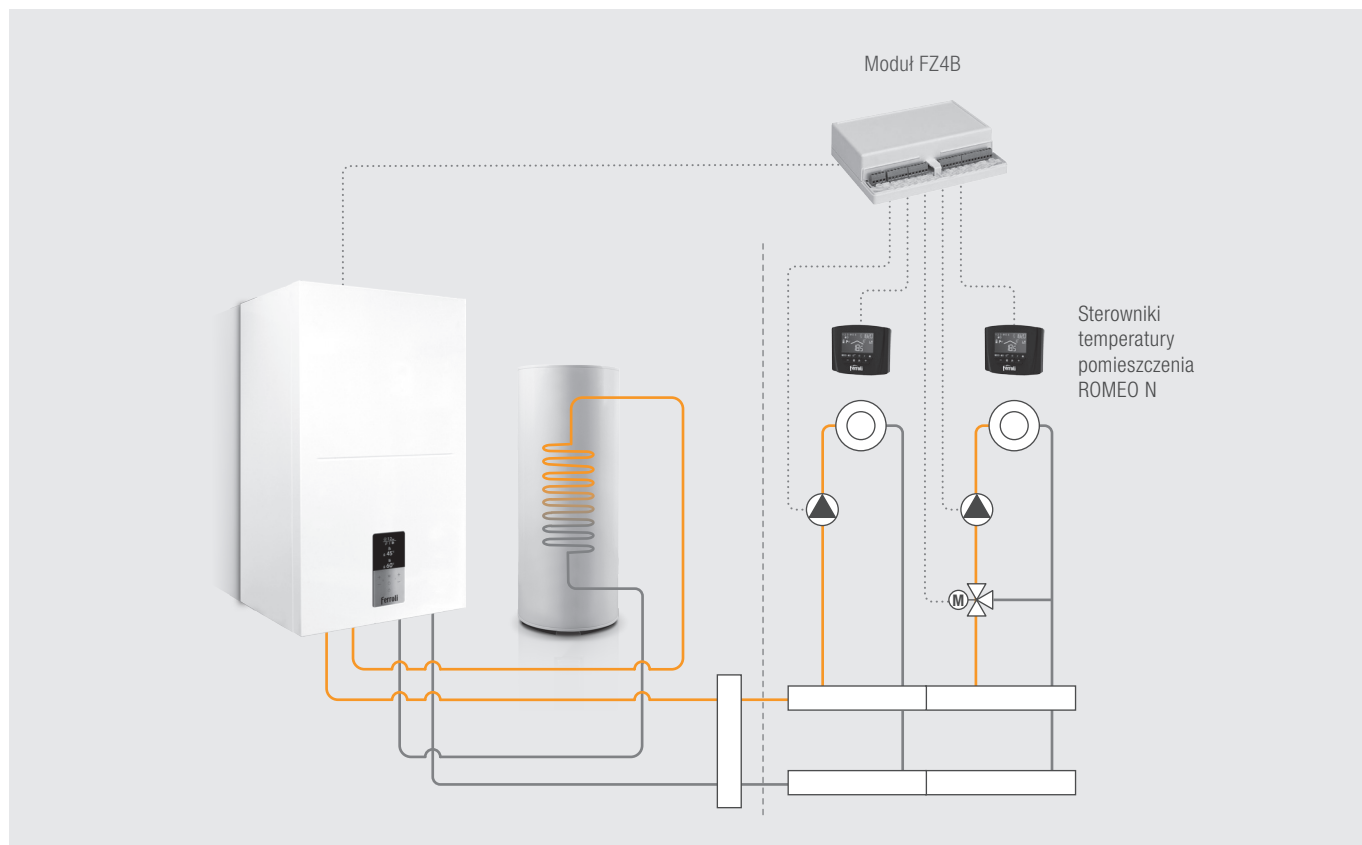
WYMIARY / PRZYŁĄCZA



Jednofunkcyjny kocioł kondensacyjny nowej generacji

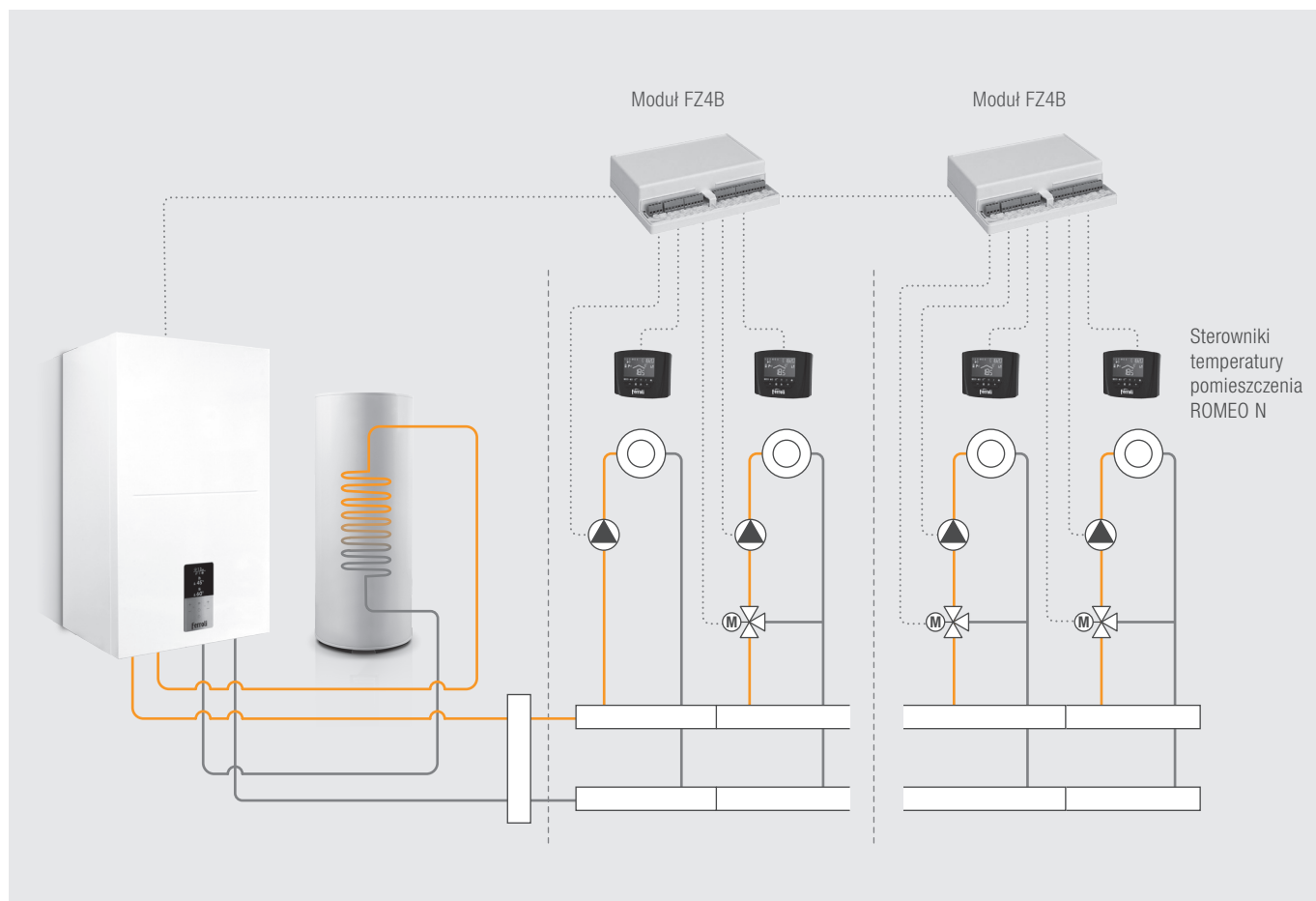
SCHEMAT HYDRAULICZNY



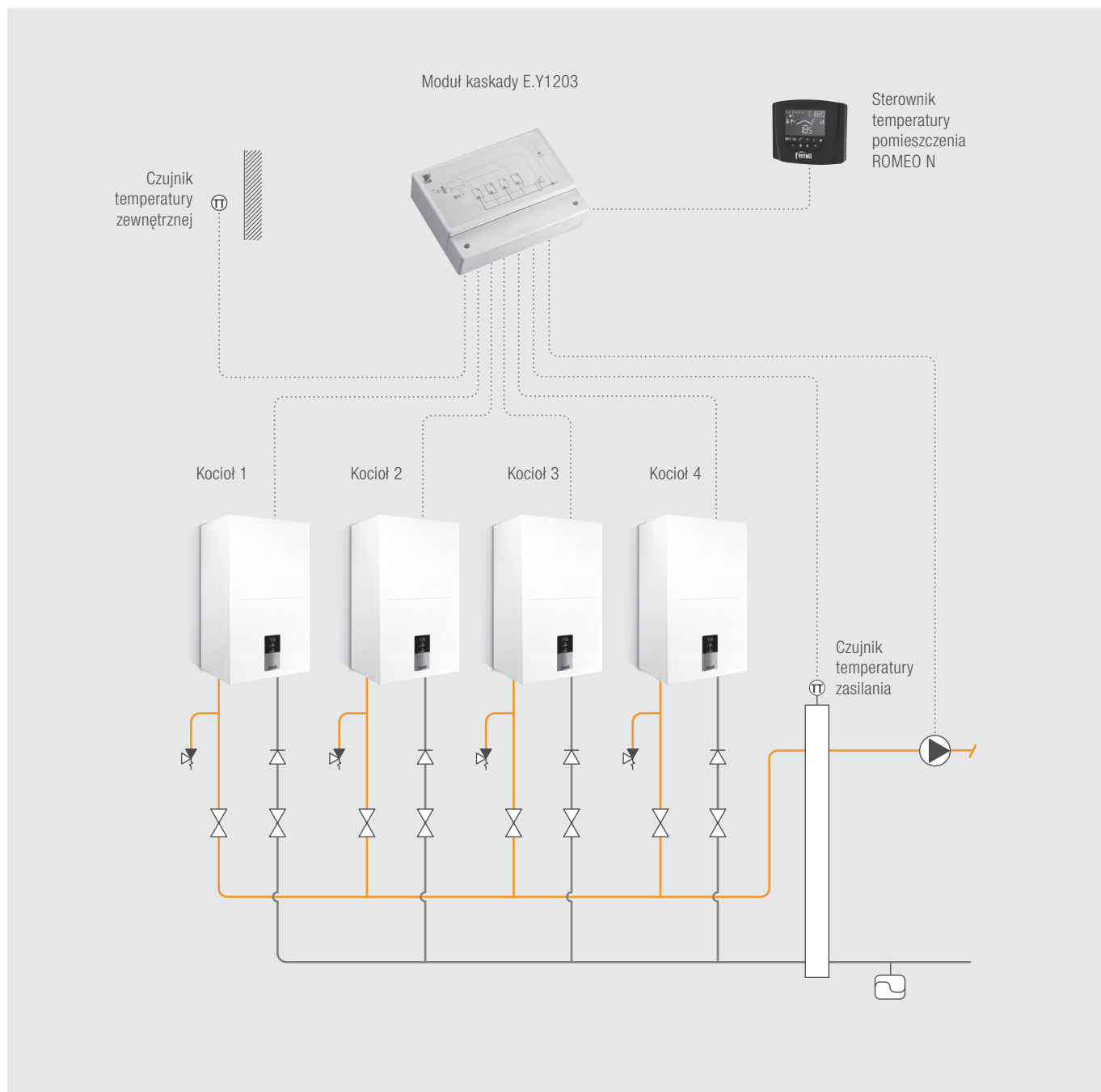
PRZYKŁAD WYKORZYSTANIA ZAWORU PRZEŁĄCZAJĄCEGO V4044... DO ŁADOWANIA ZASOBNIKA C.W.U.**PRZYKŁAD WYKORZYSTANIA MODUŁU FZ4B (1 OBIEG C.W.U., 1 OBIEG C.O. BEZ MIESZACZA, 1 OBIEG C.O. Z MIESZACZEM)**

Jednofunkcyjny kocioł kondensacyjny nowej generacji

PRZYKŁAD WYKORZYSTANIA 2 MODUŁÓW FZ4B (1 OBIEG C.W.U., 1 OBIEG C.O. BEZ MIESZACZA, 3 OBIEGI C.O. Z MIESZACZEM)

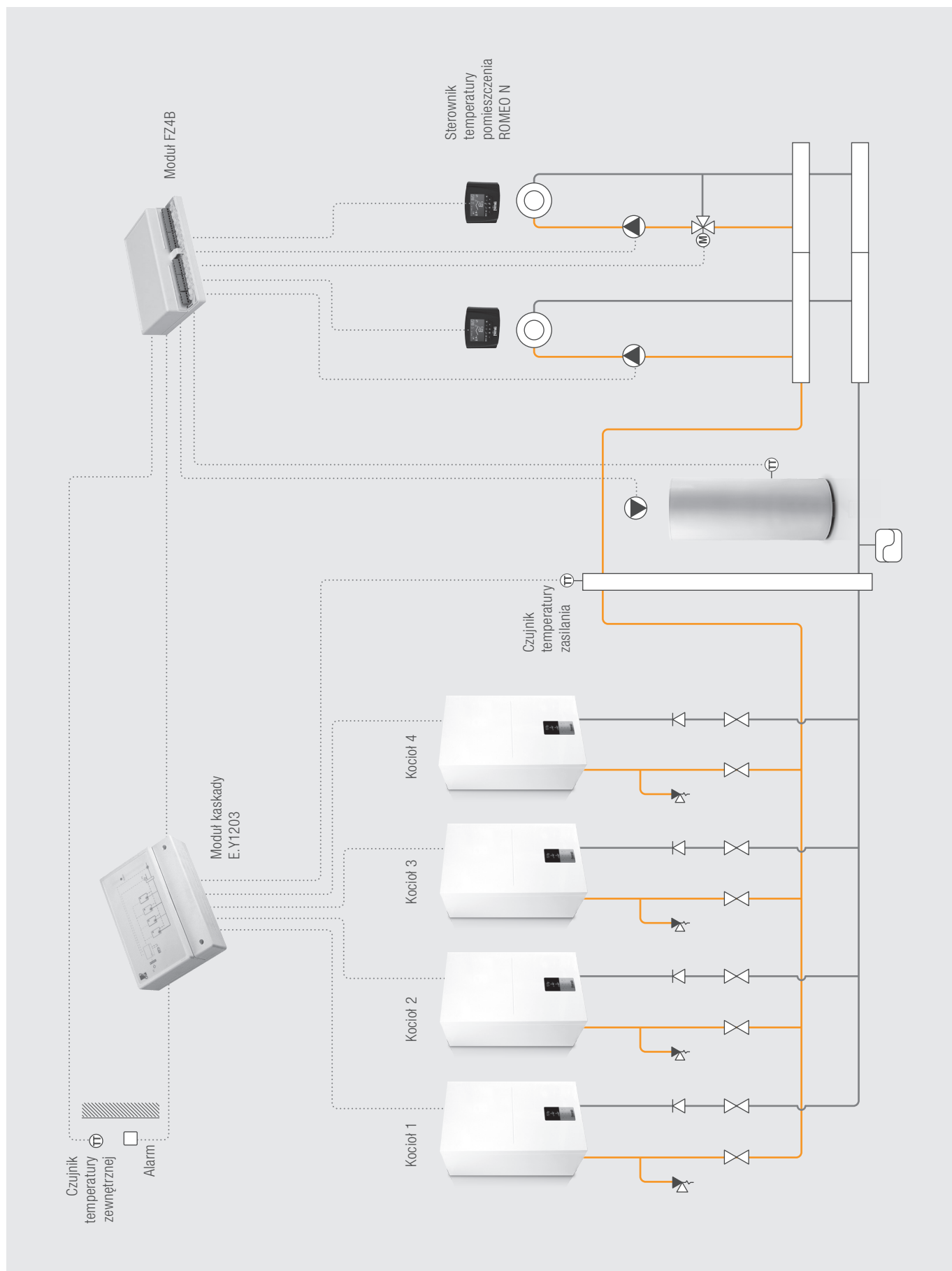


PRZYKŁAD WYKORZYSTANIA MODUŁU KASKADOWEGO E.Y1203

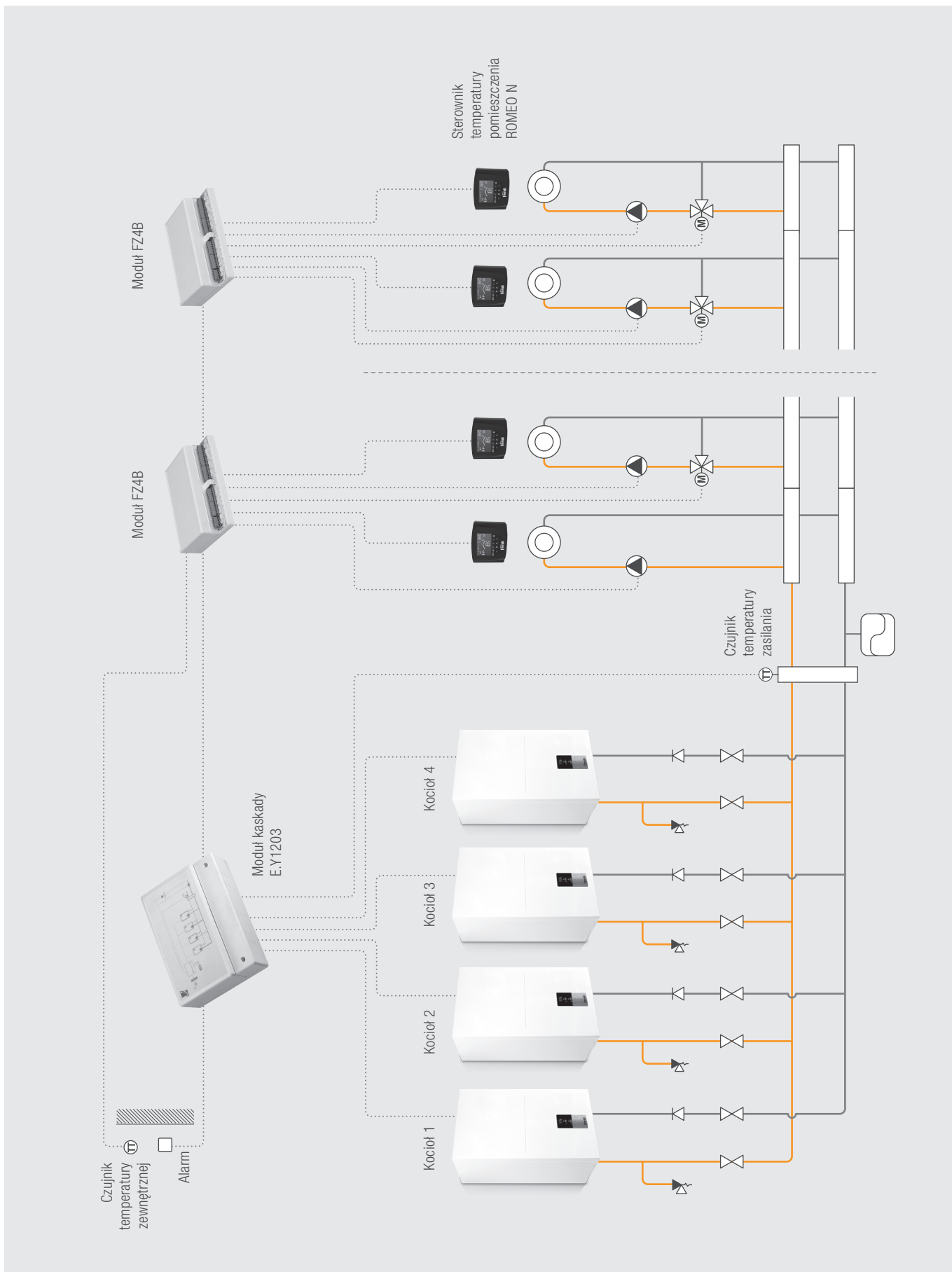


Jednofunkcyjny kocioł kondensacyjny nowej generacji

PRZYKŁAD WYKORZYSTANIA MODUŁU KASKADOWEGO E.Y1203 ORAZ MODUŁU FZ4B

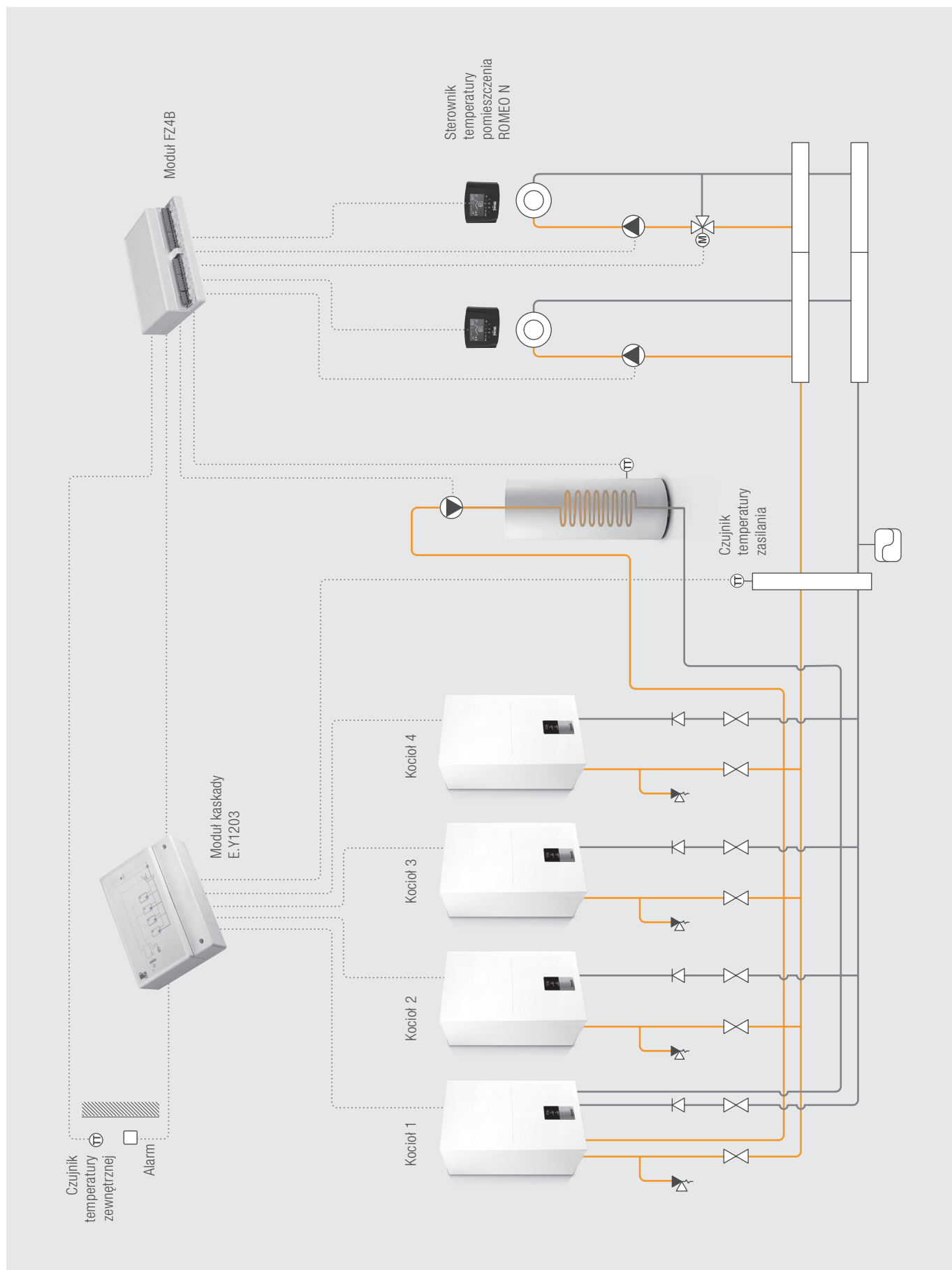


PRZYKŁAD WYKORZYSTANIA MODUŁU KASKADOWEGO E.Y1203 ORAZ 2 MODUŁÓW FZ4B



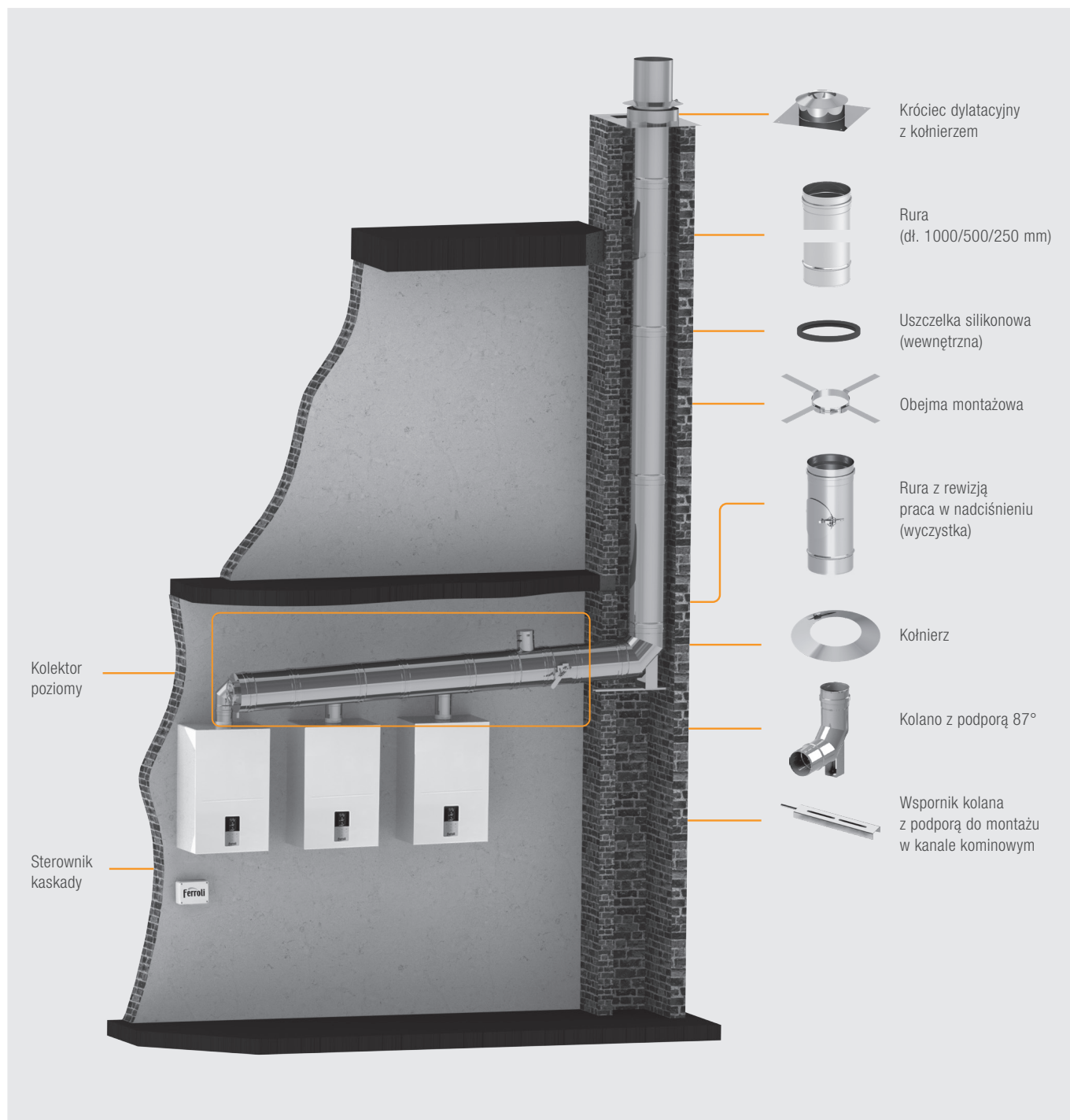
Jednofunkcyjny kocioł kondensacyjny nowej generacji

PRZYKŁAD WYKORZYSTANIA MODUŁU KASKADOWEGO E.Y1203 ORAZ MODUŁU FZ4B (ŁADOWANIE ZASOBNIKA C.W.U. Z JEDNEGO KOTŁA)



GBS – JEDNOŚCIENNY SYSTEM ODPROWADZANIA SPALIN DO KOTŁÓW BLUEHELIX PRACUJĄCYCH W KASKADZIE

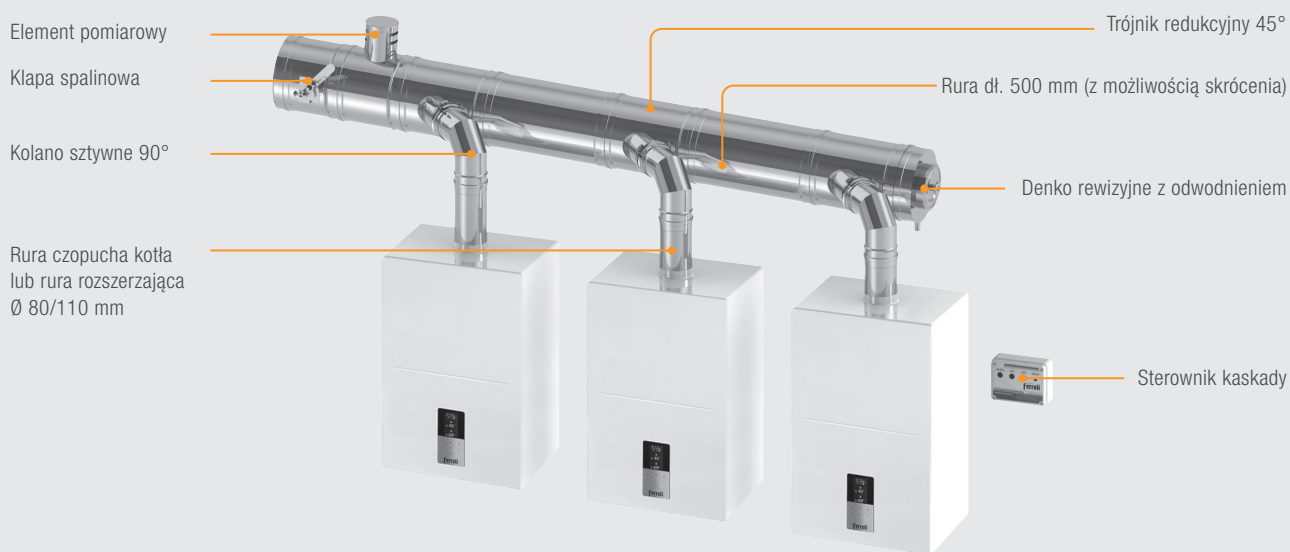
Jednościenny system odprowadzania spalin GBS umożliwia odprowadzanie spalin z kilku urządzeń grzewczych zainstalowanych w kotłowni i podłączonych do wspólnego poziomego kolektora spalinowego. Rozwiązanie ogranicza ilość budowanych kominów w budynku i obniża koszty inwestycyjne. System GBS może być stosowany w obiektach nowobudowanych oraz remontowanych. Przeznaczony jest do współpracy z kotłami z zamkniętą komorą spalania. Standardowo wyposażony jest w automatykę wyłączającą palniki kotłów, w przypadku braku możliwości odprowadzenia spalin przez komin. Część pionowa systemu może być wykonana jako jednościenna, do montażu w szachcie lub jako izolowana, montowana do ściany budynku lub konstrukcji wsporczej. System GBS przystosowany jest do kotłów BLUEHELIX HITECH RRT H i BLUEHELIX B.

GBS – MONTAŻ CZĘŚCI PIONOWEJ W SZACHCIE

Jednofunkcyjny kocioł kondensacyjny nowej generacji

GBS – KOLEKTOR POZIOMY

GBS – ELEMENTY KOLEKTORA POZIOMEGO WCHODZĄCE W ZAKRES DOSTAWY



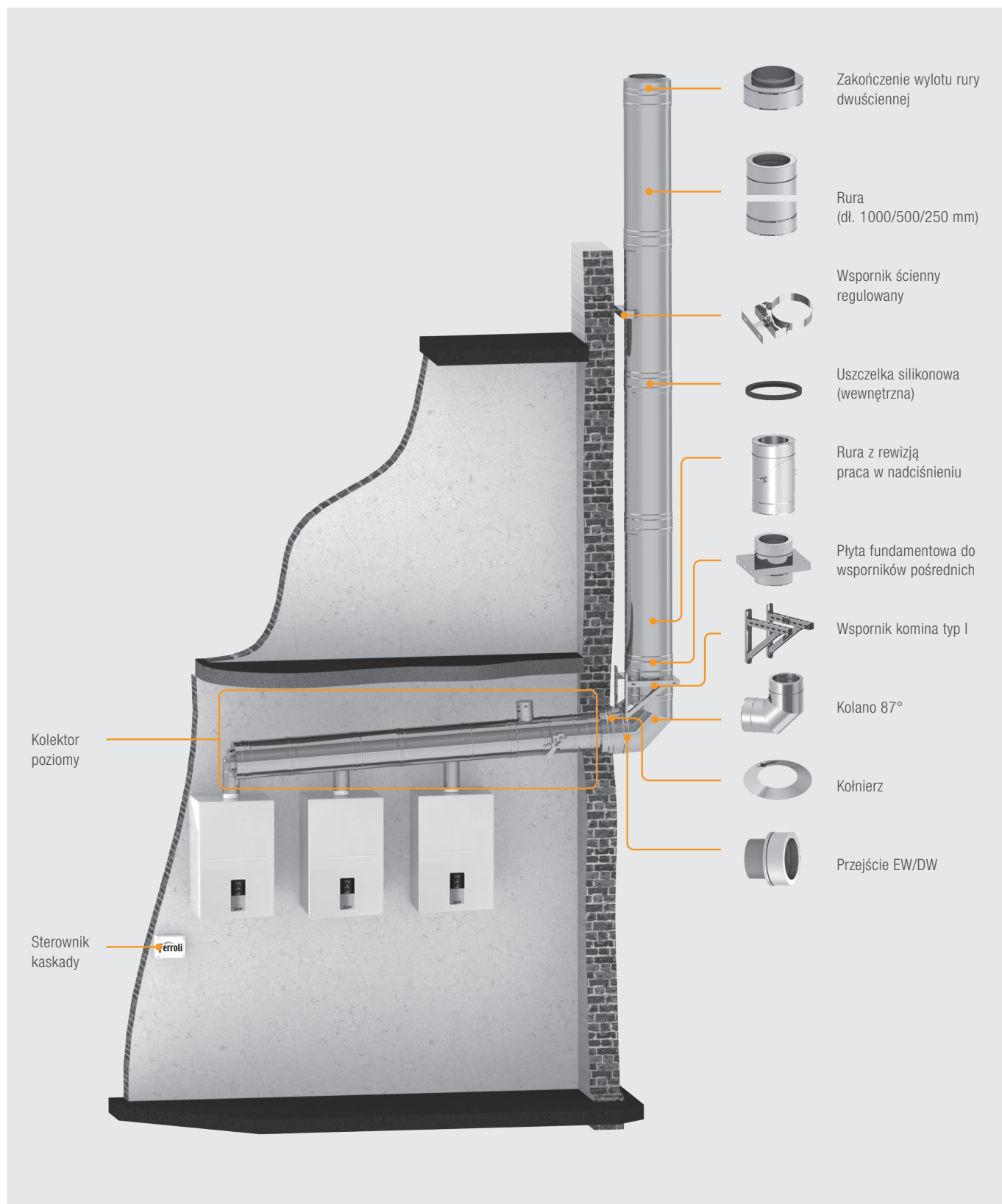
NR KAT.	PRODUKT	OPIS
GBS-KAS2150110	Jednościenny system odprowadzania spalin do kotłów pracujących w kaskadzie: BLUEHELIX TECH i BLUEHELIX B (przyłącze od strony kotłów Ø110 mm)	Kaskada Ø150 z automatyką zabezpieczającą do 2 kotłów
GBS-KAS3180110		Kaskada Ø180 z automatyką zabezpieczającą do 3 kotłów
GBS-KAS4200110		Kaskada Ø200 z automatyką zabezpieczającą do 4 kotłów
EWE080110	Rura spalinowa rozszerzająca	Rura spalinowa rozszerzająca Ø 80/110 mm do podłączenia kolektora poziomego

Średnice zestawów kaskadowych zostały dobrane do systemów spalinowych, których długość odcinka pionowego nie przekracza 8 metrów
W przypadku dłuższego odcinka pionowego, średnica powinna zostać dobrana przez profesjonalistę

NR KAT.	PRODUKT	OPIS
TN0625150		Króciec dylatacyjny z kołnierzem (Ø 150 mm)
TN0625180		Króciec dylatacyjny z kołnierzem (Ø 180 mm)
TN0625200		Króciec dylatacyjny z kołnierzem (Ø 200 mm)
TN0604150		Rura dł. 250 mm (Ø 150 mm)
TN0604180		Rura dł. 250 mm (Ø 180 mm)
TN0604200		Rura dł. 250 mm (Ø 200 mm)
TN0603150		Rura dł. 500 mm (Ø 150 mm)
TN0603180		Rura dł. 500 mm (Ø 180 mm)
TN0603200		Rura dł. 500 mm (Ø 200 mm)
TN0602150		Rura dł. 1000 mm (Ø 150 mm)
TN0602180		Rura dł. 1000 mm (Ø 180 mm)
TN0602200		Rura dł. 1000 mm (Ø 200 mm)
TN06549150		Rura z rewizją pracą w nadciśnieniu – wyczystka (Ø 150 mm)
TN06549180		Rura z rewizją pracą w nadciśnieniu – wyczystka (Ø 180 mm)
TN06549200		Rura z rewizją pracą w nadciśnieniu – wyczystka (Ø 200 mm)
FU72150		Kołnierz (Ø 150 mm)
FU72180		Kołnierz (Ø 180 mm)
FU72200		Kołnierz (Ø 200 mm)
FU40150		Obejma montażowa (Ø 150 mm)
FU40180		Obejma montażowa (Ø 180 mm)
FU40200		Obejma montażowa (Ø 200 mm)
ALBI26150		Uszczelka silikonowa wewnętrzna (Ø 150 mm)
ALBI26180		Uszczelka silikonowa wewnętrzna (Ø 180 mm)
ALBI26200		Uszczelka silikonowa wewnętrzna (Ø 200 mm)
ALBI-TN06E150		Kolano z podporą 87° (Ø 150 mm)
ALBI-TN06E180		Kolano z podporą 87° (Ø 180 mm)
ALBI-TN06E200		Kolano z podporą 87° (Ø 200 mm)
FU422B		Wspornik kolana z podporą do montażu w kanale kominowym

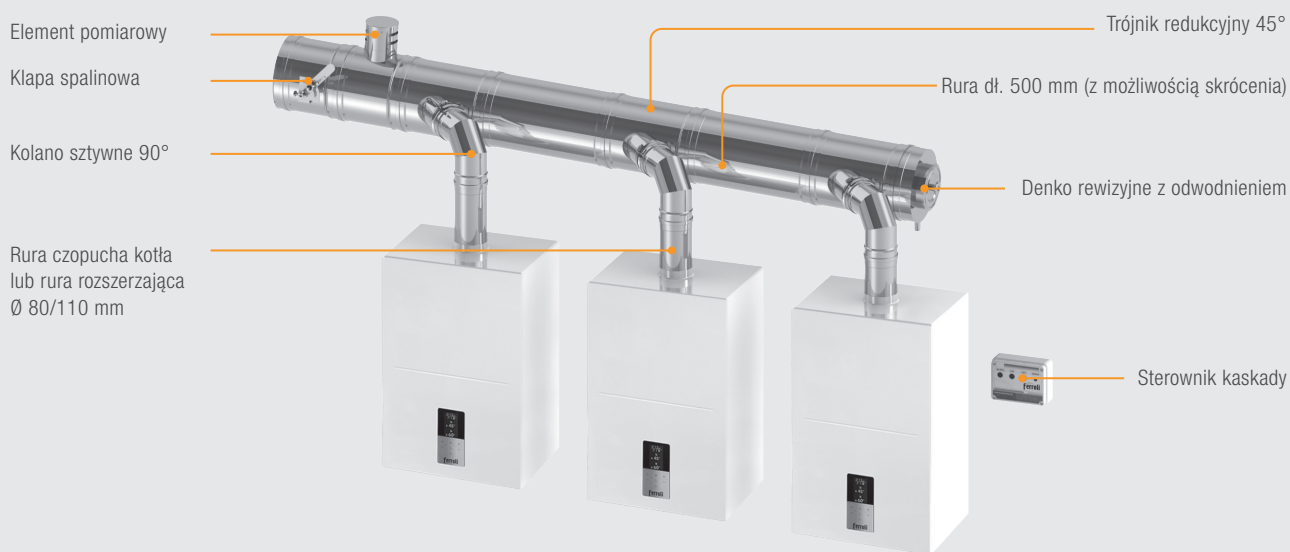
Jednofunkcyjny kocioł kondensacyjny nowej generacji

GBS – MONTAŻ IZOLOWANEJ CZĘŚCI PIONOWEJ NA ŚCIANIE ZEWNĘTRZNEJ



GBS – KOLEKTOR POZIOMY

GBS – ELEMENTY KOLEKTORA POZIOMEGO WCHODZĄCE W ZAKRES DOSTAWY



NR KAT.	PRODUKT	OPIS
GBS-KAS2150110	Jednościenny system odprowadzania spalin do kotłów pracujących w kaskadzie: BLUEHELIX TECH i BLUEHELIX B (przyłącze od strony kotłów Ø110 mm)	Kaskada Ø150 z automatyką zabezpieczającą do 2 kotłów
GBS-KAS3180110		Kaskada Ø180 z automatyką zabezpieczającą do 3 kotłów
GBS-KAS4200110		Kaskada Ø200 z automatyką zabezpieczającą do 4 kotłów
EWE080110	Rura spalinowa rozszerzająca	Rura spalinowa rozszerzająca Ø 80/110 mm do podłączenia kolektora poziomego

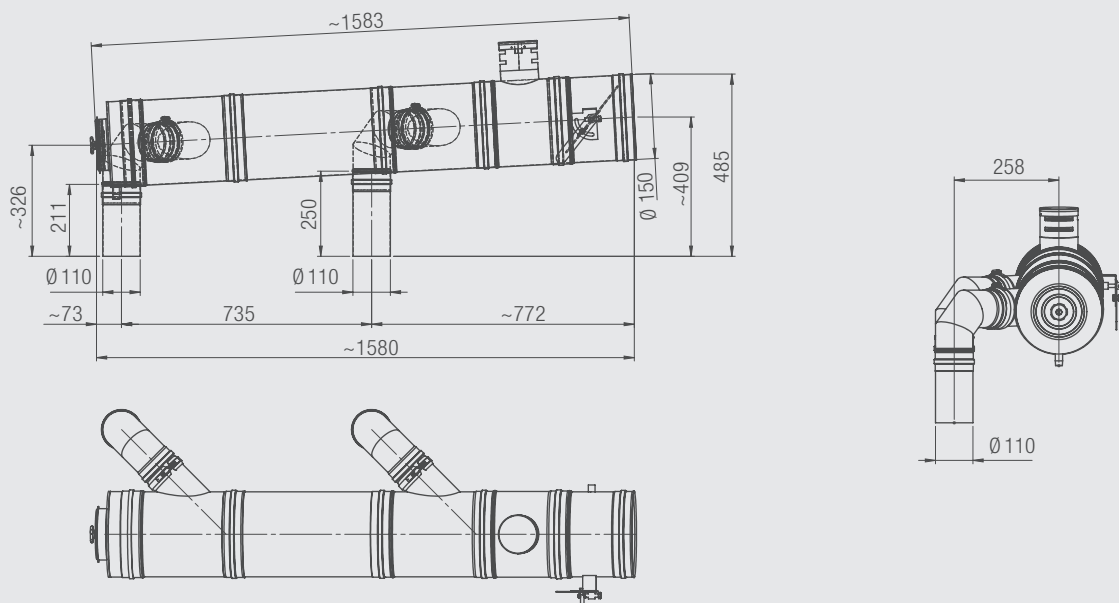
Średnice zestawów kaskadowych zostały dobrane do systemów spalinowych, których długość odcinka pionowego nie przekracza 8 metrów
W przypadku dłuższego odcinka pionowego, średnica powinna zostać dobrana przez profesjonalistę

Jednofunkcyjny kocioł kondensacyjny nowej generacji

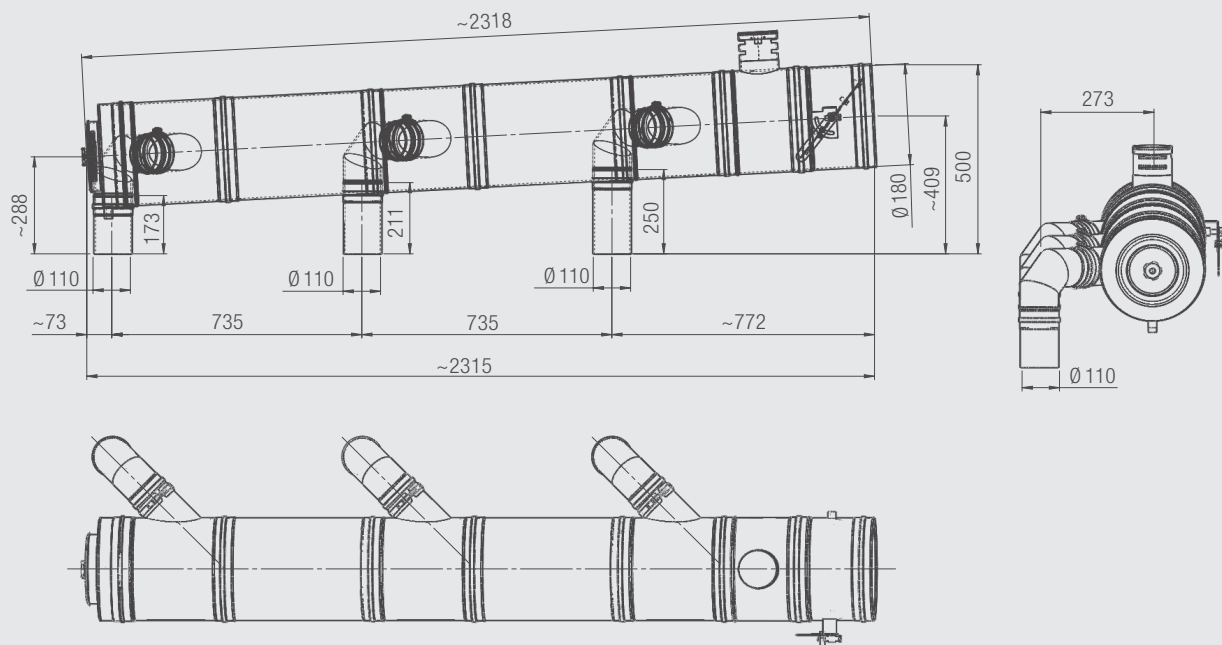
NR KAT.	PRODUKT	OPIS
205-DWETN32150		Zakończenie wylotu rury dwuściennej (Ø 150 mm)
205-DWETN32180		Zakończenie wylotu rury dwuściennej (Ø 180 mm)
205-DWETN32200		Zakończenie wylotu rury dwuściennej (Ø 200 mm)
205-DWETN15150		Rura dł. 250 mm (Ø 150 mm)
205-DWETN15180		Rura dł. 250 mm (Ø 180 mm)
205-DWETN15200		Rura dł. 250 mm (Ø 200 mm)
205-DWETN14150		Rura dł. 500 mm (Ø 150 mm)
205-DWETN14180		Rura dł. 500 mm (Ø 180 mm)
205-DWETN14200		Rura dł. 500 mm (Ø 200 mm)
205-DWETN13150		Rura dł. 1000 mm (Ø 150 mm)
205-DWETN13180		Rura dł. 1000 mm (Ø 180 mm)
205-DWETN13200		Rura dł. 1000 mm (Ø 200 mm)
205-DWETN-AL549150		Rura z rewizją pracą w nadciśnieniu (Ø 150 mm)
205-DWETN-AL549180		Rura z rewizją pracą w nadciśnieniu (Ø 180 mm)
205-DWETN-AL549200		Rura z rewizją pracą w nadciśnieniu (Ø 200 mm)
205-DWETN07150		Płyta fundamentowa do wsporników pośrednich (Ø 150 mm)
205-DWETN07180		Płyta fundamentowa do wsporników pośrednich (Ø 180 mm)
205-DWETN07200		Płyta fundamentowa do wsporników pośrednich (Ø 200 mm)
DW391		Wspornik komina typ I (350 mm) 2 szt.
205-DWETN-AL64150		Kolano 87° (Ø 150 mm)
205-DWETN-AL64180		Kolano 87° (Ø 180 mm)
205-DWETN-AL64200		Kolano 87° (Ø 200 mm)
DWEC031150		Kołnierz (Ø 150 mm)
DWEC031180		Kołnierz (Ø 180 mm)
DWEC031200		Kołnierz (Ø 200 mm)
205-DWETN37150		Przejście EW/DW (Ø 150 mm)
205-DWETN37180		Przejście EW/DW (Ø 180 mm)
205-DWETN37200		Przejście EW/DW (Ø 200 mm)
DWETN22P150		Wspornik ścienny regulowany 50-150 mm (Ø 150 mm)
DWETN22P180		Wspornik ścienny regulowany 50-150 mm (Ø 180 mm)
DWETN22P200		Wspornik ścienny regulowany 50-150 mm (Ø 200 mm)
ALBI26150		Uszczelka silikonowa wewnętrzna (Ø 150 mm)
ALBI26180		Uszczelka silikonowa wewnętrzna (Ø 180 mm)
ALBI26200		Uszczelka silikonowa wewnętrzna (Ø 200 mm)

GBS – WYMIARY KOLEKTORA POZIOMEGO

KOLEKTOR POZIOMY GBS Ø150 DO KASKADY 2 KOTŁÓW BLUEHELIX HITECH RRT H I BLUEHELIX B

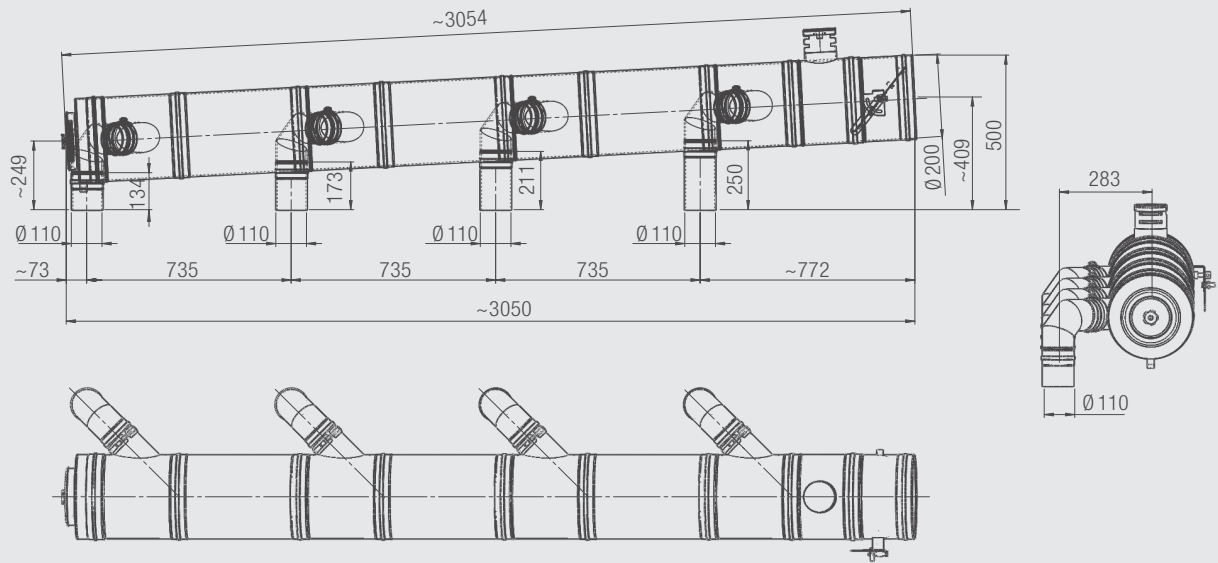


KOLEKTOR POZIOMY GBS Ø180 DO KASKADY 3 KOTŁÓW BLUEHELIX HITECH RRT H I BLUEHELIX B



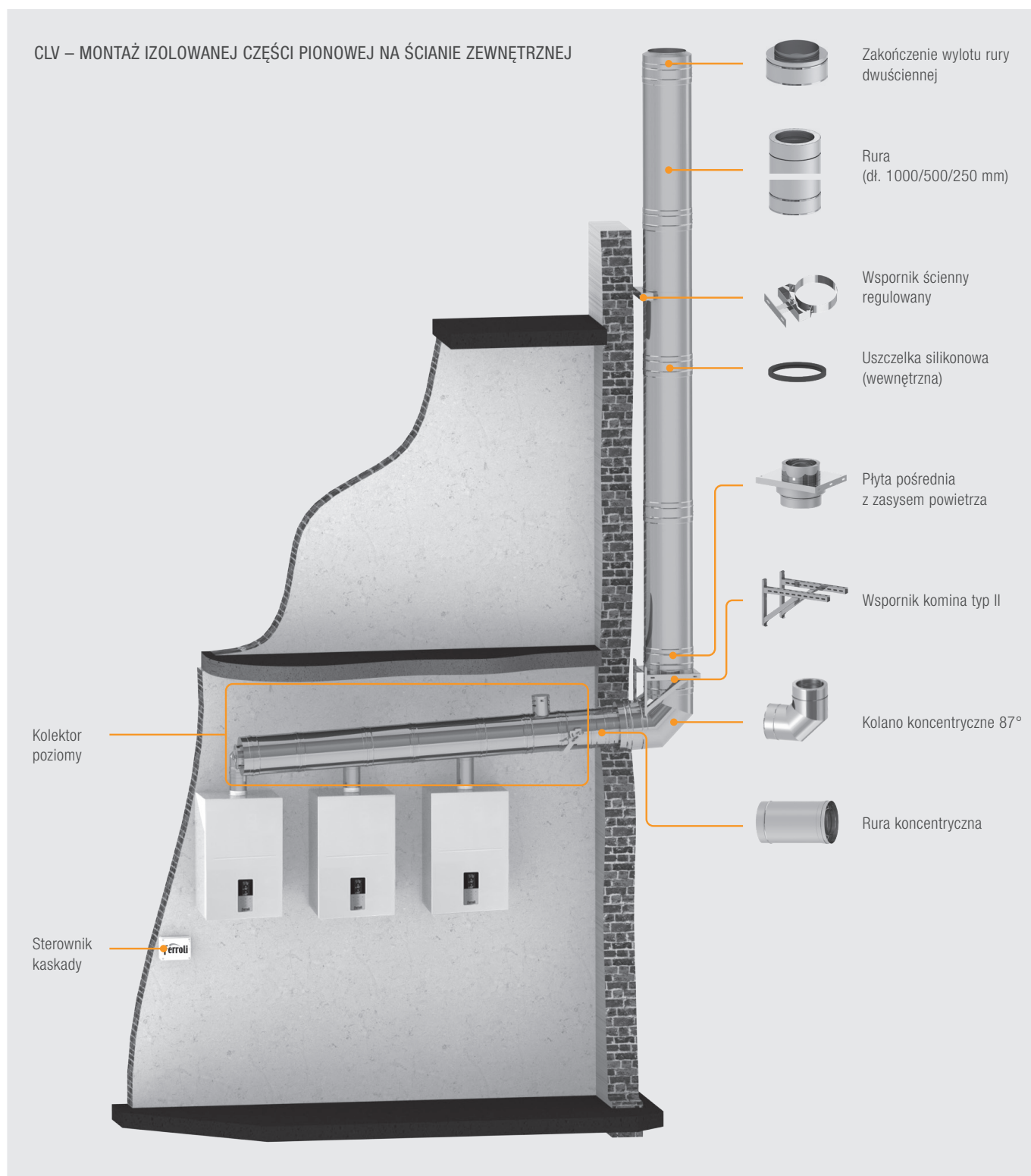
Jednofunkcyjny kocioł kondensacyjny nowej generacji

KOLEKTOR POZIOMY GBS Ø200 DO KASKADY 4 KOTŁÓW BLUEHELIX HITECH RRT H I BLUEHELIX B



CLV – KONCENTRYCZNY SYSTEM ODPROWADZANIA SPALIN DO KOTŁÓW BLUEHELIX PRACUJĄCYCH W KASKADZIE

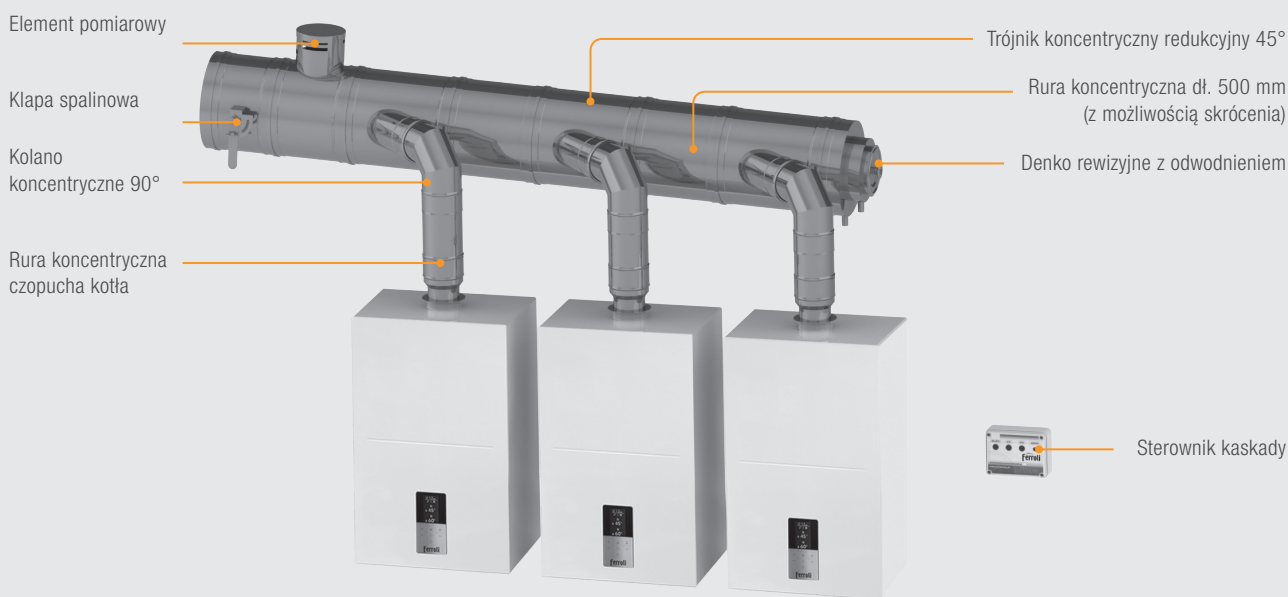
Koncentryczny system odprowadzania spalin CLV umożliwia odprowadzanie spalin z kilku urządzeń grzewczych zainstalowanych w kotłowni i podłączonych do wspólnego poziomego kolektora spalinowego. Rozwiązanie ogranicza ilość budowanych kominów w budynku i obniża koszty inwestycyjne. System CLV może być stosowany w obiektach nowobudowanych oraz remontowanych. Przeznaczony jest do współpracy z kotłami z zamkniętą komorą spalania, w których temperatura spalin nie przekracza 200°C / 200 Pa. CLV standardowo wyposażony jest w automatykę wyłączającą palniki kotłów, w przypadku braku możliwości odprowadzenia spalin przez komin. Część pionowa systemu może być wykonana jako jednościenna, do montażu w kanale kominowym lub jako izolowana, montowana do ściany budynku lub konstrukcji wsporczej. System CLV przystosowany jest do kotłów BLUEHELIX HITECH RRT H i BLUEHELIX B.



Jednofunkcyjny kocioł kondensacyjny nowej generacji

CLV – KOLEKTOR POZIOMY

CLV – ELEMENTY KOLEKTORA POZIOMEGO WCHODZĄCE W ZAKRES DOSTAWY



NR KAT.	PRODUKT	OPIS
CLV-KAS2150/200-125	Koncentryczny system odprowadzania spalin do kotłów pracujących w kaskadzie: BLUEHELIX TECH i BLUEHELIX B	Kaskada Ø150/200 z automatyką zabezpieczającą do 2 kotłów
CLV-KAS3180/250-125		Kaskada Ø180/250 z automatyką zabezpieczającą do 3 kotłów
CLV-KAS4200/300-125		Kaskada Ø200/300 z automatyką zabezpieczającą do 4 kotłów

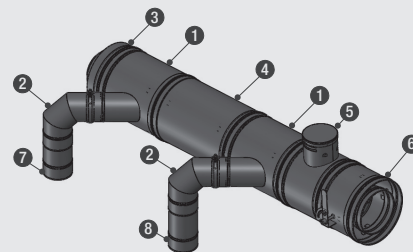
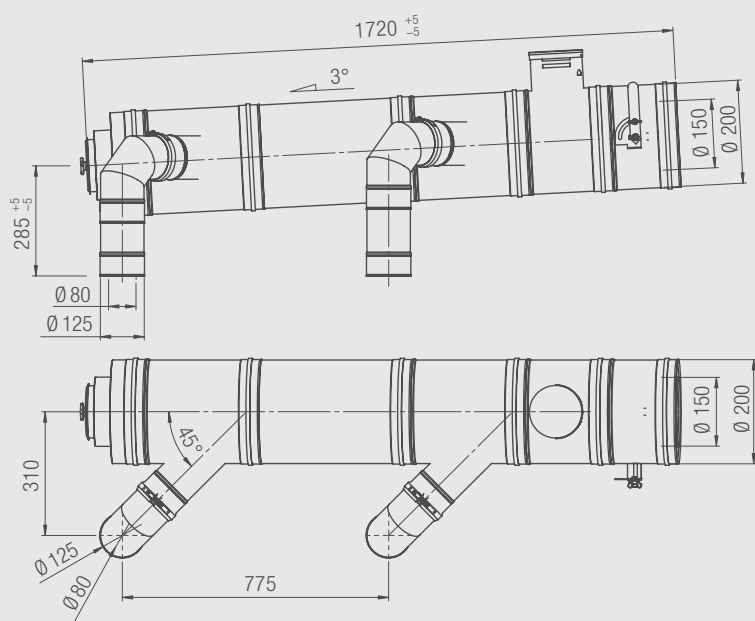
Średnice zestawów kaskadowych zostały dobrane do systemów spalinowych, których długość odcinka pionowego nie przekracza 8 metrów
W przypadku dłuższego odcinka pionowego, średnica powinna zostać dobrana przez profesjonalistę

NR KAT.	PRODUKT	OPIS
205-DWETN32150		Zakończenie wylotu rury dwuściennej (Ø 150 mm)
205-DWETN32180		Zakończenie wylotu rury dwuściennej (Ø 180 mm)
205-DWETN32200		Zakończenie wylotu rury dwuściennej (Ø 200 mm)
205-DWETN15150		Rura dł. 250 mm (Ø 150 mm)
205-DWETN15180		Rura dł. 250 mm (Ø 180 mm)
205-DWETN15200		Rura dł. 250 mm (Ø 200 mm)
205-DWETN14150		Rura dł. 500 mm (Ø 150 mm)
205-DWETN14180		Rura dł. 500 mm (Ø 180 mm)
205-DWETN14200		Rura dł. 500 mm (Ø 200 mm)
205-DWETN13150		Rura dł. 1000 mm (Ø 150 mm)
205-DWETN13180		Rura dł. 1000 mm (Ø 180 mm)
205-DWETN13200		Rura dł. 1000 mm (Ø 200 mm)
DWETN22P150		Wspornik ścienny regulowany 50-150 mm (Ø 150 mm)
DWETN22P180		Wspornik ścienny regulowany 50-150 mm (Ø 180 mm)
DWETN22P200		Wspornik ścienny regulowany 50-150 mm (Ø 200 mm)
DWETN23P150		Wspornik ścienny regulowany 150-250 mm (Ø 150 mm)
DWETN23P180		Wspornik ścienny regulowany 150-250 mm (Ø 180 mm)
DWETN23P200		Wspornik ścienny regulowany 150-250 mm (Ø 200 mm)
DWETN24P150		Wspornik ścienny regulowany 250-350 mm (Ø 150 mm)
DWETN24P180		Wspornik ścienny regulowany 250-350 mm (Ø 180 mm)
DWETN24P200		Wspornik ścienny regulowany 250-350 mm (Ø 200 mm)
ALBI26150		Uszczelka silikonowa wewnętrzna (Ø 150 mm)
ALBI26180		Uszczelka silikonowa wewnętrzna (Ø 180 mm)
ALBI26200		Uszczelka silikonowa wewnętrzna (Ø 200 mm)
GBS-2041150/200		Płyta pośrednia z zasysaniem powietrza CLV-DWECO2.0 (Ø 150/200 mm)
GBS-2041180/250		Płyta pośrednia z zasysaniem powietrza CLV-DWECO2.0 (Ø 180/200 mm)
GBS-2041200/300		Płyta pośrednia z zasysaniem powietrza CLV-DWECO2.0 (Ø 200/300 mm)
DW392		Wspornik komina typ II (500 mm) 2 szt.
GBS-1873150/200		Kolano 87° powietrzno-spalinowe (Ø 150/200 mm)
GBS-1873180/250		Kolano 87° powietrzno-spalinowe (Ø 180/200 mm)
GBS-1873200/300		Kolano 87° powietrzno-spalinowe (Ø 200/300 mm)
CLV02150/200		Rura dł. 1000 mm powietrzno-spalinowa (Ø 150/200 mm)
CLV02180/250		Rura dł. 1000 mm powietrzno-spalinowa (Ø 180/200 mm)
CLV02200/300		Rura dł. 1000 mm powietrzno-spalinowa (Ø 200/300 mm)
CLV03150/200		Rura dł. 500 mm powietrzno-spalinowa (Ø 150/200 mm)
CLV03180/250		Rura dł. 500 mm powietrzno-spalinowa (Ø 180/200 mm)
CLV03200/300		Rura dł. 500 mm powietrzno-spalinowa (Ø 200/300 mm)
CLV04150/200		Rura dł. 250 mm powietrzno-spalinowa (Ø 150/200 mm)
CLV04180/250		Rura dł. 250 mm powietrzno-spalinowa (Ø 180/200 mm)
CLV04200/300		Rura dł. 250 mm powietrzno-spalinowa (Ø 200/300 mm)

Jednofunkcyjny kocioł kondensacyjny nowej generacji

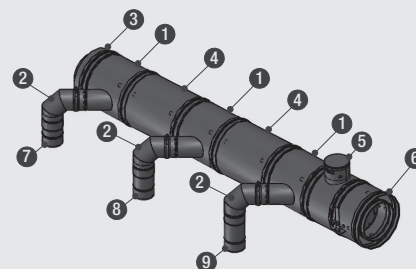
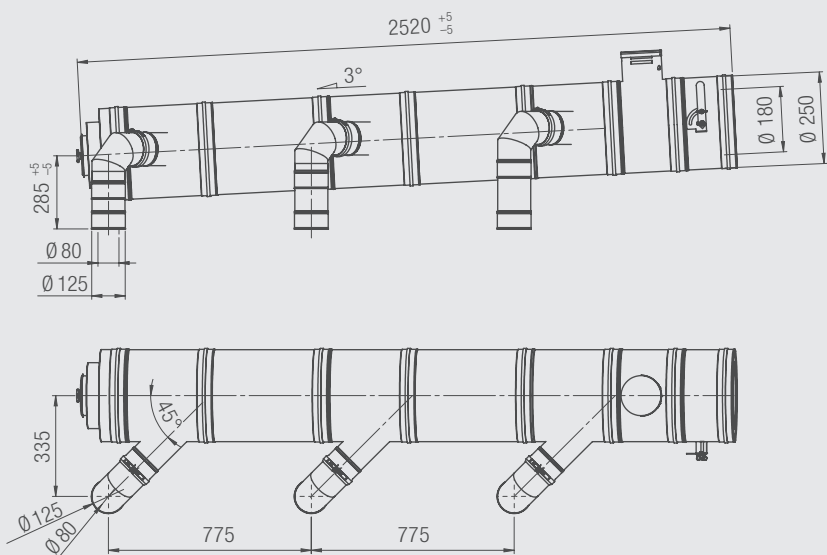
WYMIARY

KOLEKTOR POZIOMY CLV Ø150/200 DO KASKADY 2 KOTŁÓW BLUEHELIX HITECH RRT H I BLUEHELIX B



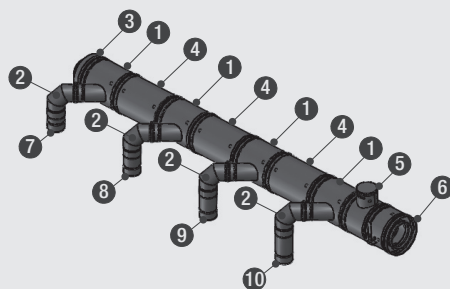
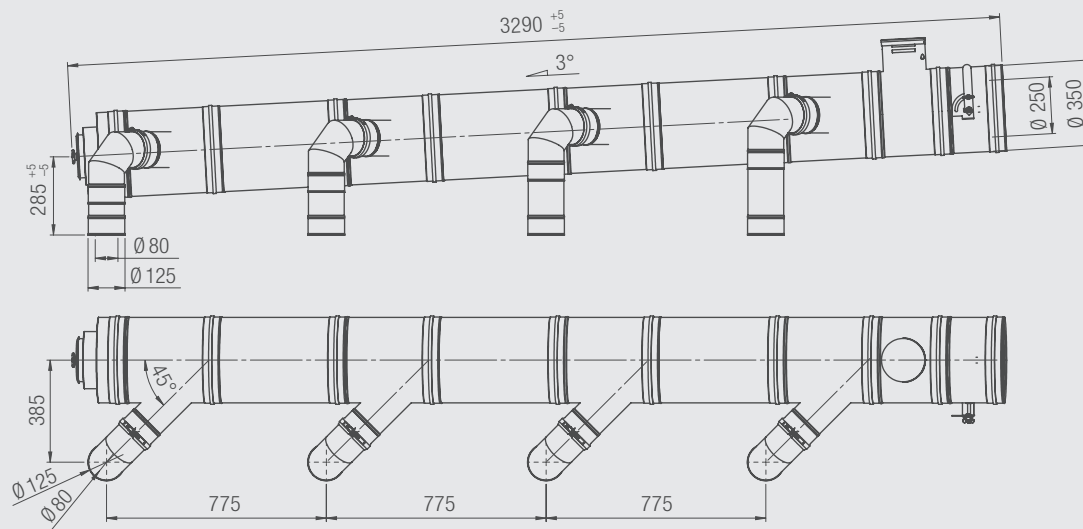
- 1 – trójnik koncentryczny 45°
- 2 – kolano 90°
- 3 – miska na kondensat z deklem rewizyjnym
- 4 – rura 500 mm
- 5 – element pomiarowy
- 6 – kłapa spalinowa koncentryczna
- 7 – rura do skracania – bez zyki
- 8 – rura do skracania – bez zyki

KOLEKTOR POZIOMY CLV Ø180/250 DO KASKADY 3 KOTŁÓW BLUEHELIX HITECH RRT H I BLUEHELIX B



- 1 – trójnik koncentryczny 45°
- 2 – kolano 90°
- 3 – miska na kondensat z deklem rewizyjnym
- 4 – rura 500 mm
- 5 – element pomiarowy
- 6 – kłapa spalinowa koncentryczna
- 7 – rura do skracania – bez zyki
- 8 – rura do skracania – bez zyki
- 9 – rura do skracania – bez zyki

KOLEKTOR POZIOMY CLV Ø 200/300 DO KASKADY 4 KOTŁÓW BLUEHELIX HITECH RRT H I BLUEHELIX B



- 1 – trójnik koncentryczny 45°
- 2 – kolano 90°
- 3 – miska na kondensat z deklem rewizyjnym
- 4 – rura 500 mm
- 5 – element pomiarowy
- 6 – kłapa spalinowa koncentryczna
- 7 – rura do skracania – bez zyki
- 8 – rura do skracania – bez zyki
- 9 – rura do skracania – bez zyki
- 10 – rura do skracania – bez zyki