

BlueHelix HiTech RRT H



PL

INSTRUKCJA UŻYTKOWANIA, INSTALOWANIA I KONSERWACJI



- Należy uważnie przeczytać ostrzeżenia zawarte w niniejszej instrukcji, ponieważ zawiera ona ważne wskazówki dotyczące bezpieczeństwa podczas montażu, eksploatacji i konserwacji.
- Niniejsza instrukcja obsługi stanowi integralną i istotną część produktu i powinna być starannie przechowywana przez użytkownika, aby w razie potrzeby można było z niej skorzystać w przyszłości.
- W przypadku sprzedaży lub przekazania urządzenia innemu właścicielowi bądź w razie przeprowadzki, zawsze należy się upewnić, że instrukcja została dołączona do kotła w sposób umożliwiający skorzystanie z niej przez nowego właściciela i/lub instalatora.
- Instalacja i konserwacja powinny być wykonane zgodnie z obowiązującymi normami, według instrukcji producenta i przeprowadzone przez wykwalifikowany personel
- Niewłaściwa instalacja lub zła konserwacja może spowodować obrażenia u ludzi i zwierząt, a także szkody materialne. Producent nie ponosi jakiegokolwiek odpowiedzialności za szkody powstałe wskutek błędów podczas instalacji i eksploatacji ani wskutek nieprzestrzegania wskazówek udzielonych przez producenta.
- Przed jakimikolwiek czynnościami konserwacyjnymi lub czyszczeniem odłączyć urządzenie od zasilania



Symbol ten oznacza „UWAGA” i znajduje się przy wszystkich ostrzeżeniach dotyczących bezpieczeństwa. Przestrzegać dokładnie takich zaleceń w celu uniknięcia zagrożeń dla osób, zwierząt i rzeczy.



Symbol ten zwraca uwagę na ważne informacje lub ostrzeżenia.



Niniejszy symbol znajdujący się na produkcie, opakowaniu lub w dokumentacji, wskazuje, że produkt po zakończeniu okresu użytkowania nie może być gromadzony, odzyskiwany lub utylizowany wraz z odpadami komunalnymi.

Niewłaściwe postępowanie ze użytym sprzętem elektrycznym i elektronicznym może powodować uwolnienie niebezpiecznych substancji zawartych w produkcie. Celem uniknięcia jakichkolwiek szkód dla środowiska lub zdrowia, użytkownik proszony jest o odseparowanie niniejszego sprzętu od innych rodzajów odpadów i przekazanie go do miejskiego punktu zbierania odpadów lub zwrócenie się z prośbą do dystrybutora o jego odebranie, na warunkach i zgodnie z procedurami ustanowionymi przez przepisy krajowe transponujące dyrektywę 2012/19/UE.

Selektywna zbiórka i recykling starego sprzętu sprzyja ochronie zasobów naturalnych i zapewnia, że niniejsze odpady traktowane są w sposób przyjazny dla środowiska, zapewniający ochronę zdrowia.

Aby uzyskać więcej informacji dotyczących zbiórki użytego sprzętu elektrycznego i elektronicznego, należy skontaktować się z władzami miejskimi lub organami publicznymi odpowiedzialnymi za wydawanie zezwoleń.



Oznakowanie CE potwierdza, że produkty spełniają zasadnicze wymagania odpowiednich obowiązujących dyrektyw.





Deklaracje zgodności można uzyskać od producenta.

KRAJ DOCELOWY: IT-ES-RO-PL-GR



- elektrycznego za pomocą wyłącznika i/lub innych urządzeń odłączających
- W razie usterki i/lub złego działania urządzenia wyłączyć je i powstrzymać się od jakichkolwiek prób napraw lub interwencji bezpośrednio w kotle. Zwracać się wyłącznie do wykwalifikowanych serwisantów. Ewentualna naprawa-wymiana może być przeprowadzona wyłącznie przez serwisanta z odpowiednimi kwalifikacjami zawodowymi i wyłącznie przy użyciu oryginalnych części zamiennych. Nieprzestrzeganie powyższych zaleceń może negatywnie wpłynąć na bezpieczeństwo urządzenia.
 - W celu zagwarantowania sprawnego działania urządzenia, niezbędne jest przeprowadzanie okresowej konserwacji przez wykwalifikowany personel.
 - Urządzenie można stosować jedynie do celów, do jakich zostało przewidziane. Wszelkie inne zastosowania są uważane za niewłaściwe i mogą być niebezpieczne.
 - Po zdjęciu opakowania upewnić się, że zawartość jest kompletna i nie jest uszkodzona. Elementów opakowania nie wolno zostawiać w zasięgu dzieci, ponieważ mogą one stanowić zagrożenie.
 - Urządzenie nie może być obsługiwane przez dzieci w wieku poniżej 8 lat i osoby o ograniczonej sprawności fizycznej, sensorycznej lub umysłowej, bądź nieposiadające doświadczenia i niezbędnej wiedzy, chyba że pod nadzorem lub po uprzednim poinstruowaniu w zakresie bezpiecznej obsługi urządzenia lub związanych z nim zagrożeń. Pilnować, aby dzieci nie bawiły się urządzeniem. Czyszczenie i konserwacja leżące w gestii użytkownika mogą być wykonywane przez dzieci w wieku co najmniej 8 lat wyłącznie pod nadzorem osoby dorosłej.
 - W razie wątpliwości nie używać urządzenia i zwrócić się do dostawcy.
 - Urządzenie oraz jego akcesoria należy zutylizować w odpowiedni sposób, zgodnie z obowiązującymi przepisami.
 - Ilustracje zamieszczone w niniejszej instrukcji obsługi przedstawiają produkt w uproszczony sposób. Niniejsza ilustracja może się nieznacznie różnić od dostarczonego produktu.



	1 Instrukcja obsługi	191
	1.1 Wprowadzenie	191
	1.2 Panel sterowania	191
	1.3 Podłączenie do zasilania elektrycznego, włączanie i wyłączanie	194
	1.4 Regulacje	197
	2 Instalacja.....	206
	2.1 Zalecenia ogólne	206
	2.2 Miejsce instalacji	206
	2.3 Podłączenia hydrauliczne.....	206
	2.4 Podłączenie gazu	210
	2.5 Połączenia elektryczne.....	210
	2.6 Przewody spalin	213
	2.7 Podłączenie spustu kondensatu.....	219
	3 Obsługa i konserwacja	220
	3.1 Regulacje	220
	3.2 Oddanie do użytku	226
	3.3 Konserwacja	227
	3.4 Usuwanie usterek	235
	4 Dane i parametry techniczne	239
	4.1 Wymiary i złącza	239
	4.2 Widok ogólny	240
	4.3 Obieg wody	240
	4.4 Tabela danych technicznych	241
	4.5 Wykresy.....	247
	4.6 Schemat instalacji elektrycznej	248

1. Instrukcja obsługi


1.1 Wprowadzenie

Szanowny Kliencie,

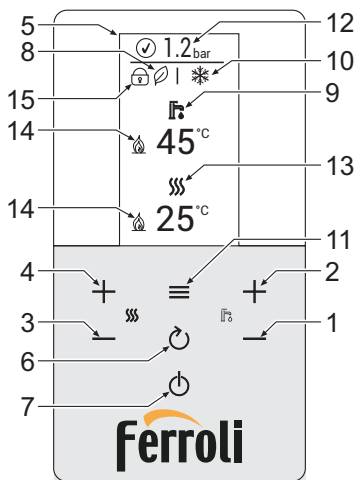
BlueHelix HiTech RRT H to generator ciepła z **wymiennikiem ze stali nierdzewnej**, wykorzystujący **wstępnie przygotowaną mieszankę kondensacyjną** o wysokiej wydajności i bardzo niskiej emisji, wyposażony w mikroprocesorowy system sterowania.

Może spalać **gaz ziemny (G20)**, **gaz płynny (LPG) (G30-G31)**, **mieszankę propanowo-powietrzną (G230)** oraz dzięki systemowi „Hydrogen plug-in” jest w stanie dokonywać samoregulacji, aby pracować również z mieszankami **gazów ziemnych i wodoru** (mieszanki gazu ziemnego/wodoru 80%/20%), które wkrótce będą obecne w Europie, aby walczyć z globalnym ociepleniem.

Urządzenie posiada zamkniętą komorę spalania i nadaje się do instalacji wewnątrz budynków lub na zewnątrz, w **miejscu częściowo zabezpieczonym** (zgodnie z normą **EN 15502**) przy temperaturze do **-5°C**.

 **Kocioł jest przystosowany do podłączenia do zewnętrznego podgrzewacza ciepłej wody użytkowej (opcja). W niniejszej instrukcji wszystkie funkcje związane z produkcją c.w.u. są aktywne tylko przy opcjonalnym zasobniku wody użytkowej podłączonym jak pokazano na sez. 2.3.**

1.2 Panel sterowania



wygląd 1- Panel sterowania

Objaśnienia do panelu wygląd 1

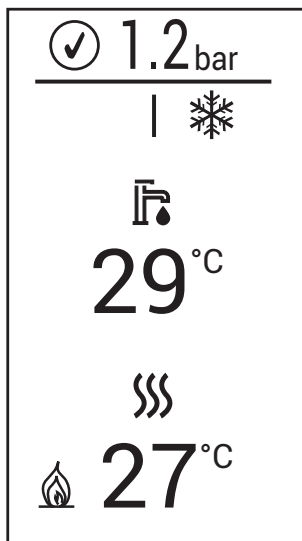
- | | |
|--|---|
| <p>1 Przycisk zmniejszania wartości zadanej temperatury ciepłej wody użytkowej</p> <p>2 Przycisk zwiększania wartości zadanej temperatury ciepłej wody użytkowej</p> <p>3 Przycisk zmniejszania wartości zadanej temperatury instalacji grzewczej</p> <p>4 Przycisk zwiększania wartości zadanej temperatury instalacji grzewczej</p> <p>5 Wyświetlacz</p> <p>6 Przycisk powrotu</p> | <p>7 Przycisk wyboru trybu: „Zima”, „Lato”, „Wyłączenie kotła”, „ECO”, „COMFORT”</p> <p>8 Wskaźnik trybu Eco (☺)</p> <p>9 Wskaźnik trybu c.w.u.</p> <p>10 Wskaźnik trybu Lato/Zima</p> <p>11 Przycisk menu / potwierdzenia</p> <p>12 Wskaźnik ciśnienia instalacji</p> <p>13 Wskaźnik trybu c.o.</p> <p>14 Wskaźnik palnika włączony</p> <p>15 Wskaźnik aktywnej blokady przycisków</p> |
|--|---|

Komunikat podczas pracy

Ogrzewanie

Zapotrzebowanie na ciepło (generowane przez termostat pokojowy lub zdalny regulator czasowy) jest wskazywane przez miganie symbolu grzejnika.

Kiedy palnik się zapala, pojawia się symbol płomienia, a jego 3 poziomy informują o aktualnej intensywności.

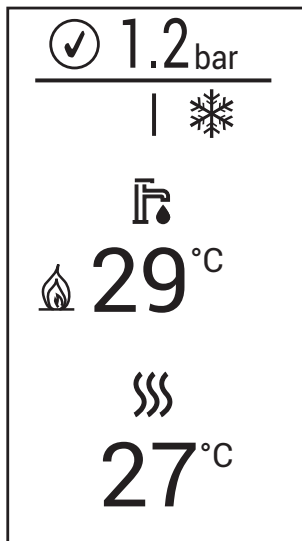


wygląd 2

Woda użytkowa

Zapotrzebowanie na c.w.u. (generowane przez sondę zewnętrzną) sygnalizowane jest poprzez miganie ikonki kranu.

Kiedy palnik się zapala, pojawia się symbol płomienia, a jego 3 poziomy informują o aktualnej intensywności.



wygląd 3

Komfort



Podczas działania trybu Komfort (przywrócenie temperatury zasobnika) pojawia się symbol płomienia, a ikona kranu miga.

Zabezpieczenie przed zamarzaniem

Podczas działania trybu zabezpieczenia przed zamarzaniem (temperatura na zasilaniu instalacji poniżej 5°C) pojawia się symbol płomienia.

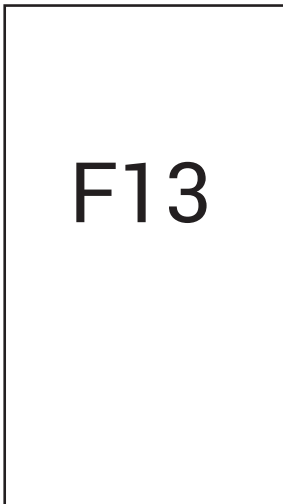
Usterka

W razie nieprawidłowości na wyświetlaczu pojawia się kod usterki. Grafika jest różna w zależności od rodzaju usterki.

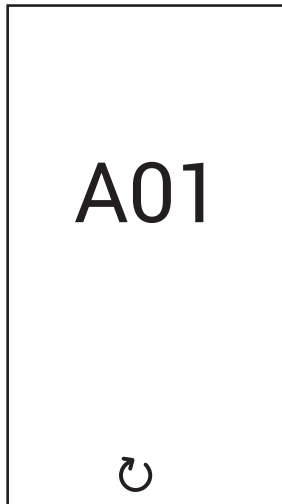
Rodzaj usterki A (wygląd 5): Aby odblokować kocioł w przypadku tego rodzaju usterki, należy naciskać przycisk  aż do pojawienia się komunikatu „Confirm?”. Następnie potwierdzić przyciskiem .

Rodzaj usterki F (wygląd 4): Usterka, która resetuje się automatycznie po usunięciu problemu.

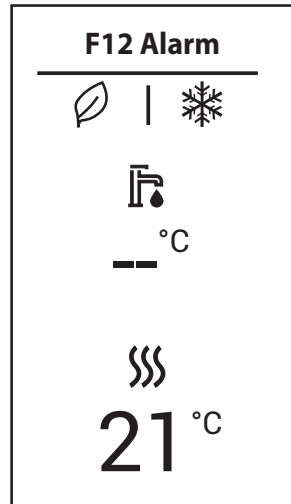
Rodzaj usterki - komunikat (wygląd 6): Usterka nie wpływa na działanie kotła. Komunikat znika po usunięciu problemu.



wygląd 4



wygląd 5



wygląd 6

1.3 Podłączenie do zasilania elektrycznego, włączanie i wyłączenie

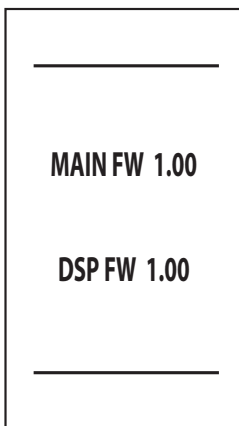
Kocioł bez zasilania elektrycznego



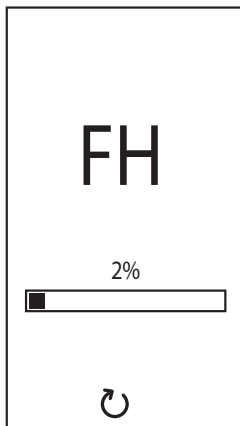
Aby uniknąć uszkodzeń spowodowanych zamrożeniem podczas długich okresów przestoju w zimie, wskazane jest spuszczenie całej wody z kotła.

Kocioł zasilany elektrycznie

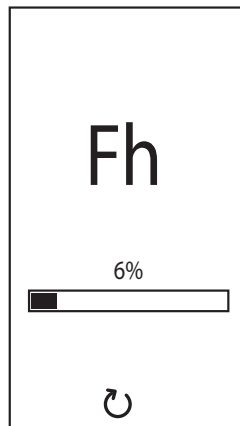
Włączyć zasilanie elektryczne kotła.



wygląd 7- Włączanie / wersja oprogramowania





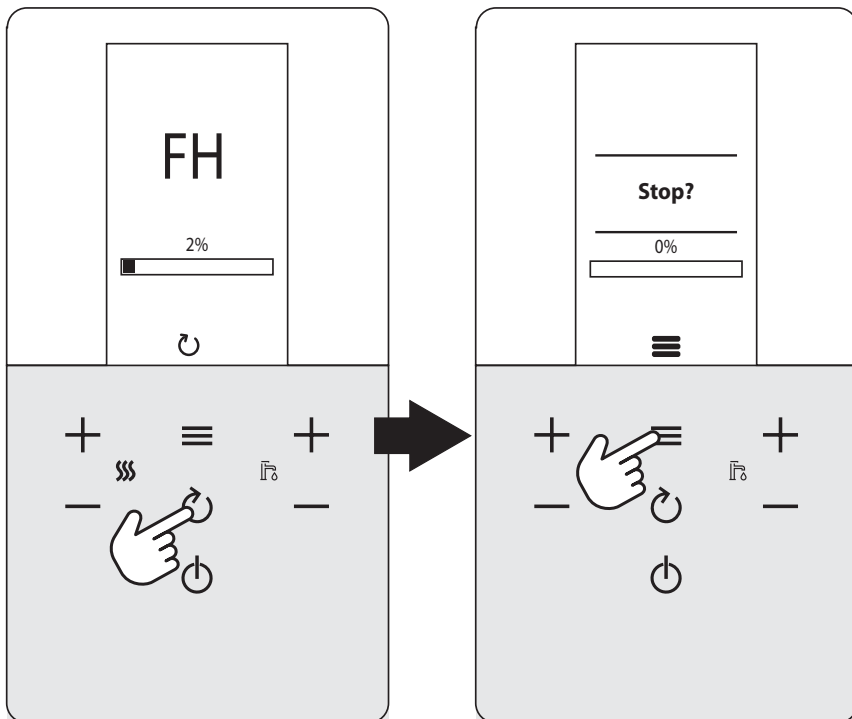
wygląd 8- Odpowietrzanie z włączonym wentylatorem



wygląd 9- Odpowietrzanie z wyłączonym wentylatorem


- Przez pierwsze 5 sekund wyświetlacz pokazuje wersję oprogramowania płytki obwodów drukowanych oraz wyświetlacza (wygląd 7).
- Przez następne 20 sekund na wyświetlaczu widoczny jest napis **FH**, oznaczający cykl odpowietrzania instalacji grzewczej przy pracującym wentylatorze (wygląd 8).
- W ciągu następnych 280 sekund cykl odpowietrzania będzie kontynuowany przy wyłączonym wentylatorze (wygląd 9).
- Należy otworzyć zawór gazowy przed kotłem
- Gdy komunikat **Fh** zniknie, kocioł jest gotowy do pracy w trybie automatycznym i zostanie uruchomiony, gdy tylko ciepła woda użytkowa zostanie pobrana lub termostat pokojowy zgłosi zapotrzebowanie na CO

Aby przerwać fazę odpowietrzania (FH lub Fh), nacisnąć i przytrzymać przycisk  aż do pojawienia się komunikatu „Stop?”. Następnie potwierdzić przyciskiem .




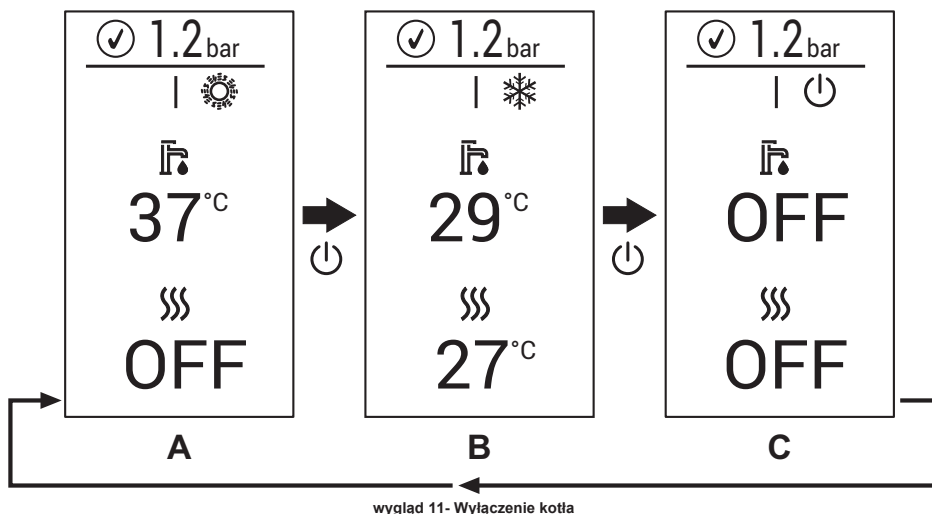
wygląd 10

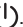
Wyłączenie i włączenie kotła

Aby przejść z jednego trybu do innego, należy naciskać przycisk . Tryby będą zmieniać się zgodnie z kolejnością podaną w wygląd 11.


A = Tryb „Lato” - **B** = Tryb „Zima” - **C** = Tryb „Off” (Wył.)

Aby wyłączyć kocioł, naciskać przycisk  aż do pojawienia się widoku **C** z wyglądem 11.




Gdy kocioł zostaje wyłączony, karta elektroniczna jest nadal zasilana elektrycznie. Wyłączone zostaje działanie obiegu c.w.u. i c.o. System ochrony przed zamrażaniem pozostaje aktywny. Aby ponownie włączyć kocioł, należy ponownie wcisnąć przycisk .


Kocioł będzie natychmiast gotowy do pracy w trybach Zima i c.w.u.

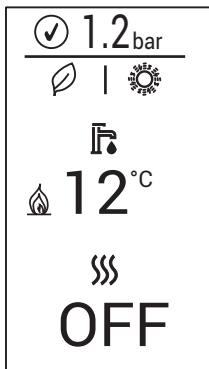
 Ochrona przed zamrażaniem nie działa, gdy zasilanie elektryczne i/lub gazowe kotła jest odłączone. Aby uniknąć zniszczenia spowodowanego zamrażaniem podczas długich postojów w zimie, zaleca się spuszczenie całej wody z kotła, obiegu c.w.u. i z systemu grzewczego; lub opróżnić tylko obieg c.w.u. i dodać odpowiedni środek przeciw zamrażaniu do instalacji grzewczej, jak opisano w sez. 2.3.

1.4 Regulacje

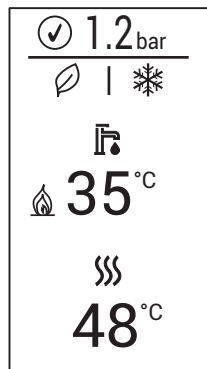
Przełączanie zima/lato

Naciskać przycisk  aż do pojawienia się symbolu lata (słońce) i komunikatu „OFF” (Wył.) na ogrzewaniu (poz. 10 - wygląd 1): kocioł będzie dostarczał wyłącznie ciepłą wodę użytkową. System ochrony przed zamarzaniem pozostaje aktywny.

Aby wyłączyć tryb Lato, naciskać przycisk  aż do pojawienia się symbolu płatka śniegu.



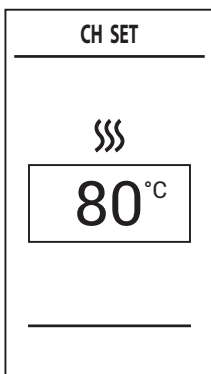
wygląd 12- Lato



wygląd 13- Zima

Regulacja temperatury ogrzewania

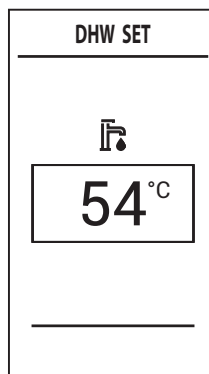
Użyć przycisków ogrzewania (poz. 3 i 4 - wygląd 1), aby zmieniać temperaturę w zakresie od minimum 20°C do maksimum 80°C. Wartość maksymalną można zmieniać w **menu parametrów** [TSP], w parametrze P40.



wygląd 14

Regulacja temperatury c.w.u.

Użyć przycisków c.w.u. (poz. 1 i 2 - wygląd 1), aby zmieniać temperaturę w zakresie od minimum 10°C do maksimum 65°C. Wartość maksymalną można zmieniać w **menu parametrów** [TSP], w parametrze P46.



wygląd 15

Regulacja temperatury w pomieszczeniu (z opcjonalnym termostatem pokojowym)


Za pomocą termostatu pokojowego można ustawić temperaturę wymaganą w pomieszczeniach. Jeśli termostat pokojowy nie jest zainstalowany, kocioł utrzymuje system grzania na poziomie ustawionej zadanej temperatury wyjściowej CO.

Regulacja temperatury w pomieszczeniu (z opcjonalnym zdalnym sterownikiem czasowym)



Za pomocą zdalnego sterowania czasowego można ustawić żądaną temperaturę w pomieszczeniach. Kocioł dostosuje temper. wody w układzie do wymaganej temperatury pokojowej. W przypadku eksploatacji ze zdalnym sterowaniem czasowym należy zapoznać się z odpowiednią instrukcją obsługi.

Wyłączenie zasobnika (ECO)


Użytkownik może wyłączyć ogrzewanie / utrzymywanie temperatury w podgrzewaczu. W razie wyłączenia ciepła woda użytkowa nie będzie dostępna.



Użytkownik może wyłączyć zasobnik (tryb **ECO**) poprzez naciśnięcie przycisku  i przytrzymanie przez 2 s.

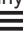
W trybie **ECO** wyświetlacz aktywuje symbol  (pozycja 12 - wygląd 1).

Aby włączyć tryb **COMFORT** (aktywny zasobnik), ponownie naciśnąc przycisk  i przytrzymać przez 2 sekundy; symbol  znika.

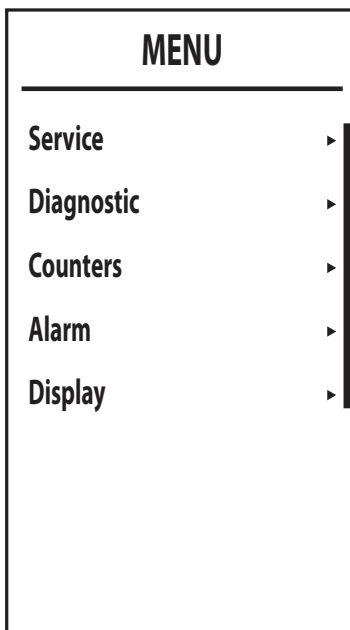
Menu główne [MENU]

Po naciśnięciu przycisku  pojawi się **menu główne** kotła **[MENU]** przedstawione na wygląd 16.

Poszczególne pozycje można wybierać za pomocą przycisków  i  ogrzewania.

Aby wejść do poszczególnych menu w **menu nawigacyjnym [MENU]**, po wybraniu żądanej pozycji naciśnąc przycisk .

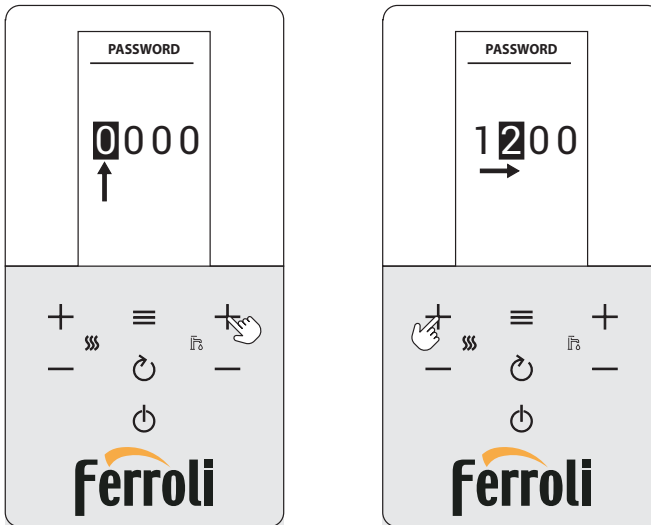
- **[Service]** - Menu zastrzeżone dla instalatora
See "Menu instalatora [SERVICE]" on page 199.
- **[Diagnostic]** - Przedstawia informacje na temat stanu kotła w czasie rzeczywistym.
See "Menu informacji o kotle [Diagnostic]" on page 200.
- **[Counters]** - Liczniki kotła.
See "Menu liczników kotła [Counters]" on page 201.
- **[Alarm]** - Pamięć ostatnich usterek kotła.
See "Menu usterek kotła [Alarm]" on page 201.
- **[Display]** - Pozwala wyregulować wyświetlacz.
See "Menu regulacji wyświetlacza [Display]" on page 202.



wygląd 16- Menu główne

Menu instalatora [SERVICE]

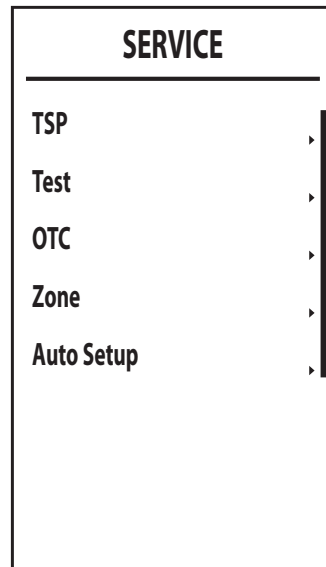
Po wybraniu **menu instalatora [Service]**, nacisnąć przycisk **≡**. Aby kontynuować, należy wpisać hasło „1234”. Za pomocą przycisków **+** i **- c.w.u.** ustawia się wartość komórki, natomiast za pomocą przycisków **+** i **- ogrzewania** zmienia się pozycję (wygląd 17).



wygląd 17- Wpisywanie hasła

Potwierdzić przyciskiem **≡**, aby wejść do widoku **menu instalatora [SERVICE]**, gdzie dostępne są następujące menu:


- **[TSP]** - Menu zmiany parametrów transparentnych
- **[TEST]** - Włączenie trybu Test kotła
- **[OTC]** - Ustawienie krzywych klimatycznych do regulacji sondy zewnętrznej.
- **[Zone]** - Ustawienie krzywych klimatycznych dodatkowych stref.
- **[Auto Setup]** - To menu pozwala na włączenie kalibracji. Jest widoczne tylko wtedy, jeśli parametr **b27** został ustawiony na **5**.

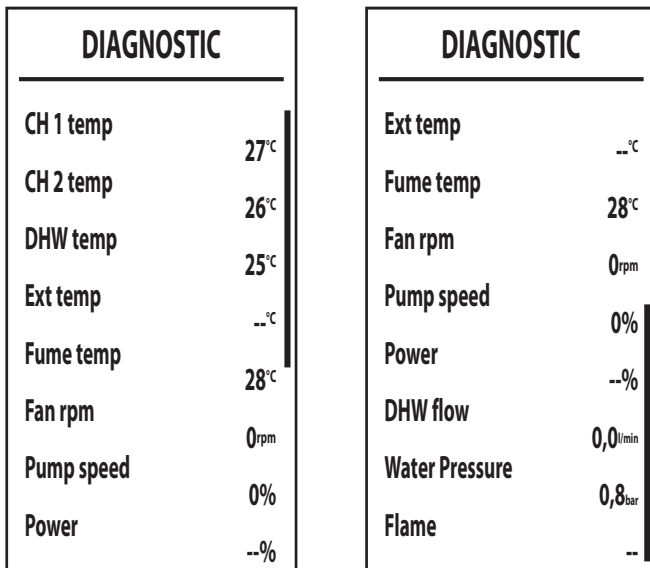


wygląd 18

Menu informacji o kotle [Diagnostic]

To menu przedstawia w czasie rzeczywistym informacje z różnych czujników kotła.

Aby wejść, nacisnąć przycisk  na ekranie głównym, wybrać pozycję **[Diagnostic]** i potwierdzić przyciskiem .




wygląd 19

Tabela 1- Opis Menu informacji o kotle [Diagnostic]

Wyświetlany parametr	Opis	Zakres
[CH 1 temp]	Termistor NTC zasilania (°C)	0 ÷ 125 °C
[CH 2 temp]	Termistor NTC powrotu (°C)	0 ÷ 125 °C
[DHW temp]	Termistor NTC c.w.u. (sonda zasobnika) (°C)	0 ÷ 125 °C
[Ext temp]	Termistor NTC sondy zewn. (°C)	+70 ÷ -30°C
[Fume temp]	Termistor NTC spalin (°C)	0 ÷ 125 °C
[Fan rpm]	Bieżące obr./min. wentylatora	0 ÷ 9999 obr./min.
[Pump speed]	Rzeczywista prędkość modulującej pompy obiegowej (%)	30% = Minimum, 100% = Maksimum
[Power]	Bieżąca moc palnika (%)	0 ÷ 100 %
[DHW flow]	Bieżący pobór c.w.u. (l/min)	00 ÷ 99 l/min
[Water Pressure]	Bieżące ciśnienie wody w instalacji (bar)	0,0 ÷ 9,9 bar
[Flame]	Status płomienia	-- ÷ 255

W przypadku uszkodzonego lub odłączonego czujnika na wyświetlaczu widoczne są kreski (--).

Aby powrócić do ekranu głównego, naciskać przycisk  lub odczekać na automatyczne przełączenie po 15 minutach.

Menu liczników kotła [Counters]

W tym menu wyświetlane są liczniki systemu:

[Burner]

Łączne godziny pracy palnika.

[Ignition ok]

Liczba udanych włączeń

[Ignition error]

Liczba nieudanych włączeń.

[CH pump time]

Godziny pracy pompy ogrzewania.

[DHW pump time]

Godziny pracy pompy c.w.u.

COUNTERS	
Burner	0h
Ignition ok	3
Ignition error	0
CH pump time	--h
DHW pump time	--h

wygląd 20

Menu usterek kotła [Alarm]

Płytki obwodów drukowanych może zapamiętać ostatnich 10 usterek. Dane **Alarm 1** informują o najnowszej zaistniałej usterce.

Kody zapisanych usterek są również wyświetlane w odpowiednim menu zdalnego regulatora czasowego.

Po naciśnięciu przycisków **+** i **-** **Ogrzewania** można przewijać listę usterek. **Skasuj** to ostatnia pozycja listy. Jej naciśnięcie i potwierdzenie przyciskiem **≡** pozwala na zresetowanie historii usterek.

Aby wyjść z **menu Usterek kotła [ALARM]**, naciskać przycisk **↺** aż do wyświetlenia się ekranu głównego lub odczekać na automatyczne wyjście po upływie 15 minut.

ALARM		ALARM	
Alarm 1	37	Alarm 4	--
Alarm 2	37	Alarm 5	--
Alarm 3	13	Alarm 6	--
Alarm 4	--	Alarm 7	--
Alarm 5	--	Alarm 8	--
Alarm 6	--	Alarm 9	--
Alarm 7	--	Alarm 10	--
Alarm 8	--	Cancel	

wygląd 21

Menu regulacji wyświetlacza [Display]


W tym menu można ustawić niektóre parametry wyświetlacza




[Contrast] - Regulacja kontrastu

[Brightness] - Regulacja jasności

[Backlight time] - Długość czasu podświetlenia wyświetlacza

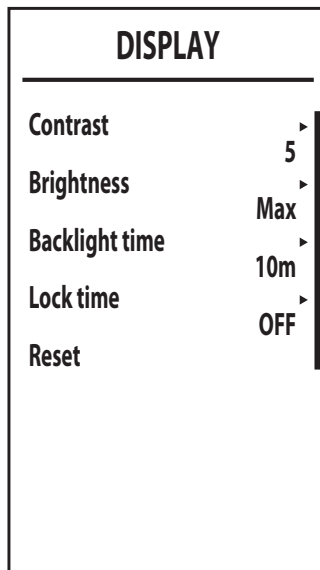
[Lock time]* - Blokada przycisków

Po czasie bezczynności panelu z przyciskami równemu ustawionej wartości (w minutach) pojawia się symbol , a przyciski są zablokowane.

Aby ponownie uruchomić panel z przyciskami, jednocześnie nacisnąć przyciski  oraz  i przytrzymać aż do zniknięcia symbolu  (ok. 2 s.).

* Ta funkcja jest dostępna od wersji DSP FW 1.03.

[Reset] - Przywrócenie wartości fabrycznych



wygląd 22


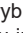
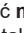
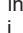

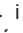

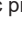
Przesunięcie temperaturowe

Gdy zainstalowana jest sonda zewnętrzna (opcjonalna), system regulacji kotła działa z „przesunięciem temperaturowym”. W tym trybie temperatura w układzie grzewczym jest regulowana w zależności od warunków pogodowych, aby zapewnić wysoki komfort i energooszczędność przez cały rok. W szczególności, gdy temperatura na zewnątrz wzrasta, temperatura wody CO podawana przez system zmniejsza się zgodnie z określoną „krzywą kompensacji”.

W przypadku regulacji z **przesunięciem temperaturowym** temperatura ustawiona za pomocą przycisków ogrzewania (poz. 3 i 4 - wygląd 1) staje się maksymalną temperaturą zasilania instalacji. Wskazane jest ustawienie maksymalnej wartości, aby umożliwić regulację systemu w całym jego użytecznym zakresie roboczym.

Kocioł musi zostać wyregulowany w momencie instalacji przez wykwalifikowany personel. Jednak użytkownik może dokonać dalszych regulacji niezbędnych do optymalizacji poziomów komfortu.

Krzywa kompensacji i przesunięcie /offset/ krzywej

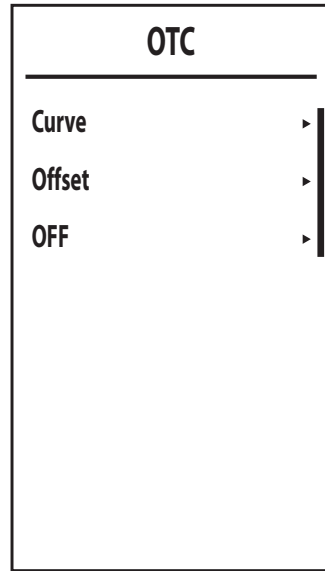
Na ekranie głównym nacisnąć przycisk , aby wejść do menu nawigacji [MENU]. Za pomocą przycisków  i  **ogrzewania** wybrać menu instalatora [SERVICE] i potwierdzić przyciskiem . Wpisać hasło (patrz *** 'Menu instalatora [SERVICE]' on page 199 ***) i nacisnąć przycisk . Za pomocą przycisków  i  **ogrzewania** wybrać menu **Ustawienie krzywych klimatycznych [OTC]** i potwierdzić przyciskiem .

Curve: wybrać tę pozycję i za pomocą przycisków $+$ i $-$ **c.w.u.**, ustawić żadaną krzywą od 1 do 10.

Po ustawieniu krzywej na 0 regulacja z przesunięciem temperaturowym jest wyłączona (patrz wygląd 24).

Offset: Po wejściu do tego podmenu uzyskuje się dostęp do równoległego przesunięcia krzywych za pomocą przycisków $+$ i $-$ **c.w.u.** Patrz wygląd 25, gdzie przedstawiono charakterystyki.

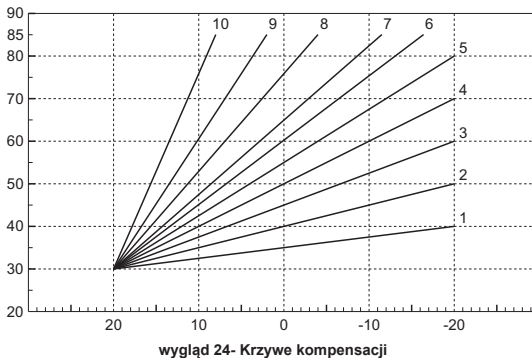
OFF: Ta pozycja daje dostęp do „wyłączania ze względu na temperaturę zewnętrzną”. Za pomocą przycisków $+$ i $-$ **c.w.u.** zmienić wartość (od 0 do 40°C). Po ustawieniu na 0 funkcja jest wyłączona. Włączenie następuje w momencie, kiedy temperatura sondy zewnętrznej jest niższe o 2°C od ustawionej wartości.



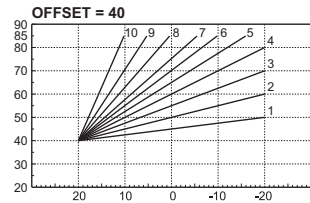
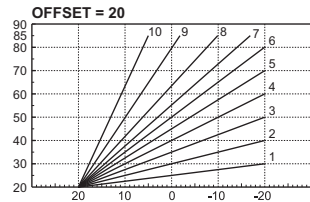
wygląd 23

Aby wyjść z menu **Ustawienie krzywych klimatycznych [OTC]**, naciskać przycisk aż do wyświetlenia się ekranu głównego.

Jeśli temperatura w pomieszczeniu jest niższa od wymaganej wartości, zaleca się ustawienie krzywej wyższego rzędu i na odwrót. Kontynuować nastawę poprzez krokowe /stopniowe/ zwiększanie lub zmniejszanie i sprawdzać wynik w pomieszczeniu.



wygląd 24- Krzywe kompensacji



wygląd 25- Przykład równoległego przesunięcia krzywych kompensacji

Regulacje za pomocą zdalnego panelu pokojowego



Jeśli kocioł jest podłączony do zdalnego panelu pokojowego (opcjonalnie), opisane wcześniej regulacje są zarządzane zgodnie z opisem w tabeli 2.

Tabela 2

Regulacja temperatury c.o.	Regulację można przeprowadzić zarówno z menu zdalnego panelu pokojowego, jak i panelu sterowania kotła.
Regulacja temperatury c.w.u.	Regulację można przeprowadzić zarówno z menu zdalnego panelu pokojowego, jak i panelu sterowania kotła.
Przełączanie trybów Lato/Zima	Tryb Lato ma pierwszeństwo nad ewentualnym zapotrzebowaniem na ogrzewanie ze strony zdalnego panelu pokojowego.
Wybór trybu Eco/Comfort	Po wyłączeniu CWU z menu zdalnego panelu pokojowego kocioł wybiera tryb ekonomiczny. W tym stanie przycisk eco / comfort na panelu kotła jest wyłączony.
	Po włączeniu obiegu c.w.u. z menu zdalnego panelu pokojowego kocioł wybiera tryb Comfort (jeśli był wcześniej włączony z poziomu panelu kotła). W takich warunkach z poziomu panelu kotła można wybrać jeden z dwóch trybów.
Przesunięcie temperaturowe	Można dokonać wszystkich regulacji za pomocą zdalnego panelu pokojowego.

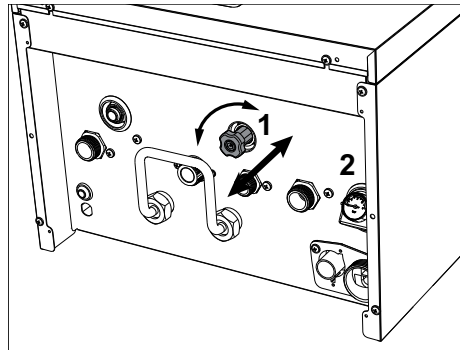
Regulacja ciśnienia wody w systemie

Ciśnienie napełniania przy zimnej instalacji odczytywane na wyświetlaczu powinno wynosić około 1,0 bara. Jeżeli ciśnienie w instalacji spadnie poniżej wartości minimalnych, kocioł się zatrzyma i pojawi się błąd **F37**. Należy wyciągnąć pokrętko napełniania (pozycja 1 - wygląd 26) i obrócić w kierunku przeciwnym do ruchu wskazówek zegara /w lewo/, aby przywrócić początkową wartość. Po zakończeniu należy pokrętko zamknąć.





Po przywróceniu ciśnienia w układzie kocioł uruchomi 300-sekundowy cykl odpowietrzania wskazany na wyświetlaczu przez **Fh**.

Aby zapobiec zablokowaniu kotła, zaleca się okresowe sprawdzanie przy zimnym systemie ciśnienia na manometrze lub na

wyświetlaczu (poz. 12 - wygląd 1). W przypadku ciśnienia poniżej 0,8 bar zaleca się jego przywrócenie.



wygląd 26- Pokrętko napełniania

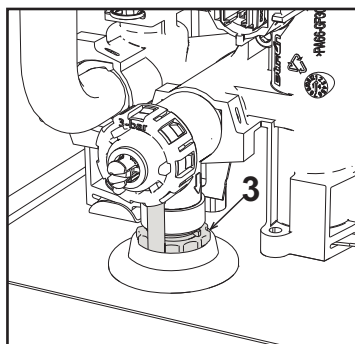
Wyświetlacz	Opis	Działanie
F40	Wysokie ciśnienie	Kocioł się zatrzymuje
 2.3 bar	Ciśnienie lekko wysokie	Kocioł działa ze zmniejszoną mocą
 1.2 bar	Optymalne ciśnienie	Działanie normalne
 0.7 bar	Ciśnienie lekko niskie (Sygnalizacja za pomocą symbolu  jest widoczna tylko wtedy, jeśli parametr b09 jest ustawiony na 1).	Kocioł nadal działa. Zaleca się jak najszybciej napełnić instalację.
F37	Niskie ciśnienie	Kocioł się zatrzymuje

Opróżnianie instalacji

Nakrętka pierścieniowa kurka spustowego znajduje się pod zaworem bezpieczeństwa wewnątrz kotła.

Aby opróżnić układ, należy obrócić pierścień (poz. 3 - wygląd 27) w kierunku przeciwnym do ruchu wskazówek zegara, aby otworzyć kurek. Zabrania się stosowania jakichkolwiek narzędzi; można używać tylko rąk.

Aby opróżnić wodę tylko z kotła, należy przed obroceniem pierścienia zaworu spustowego najpierw zamknąć zawory odcinające między instalacją a kotłem.



wygląd 27

2. Instalacja

2.1 Zalecenia ogólne

INSTALACJA KOTŁA MUSI BYĆ WYKONYWANA WYŁĄCZNIE PRZEZ WYKWALIFIKOWANY PERSONEL, ZGODNIE Z WSZYSTKIMI INSTRUKCJAMI PODANYMI W NINIEJSZEJ INSTRUKCJI TECHNICZNEJ, PRZEPISAMI AKTUALNEGO PRAWA, ZALECENIAMI NORM KRAJOWYCH I LOKALNYCH ORAZ PRZEPISAMI WŁAŚCIWEGO WYKONAWSTWA.

2.2 Miejsce instalacji



Obieg spalania jest zamknięty w stosunku do miejsca instalacji, dzięki czemu urządzenie można zainstalować w dowolnym pomieszczeniu z wyjątkiem garażu. Miejsce instalacji musi być odpowiednio wentylowane, aby zapobiec tworzeniu niebezpiecznych warunków w przypadku nawet niewielkich wycieków gazu. W przeciwnym razie może wystąpić ryzyko uduszenia i zatrucia lub eksplozji i pożaru. To wymaganie bezpieczeństwa wynika z Dyrektywy WE nr 2009/142 dla wszystkich jednostek gazowych, w tym jednostek z zamkniętą komorą.

Urządzenie jest przeznaczone do pracy w miejscu częściowo osłoniętym, przy minimalnej temperaturze -5°C . Jeśli jest wyposażone w specjalny zestaw przeciw zamarzaniu, może być eksploatowane przy temperaturze minimalnej nawet do -15°C . Kocioł jest powinien być zainstalowany w miejscu osłoniętym, np. pod dachem, na balkonie lub w osłoniętej wnęce.

Miejsce instalacji powinno być wolne od pyłów, przedmiotów lub materiałów łatwopalnych, a także żrących gazów.

Kocioł jest przystosowany do zawieszenia na ścianie i jest wyposażony w szereg wsporników. Mocowanie ściennie musi zapewniać stabilne i skuteczne wsparcie dla kotła.



Jeśli urządzenie jest zamontowane pomiędzy meblami lub obok nich, należy przewidzieć miejsce na demontaż obudowy podczas konserwacji

2.3 Podłączenia hydrauliczne

Ostrzeżenia



Spust zaworu bezpieczeństwa powinien być podłączony do lejka lub rury zbiorczej, aby uniknąć wytrysku wody na podłogę w przypadku nadciśnienia w obwodzie c.o. W przeciwnym razie, jeśli zajdzie potrzeba zadziałania zaworu bezpieczeństwa i pomieszczenie zostanie zalane wodą, producent kotła nie będzie ponosił żadnej odpowiedzialności.



Przed montażem dokładnie przemyć wszystkie przewody rurowe instalacji, aby usunąć pozostałości lub zanieczyszczenia, które mogłyby negatywnie wpłynąć na pracę urządzenia.

W przypadku wymiany generatorów w istniejących instalacjach, instalacja musi zostać całkowicie opróżniona i właściwie oczyszczona z osadów i zanieczyszczeń. W tym celu należy stosować tylko odpowiednie i gwarantowane produkty przeznaczone do instalacji grzewczych (zob. następny punkt), które nie reagują z metalami, tworzywami sztucznymi ani gumą. **Producent nie ponosi odpowiedzialności za ewentualne szkody spowodowane brakiem czyszczenia lub niewłaściwym czyszczeniem instalacji.**

Wykonać przyłącza do odpowiednich złączy zgodnie z symbolami na urządzeniu.

System ochrony przed zamarzaniem, płyny zapobiegające zamarzaniu, dodatki i inhibitory

Jeśli jest to konieczne, dopuszcza się użycie płynów przeciwzamarzaniowych, domieszek i inhibitorów, tylko i wyłącznie, gdy producent powyższych płynów lub domieszek udziela gwarancji zapewniającej, że jego produkty są zgodne do takiego zastosowania i nie spowodują uszkodzenia wymiennika ciepła w kotle lub innych komponentów i/lub materiałów kotła i instalacji. Zabrania się użycia płynów przeciwzamarzaniowych, domieszek i inhibitorów ogólnego zastosowania nieprzeznaczonych wyraźnie do użytku w instalacjach grzewczych i niekompatybilnych z materiałami kotła i instalacji.

Charakterystyki wody w instalacji



Kotły **BlueHelix HiTech RRT H** są przeznaczone do instalacji w systemach grzewczych o nieznacznym wlocie tlenu (por. systemy „typu I” wg normy EN14868). W układach z ciągłym wprowadzeniem tlenu (np. systemy podpodłogowe bez rur antydyfuzyjnych lub systemy z otwartym zbiornikiem) lub z wprowadzaniem okresowym (poniżej 20% zawartości wody w instalacji) należy przewidzieć fizyczny separator (np. wymiennik płytkowy).

Woda w układzie grzewczym musi mieć charakterystykę wymaganą przez UNI 8065 i być zgodna z obowiązującym prawem i przepisami EN14868 (ochrona materiałów metalowych przed korozją).

Woda napełniająca (pierwsze napełnienie i kolejne uzupełnianie) musi być czysta, o twardości poniżej 15°F i uzdatniona odpowiednimi środkami chemicznymi zapobiegającymi inicjowaniu korozji, które nie są agresywne dla metali i tworzyw sztucznych, nie powodują powstawania gazów oraz, a w układach niskotemperaturowych, nie powoduje rozprzestrzeniania się bakterii lub drobnoustrojów.

Woda w układzie musi być okresowo sprawdzana (co najmniej dwa razy w roku w sezonie, w którym jest używana, zgodnie z wymaganiami UNI8065) i musi posiadać: możliwie przezroczysty wygląd, twardość poniżej 15 °F dla nowych systemów lub 20 °F dla istniejących układów, pH powyżej 7 i poniżej 8,5, zawartość żelaza (Fe) poniżej 0,5 mg/l, zawartość miedzi (Cu) poniżej 0,1 mg/l, zawartość chloru poniżej 50 mg/l, przewodnictwo elektryczne poniżej 200 µS/cm, i musi zawierać środki chemiczne w stężeniu wystarczającym do ochrony układu przez co najmniej jeden rok. W układach niskotemperaturowych nie mogą występować bakterie lub drobnoustroje.

Należy stosować wyłącznie środki, dodatki, inhibitory i płyny ochrony przed zamarzaniem określone przez producenta jako dostosowane do systemów grzewczych i które nie powodują uszkodzeń wymiennika ciepła lub innych elementów i/lub materiałów kotła i systemu.

Kondycjonery chemiczne muszą zapewniać całkowite odtlnienie wody, obejmować specyficzną ochronę metali nieżelaznych (miedź i jej stopy), zawierać środki zapobiegające narastaniu kamienia, neutralne stabilizatory pH oraz, w systemach niskotemperaturowych, specyficzne biocydy do stosowania w układach grzewczych.

Zalecane chemiczne środki kondycjonujące:

SENTINEL X100 oraz SENTINEL X200

FERNOX F1 oraz FERNOX F3

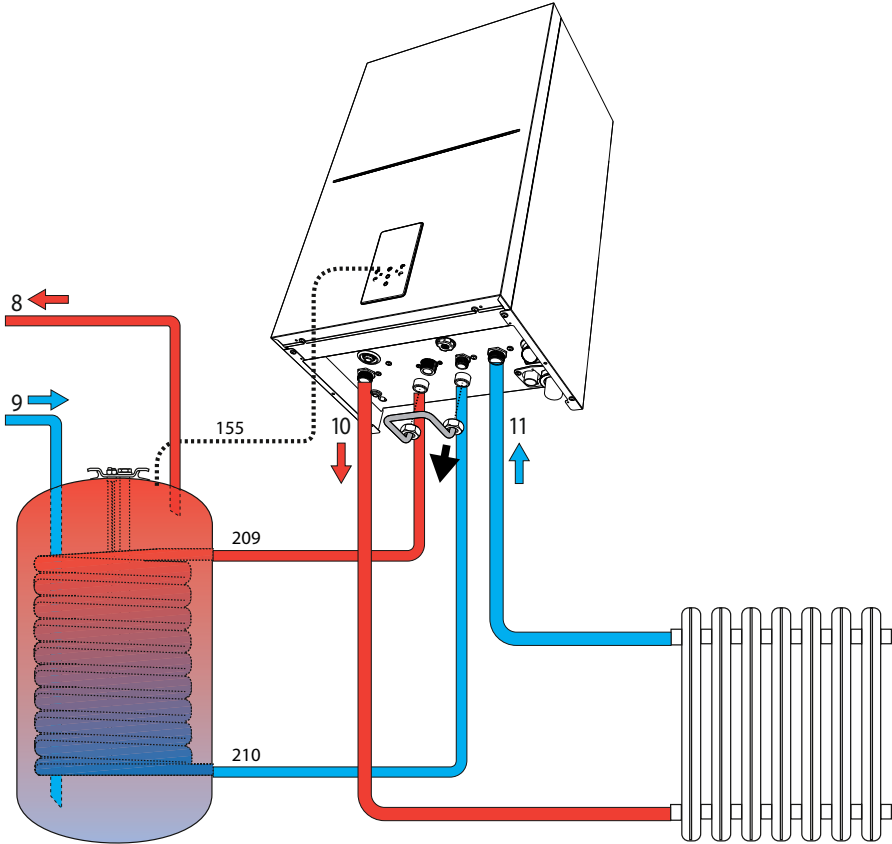
Urządzenie jest wyposażone w system ochrony przed zamarzaniem, który uruchamia kocioł w trybie ogrzewania, gdy temperatura wody zasilającej system spada poniżej 6°C. Urządzenie nie jest aktywne, jeśli zasilanie elektryczne i/lub zasilanie gazem jednostki jest wyłączone. Jeśli to konieczne, w celu ochrony układu należy użyć odpowiedniego płynu ochrony przed zamarzaniem, który spełnia te same wymagania, jak określone powyżej i określone w normie UNI 8065.

Przy odpowiednim układzie chemiczno-fizycznym i uzdatniania wody zasilającej oraz związanych z tym częstych kontroli, które są w stanie zapewnić wymagane parametry, w przemysłowych zastosowaniach technologicznych, kocioł może być instalowany w systemie otwartego naczynia zbiorczego z wysokością hydrostatyczną, zapewniającą zgodność z minimalnym ciśnieniem roboczym wskazanym w specyfikacji technicznej produktu.

Obecność osadów na powierzchniach wymiany ciepła kotła w wyniku nieprzestrzegania powyższych wymagań będzie wiązać się z nieuznaniem roszczeń gwarancyjnych.

Podłączenie do podgrzewacza ciepłej wody użytkowej

Karta elektroniczna urządzenia jest przystosowana do sterowania zewnętrznego podgrzewacza do produkcji ciepłej wody użytkowej. Wykonać podłączenia hydrauliczne zgodnie ze schematem w wygląd 28. Wykonać podłączenia elektryczne jak pokazano na schemacie elektrycznym w wygląd 66. Konieczne jest użycie zestawu o kodzie 1KWMA11W. Układ sterujący kotła, przy kolejnym zapłonie, rozpoznaje obecność sondy zasobnika i konfiguruje się automatycznie, włączając wyświetlacz i elementy sterowania odpowiadające za funkcję wody użytkowej



wygląd 28- Schemat podłączeń do zewnętrznego podgrzewacza

- 8 Wylot ciepłej wody użytkowej
- 9 Wlot wody użytkowej
- 10 Zasilanie układu - Ø 3/4"
- 11 Powrót układu - Ø 3/4"
- 155 Sonda zewnętrzna (opcja)
- 209 Zasilanie podgrzewacza - Ø 3/4"
- 210 Powrót z zasobnika - Ø 3/4"

2.4 Podłączenie gazu



Przed podłączeniem urządzenia należy sprawdzić, czy jest ono przygotowane do pracy z dostępnym paliwem.

Gaz należy podłączyć do właściwego przyłącza (zob. wygląd 60) zgodnie z obowiązującymi przepisami, za pomocą sztywnej rury metalowej lub giętkiego przewodu o ściance ciągłej ze stali nierdzewnej, wstawiając zawór gazu pomiędzy instalacją a kotłem. Sprawdzić, czy wszystkie połączenia gazowe są szczelne. W przeciwnym razie może wystąpić ryzyko pożaru, wybuchu lub uduszenia.

2.5 Połączenia elektryczne

WAŻNE INFORMACJE



PRZED KAŻDĄ CZYNNOŚCIĄ, KTÓRA WYMAGA ZDJĘCIA OSŁONY, ODŁĄCZYĆ KOCIOŁ OD ZASILANIA ELEKTRYCZNEGO ZA POMOCĄ WYŁĄCZNIKA GŁÓWNEGO.

W ŻADNYM PRZYPADKU NIE DOTYKAĆ KOMPONENTÓW ELEKTRYCZNYCH ANI STYKÓW, KIEDY WYŁĄCZNIK GŁÓWNY JEST WŁĄCZONY! NIEBEZPIECZEŃSTWO PORAŻENIA PRĄDEM ORAZ POWAŻNYCH OBRAŻEŃ, A NAWET ŚMIERCI!



Urządzenie należy podłączyć do stosownej instalacji uziemiającej, wykonanej zgodnie z obowiązującymi przepisami bezpieczeństwa. Zlecić wykwalifikowanemu personelowi kontrolę sprawności i zgodności instalacji uziemiającej, producent nie ponosi odpowiedzialności za ewentualne szkody spowodowane brakiem uziemienia urządzenia.

Kocioł jest wstępnie okablowany i wyposażony w trójżyłowy przewód przyłączeniowy do sieci elektrycznej bez wtyczki. Przyłączenia do sieci muszą być wykonane za pomocą przyłącza stałego i muszą być wyposażone w wyłącznik dwubiegunowy, którego styki mają rozwarcie minimum 3 mm, z zamontowanymi bezpiecznikami max.

3A pomiędzy kotłem a siecią. Przestrzegać biegunowości (FAZA: przewód brązowy / NEUTRALNY: przewód niebieski /UZIEMIENIE: przewód żółto-zielony) podczas podłączania do sieci elektrycznej.



Przewód zasilający urządzenie **NIE MOŻE BYĆ WYMIENIANY PRZEZ UŻYTKOWNIKA**. W razie uszkodzenia kabla, wyłączyć urządzenie i, zlecić wymianę przewodu wyłącznie wykwalifikowanemu elektrykowi. W przypadku wymiany stosować wyłącznie kabel „HAR H05 VV-F” 3x0,75 mm² z maks. średnicą zewnętrzną 8 mm.

Termostat pokojowy (opcjonalny)

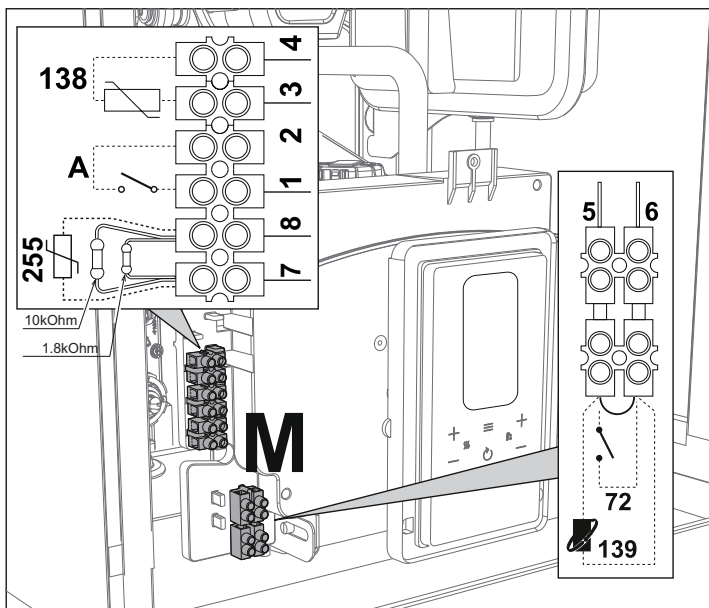


WAŻNE: TERMOSTAT POKOJOWY MUSI MIEĆ STYKI BEZPOTENCJAŁOWE. PODŁĄCZENIE ZASILANIA 230V DO ZACISKÓW TERMOSTATU POKOJOWEGO SPOWODUJE TRWAŁE ZNISZCZENIE PŁYTKI DRUKOWANEJ PCB.

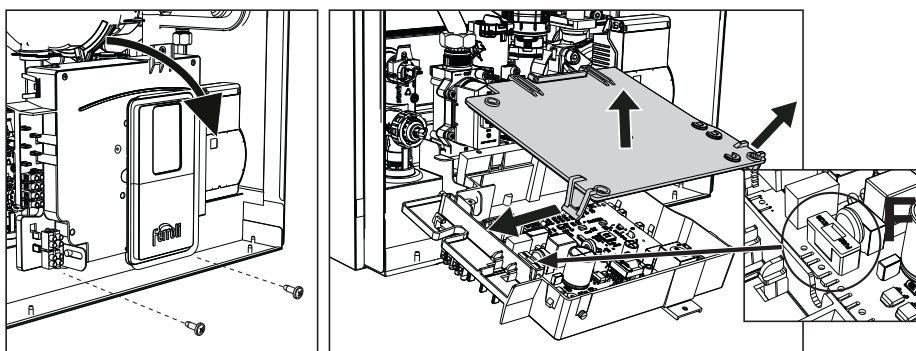
Podczas podłączania regulatora czasowego lub timera nie należy doprowadzać zasilania tych urządzeń przez ich styki odcinające. Ich zasilanie musi być doprowadzone przy bezpośrednim połączeniu z siecią lub z bateriami, w zależności od rodzaju urządzenia.

Dostęp do listwy zaciskowej i bezpiecznika

Po zdjęciu panelu przedniego (***) 'Otwarcie panelu przedniego' on page 227 (***) można dostać się do elektrycznej skrzynki zaciskowej (M) oraz bezpiecznika (F). W tym celu należy postępować zgodnie ze wskazówkami podanymi poniżej (wygląd 29 i wygląd 30). **Zaciski wskazane na wygląd 29 muszą być stykami beznapięciowymi (nie 230V).** Rozmieszczenie zacisków dla różnych połączeń podano również na schemacie elektrycznym na wygląd 66.



wygląd 29



wygląd 30

Karta uniwersalnego przełącznika wyjściowego LC32 (opcjonalnie - 043011X0)

Uniwersalny przełącznik wyjściowy LC32 składa się z małej karty z przełączaniem wolnych styków (zwarłe oznacza styk między C i NO). Jego działanie jest sterowane przez oprogramowanie.

W celu instalacji należy postępować zgodnie z instrukcjami zawartymi w pakiecie zestawu i na schemacie elektrycznym z wygląd 66.

Aby użyć żądanej funkcji, patrz tabela 3.

Tabela 3- Ustawienia LC32

Parametr b07	Funkcja LC32	Działanie LC32
0	Zarządza wtórnym zaworem gazu (domyślnie)	Styki są zwarte, gdy zawór gazowy (w kotle) jest zasilany
1	Wykorzystane jako wyjście alarmowe (zapala się lampka ostrzegawcza)	Styki są zwierane, gdy wystąpi warunek błędu/usterki (ogólny)
2	Zarządza zaworem uzupełniania wody	Styki są zwarte, dopóki ciśnienie wody w obiegu grzewczym nie zostanie przywrócone do normalnego poziomu (po ręcznym lub automatycznym uzupełnianiu)
3	Zarządza pompą dezynfekcji bakterii Legionella	Styki są zwarte tak długo, jak długo aktywna jest ochrona przed bakteriami Legionella.
4	Zarządza drugą pompą grzewczą	Styki są zwarte, gdy aktywny jest tryb grzania
5	Wykorzystane jako wyjście alarmowe (lampka ostrzegawcza gaśnie)	Styki są otwarte, gdy wystąpi warunek błędu/usterki (ogólny)
6	Wskazuje stan zapłonu palnika	Styki są zwarte, gdy obecny jest płomień
7	Zarządza grzałką ochronną	Styki są zwarte, gdy aktywny jest tryb ochrony przed zamrożeniem

Konfiguracja wyłącznika WŁ./WYL. (A wygląd 29)

Tabela 4- Ustawienia wyłącznika A

Konfiguracja CWU	Parametr b06	
b01 = 2	b06=0	Jeśli styk jest rozwartry, wyłącza CWU, jeśli jest zwarty, ponownie ją włącza.
	b06=1	Jeśli styk jest rozwartry, wyłącza grzanie i wyświetla F50 . Jeśli styk jest zwarty, włącza grzanie.
	b06=2	Styk działa jak termostat pokojowy.
	b06=3	Jeśli styk jest rozwartry, wyświetla F51 , a kocioł nadal działa. Służy jako alarm.
	b06=4	Styk działa jak termostat bezpieczeństwa, jeśli jest rozwartry, wyświetla F53 i wyłącza zapotrzebowanie.

2.6 Przewody spalin



KOCIOŁ MUSI BYĆ ZAINSTALOWANY W MIEJSCACH, KTÓRE SPEŁNIAJĄ PODSTAWOWE WYMAGANIA WENTYLACJI. W INNYM PRZYPADKU ISTNIEJE NIEBEZPIECZEŃSTWO UDUSZENIA LUB ZATRUCIA.

PRZED INSTALACJĄ URZĄDZENIA NALEŻY PRZECZYTAĆ INSTRUKCJĘ INSTALACJI I KONSERWACJI.

NALEŻY RÓWNIEŻ PRZESTRZEGAĆ INSTRUKCJI KONSTRUKCYJNYCH.

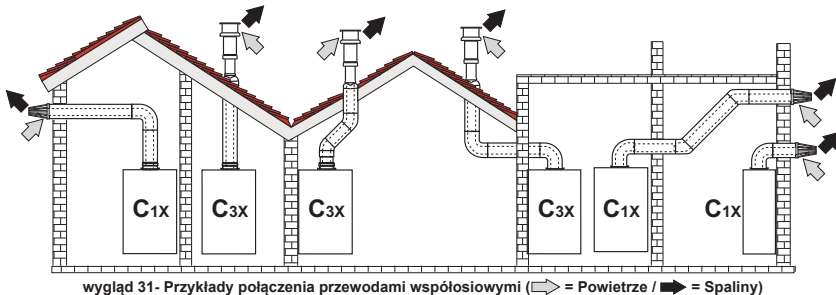
W PRZYPADKU CIŚNIENIA WEWNĄTRZ RUR SPALINOWYCH POWYŻEJ 200 Pa NALEŻY OBOWIĄZKOWO STOSOWAĆ RURY KLASY „H1”.

Ostrzeżenia

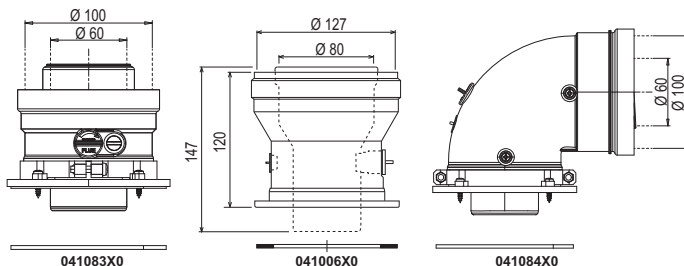
Urządzenie jest „typu C” z zamkniętą komorą spalania i wymuszonym ciągiem powietrza, wlot powietrza i wylot spalin należy podłączyć do jednego ze wskazanych poniżej systemów odprowadzających/zasysających. Przed przystąpieniem do instalacji należy sprawdzić zgodność z przepisami oraz stosować się skrupulatnie do zaleceń w tym zakresie. Ponadto należy przestrzegać rozporządzeń dotyczących położenia końcówek na ścianie i/lub dachu oraz odległości minimalnych od okien, ścian, otworów wentylacyjnych itp.

W przypadku instalacji o maksymalnym oporze (współosiowy lub oddzielny komin) zaleca się przeprowadzenie procedury kalibracji [AUTO SETUP] w celu optymalizacji spalania kotła.

Połączenie rurami współosiowymi



W przypadku połączenia współosiowego należy zamontować na urządzeniu jedno z następujących akcesoriów wyjściowych. Punkty przewierceń w ścianie - patrz ilustracja na okładce. Konieczne jest, by ewentualne odcinki poziome odprowadzenia spalin miały lekki spadek do zewnątrz, aby uniknąć wypływu kondensatu na zewnątrz i wyciekania.



wygląd 32- Akcesoria wyjściowe do przewodów współosiowych

Tabela 5- Maksymalna długość przewodów współosiowych

	Współosiowy 60/100	Współosiowy 80/125
Maks. dopuszczalna długość (pozioma)	BLUEHELIX HITECH RRT 18 H = 7 m BLUEHELIX HITECH RRT 28 H = 7 m BLUEHELIX HITECH RRT 34 H = 7 m BLUEHELIX HITECH RRT 45 H = 6 m	BLUEHELIX HITECH RRT 18 H = 28 m BLUEHELIX HITECH RRT 28 H = 20 m BLUEHELIX HITECH RRT 34 H = 20 m BLUEHELIX HITECH RRT 45 H = 15 m
Maksymalna dopuszczalna długość (w pionie)	BLUEHELIX HITECH RRT 18 H = 8 m BLUEHELIX HITECH RRT 28 H = 8 m BLUEHELIX HITECH RRT 34 H = 8 m BLUEHELIX HITECH RRT 45 H = 5 m	BLUEHELIX HITECH RRT 18 H = 28 m BLUEHELIX HITECH RRT 28 H = 20 m BLUEHELIX HITECH RRT 34 H = 20 m BLUEHELIX HITECH RRT 45 H = 15 m
Współczynnik redukcyjny kolana 90°	1 m	0,5 m
Współczynnik redukcyjny kolana 45°	0,5 m	0,25 m

Połączenie przewodami oddzielnymi

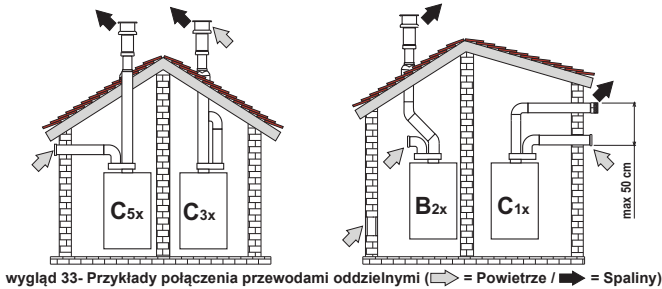
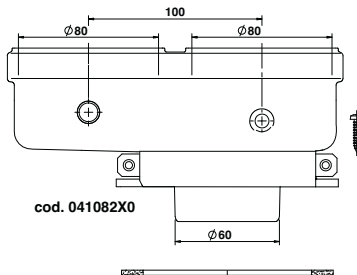


Tabela 6- Typologia

Typ	Opis
C1X	Przewody spalin i powietrza wyprowadzone poziomo przez ścianę. Końcówki wlotowe/wylotowe muszą być współosiowe lub wystarczająco zbliżone do siebie, aby podlegały takim samym warunkom oddziaływania wiatru (w odległości 50 cm)
C3X	Przewody spalin i powietrza wyprowadzone pionowo przez dach. Końcówki wlotowe/wylotowe jak dla C12
C5X	Przewody spalin i powietrza oddzielenie wyprowadzone przez ścianę lub dach lub w każdym przypadku w obszarach o różnych ciśnieniach. Wydechu i wlotu nie wolno umieszczać na przeciwnych ścianach.
C6X	Wlot powietrza i wylot spalin przewodami o odrębnych certyfikatach (EN 1856/1)
B2X	Wlot powietrza w pomieszczeniu instalacji i wylot spalin wyprowadzony przez ścianę lub dach ⚠ WAŻNE - POMIESZCZENIE POWINNO BYĆ WYPOSAŻONE W ODPOWIEDNIĄ WENTYLACJĘ

Przy podłączeniu oddzielnych przewodów należy zamontować na kotle następujące akcesoria wyjściowe:



wygląd 34- Człon początkowy do montażu oddzielnych przewodów

Przed przystąpieniem do instalacji sprawdzić, czy nie przekroczono maksymalnej dopuszczalnej długości wykonując proste obliczenie:

1. Sporządzić kompletny schemat systemu kominów rozgałęzionych, wraz z akcesoriami i końcówkami wylotowymi.
2. Zapoznać się z tabelą 8 i określić straty w m_{ekw} . (metry równoważne) każdego komponentu zależnie od położenia montażowego.
3. Sprawdzić, czy całkowita suma strat jest niższa lub równa maksymalnej dopuszczalnej długości w tabeli 7.

Tabela 7- Maksymalna długość przewodów oddzielnych

Maksymalna dopuszczalna długość	BLUEHELIX HITECH RRT 18 H = 80 m_{ekw} . BLUEHELIX HITECH RRT 28 H = 70 m_{ekw} . BLUEHELIX HITECH RRT 34 H = 70 m_{ekw} . BLUEHELIX HITECH RRT 45 H = 40 m_{ekw} .
---------------------------------	--

Tabela 8- Akcesoria

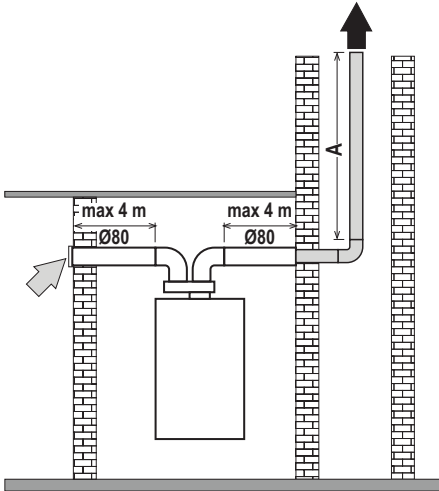
				Wycieki w m _{ekw.}		
				Wlot powietrza	Odprowadzanie spalin	
					W pionie	W poziomie
Ø80	RURA	1 m M/Ż	1KWMA83W	1,0	1,6	2,0
	KOLANO	45° M/Ż	1KWMA65W	1,2	1,8	
		90° M/Ż	1KWMA01W	1,5	2,0	
	ODCINEK RURY	z króćcem testowym	1KWMA70W	0,3	0,3	
	KOŃCÓWKA / PRZYŁĄCZE/	powietrze, ściana	1KWMA85A	2,0	-	
		spaliny do ściany z osłoną przeciwwietrzną	1KWMA86A	-	5,0	
	PRZEWÓD SPALINOWY	Rozdzielony powietrze/spaliny 80/80	010027X0	-	12,0	
Tylko wylot spalin Ø 80		010026X0 + 1KWMA86U	-	4,0		
Ø60	RURA	1 m M/Ż	1KWMA89W	6.0		
	KOLANO	90° M/Ż	1KWMA88W	4.5		
	REDUKCJA	80/60	041050X0	5.0		
	KOŃCÓWKA / PRZYŁĄCZE/	spaliny do ściany z osłoną przeciwwietrzną	1KWMA90A	7.0		
Ø50	RURA	1 m M/Ż	041086X0	12		
	KOLANO	90° M/Ż	041085X0	9		
	REDUKCJA	80/50	041087X0	10		
		WAŻNE: NALEŻY UWZGLĘDNIĆ STRATY WYSOKIEGO CIŚNIENIA DLA OSPRZĘTU Ø 50 i Ø 60; NALEŻY JE STOSOWAĆ TYLKO W RAZIE KONIECZNOŚCI I PRZY OSTATNIM ODCINKU WYLOTU SPALIN.				

Użycie elastycznych i sztywnych przewodów rurowych R50 i R60

W obliczeniu podanym w poniższych tabelach uwzględniono początkowe akcesoria o nr kat. 041087X0 dla Ø50 oraz nr kat. 041050X0 dla Ø60.

Elastyczny przewód rurowy

Można użyć maksymalnie 4 metry przewodu kominowego Ø80 mm pomiędzy kotłem a przejściem o zredukowanej średnicy (Ø50 lub Ø60) oraz maksymalnie 4 metry przewodu kominowego Ø80 mm na zasysaniu (przy maksymalnej długości przewodów kominowych Ø50 oraz Ø60).



wygląd 35- Schemat dotyczy jedynie rozwiązania z elastycznym przewodem rurowym

BLUEHELIX HITECH RRT 18 H

Ø50 - A = 28 m MAX

Ø60 - A = 78 m MAX

BLUEHELIX HITECH RRT 28 H

Ø50 - A = 22 m MAX

Ø60 - A = 60 m MAX

BLUEHELIX HITECH RRT 34 H

Ø50 - A = 17 m MAX

Ø60 - A = 45 m MAX

BLUEHELIX HITECH RRT 45 H

Ø50 - A = 12 m MAX

Ø60 - A = 34 m MAX

Elastyczne przewody rurowe i sztywne przewody rurowe

W razie stosowania takich średnic przestrzegać poniższych zaleceń.

Wejść do menu parametrów **TSP** i ustawić parametr **P68** na wartość odpowiadającą długości używanego przewodu spalinowego. Po zmianie wartości przystąpić do **procedury kalibracji** (zob. *** 'Procedura kalibracji [AUTO SETUP]' on page 221 ***).

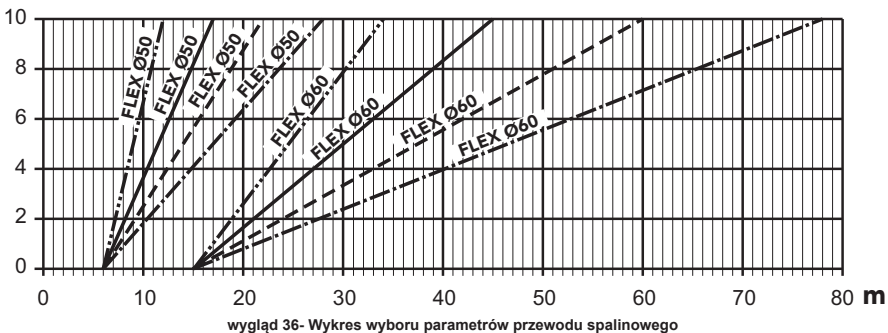
— · — · — Dla mod. 18 H

————— Dla mod. 34 H

— — — — — Dla mod. 28 H

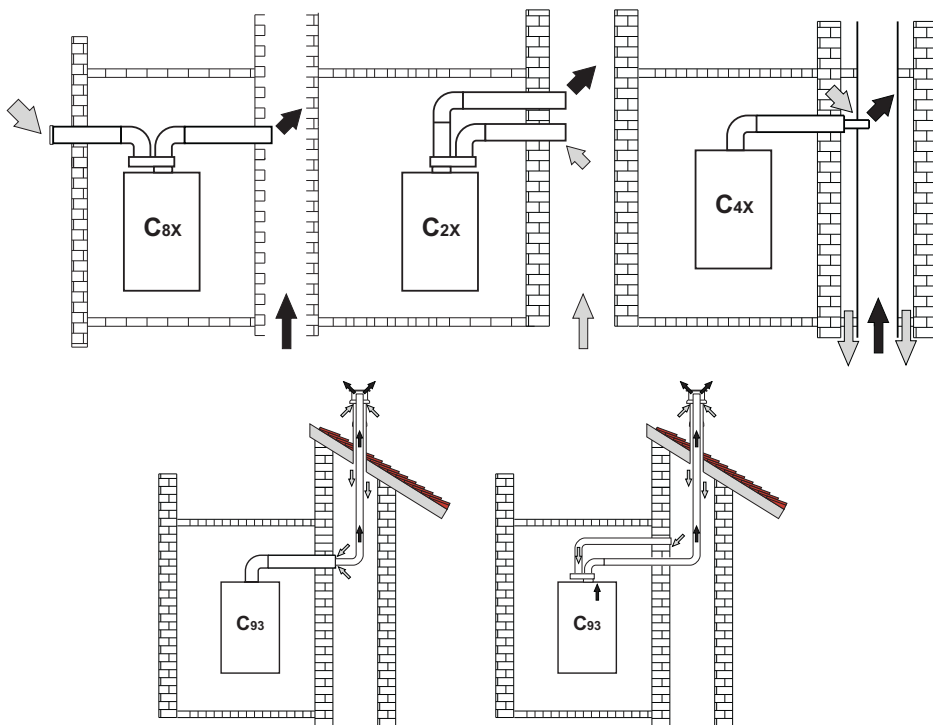
— · — · — Dla mod. 45 H

P68



wygląd 36- Wykres wyboru parametrów przewodu spalinowego

Podłączenie do zbiorczych kanałów dymowych



wygląd 37- Przykłady podłączenia do przewodów zbiorczych (⇨ = Powietrze / ⇨ = Spaliny)

Tabela 9- Typy

Typ	Opis
C8X	Przewód odprowadzający w pojedynczym lub zbiorczym kanale dymowym, przewód zasysający na ścianie
B3X	Przewód zasysający wyprowadzony z pomieszczenia, w którym zainstalowany jest kocioł za pomocą przewodu współosiowego (zamykającego przewód odprowadzający), przewód odprowadzający w zbiorczym kanale dymowym z ciągiem naturalnym ⚠ WAŻNE - W LOKALU NALEŻY ZAPEWNIĆ ODPOWIEDNIĄ WENTYLACJĘ
C93	Przewód odprowadzający wyprowadzony do pionowej rury spalinowej, a przewód zasysający z istniejącego kanału dymowego.

Jeśli planuje się podłączenie kotła **BlueHelix HiTech RRT H** do kanału dymowego lub do pojedynczego kominu z ciągiem naturalnym, kanał dymowy lub komin muszą być specjalnie zaprojektowane przez wykwalifikowany personel techniczny, zgodnie z obowiązującymi normami i muszą być dostosowane do urządzeń z zamkniętą komorą spalania wyposażonych w wentylator.

Zawór zabezpieczający przed zwrotnym przepływem spalin

Kocioł **BlueHelix HiTech RRT H** jest standardowo wyposażony w zawór zapobiegający przepływowi zwrotnemu spalin (system przeciwwrotny), dlatego może być podłączony do wspólnego zbiorczego układu odprowadzania spalin pod nadciśnieniem **tylko, jeśli pracuje na gazie ziemnym**.

W razie tego rodzaju instalacji **parametr P67** powinien być ustawiony na **1**.

W przypadku instalacji kotła typu C(10)3 lub C(11)3 nakleić na PANEL PRZEDNI W DOBRZE WIDOCZNY SPOSÓB odpowiednią białą naklejkę znajdującą się w dołączonej do urządzenia kopercie z dokumentami.



Po zakończeniu instalacji sprawdzić szczelność instalacji gazu oraz odprowadzenia spalin.

W PRZECIWNYM RAZIE ISTNIEJE NIEBEZPIECZEŃSTWO UDUSZENIA SIĘ W ZWIĄZKU Z UWOLNIENIEM SIĘ SPALIN.

2.7 Podłączenie spustu kondensatu

OSTRZEŻENIA

Kocioł posiada wewnętrzny syfon do odprowadzania skroplin. Należy zamontować wąż „B”, wciskając go w oznaczone miejsce. Przed uruchomieniem należy napelnić syfon ok. 0,5 l wody i podłączyć wąż do systemu kanalizacji.

Przyłącza sieci kanalizacyjnej powinny być odporne na kwaśny kondensat i zawsze umożliwiać odprowadzenie kondensatu wyprodukowanego przez kocioł.

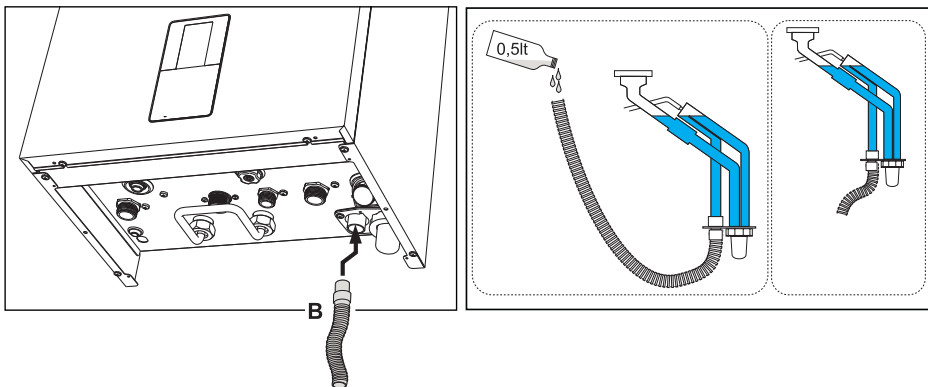
Jeśli układ odprowadzania kondensatu nie jest podłączony do układu kanalizacyjnego, należy zainstalować neutralizator.



WAŻNE: URZĄDZENIE NIGDY NIE MOŻE DZIAŁAĆ Z NIEZALANYM SYFONEM!

W PRZECIWNYM RAZIE ISTNIEJE RYZYKO UDUSZENIA SIĘ W ZWIĄZKU Z ULATNIANIEM SIĘ SPALIN.

UKŁAD ODPROWADZANIA KONDENSATU POWINIEN BYĆ PODŁĄCZONY DO SIECI KANALIZACYJNEJ W TAKI SPOSÓB, ABY NIE POJAWIŁO SIĘ RYZYKO ZAMARZNIĘCIA ZNAJDUJĄCYCH SIĘ W NIM PŁYNÓW.



wygląd 38- Podłączenie spustu kondensatu

3. Obsługa i konserwacja





Wszystkie regulacje opisane w tym rozdziale mogą być wykonywane wyłącznie przez wykwalifikowany personel.

3.1 Regulacje

Zmiana rodzaju gazu

Urządzenie może pracować z **2-gą** lub z **3-cią** rodziną gazów i jest to wyraźnie wskazane na opakowaniu i na tabliczce znamionowej urządzenia. W razie konieczności zasilania urządzenia innym rodzajem gazu niż ustawiony fabrycznie, należy:

1. Odłączyć zasilanie elektryczne i zamknąć dopływ gazu.
2. Zdjąć panel przedni (zob. *** 'Otwarcie panelu przedniego' on page 227 ***).
3. Umieścić etykietę LPG, znajdującą się w teczce z dokumentami, obok tabliczki z danymi technicznymi.
4. Ponownie zmontować panel przedni i włączyć zasilanie elektryczne kotła.
5. **Zmienić parametr dotyczący rodzaju gazu:**

- Wejść do **menu głównego [MENU]** poprzez naciśnięcie przycisku .
- Przejść do **menu instalatora [Service]** >wpisać **hasło 1234** (patrz wygląd 17) >**menu parametry [TSP]**.
- Za pomocą przycisków **+** i **-** **ogrzewania** wybrać parametr **b03** i ustawić odpowiednią wartość za pomocą przycisków **+** i **-** **c.w.u.:**
0 =G20
1 =G30/G31
2 =G230
- Aby potwierdzić, nacisnąć przycisk .
- Odłączyć zasilanie elektryczne na 10 sekund, a następnie przywrócić je.
- Począkać aż tryb **Fh** zakończy się.
- Ustawić kocioł w trybie czuwania i włączyć **tryb kalibracji [AUTO SETUP]** (patrz *** 'WAŻNE' on page 221 ***).

Sprawdzanie parametrów spalania

UPEWNIĆ SIĘ, ŻE OBUDOWA PRZEDNIA JEST ZAMKNIĘTA, A PRZEWODY ZASYSAJĄCE/ODPROWADZAJĄCE SPALINY SĄ W PEŁNI ZMONTOWANE.

1. Ustawić kocioł w trybie ogrzewania na co najmniej 2 minuty.
2. Włączyć tryb **Test [TEST]** (zob. *** 'Tryb Test [Test]' on page 222 ***).
3. Za pomocą analizatora spalania podłączonego do złączy znajdujących się na akcesoriach wyjściowych nad kotłem sprawdzić, czy zawartość CO₂ w spalinach, przy kotle pracującym na mocy maksymalnej i minimalnej, odpowiada wartościom podanym w poniższej tabeli.

Analiza przypadku		G20	G30/G31	G230
A	Nowy kocioł (pierwszy zapłon /konwersja lub wymiana elektrody)	7,5%-9,9%	9%-11,5%	9%-11,5%
B	Kocioł po co najmniej 500 godzinach pracy	9%+/-0,8	10%+/-0,8	10%+/-0,8

4. Jeśli wartości spalania nie są zgodne, wyregulować wartości Kompensat w **trybie Testu** zgodnie z opisanym w następnym punkcie.


WAŻNE

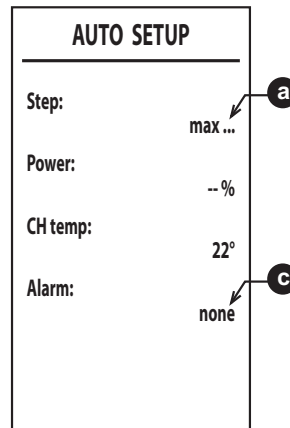
PODCZAS PROCEDURY KALIBRACJI [AUTO SETUP], PROCEDURY TESTOWEJ [TEST] LUB KONTROLI WARTOŚCI CO₂ OBUDOWA PRZEDNIA KOTŁA MUSI BYĆ ZAMKNIĘTA, A PRZEWODY ZASYSAJĄCE/ODPROWADZAJĄCE SPALINY W PEŁNI ZMONTOWANE. Ponadto kocioł nie może być w trybie OFF (Wył.) ani w trybie odpowietrzania „FH-Fh” (patrz widok C na wygląd 11) i nie może być żadnego aktywnego żądania c.w.u. lub ogrzewania.

Procedura kalibracji [AUTO SETUP]

1. Wejść do **menu parametrów [TSP]**.
2. Wybrać parametr **b27** za pomocą przycisków **+ i — ogrzewania** i ustawić na **5** za pomocą przycisków **+ i —c.w.u.**.
Potwierdzić przyciskiem **≡**.
Powrócić do **menu głównego[MENU]**.
3. Wejść do **menu instalatora [Service]** >wpisać **hasło 1234** (patrz wygląd 17).
Teraz wyświetla się również **menu kalibracji [Auto Setup]**.
4. Wybrać i potwierdzić wybór przyciskiem **≡**.
5. Procedura rozpoczyna się automatycznie po znalezieniu optymalnego punktu zapłonu (należy wykonać kilka prób, aby określić dokładny punkt).
6. Po włączeniu palnik ustawia się w trybie ogrzewania na różne moce (maksymalna, średnia, minimalna), o których informuje punkt **a** (wygląd 39).
Jeśli rozpraszanie ciepła przez instalację nie będzie wystarczające do zakończenia procedury, można uruchomić, **wyłącznie po włączeniu palnika**, żądanie c.w.u.
7. Po zakończeniu sekwencji kalibracji na kilka sekund wyświetli się komunikat

[Completed], a następnie następuje powrót do menu serwisowego.

8. Jeśli sekwencja uruchomienia opisana w punkcie „6” nie zakończy się pomyślnie, pojawia się komunikat **max_err** w punkcie **a** i kod błędu w punkcie **c** (wygląd 39).
9. Za pomocą przycisku  wyjść i odblokować kocioł.
Powtórzyć sekwencję od punktu “1”.



wygląd 39

Procedurę kalibracji [Auto Setup] można przeprowadzić tylko wtedy, jeśli parametr **b27** jest ustawiony na **5**.

Parametr **b27** można ustawić na **5** ręcznie lub w jeden z poniższych sposobów:

- poprzez zmianę parametru „rodzaj gazu” **b03**.
- poprzez ustawienie parametru **P67** na **1**.
- poprzez zmianę wartości parametru **P68**.
- poprzez wykonanie „Przywrócenia ustawień fabrycznych” przy parametrze **b29=10** (po wykonaniu tej czynności wyłączyć zasilanie na kilkadziesiąt sekund i ponownie je podłączyć).

W każdym z powyższych przypadków **b27** automatycznie przełącza się na **5**.

Procedurę kalibracji [Auto Setup] należy wykonać w następujących przypadkach:

- po wymianie płytki obwodów drukowanych
- po zmianie rodzaju gazu (**b03**)
- ustawiając parametr **P67** na **1**
- po zmianie wartości parametru **P68**
- po ustawieniu parametru **b27** na **5** w celu wymiany komponentów takich jak elektroda, palnik, zawór gazowy, wentylator lub w przypadku instalacji o maksymalnym oporze kominów.
- w przypadku usterek **A01, A06 lub innych usterek, z powodu których jest ona wymagana** (zob. tabela 11. Przestrzegać kolejności środków zaradczych stosowanych do usuwania usterek).

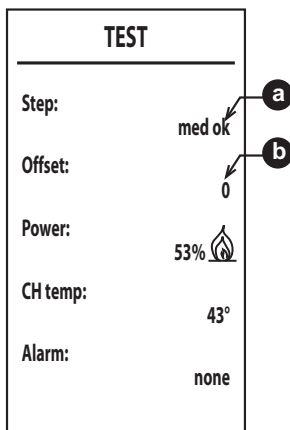
Procedura kalibracji [Auto Setup] resetuje wcześniej zarejestrowane parametry spalania i powinna być przeprowadzana tylko w przypadkach opisanych powyżej.

Tryb Test [Test]

Ustalić zapotrzebowanie na ogrzewanie lub c.w.u. (przy podłączonym opcjonalnym zasobniku).

1. Wejść do menu głównego [MENU] poprzez naciśnięcie przycisku . Przejść do menu instalatora [Service] >wpisać **hasło 1234** (patrz wygląd 17) >**menu trybu test [Test]**. Potwierdzić przyciskiem .
2. Po włączeniu moc ustawia się na Moc średnią „med”. Kiedy wartość spalania jest stabilna, wyświetla się „med ok” (punkt **a**).
3. Za pomocą przycisków ogrzewania można zmieniać moc w zakresie 4 poziomów: min (Moc minimalna), med (Moc średnia), max CH (Moc maksymalna ogrzewania) i max (Moc maksymalna c.w.u.) (punkt **a**).
4. Jedyne wtedy, kiedy za ustawioną wartością **postąpienia** w Mocy następuje „ok” (med ok, min ok...) można wyregulować CO₂ za pomocą przycisków c.w.u. Po naciśnięciu przycisku **c.w.u.** zwiększa się wartość „Kompensaty” o jedną jednostkę (punkt **b**). Po naciśnięciu przycisków oraz **c.w.u.** i przytrzymaniu przez ponad 2 s wartość Kompensaty zmienia się o 3 jednostki (regulacja Kompensaty jest możliwa jedynie z postąpieniem: **maks., sred. i min.**). Kiedy za wartością Mocy obecne jest „ok”, wartość spalania zostanie zapisana.

5. „Kompensatę” można regulować w zakresie od -8 do +8. Po zwiększeniu wartości zmniejszy się CO₂, po jej zmniejszeniu zwiększy się CO₂. **Regulacja CO₂ nie powinna być wykonywana przy mniej niż 500 godzinach pracy palnika, ponieważ system sam się reguluje.**



wygląd 40

Aby wyjść z **trybu testowego [Test]**, nacisnąć przycisk .


Jeśli **tryb Test[Test]** zostanie włączony i zostanie pobrana wystarczająca ilość ciepłej wody do włączenia **trybu c.w.u.**, kocioł pozostanie w **trybie Test [Test]**, ale zawór 3-drogowy przejdzie do c.w.u.

Tryb Test [Test] wyłącza się jednak automatycznie po 15 minutach.

Menu instalatora [SERVICE]

DOSTĘP DO MENU SERWISOWEGO I MODYFIKACJI PARAMETRÓW JEST ZASTRZEŻONY WYŁĄCZNIE DLA WYKWALIFIKOWANEGO PERSONELU.

Wejść do menu głównego [MENU] poprzez naciśnięcie przycisku .

Przejdź do **menu instalatora [Service]** >wpisać **hasło 1234** (patrz wygląd 17). Potwierdzić przyciskiem .

Menu zmiany parametrów [TSP]


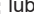

Po naciśnięciu przycisków **ogrzewania** można przewinąć listę, a po naciśnięciu przycisku  wyświetla się wartość. Aby zmienić, naciskać przyciski **c.w.u.** i potwierdzić przyciskiem  lub anulować przyciskiem .

Tabela 10- Tabela parametrów transparentnych

Symbol	Opis	Zakres	Domyślne
b01	Wybór rodzaju kotła	2 = JEDNOFUNKCYJNY tylko OGRZEWANIE (nawet przy OPCJONALNYM ZASOBIKU CIEPŁEJ WODY)	2
b02	Typ kotła	1 = 24 kW 2 = 28 kW 3 = 34 kW 4 = 45 kW 5 = Hybrid 24 H 6 = Hybrid 28 C 7 = Hybrid 34 C	1 = 24 kW 2 = 28 kW 3 = 34 kW 4 = 45 kW 5 = Hybrid 24 H 6 = Hybrid 28 C 7 = Hybrid 34 C
b03	Rodzaj gazu	0 = Metan 1 = Gaz płynny 2 = Propan-butan	0
b04	Wybór zabezpieczenia ciśnieniowego instalacji wodnej	0 = Presostat 1 = Przetwornik ciśnienia	1
b05	Funkcja Lato/Zima	0 = ZIMA - LATO - OFF (WYŁ.) 1 = ZIMA - OFF (WYŁ.)	0 = Włączony
b06	Wybór działania zmiennego styku wejściowego	0 = Wyłączenie przepływomierza 1 = Termostat instalacji 2 = Drugi term. pokojowy 3 = Ostrzeżenie/Zawiadomienie 4 = Termostat bezpieczeństwa	2
b07	Wybór działania płytki przekaźnika LC32	0 = Zewnętrzny zawór gazu 1 = Alarm 2 = Elektrozawór napełniania instalacji 3 = Pompa funkcji zabezpieczenia przed bakteriami Legionella 4 = Druga pompa ogrzewania 5 = Alarm2 6 = Palnik zapalony 7 = Włączona ochrona przeciwmrozowa	0
b08	Nie wprowadzono	--	24
b09	Wybór stanu Usterka 20	0 = Wyłączona 1 = Włączona (Tylko w wersjach z przetwornikiem ciśnienia)	0
b10	Nie wprowadzono	--	--
b11	Przygotowanie zasobnika	0 = Podstawowy stały (P44) 1 = Powiązany z DHW Set Point (P51)	0
b12	Priorytet zasobnika	0 ÷ 255 min	30
b13	Priorytet ogrzewania	0 ÷ 255 min	15
b14	Współczynnik DHW (nieużywany)	0 - 1	0
b15	Nie wprowadzono	--	3
b16	Nie wprowadzono	--	--
b17	Nie wprowadzono	--	--
b18	Natężenie przepływu aktywacji trybu c.w.u.	0 ÷ 100 l/min/10 (nie ustawiać tej wartości na mniej niż 16)	25
b19	Natężenie przepływu włączenia trybu wody użytkowej (nieużywany)	0-100 l/min/10	20

Symbol	Opis	Zakres	Domyślne
b20	Wybór materiału przewodu spalinowego	0 = Standard 1 = PVC 2 = CPVC	0
b21	Nie wprowadzono	--	--
b22	Nie wprowadzono	--	--
b23	Maksymalna temperatura wyłączenia dla przewodu spalinowego Standard	60-110°C	105
b24	Maksymalna temperatura wyłączenia dla przewodu spalinowego PVC	60-110°C	93
b25	Maksymalna temperatura wyłączenia przewodu spalinowego CPVC	60-110°C	98
b26	Nie wprowadzono	--	--
b27	Procedura kalibracji [AUTO SETUP]	5 = Procedura kalibracji [AUTO SETUP] włączona Wszystkie inne wartości = Procedura kalibracji [AUTO SETUP] wyłączona (Patrz "Procedura kalibracji [AUTO SETUP]" on page 221)	0
b28	Nie wprowadzono	--	--
b29	Przywracania wartości fabrycznych	Patrz *** 'Przywracanie wartości fabrycznych' on page 226 ***.	0
P30	Rampa ogrzewania	10÷80 (np. 10=20°C/min, 20=12°C/min, 40=6°C/min, 80=3°C/min)	40
P31	Czas oczekiwania ogrzewania	0-10 minut	4
P32	Postcyrkulacja w trybie ogrzewania	0 ÷ 255 (Pomnożyć wartość przez 10. Przykład: 15 x 10 = 150 sekund)	15
P33	Praca pompy	0 = Pompa obiegowa (aktywna jedynie w trybie zima) 1 = Pompa modulująca	1
P34	DeltaT modulacji pompy	0 + 40°C	20
P35	Prędkość minimalna pompy modulującej	30 ÷ 100%	30
P36	Prędkość rozruchowa pompy modulującej	90 ÷ 100%	90
P37	Maksymalna prędkość pompy modulującej	90 ÷ 100%	100
P38	Temperatura wyłączenia pompy podczas obiegu wtórnego	0 + 100°C	55
P39	Temperatura histerezy włączenia pompy podczas obiegu wtórnego	0 + 100°C	25
P40	Maks. nastawa użytkownika w trybie ogrzewania	20 + 90°C	80
P41	Moc maksymalna ogrzewania	0 + 100%	24 kW = 75 28 kW = 100 34 kW = 100 45 kW = 100
P42	Częstotliwość funkcji zabezpieczenia przed bakteriami Legionella	0 = WYŁ. 1÷7 = Dni	0
P43	Histereza zasobnika	0 + 80°C	2
P44	Zasilanie przygotowania zasobnika	0 + 100°C	80
P45	Czas oczekiwania c.w.u.	30 ÷ 255 sekund	120
P46	Maksymalna nastawa użytkownika c.w.u.	40 + 70°C	65
P47	Obieg wtórny pompy c.w.u.	0 ÷ 255 sekund	30
P48	Maksymalna moc trybu c.w.u.	0 + 100%	24 kW = 75 28 kW = 100 34 kW = 100 45 kW = 100
P49	Nie wprowadzono	--	--
P50	Nie wprowadzono	--	--

Symbol	Opis	Zakres	Domyślne
P51	Delta wyłączenia zasobnika	0 + 20°C	10
P52	Nie wprowadzono	--	5
P53	Nie wprowadzono	--	10
P54	Czas cyrkulacji wstępnej w instalacji	0 + 60 sekund	30
P55	Tryb napełniania instalacji	0 = Wyłączone 1 = Automatyczny	0
P56	Minimalna wartość graniczna ciśnienia instalacji	0-8 bar/10 (Tylko w przypadku kotłów z czujnikiem ciśnienia wody)	4
P57	Wartość nominalna ciśnienia instalacji	5-20 bar/10 (Tylko w przypadku kotłów z czujnikiem ciśnienia wody)	7
P58	Maksymalna wartość graniczna ciśnienia instalacji	25-35 bar/10 (Tylko w przypadku kotłów z czujnikiem ciśnienia wody)	28
P59	Wyłączenie pompy obiegowej z OpenTherm	0 = Pompa obiegowa włączona podczas grzania 1 = Pompa obiegowa wyłączona podczas grzania przy zapotrzebowaniu jedynie z OpenTherm	0
P60	Moc w trybie zabezpieczającym przed zamarzaniem	0 + 50% (0 = minimalna)	0
P61	Moc minimalna	0 + 50% (0 = minimalna)	0
P62	Minimalna prędkość wentylatora	NIE ZMIENIAĆ (Parametry aktualizują się automatycznie)	G20/G230: 24 kW = 47 28 kW = 47 34 kW = 49 45 kW = 50 G30/G31: 24 kW = 49 28 kW = 49 34 kW = 48 45 kW = 48
P63	Włącz. prędkości wentylatora	NIE ZMIENIAĆ (Parametry aktualizują się automatycznie)	G20/G230: 24 kW = 160 28 kW = 160 34 kW = 140 45 kW = 140 G30/G31: 24 kW = 152 28 kW = 152 34 kW = 132 45 kW = 136
P64	Maksymalna prędkość wentylatora	NIE ZMIENIAĆ (Parametry aktualizują się automatycznie)	G20/G230: 24 kW = 140 28 kW = 172 34 kW = 194 45 kW = 180 G30/G31: 24 kW = 134 28 kW = 156 34 kW = 186 45 kW = 172
P65	Nie wprowadzono	--	1
P66	Częstotliwość zaworu	0 + 2	1
P67	Instalacja C(10)3 / C(11)3	0 = Wyłączone 1 = Włączenie instalacji C(10)3 - C(11)3	0
P68	Parametr kominów	0 + 10 (modyfikować zgodnie z tabelą kominów)	0
P69	Histeresa grzania po zapłonie. (dostępne w MAIN i DSP FW 1.03)	6 + 30 °C	10

Przywracanie wartości fabrycznych

Aby przywrócić wszystkie parametry do wartości fabrycznych., ustawić parametr. **b29** na **10** i potwierdzić. Odłączyć zasilanie elektryczne na 10 sekund, a następnie przywrócić je.

W tym momencie należy ustawić parametr **b02** oraz zmienione parametry na prawidłową wartość zgodnie z modelem kotła. Parametr **b27** zostanie automatycznie ustawiony na **5**.

Menu Regulacja wyświetlacza [DISPLAY]

Tutaj można ustawić niektóre parametry wyświetlacza.


[Contrast] - Regulacja kontrastu



[Brightness] - Regulacja jasności

[Backlight time] - Długość czasu podświetlenia wyświetlacza

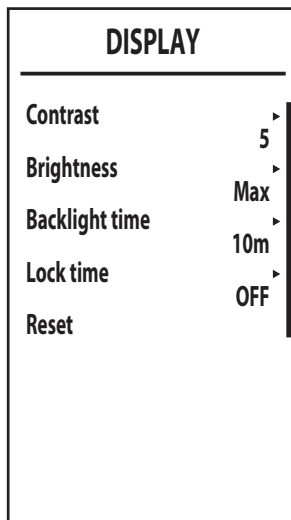
[Reset] - Przywrócenie wartości fabrycznych

[Lock time]* - Blokada przycisków

Po czasie bezczynności panelu z przyciskami równemu ustawionej wartości (w minutach) pojawia się symbol , a przyciski są zablokowane.

Aby ponownie uruchomić panel z przyciskami, nacisnąć jednocześnie przyciski  oraz  i przytrzymać przez ok. 2 s.

* Ta funkcja jest dostępna od wersji DSP FW 1.03.



wygląd 41

3.2 Oddanie do użytku**Przed włączeniem kotła**

- Sprawdzić szczelność instalacji gazu.
- Sprawdzić, czy ciśnienie wstępne w zbiorniku wyrównawczym jest prawidłowe.
- Napełnić instalację hydrauliczną i przeprowadzić pełne odpowietrzenie kotła i instalacji, otwierając zawór odpowietrzający na kotle i w instalacji.
- Sprawdzić, czy nie ma wycieków wody z instalacji, z obwodów wody użytkowej, z połączeń lub z kotła.
- Sprawdzić, czy nie ma płynów lub materiałów łatwo palnych w bezpośredniej bliskości kotła.
- Sprawdzić prawidłowość połączeń instalacji elektrycznej i działanie instalacji uziemiającej.
- Przeprowadzić napełnianie syfonu (zob. cap. 2.7 "Podłączenie spustu kondensatu").



JEŚLI POWYŻSZE INSTRUKCJE NIE SĄ PRZESTRZEGANE, MOŻE WYSTĄPIĆ RYZYKO UDUSZENIA LUB ZATRUCIA W ZWIĄZKU Z GAZEM LUB WYDOBYWAJĄCYMI SIĘ SPALINAMI; NIEBEZPIECZEŃSTWO POŻARU LUB WYBUCHU. MOŻE RÓWNIEŻ WYSTĄPIĆ NIEBEZPIECZEŃSTWO PORAŻENIA PRĄDEM ELEKTRYCZNYM LUB ZALANIA POMIESZCZENIA.

Pierwsze włączenie kotła

- Upewnić się, że żaden kran ciepłej wody nie jest otwarty i że nie ma żądań ogrzewania z termostatu pokojowego.
- Otworzyć dopływ gazu i sprawdzić, czy wartość ciśnienia zasilania gazowego przed urządzeniem jest zgodna z wartością w tabeli danych technicznych lub czy mieści się w granicach tolerancji określonych w normie.
- Otworzyć zasilanie elektryczne kotła; na wyświetlaczu pojawi się numer wersji oprogramowania centralki oraz wyświetlacza, a następnie cykl odpowietrzania **FH** i **Fh** (patrz cap. 1.3 "Podłączenie do zasilania elektrycznego, włączanie i wyłączenie" na page 194).
- Po zakończeniu cyklu **Fh** na wyświetlaczu pojawi się strona trybu zimowego (wygląd 11), wykonać regulacje temperatury: zasilanie układu c.o. oraz wylot ciepłej wody użytkowej (wygląd 14 i wygląd 15). Sprawdzić, czy wartość parametru kominów, **P68** - *** '- Tabela parametrów transparentnych' on page 223 *** , jest dostosowana do długości zainstalowanego komina.
- W przypadku zmiany gazu (G20 - G30 - G31 - G230) sprawdzić, czy dany parametr jest odpowiedni do rodzaju gazu obecnego w instalacji zasilającej (Table 10, "- Tabela parametrów transparentnych," on page 223 i cap. 3.1 "Regulacje" na page 220).
- Ustawić kocioł na tryb c.w.u. lub c.o. (zob. cap. 1.3 "Podłączenie do zasilania elektrycznego, włączanie i wyłączenie" na page 194).
- W trybie c.o. wydać żądanie ciepła: na wyświetlaczu miga symbol grzejnika i wyświetli się symbol płomienia, kiedy włączy się palnik.
- Tryb c.w.u. z trwającym przygotowaniem zasobnika: na wyświetlaczu miga symbol kranu i wyświetli się symbol płomienia, kiedy włączy się palnik (po kilku włączeniach przez palnik system przyjmuje ostatecznie optymalny punkt zapłonu).
- Przeprowadzić kontrolę spalania zgodnie z opisem w rozdziale "Sprawdzanie parametrów spalania" on page 220.

3.3 Konserwacja

WAŻNE INFORMACJE



WSZYSTKIE PRACE KONSERWACYJNE I WYMIANY MUSZĄ BYĆ WYKONANE PRZEZ WYKWALIFIKOWANY PERSONEL.

Przed wykonaniem jakiegokolwiek operacji wewnątrz kotła należy odłączyć zasilanie elektryczne i zamknąć zawór gazowy przed miejscem wykonywania robót. W przeciwnym razie może wystąpić niebezpieczeństwo wybuchu, porażenia elektrycznego, uduszenia lub zatrucia.

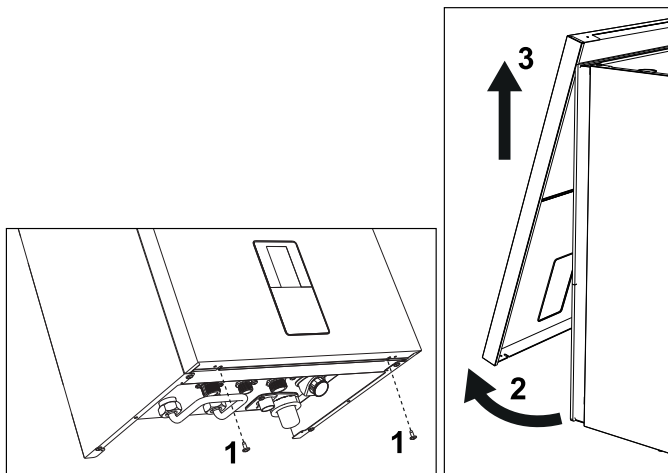
Otwarcie panelu przedniego



Niektóre komponenty wewnętrzne kotła mogą osiągnąć wysoką temperaturę i grozić poważnymi oparzeniami. Przed wykonaniem jakiegokolwiek operacji należy odczekać, aż elementy te ostygną lub założyć odpowiednie rękawice.

Aby otworzyć obudowę kotła:

1. Odkręcić śruby „1” (zob. wygląd 42).
2. Pociągnąć panel do siebie, a następnie unieść go.

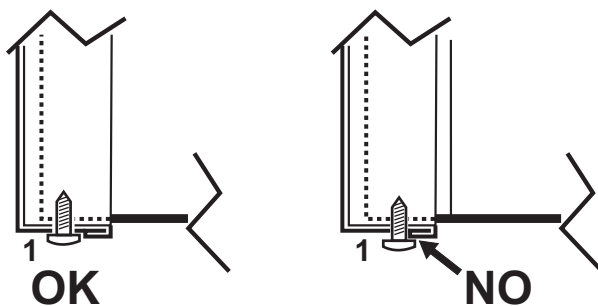


wygląd 42- Otwieranie panelu przedniego



W tym urządzeniu obudowa działa również jako zamknięta komora. Po każdej czynności związanej z otwarciem kotła należy dokładnie sprawdzić poprawność montażu panelu przedniego i jego uszczelnienia.

Aby zamontować panel przedni, należy postępować w odwrotnej kolejności. Upewnić się, że jest prawidłowo zaczepiony do górnych mocowań i jest prawidłowo umieszczony po bokach. Po dokręceniu śrub „1” nie może nachodzić na zagłębienie dolnego wspornika (zob. wygląd 43).



wygląd 43- Prawidłowe położenie przedniego panelu

Kontrola okresowa

Aby zapewnić prawidłowe działanie urządzenia w długim okresie czasu, należy zlecić wykwalifikowanemu personelowi coroczną kontrolę, obejmującą następujące kontrole:

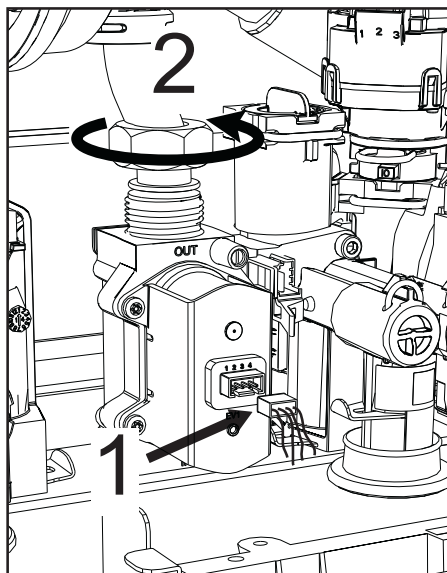
- Urządzenia sterownicze i zabezpieczające (zawór gazu, termostaty, itp.) muszą działać prawidłowo.
- Obwód odprowadzania spalin musi być w pełni sprawny.
- Zamknięta komora spalania musi być szczelna.
- Końcówka wlotu mieszanki powietrza i paliwa oraz kanały muszą być wolne od przeszkód i nieszczelności
- Palnik i wymiennik muszą być czyste i wolne od osadów. Do czyszczenia należy stosować odpowiednie szczotki. Zabrania się używania produktów chemicznych do czyszczenia palnika.
- Elektroda musi być prawidłowo umieszczona i wolna od zgorzeliny.
Elektroda może być oczyszczona z inkrustacji tylko niemetaliczną szczotką i NIE może być piaskowana.
- Układy gazowe i wodne muszą być szczelne.
- Ciśnienie wody w układzie, w stanie zimnym, musi wynosić ok. 1 bar; w innym przypadku należy ją doprowadzić do tej wartości.
- Pompa obiegowa nie może być zablokowana.
- Zbiornik wyrównawczy musi być napełniony.
- Przepływ i ciśnienie gazu muszą odpowiadać wartości podanej w odpowiednich tabelach.
- System ewakuacji kondensatu musi być sprawny, bez wycieków i przeszkód.
- Syfon musi być napełniony wodą.
- Należy sprawdzić jakość wody w układzie.
- Należy sprawdzić stan izolacji wymiennika.
- Należy sprawdzić przyłącze gazu między zaworem i zwężką Venturiego.
- Wymienić uszczelkę palnika, jeśli jest uszkodzona.
- Po zakończeniu kontroli należy zawsze sprawdzić parametry spalania (patrz „Sprawdzanie wartości spalania”).

Konserwacja nadzwyczajna oraz wymiana komponentów

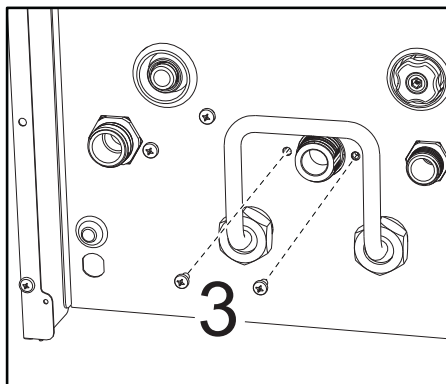
Po wymianie zaworu gazowego, palnika, elektrody i płytki obwodów drukowanych konieczne jest przeprowadzenie **kalibracji [AUTO SETUP]** (patrz "Procedura kalibracji [AUTO SETUP]" on page 221). Następnie należy postępować zgodnie z instrukcjami w par. "Sprawdzanie parametrów spalania" on page 220.

Wymiana zaworu gazu

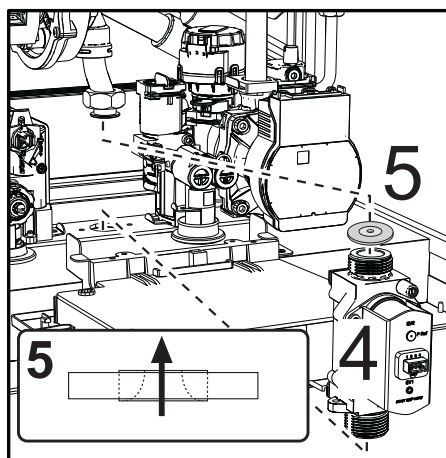
- **Odłączyć zasilanie elektryczne i zamknąć kurek gazowy przed zaworem.**
- Odłączyć łączniki elektryczne „1” (wygląd 44).
- Odłączyć przewód doprowadzający gaz „2” (wygląd 44)
- Odkręcić śruby „3” (wygląd 45)
- Wyjąć zawór gazowy „4” i membranę gazową „5” (wygląd 46).
- Zamontować nowy zawór, wykonując powyższe czynności w odwrotnej kolejności.
- **Należy zapoznać się z instrukcją dołączoną do zestawu podczas wymiany membrany gazowej.**



wygląd 44



wygląd 45



wygląd 46

Wymiana wymiennika głównego

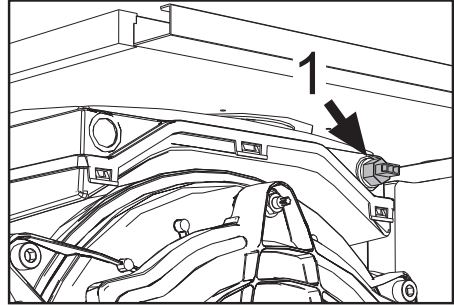


Przed przystąpieniem do wykonywania poniższych instrukcji, należy zadbać o zabezpieczenie wnętrza kotła i skrzynki elektrycznej przed rozlaniem się wody.

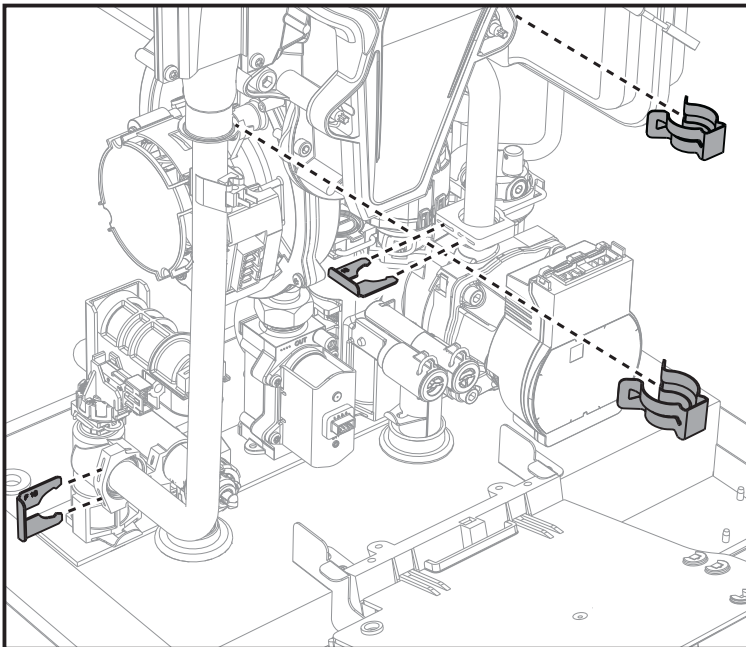


Odłączyć zasilanie elektryczne i zamknąć kurek gazowy przed zaworem

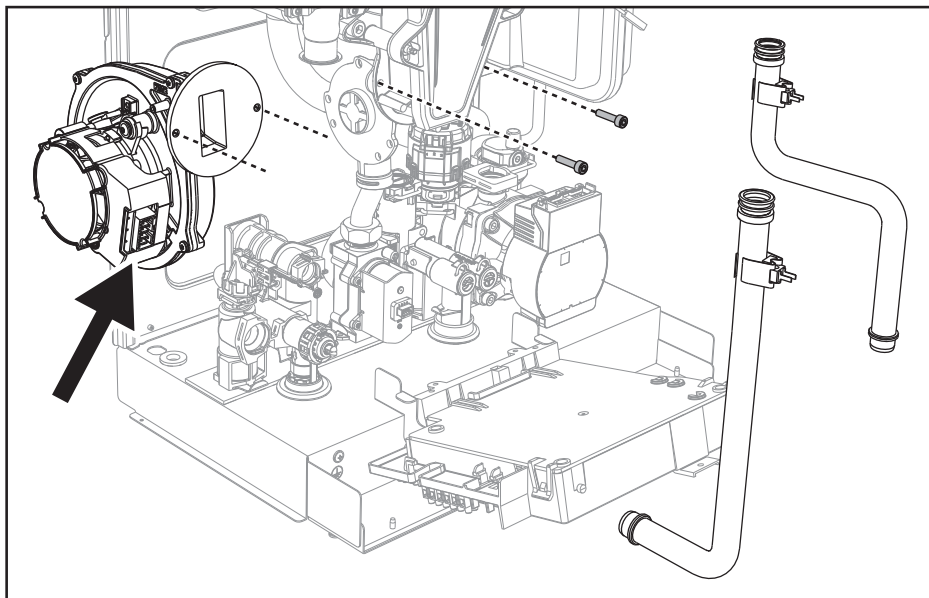
- Odłączyć złącze czujnika spalin 1.
- Odłączyć złącze wentylatora
- Odłączyć złącze elektrody zapłonowej podłączonej do płytki.
- Spuścić wodę z obiegu grzewczego kotła.
- Wyciągnąć złącze spalin (koncentryczne lub wyposażenie dodatkowe dla przewodów rozdzielnych)
- Zdemontować wentylator
- Zdemontować zaciski dwóch rur na wymienniku, pompie i zespole hydraulicznym
- Poluzować 2 **dolne śruby „5”** mocujące wymiennik do ramy (wygląd 50)
- Wykręcić 2 **górne śruby „6”** mocujące wymiennik do ramy (wygląd 51)
- Wymontować wymiennik
- Zamontować nowy wymiennik na **dolnych śrubach „5”**
- W celu montażu należy postępować w odwrotnej kolejności



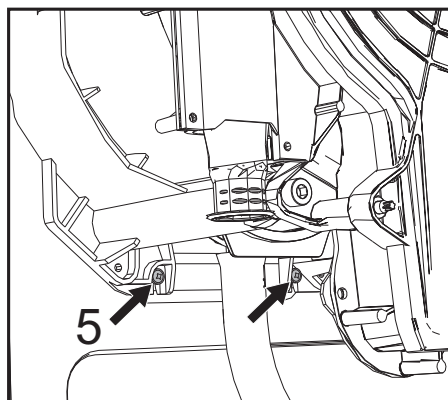
wygląd 47



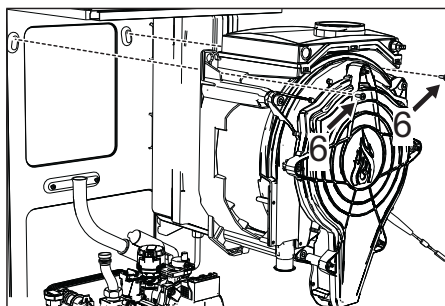
wygląd 48



wygląd 49



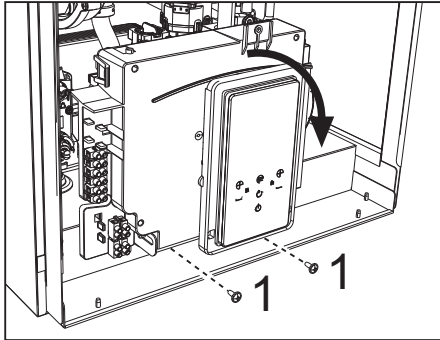
wygląd 50



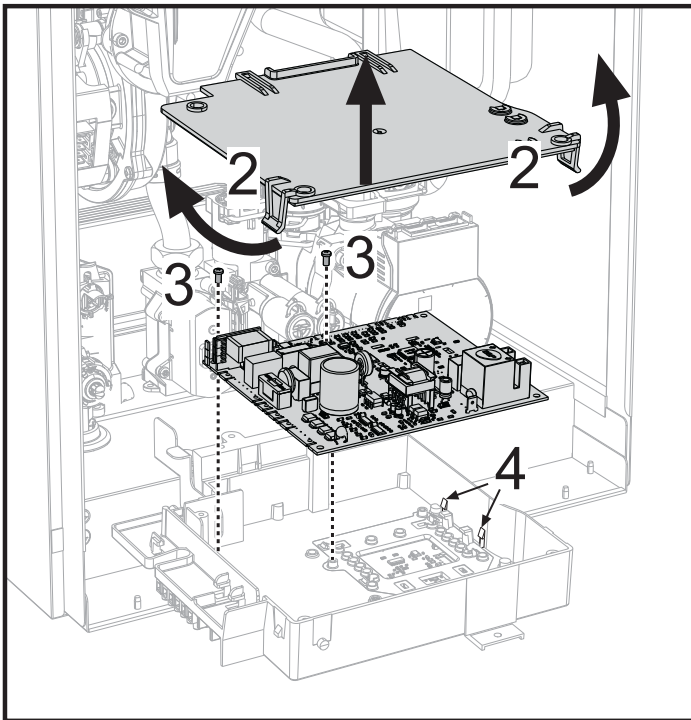
wygląd 51

Wymiana płytki obwodów drukowanych

- Odłączyć zasilanie elektryczne i zamknąć kurek gazowy przed zaworem.
- Wykręcić dwie śruby „1” i obrócić panel.
- Podnieść pokrywę skrzynki elektrycznej po naciśnięciu zakładek „2”.
- Odkręcić śruby „3”. Podnieść płytę, korzystając z bocznych zakładek „4”.
- Włożyć nową płytę i podłączyć ponownie połączenia elektryczne.



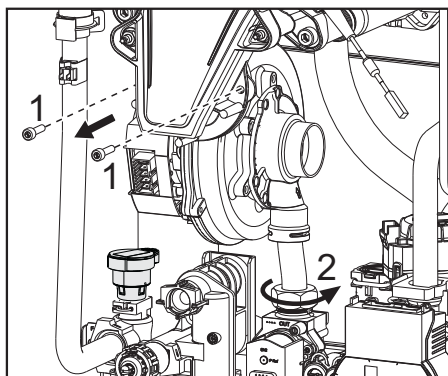
wygląd 52



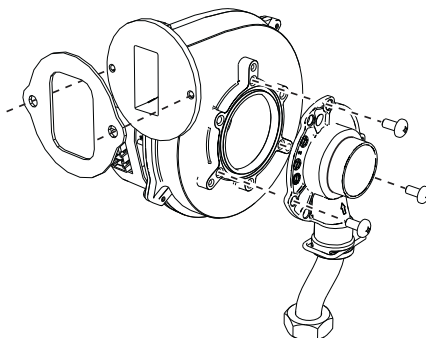
wygląd 53

Wymiana wentylatora

- Odłączyć zasilanie elektryczne i zamknąć kurek gazowy przed zaworem.
- Zdemontować połączenia elektryczne wentylatora.
- Wykręcić śruby „1” połączenia przewodu gazowego „2”.
- Wyjąć zwężkę Venturiego „3”.




wygląd 54

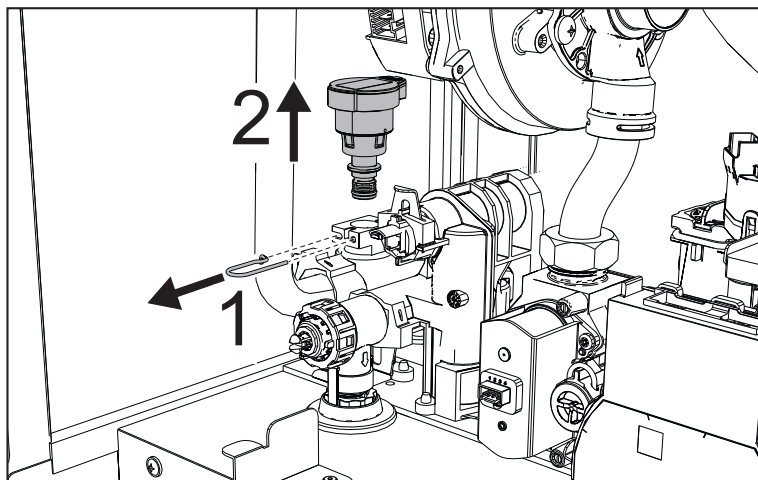


wygląd 55

Wymiana przetwornika ciśnienia

 Przed wykonaniem poniższych instrukcji zaleca się zabezpieczyć pomieszczenie i skrzynkę elektryczną kotła przed przypadkowym rozlaniem wody.

- Odłączyć zasilanie elektryczne i zamknąć kurek gazowy przed zaworem.
- Spuścić wodę z obiegu grzewczego.
- Zdemontować złącze przetwornika ciśnienia i zacisk mocujący „1”.
- Wyjąć przetwornik ciśnienia „2”.



wygląd 56

3.4 Usuwanie usterek

Diagnostyka

Ekran LCD Wył.



Jeśli po naciśnięciu przycisków wyświetlacz się nie włącza, sprawdzić, czy płytki obwodów drukowanych jest podłączona do zasilania elektrycznego. Za pomocą cyfrowego multimetru sprawdzić obecność napięcia zasilającego.

W przypadku braku napięcia sprawdzić okablowanie.

Jeśli napięcie jest wystarczające (zakres 195 - 253 Vac), należy sprawdzić bezpiecznik (**3.15AL@230VAC**). Bezpiecznik znajduje się na karcie. Informacje na temat dostępu do bezpiecznika, zob. wygląd 29.

Ekran LCD włączony

W przypadku problemów lub awarii na wyświetlaczu pojawia się kod identyfikacyjny usterki.

Istnieją takie nieprawidłowości i usterki, które powodują trwałą blokadę (oznaczone literą „**A**”): aby przywrócić działanie, wystarczy nacisnąć przycisk  i przytrzymać aż do pojawienia się komunikatu „**Confirm?**” i potwierdzić przyciskiem  lub przyciskiem RESET na zdalnym regulatorze czasowym (opcja), jeśli jest zainstalowany. Jeśli kocioł nadal nie rozpoczyna pracy, należy usunąć usterkę.

Inne usterki powodują chwilowe wyłączenia (oznaczone literą „**F**”), które są automatycznie resetowane, gdy tylko wartość powróci do normalnego zakresu roboczego kotła.

Tabela usterek

Tabela 11- Lista usterek/błędów

Kod usterki	Usterka	Możliwa przyczyna	Rozwiązanie
A01	Brak zapłonu palnika	Brak gazu	Sprawdzić, czy dopływ gazu do kotła jest regularny i czy w rurach nie ma powietrza
		Usterka elektrody wykrywania/zapłonu	Sprawdzić okablowanie elektrody i upewnić się, że jest ona prawidłowo ustawiona i wolna od osadów, a w razie potrzeby wymienić elektrodę.
		Niewystarczające ciśnienie zasilania gazem	Sprawdzić ciśnienie gazu zasilającego
		Zatkany syfon	Sprawdzić syfon i wyczyścić go, jeśli to konieczne
		Kanały powietrzne/ spalinowe są zatkane	Przywrócić drożność komina, przewodu wyciągowego spalin oraz wlotu powietrza i przyłączyć.
		Nieprawidłowa kalibracja	Przeprowadzić procedurę kalibracji [AUTO SETUP].
		Wadliwy zawór gazowy	Sprawdzić i ewentualnie wymienić zawór gazu
A02	Sygnał obecności płomienia przy wyłączonym palniku	Błąd elektrody	Sprawdzić okablowanie elektrody jonizacyjnej
			Sprawdzić stan elektrody
			Uziemienie elektrody
			Rezystancja kabla względem ziemi
			Sprawdzić syfon i wyczyścić go, jeśli to konieczne
F05	Usterka wentylatora	Błąd płytki obwodów drukowanych	Sprawdzić płytkę
		Brak zasilania 230V	
		Przerwany sygnał tachometryczny	Sprawdzić okablowanie złącza 5-pinowego
		Wentylator jest uszkodzony	Sprawdzić wentylator i w razie potrzeby wymienić go

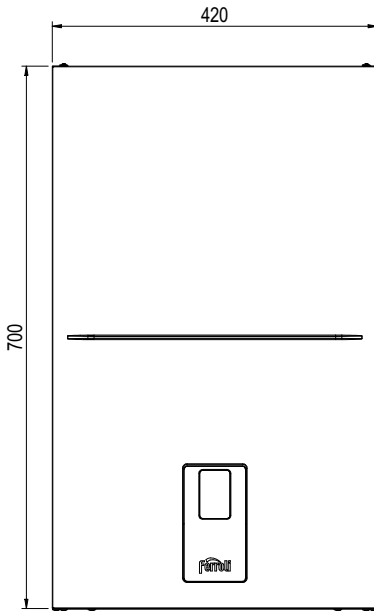
Kod usterki	Usterka	Możliwa przyczyna	Rozwiązanie
A06	Brak płomienia po fazie zapłonu	Usterka elektrody jonizacyjnej	Sprawdzić położenie elektrody jonizacyjnej, oczyścić ją z wszelkich zanieczyszczeń i wykonać procedurę kalibracji [AUTO SETUP]. W razie potrzeby wymienić elektrodę.
		Płomień jest niestabilny	Sprawdzić palnik
		kanaly powietrzne/ spalinowe są zatkane	Usunąć przeszkodę z kanału spalinowego, przewodów wyprowadzania spalin oraz wlotu powietrza i przejść
		Zatkany syfon	Sprawdzić syfon i wyczyścić go, jeśli to konieczne
		Nieprawidłowa kalibracja	Przeprowadzić procedurę kalibracji [AUTO SETUP].
		Niewystarczające ciśnienie zasilania gazem	Sprawdzić ciśnienie gazu zasilającego
A08	Uaktywnienie zabezpieczenia przed przegrzaniem	Czujniki zasilania lub powrotu nie są prawidłowo umieszczone lub są uszkodzone	Sprawdzić prawidłowe ustawienie i działanie czujników i w razie potrzeby wymienić je.
		Brak obiegu wody w systemie	Sprawdzić pompę obiegową
		Powietrze w systemie	Odpowietrzyć system
A09	Zadziałanie zabezpieczenia wymiennika	Brak obiegu wody w systemie	Sprawdzić pompę obiegową i instalację grzewczą
		Słaba cyrkulacja i nieprawidłowy wzrost temperatury czujnika zasilania instalacji	Odpowietrzyć system
		wymiennik ciepła jest zatkany	sprawdzić wymiennik ciepła i instalację
F09	Uaktywnienie zabezpieczenia przed przegrzaniem	Uszkodzony czujnik na zasilaniu instalacji	Sprawdzić prawidłowe ustawienie i działanie czujnika zasilania instalacji i w razie potrzeby wymienić go
		Brak obiegu wody w systemie	Sprawdzić pompę obiegową i instalację grzewczą
		Powietrze w systemie	Odpowietrzyć system
F10	Usterka czujnika zasilania instalacji	Uszkodzony czujnik	Sprawdzić okablowanie lub wymienić czujnik
		Okablowanie zwarte	
		Instalacja elektryczna odłączona	
A11	Podłączenie zaworu gazowego	Nie włożono złączki zaworu gazu	Włóż złączkę
		Przerwane połączenie elektryczne pomiędzy centralką a zaworem gazu.	Sprawdzić przewody
		Uszkodzony zawór gazu.	Wymienić zawór gazu
F11	Awaria czujnika powrotu	Uszkodzony czujnik	Sprawdzić okablowanie lub wymienić czujnik
		Okablowanie zwarte	
		Instalacja elektryczna odłączona	
F12	Usterka czujnika c.w.u.	Uszkodzony czujnik	Sprawdzić okablowanie lub wymienić czujnik
		Okablowanie zwarte	
		Instalacja elektryczna odłączona	
F13	Awaria sondy spalin	Sonda uszkodzona	Sprawdzić okablowanie lub wymienić sondę spalin
		Okablowanie zwarte	
		Instalacja elektryczna odłączona	
A14	Zdziałanie urządzenia zabezpieczającego kanał odprowadzania spalin	Błąd A07 wygenerowano 3 razy w ciągu ostatnich 24 godzin	Patrz błąd A07

Kod usterki	Usterka	Możliwa przyczyna	Rozwiązanie
F15 - A07	Wysoka temperatura spalin	Sonda spalin wykrywa nadmierną temperaturę	Sprawdzić wymiennik
			Sprawdzić sondę spalin
			Sprawdzić parametr materiału, z którego wykonano przewód
F19	Nieprawidłowe parametry płytki obwodów drukowanych	Błędne ustawienie parametru płytki	Sprawdzić i ewentualnie zmienić parametr b15 na 3
F21	Lekko podniesione ciśnienie w instalacji (widoczne jedynie w menu Alarm)	Zbyt wysokie ciśnienie wody w instalacji	Częściowo opróżnić instalację, aby na wyświetlaczu przywrócić ciśnienie w zakresie 1+1,5 barów. Sprawdzić zbiornik wyrównawczy
A23-A24-F51	Usterka czujnika zasilania instalacji	Nieprawidłowo skonfigurowany parametr	Sprawdzić, czy parametr b04 jest prawidłowo skonfigurowany
		Problemy z ciśnieniem w instalacji (przetwornik)	Wartość ciśnienia w instalacji poza ustawionymi granicami (przetwornik)
		b06 ustawiony na 3	
A26	Pojawienie się błędu F40 więcej niż 3 razy w ciągu 24 godzin	Zbyt wysokie ciśnienie wody w instalacji	Częściowo opróżnić instalację, aby na wyświetlaczu przywrócić ciśnienie w zakresie 1+1,5 barów.
		Zbiornik wyrównawczy opróżniony lub uszkodzony	Napełnić lub wymienić zbiornik wyrównawczy
F34	Napięcie zasilania poniżej 180V	Problemy z siecią elektryczną	Sprawdzić instalację elektryczną
F35	Nieprawidłowa częstotliwość zasilania	Problemy z siecią elektryczną	Sprawdzić instalację elektryczną
F37	Nieprawidłowe ciśnienie wody w układzie	Zbyt niskie ciśnienie	Napełnić instalację
		Niepodłączony lub uszkodzony przetwornik ciśnienia	Sprawdzić przetwornik ciśnienia
F39	Usterka sondy zewnętrznej	Uszkodzona sonda lub zwarte przewody	Sprawdzić okablowanie lub wymienić czujnik
		Sonda odłączona po aktywacji przesunięcia temperaturowego	Podłączyć zewnętrzną sondę lub wyłączyć przesunięcie temperaturowe
F40	Usterka czujnika zasilania instalacji	Zbyt wysokie ciśnienie wody w instalacji, a parametr P58 nie jest ustawiony na wartość domyślną	Częściowo opróżnić instalację, aby na wyświetlaczu przywrócić ciśnienie w zakresie 1+1,5 barów.
		Zbiornik wyrównawczy opróżniony lub uszkodzony	Napełnić lub wymienić zbiornik wyrównawczy
A44	Błąd wielu żądań	Powtarzające się, krótko trwające żądania	Sprawdzić, czy w obwodzie c.w.u. nie występują skoki ciśnienia. W razie potrzeby należy zmienić parametr b11.
F47	Brak komunikacji Przetwornik ciśnienia	Przetwornik ciśnienia niepodłączony do zasilania	Sprawdzić podłączenie elektryczne, podłączyć przetwornik oraz okablowanie.
		Nie działa przetwornik ciśnienia	Wymienić przetwornik ciśnienia.
F50 - F53	Błąd termostatu bezpieczeństwa z parametrem b06 = 1 lub 4	Brak obiegu lub niewystarczający obieg wody w systemie	Sprawdzić pompę obiegową i instalację grzewczą
		Powietrze w systemie	Odpowietrzyć system
		Nieprawidłowy parametr	Sprawdzić prawidłowe ustawienie parametru
F62	Żądanie kalibracji	Nowa płyta lub kocioł nie są jeszcze skalibrowane	Przeprowadzić procedurę kalibracji [AUTO SETUP].
F64	Przekroczono maksymalną liczbę kolejnych resetowań	Przekroczono maksymalną liczbę kolejnych resetowań	Odłączyć zasilanie kotła na 60 sekund , a następnie zresetować kocioł
A65 + A97	Błędy specyficzne dla kontroli spalania	Niedrożne przewody spalin. Niskie ciśnienie gazu (A78 - A84). Syfon kondensatu zatkany. Problem ze spalaniem lub recyrkulacją spalin	Sprawdzić, czy przewody spalinowe i syfon nie są zatkane. Sprawdzić, czy ciśnienie zasilania gazem jest prawidłowe. Przeprowadzić regulację CO ₂ w trybie TEST. Ewentualnie przeprowadzić procedurę kalibracji [AUTO SETUP].

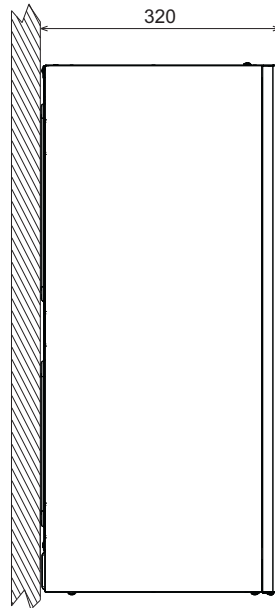
Kod usterki	Usterka	Możliwa przyczyna	Rozwiązanie
F65 + F98	Błędy specyficzne dla kontroli spalania	Niedrożne przewody spalin. Niskie ciśnienie gazu. Syfon kondensatu zatkany. Problem ze spalaniem lub recyrkulacją spalin	Sprawdzić, czy przewody spalinowe i syfon nie są zatkane. Sprawdzić, czy ciśnienie zasilania gazem jest prawidłowe. Przeprowadzić regulację CO ₂ w trybie TEST. Ewentualnie przeprowadzić procedurę kalibracji [AUTO SETUP].
A80	Sygnal płomienia pasywnego po zamknięciu zaworu	Problem z elektrodą. Problem z zaworem gazowym. Problem z płytką elektroniczną.	Sprawdzić prawidłowe położenie i stan elektrody. Sprawdzić płytkę elektroniczną. Sprawdzić zawór gazowy i w razie potrzeby wymienić go.
A88	Błędy specyficzne dla kontroli spalania lub zaworu gazowego	Aktywacja kalibracji przy włączonym palniku. Problem spalania, usterka zaworu gazowego lub płytki elektronicznej	Zresetować usterkę i przeprowadzić procedurę kalibracji [AUTO SETUP]. W razie potrzeby wymienić zawór gazowy lub płytkę elektroniczną.
F96	Błąd specyficzny dla spalania płomienia	Niestabilny płomień lub niestabilny sygnał płomienia po zapłonie.	Sprawdzić dopływ gazu, kanały spalinowe i odprowadzanie kondensatu. Sprawdzić prawidłowe położenie i stan elektrody Po około 3 minutach błąd zostaje zresetowany.
A98	Zbyt wiele błędów oprogramowania lub błąd pojawił się w wyniku wymiany płytki	Wymiana płytki	Zresetować awarię i przeprowadzić procedurę kalibracji [AUTO SETUP].
		Niedrożne przewody spalin. Niskie ciśnienie gazu. Syfon kondensatu zatkany. Problem ze spalaniem lub recyrkulacją spalin.	Najpierw rozwiązać problem, a potem zresetować błąd i sprawdzić, czy zapłon przebiega prawidłowo. Przeprowadzić procedurę kalibracji [AUTO SETUP]. Ewentualnie wymienić płytę.
A99	Błąd ogólny	Błąd sprzętowy lub programowy płytki elektronicznej	Zresetować błąd i sprawdzić, czy zapłon przebiega prawidłowo. Przeprowadzić procedurę kalibracji [AUTO SETUP]. Jeśli problem nadal występuje, wymienić płytę.
F99	Awaria komunikacji pomiędzy wyświetlaczem a sterownikiem	Przerwy lub niepodłączony przewód łączący	Sprawdzić podłączenie
		Niedopasowanie parametrów między sterownikiem a wyświetlaczem	Odłączyć i ponownie podłączyć zasilanie
		Wykonano reset do wartości fabrycznych	Odłączyć i ponownie podłączyć zasilanie

4. Dane i parametry techniczne

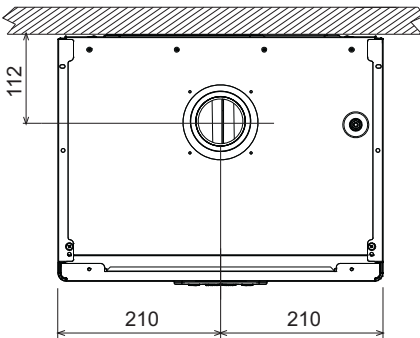
4.1 Wymiary i złącza



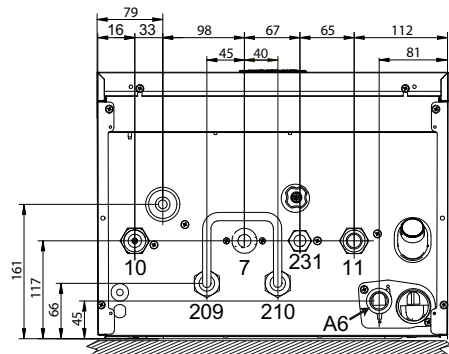
wygląd 57- Widok z przodu



wygląd 58- Widok z boku



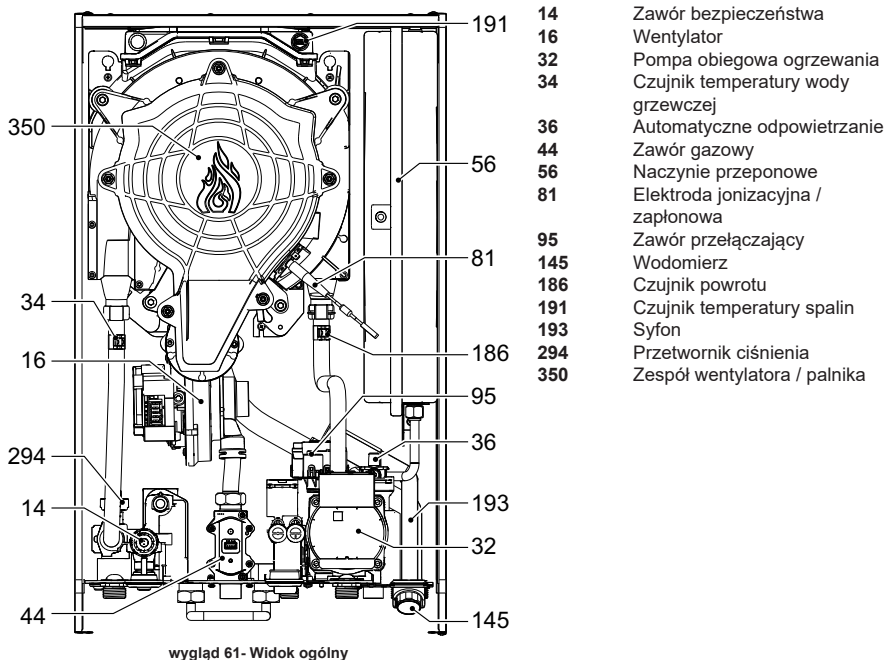
wygląd 59- Widok z góry



wygląd 60- Widok od dołu

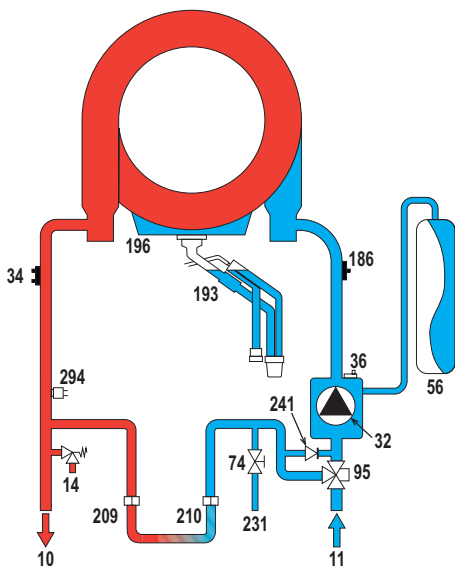
- 7 Wlot gazu - Ø 3/4"
- 10 Zasilanie układu- Ø 3/4"
- 11 Powrót układu - Ø 3/4"
- 209 Zasilanie zasobnika - Ø 3/4"
- 210 Powrót z zasobnika - Ø 3/4"
- 231 Złącze napełnienia - Ø 1/2"
- A6 Przyłącze spustowe kondensatu

4.2 Widok ogólny



wygląd 61- Widok ogólny

4.3 Obieg wody



wygląd 62- Obieg wody

- 14 Zawór bezpieczeństwa
 - 16 Wentylator
 - 32 Pompa obiegowa ogrzewania
 - 34 Czujnik temperatury wody grzewczej
 - 36 Automatykne odpowietrzanie
 - 44 Zawór gazowy
 - 56 Naczynie przeponowe
 - 81 Elektroda jonizacyjna / zapłonowa
 - 95 Zawór przełączający
 - 145 Wodomierz
 - 186 Czujnik powrotu
 - 191 Czujnik temperatury spalin
 - 193 Syfon
 - 294 Przetwornik ciśnienia
 - 350 Zespół wentylatora / palnika
-
- 10 Zasilanie układu
 - 11 Powrót z układu
 - 14 Zawór bezpieczeństwa
 - 32 Pompa obiegowa ogrzewania
 - 34 Czujnik temperatury wody grzewczej
 - 36 Automatykne odpowietrzanie
 - 56 Naczynie przeponowe
 - 74 Zawór do napełniania układu
 - 95 Zawór przełączający
 - 186 Czujnik powrotu
 - 193 Syfon
 - 196 Taca kondensatu
 - 209 Zasilanie zasobnika
 - 210 Zwrot zasobnika
 - 231 Złącze napełnienia
 - 241 Automatykne obejście (wewnątrz zespołu pompowego)
 - 294 Przetwornik ciśnienia

4.4 Tabela danych technicznych

0T4D1AWA	BLUEHELIX HITECH RRT 18 H
0T4D4AWA	BLUEHELIX HITECH RRT 28 H

KRAJE DOCELOWE	IT DE ES BG RO PL GR		
KATEGORIA GAZU	II2HM3+ (IT) II2E3B/P (DE) II2H3+ (ES) II2H3B/P (BG) II2H3B/P (RO) II2H3+ (GR) II2ELwLs3B/P (PL) II2H3B/P (AT)		
KODY IDENTYFIKACYJNE PRODUKTÓW	0T4D1AWA	0T4D4AWA	
Maks. obciążenie cieplne instalacji c.o.	kW	18,4	28,5
Min. obciążenie cieplne instalacji c.o.	kW	3,5	3,5
Maks. moc przy grzaniu (80/60°C)	kW	18	27,9
Min. moc przy grzaniu (80/60°C)	kW	3,4	3,4
Maks. moc przy grzaniu (50/30°C)	kW	19,5	30,2
Min. moc przy grzaniu (50/30°C)	kW	3,8	3,8
Sprawność przy Pmax (80-60°C)	%	98,1	97,8
Sprawność przy Pmin (80-60°C)	%	98	98
Sprawność przy Pmax (50-30°C)	%	106,1	106,1
Sprawność przy Pmin (50-30°C)	%	107,5	107,5
Sprawność 30%	%	109,7	109,5
Straty w przewodzie spalinowym z palnikiem WŁ (80/60) - Pmax / Pmin	%	2,03 / 1,47	1,98 / 1,7
Straty w obudowie z palnikiem WŁ (80/60) - Pmax / Pmin	%	0,46 / 2,36	0,39 / 2,36
Straty w przewodzie spalinowym z palnikiem WŁ (50/30) - Pmax / Pmin	%	1,11 / 0,74	1,11 / 0,74
Straty w obudowie z palnikiem WŁ (50/30) Pmax / Pmin	%	0,55 / 1,05	0,34 / 1,05
Straty w przewodzie spalinowym z palnikiem WYŁ (50K/ 20K)	%	0,02 / 0,01	0,01 / 0,01
Straty w obudowie z palnikiem WYŁ (50K/ 20K)	%	0,2 / 0,08	0,13 / 0,05
Temperatura spalin (80/60 °C) - Pmax / Pmin	%	68 / 57	67 / 59,6
Temperatura spalin (50/30 °C) - Pmax / Pmin	%	50 / 42	51,8 / 43,3
Nateżenie przepływu spalin - Pmax / Pmin	%	8,3 / 1,6	12,9 / 1,6
Ciśnienie zasilania gazem G20	mbar	20	20
Dysza gazu G20	m3/h	5,6	5,6
Nateżenie przepływu gazu G20 - Max / min	m3/h	1,95 / 0,37	3,02 / 0,37
CO2 - G20	%	9±0,8	9±0,8
Ciśnienie zasilania gazem G31	mbar	37	37
Dysza gazu G31	kg/h	5,6	5,6
Nateżenie przepływu gazu G31 - Max / min	kg/h	1,43 / 0,27	2,21 / 0,27
CO2 - G31	%	10 ±0,8	10 ±0,8
Klasa emisji NOx	-	6 (< 56 mg/kWh)	
Maks. ciśnienie robocze dla grzania	bar	3	3
Min.ciężnienie robocze dla grzania	bar	0,8	0,8
Maks. temperatura nastawy grzania	°C	95	95
Objętość wody grzewczej	litry	2,9	2,9
Pojemność zbiornika rozprężnego grzania	litry	8	8
Ciśnienie wstępne napełniania zbiornika rozprężnego grzania	bar	0,8	0,8
Stopień ochrony	IP	IPX4D	IPX4D
Napięcie zasilania	V/Hz	230V~50HZ	
Moc elektryczna doprowadzana	W	72	87
Waga pustego koła	kg	27,9	27,9
Typ urządzenia		C(10)3-C(11)3-C13-C23-C33-C43-C53-C63-C83-C93-B23-B33	
Ciśnienie w instalacji przewodów C _{10/9} -C _{11/9}	Pa	78	89

0T4D7AWA	BLUEHELIX HITECH RRT 34 H
0T4D9AWA	BLUEHELIX HITECH RRT 45 H

KRAJE DOCELOWE	IT DE ES BG RO PL GR		
KATEGORIA GAZU	II2HM3+ (IT) II2E3B/P (DE) II2H3+ (ES) II2H3B/P (BG) II2H3B/P (RO) II2H3+ (GR) II2ELwLs3B/P (PL) II2H3B/P (AT)		
KODY IDENTYFIKACYJNE PRODUKTÓW	0T4D7AWA	0T4D9AWA	
Maks. obciążenie cieplne instalacji c.o.	kW	34,7	43,8 Qn
Min. obciążenie cieplne instalacji c.o.	kW	3,5	6,4 Qn
Maks. moc przy grzaniu (80/60°C)	kW	34	42,9 Pn
Min. moc przy grzaniu (80/60°C)	kW	3,4	6,3 Pn
Maks. moc przy grzaniu (50/30°C)	kW	36,8	46,5 Pn
Min. moc przy grzaniu (50/30°C)	kW	3,8	6,9 Pn
Sprawność przy Pmax (80-60°C)	%	97,9	97,8
Sprawność przy Pmin (80-60°C)	%	97,8	98
Sprawność przy Pmax (50-30°C)	%	106,1	106,1
Sprawność przy Pmin (50-30°C)	%	107,5	107,6
Sprawność 30%	%	109,5	109,6
Straty w przewodzie spalinowym z palnikiem WŁ (80/60) - Pmax / Pmin	%	2,02 / 1,47	2,2 / 1,94
Straty w obudowie z palnikiem WŁ (80/60) - Pmax / Pmin	%	0,26 / 1,44	0,3 / 1,44
Straty w przewodzie spalinowym z palnikiem WŁ (50/30) - Pmax / Pmin	%	0,92 / 0,61	0,9 / 0,42
Straty w obudowie z palnikiem WŁ (50/30) Pmax / Pmin	%	0,6 / 1,05	0,3 / 0,97
Straty w przewodzie spalinowym z palnikiem WYŁ (50K/ 20K)	%	0,01 / 0,01	0,01 / 0,0
Straty w obudowie z palnikiem WYŁ (50K/ 20K)	%	0,13 / 0,05	0,1 / 0,04
Temperatura spalin (80/60 °C) - Pmax / Pmin	%	66 / 60	65,5 / 61,2
Temperatura spalin (50/30 °C) - Pmax / Pmin	%	51,5 / 45	44 / 32,2
Natężenie przepływu spalin - Pmax / Pmin	%	16 / 1,7	20,5 / 3
Ciśnienie zasilania gazem G20	mbar	20	20
Dysza gazu G20	m3/h	6	7,1
Natężenie przepływu gazu G20 - Max / min	m3/h	3,67 / 0,37	4,63 / 0,68
CO2 - G20	%	9±0,8	9±0,8
Ciśnienie zasilania gazem G31	mbar	37	37
Dysza gazu G31	kg/h	6	7,1
Natężenie przepływu gazu G31 - Max / min	kg/h	2,7 / 0,27	3,4 / 0,5
CO2 - G31	%	10 ±0,8	10 ±0,8
Klasa emisji NOx	-	6 (< 56 mg/kWh)	
Maks. ciśnienie robocze dla grzania	bar	3	3 NOx
Min.ciśnienie robocze dla grzania	bar	0,8	0,8 PMS
Maks. temperatura nastawy grzania	°C	95	95 tmax
Objętość wody grzewczej	litry	4,2	5,5
Pojemność zbiornika rozprężnego grzania	litry	10	10
Ciśnienie wstępnego napełniania zbiornika rozprężnego grzania	bar	0,8	0,8
Stopień ochrony	IP	IPX4D	IPX4D
Napięcie zasilania	V/Hz	230V~50HZ	
Moc elektryczna doprowadzana	W	104	132 W
Waga pustego kotła	kg	30	35
Typ urządzenia		C(10)3-C(11)3-C13-C23-C33-C43-C53-C63-C83-C93-B23-B33	
Ciśnienie w instalacji przewodów C _{10/3-C_{11/3}}	Pa	94	85

Karta produktu ErP

MODEL: BLUEHELIX HITECH RRT 18 H - (0T4D1AWA)

Marka: FERROLI			
Kocioł kondensacyjny: TAK			
Kocioł niskotemperaturowy (**): TAK			
Kocioł typu B1: NIE			
Ogrzewacz wielofunkcyjny: NIE			
Kogeneracyjny ogrzewacz pomieszczeń: NIE			
Parametr	Symbol	Jednostka	Wartość
Klasa sezonowej efektywności energetycznej ogrzewania pomieszczeń (od A+++ do D)			
			A
Znamionowa moc cieplna	Pn	kW	18
Sezonowa efektywność energetyczna ogrzewania pomieszczeń	η_s	%	94
Wytworzone ciepło użytkowe			
Przy znamionowej mocy cieplnej i w reżimie wysokotemperaturowym (*)	P4	kW	18,0
Przy znamionowej mocy cieplnej na poziomie 30 % i w reżimie niskotemperaturowym (**)	P1	kW	6,1
Sprawność użytkowa			
Przy znamionowej mocy cieplnej i w reżimie wysokotemperaturowym (*)	η_4	%	88,3
Przy znamionowej mocy cieplnej na poziomie 30 % i w reżimie niskotemperaturowym (**)	η_1	%	98,8
Zużycie energii elektrycznej na potrzeby własne			
Przy pełnym obciążeniu	elmax	kW	0,022
Przy częściowym obciążeniu	elmin	kW	0,010
W trybie czuwania	PSB	kW	0,004
Inne parametry			
Straty ciepła w trybie czuwania	Pstby	kW	0,040
Pobór mocy palnika zapłonowego	Pign	kW	0,000
Roczne zużycie energii	QHE	GJ	56
Poziom mocy akustycznej w pomieszczeniu	LWA	dB	47
Emisja NOx	NOx	mg/kWh	30

(*) W reżimie wysokotemperaturowym temperatura wody powrotnej na wlocie ogrzewacza wynosi 60 °C, a wody zasilającej na jego wlocie 80 °C.

(**) Niska temperatura oznacza 30°C w przypadku kotłowni kondensacyjnych i 37 °C w przypadku kotłowni niskotemperaturowych, a w przypadku innych ogrzewaczy oznacza temperaturę wody powrotnej 50 °C (na wlocie ogrzewacza).

Karta produktu ErP

MODEL: BLUEHELIX HITECH RRT 28 H - (0T4D4AWA)

Marka: FERROLI			
Kocioł kondensacyjny: TAK			
Kocioł niskotemperaturowy (**): TAK			
Kocioł typu B1: NIE			
Ogrzewacz wielofunkcyjny: NIE			
Kogeneracyjny ogrzewacz pomieszczeń: NIE			
Parametr	Symbol	Jednostka	Wartość
Klasa sezonowej efektywności energetycznej ogrzewania pomieszczeń (od A+++ do D)			
			A
Znamionowa moc cieplna	Pn	kW	28
Sezonowa efektywność energetyczna ogrzewania pomieszczeń	η_s	%	94
Wytworzone ciepło użytkowe			
Przy znamionowej mocy cieplnej i w reżimie wysokotemperaturowym (*)	P4	kW	27,9
Przy znamionowej mocy cieplnej na poziomie 30 % i w reżimie niskotemperaturowym (**)	P1	kW	8,1
Sprawność użytkowa			
Przy znamionowej mocy cieplnej i w reżimie wysokotemperaturowym (*)	η_4	%	88,1
Przy znamionowej mocy cieplnej na poziomie 30 % i w reżimie niskotemperaturowym (**)	η_1	%	98,6
Zużycie energii elektrycznej na potrzeby własne			
Przy pełnym obciążeniu	elmax	kW	0,032
Przy częściowym obciążeniu	elmin	kW	0,013
W trybie czuwania	PSB	kW	0,004
Inne parametry			
Straty ciepła w trybie czuwania	Pstby	kW	0,042
Pobór mocy palnika zapłonowego	Pign	kW	0,000
Roczne zużycie energii	QHE	GJ	86
Poziom mocy akustycznej w pomieszczeniu	LWA	dB	49
Emisja NOx	NOx	mg/kWh	34

(*) W reżimie wysokotemperaturowym temperatura wody powrotnej na wlocie ogrzewacza wynosi 60 °C, a wody zasilającej na jego wlocie 80 °C.

(**) Niska temperatura oznacza 30°C w przypadku kotłowni kondensacyjnych i 37 °C w przypadku kotłowni niskotemperaturowych, a w przypadku innych ogrzewaczy oznacza temperaturę wody powrotnej 50 °C (na wlocie ogrzewacza).

Karta produktu ErP

MODEL: BLUEHELIX HITECH RRT 34 H - (0T4D7AWA)

Marka: FERROLI			
Kocioł kondensacyjny: TAK			
Kocioł niskotemperaturowy (**): TAK			
Kocioł typu B1: NIE			
Ogrzewacz wielofunkcyjny: NIE			
Kogeneracyjny ogrzewacz pomieszczeń: NIE			
Parametr	Symbol	Jednostka	Wartość
Klasa sezonowej efektywności energetycznej ogrzewania pomieszczeń (od A+++ do D)			
			A
Znamionowa moc cieplna	Pn	kW	34
Sezonowa efektywność energetyczna ogrzewania pomieszczeń	η_s	%	94
Wytworzone ciepło użytkowe			
Przy znamionowej mocy cieplnej i w reżimie wysokotemperaturowym (*)	P4	kW	34,0
Przy znamionowej mocy cieplnej na poziomie 30 % i w reżimie niskotemperaturowym (**)	P1	kW	11,4
Sprawność użytkowa			
Przy znamionowej mocy cieplnej i w reżimie wysokotemperaturowym (*)	η_4	%	88,1
Przy znamionowej mocy cieplnej na poziomie 30 % i w reżimie niskotemperaturowym (**)	η_1	%	98,6
Zużycie energii elektrycznej na potrzeby własne			
Przy pełnym obciążeniu	elmax	kW	0,054
Przy częściowym obciążeniu	elmin	kW	0,012
W trybie czuwania	PSB	kW	0,004
Inne parametry			
Straty ciepła w trybie czuwania	Pstby	kW	0,050
Pobór mocy palnika zapłonowego	Pign	kW	0,000
Roczne zużycie energii	QHE	GJ	105
Poziom mocy akustycznej w pomieszczeniu	LWA	dB	50
Emisja NOx	NOx	mg/kWh	35

(*) W reżimie wysokotemperaturowym temperatura wody powrotnej na wlocie ogrzewacza wynosi 60 °C, a wody zasilającej na jego wlocie 80 °C.

(**) Niska temperatura oznacza 30°C w przypadku kotłowni kondensacyjnych i 37 °C w przypadku kotłowni niskotemperaturowych, a w przypadku innych ogrzewaczy oznacza temperaturę wody powrotnej 50 °C (na wlocie ogrzewacza).

Karta produktu ErP

MODEL: BLUEHELIX HITECH RRT 45 H - (0T4D9AWA)

Marka: FERROLI			
Kocioł kondensacyjny: TAK			
Kocioł niskotemperaturowy (**): TAK			
Kocioł typu B1: NIE			
Ogrzewacz wielofunkcyjny: NIE			
Kogeneracyjny ogrzewacz pomieszczeń: NIE			
Parametr	Symbol	Jednostka	Wartość
Klasa sezonowej efektywności energetycznej ogrzewania pomieszczeń (od A+++ do D)			
Znamionowa moc cieplna	Pn	kW	43
Sezonowa efektywność energetyczna ogrzewania pomieszczeń	η_s	%	94
Wytworzone ciepło użytkowe			
Przy znamionowej mocy cieplnej i w reżimie wysokotemperaturowym (*)	P4	kW	42,9
Przy znamionowej mocy cieplnej na poziomie 30 % i w reżimie niskotemperaturowym (**)	P1	kW	12,9
Sprawność użytkowa			
Przy znamionowej mocy cieplnej i w reżimie wysokotemperaturowym (*)	η_4	%	88,1
Przy znamionowej mocy cieplnej na poziomie 30 % i w reżimie niskotemperaturowym (**)	η_1	%	98,7
Zużycie energii elektrycznej na potrzeby własne			
Przy pełnym obciążeniu	elmax	kW	0,059
Przy częściowym obciążeniu	elmin	kW	0,009
W trybie czuwania	PSB	kW	0,003
Inne parametry			
Straty ciepła w trybie czuwania	Pstby	kW	0,049
Pobór mocy palnika zapłonowego	Pign	kW	0,000
Roczne zużycie energii	QHE	GJ	
Poziom mocy akustycznej w pomieszczeniu	LWA	dB	53
Emisja NOx	NOx	mg/kWh	26

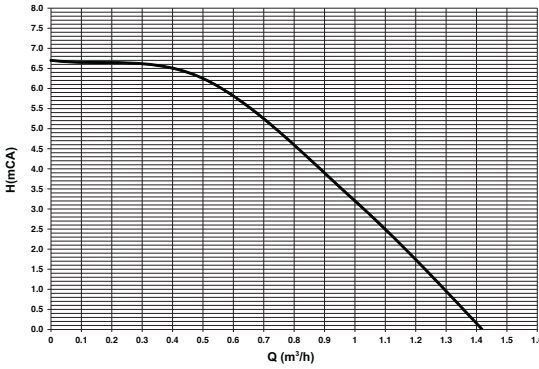
(*) W reżimie wysokotemperaturowym temperatura wody powrotnej na wlocie ogrzewacza wynosi 60 °C, a wody zasilającej na jego wylocie 80 °C.

(**) Niska temperatura oznacza 30 °C w przypadku kotłów kondensacyjnych i 37 °C w przypadku kotłów niskotemperaturowych, a w przypadku innych ogrzewaczy oznacza temperaturę wody powrotnej 50 °C (na wlocie ogrzewacza).

4.5 Wykresy

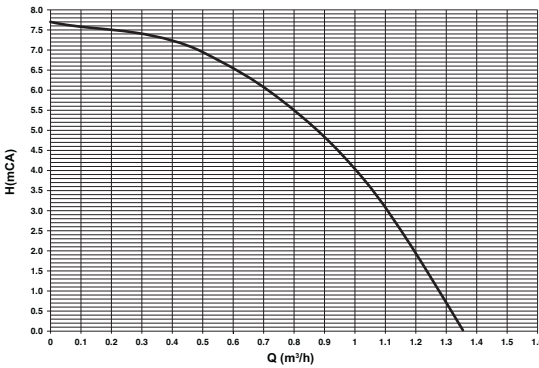
Wysokość podnoszenia dostępna w instalacji

BLUEHELIX HITECH RRT 18 H - BLUEHELIX HITECH RRT 28 H



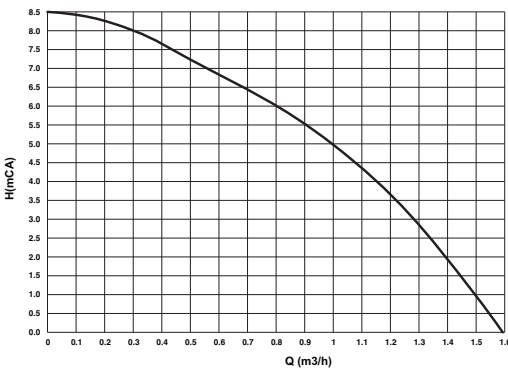
wygląd 63- Wysokość podnoszenia dostępna w instalacji

BLUEHELIX HITECH RRT 34 H



wygląd 64- Wysokość podnoszenia dostępna w instalacji

BLUEHELIX HITECH RRT 45 H



wygląd 65- Wysokość podnoszenia dostępna w instalacji



FERROLI S.p.A.
Via Ritonda 78/a
37047 San Bonifacio - Verona - ITALY
www.ferroli.com

Przedstawiciel w Polsce : FERROLI Poland Sp. o.o.
al. W. Korfantego 138
40-156 Katowice - POLSKA
www.ferroli.com.pl

Fabbricato in Italia - Fabricado en Italia - Fabricat în Italia
Wyprodukowano we Włoszech - Κατασκευάζεται στην Ιταλία - Made in Italy