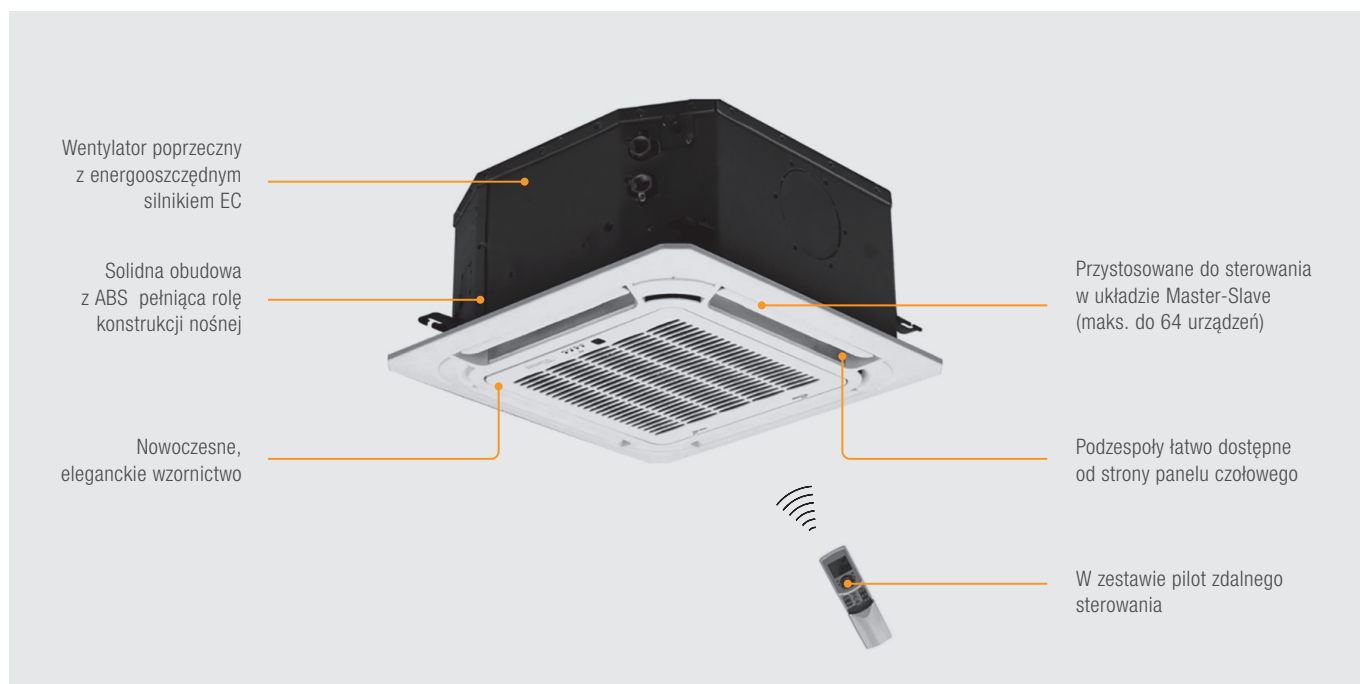


Klimakonwektory kasetonowe

FCM

KLIMAKONWEKTORY KASETONOWE



CHARAKTERYSTYKA

- Kasetonowe klimakonwektory wentylatorowe do grzania/chłodzenia przystosowane do współpracy z urządzeniami grzewczymi i pompami ciepła
- Dostępne 2 wersje: do instalacji 2-rurowej oraz do instalacji 4-rurowej
- Moc grzewcza dostępna w zakresie od 2,98 kW do 14,38 kW, moc chłodzenia dostępna w zakresie od 1,80 kW do 10,64 kW
- Wentylatory wyposażone w nowoczesne, energooszczędne silniki EC
- Nowoczesne, eleganckie wzornictwo dopasowane do pomieszczeń mieszkalnych, handlowych, przemysłowych itp.
- Zawór 3-drogowy zabezpieczający przed nadmiernym schłodzeniem w okresach przerwy w pracy oraz wytwarzaniem się skroplin na obudowie
- Sterowanie bezprzewodowe pilotem w standardzie, sterowanie przewodowe (sterownik montowany na ścianie) jako opcja
- Dostępne funkcje: ogrzewanie, chłodzenie, osuszanie, sterowanie automatyczne, timer
- Urządzenia przystosowane do sterowania w układzie Master-Slave (maksymalnie do 64 urządzeń)

NR KAT.	PRODUKT	MOC [kW]	OPIS
2C097A0F	FCM 400	3,07*/4,00**	Klimakonwektor 2-rurowy kasetonowy
2C097A1F	FCM 600	4,35*/5,92**	Klimakonwektor 2-rurowy kasetonowy
2C097A2F	FCM 850	5,33*/7,25**	Klimakonwektor 2-rurowy kasetonowy
2C097A3F	FCM 1500	8,09*/11,29**	Klimakonwektor 2-rurowy kasetonowy
2C097B0F	FCM 400-4T	2,19*/3,60***	Klimakonwektor 4-rurowy kasetonowy
2C097B1F	FCM 750-4T	3,94*/5,64***	Klimakonwektor 4-rurowy kasetonowy

* Całkowita maksymalna moc chłodnicza 7/12/27/19°C.

** Moc grzewcza 50/40/20°C (przy maksymalnej nastawie wentylatora).

*** Moc grzewcza 70/60/20°C (przy maksymalnej nastawie wentylatora).

WYPOSAŻENIE NIEZBĘDNE KLIMAKONWEKTORÓW FCM

NR KAT.	PRODUKT	OPIS
2C097AAF	Oslona kratki nawiewu	Oslona kratki nawiewu do FCM 400/400-4T
2C097BAF	Oslona kratki nawiewu	Oslona kratki nawiewu do FCM 600-1500 oraz 750-4T

AUTOMATYKA



CHARAKTERYSTYKA

- Moduł zasilania – niezbędny dla każdej jednostki, montowany w urządzeniu
- Human Remote Master – cyfrowy sterownik montowany na ścianie obsługujący do 16 urządzeń

NR KAT.	PRODUKT	OPIS
20Z04470	Moduł zasilania	Niezbędny do montażu w każdej jednostce
20Z0444F	Human Remote Master	Cyfrowy sterownik naścienny do regulacji pracą do 16 jednostek

Klimakonwektory kasetonowe

AKCESORIA DO KLIMAKONWEKTORÓW FCM**ZAWORY 3-DROGOWE**

NR KAT.	PRODUKT	OPIS
20Z19000	VT1	Zawór 3-drogowy do FCM 400/400-4 (wymiennik główny)
20Z19340	VT2	Zawór 3-drogowy do FCM 600/850/1500 (wymiennik główny)
20Z19350	VT3	Zawór 3-drogowy do FCM 750-4 (wymiennik główny)
20Z19020	VT4	Zawór 3-drogowy do FCM 750-4 (wymiennik dodatkowy)
20Z19360	VT5	Zawór 3-drogowy do FCM 750-4 (wymiennik dodatkowy)

TACE SKROPLIN

NR KAT.	PRODUKT	OPIS
2C097FAF	Taca skroplin	Taca skroplin do FCM 400/400-4
2C097GAF	Taca skroplin	Taca skroplin do FCM 600-1500 oraz 750-4

DANE TECHNICZNE

FCM			400	600	850	1500	400-4	750-4
Wersja – ilość rur			2	2	2	2	4	4
Zasilanie			1/N/PE 230 V 50 Hz					
Przepływ powietrza	maks.	m ³ /h	717	1133	1441	1850	717	1233
	średni	m ³ /h	502	793	1009	1295	502	863
	min.	m ³ /h	359	567	721	925	359	617
Moc chłodnicza ¹⁾	maks.	W	3930	5580	6840	10640	2880	5180
	średnia	W	3070	4350	5330	8090	2190	3940
	min.	W	2480	3520	4300	6600	1800	3260
Natężenie przepływu		l/h	676	960	1176	1830	495	891
Spadek ciśnienia		kPa	12	21	27	34	14,5	12
Moc cieplna ²⁾	maks.	W	5340	7720	9300	14380	–	–
	średnia	W	4000	5920	7250	11290	–	–
	min.	W	3150	4500	5500	8440	–	–
Moc cieplna ³⁾	maks.	W	–	–	–	–	4730	7410
	średnia	W	–	–	–	–	3600	5640
	min.	W	–	–	–	–	2980	4670
Natężenie przepływu ²⁾		l/h	676	960	1176	1830	–	–
Natężenie przepływu ³⁾		l/h	–	–	–	–	407	637
Spadek ciśnienia		kPa	10,6	22,0	23	34	29,1	42,0
Pobór mocy elektrycznej		W	27,0	42,0	70,0	124,0	27,0	50,0
Poziom ciśnienia akustycznego ⁴⁾	maks.	dB(A)	40,0	42,0	45,8	50,0	40,0	42,0
	średni	dB(A)	36,0	33,0	36,0	40,0	36,0	34,0
	min.	dB(A)	28,0	26,0	28,0	33,0	28,0	26,0
Przyłącza hydrauliczne		cal	¾	¾	¾	¾	¾	¾
Pomocnicze przyłącze hydrauliczne		cal	–	–	–	–	½	½
Wymiary	szerokość	mm	655	900	900	900	655	900
	wysokość	mm	295	330	330	330	295	330
	długość	mm	900	900	900	900	900	900
Masa urządzenia (netto/brutto)		kg	16,5 / 21,5	23,0 / 28,0	27,0 / 33,0	29,0 / 34,5	17,0 / 23,0	28,0 / 34,0
Wymiary osłony kratki nawiewu	szerokość	mm	715	1035	1035	1035	715	1035
	wysokość	mm	123	90	90	90	123	90
	długość	mm	715	1035	1035	1035	715	1035
Masa osłony kratki nawiewu (netto/brutto)		kg	2,5 / 4,5	6,0 / 9,0	6,0 / 9,0	6,0 / 9,0	2,5 / 4,5	6,0 / 9,0

¹⁾ Temperatura powietrza otoczenia 27°C / 19°C temperatura wody na zasilaniu 12°C / 7°C przy maksymalnej prędkości wentylatora; dla średniej i minimalnej prędkości wentylatora przepływ wody jak przy maksymalnej prędkości wentylatora.

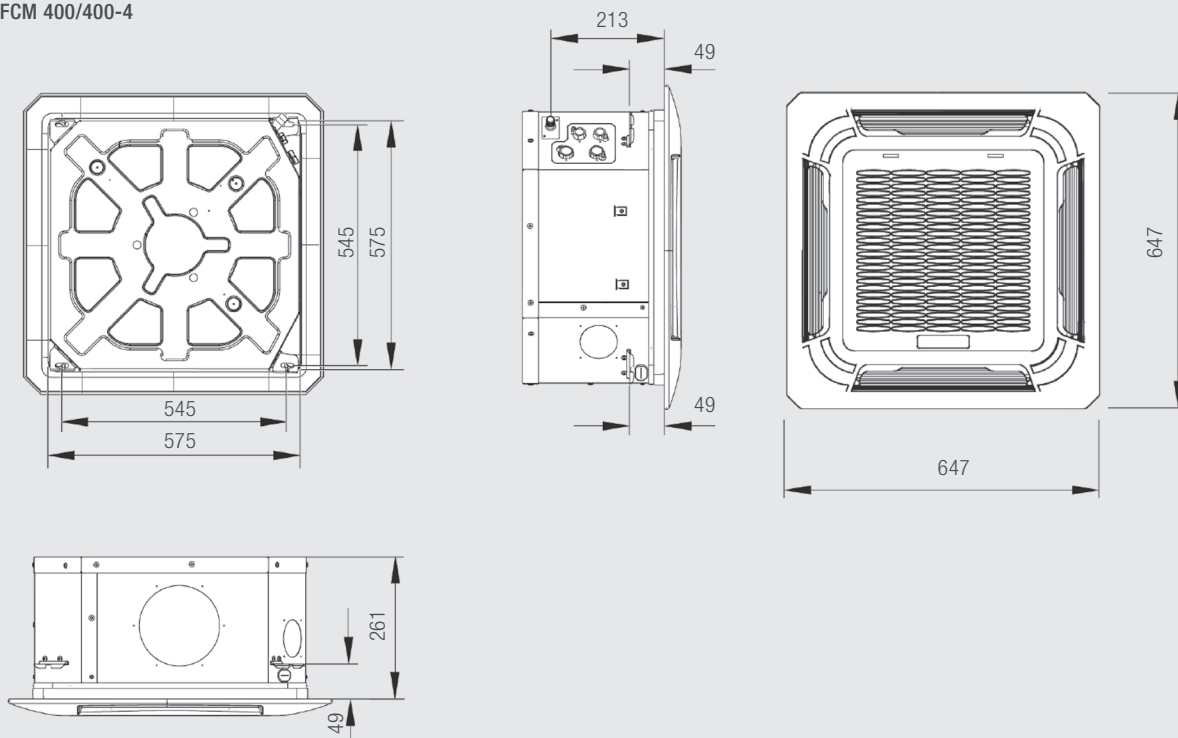
²⁾ Temperatura powietrza otoczenia 20°C temperatura wody na zasilaniu 50°C/40°C przepływ wody jak w trybie chłodzenia, prędkość wentylatora maksymalna.

³⁾ Temperatura powietrza otoczenia 20°C temperatura wody na zasilaniu 70°C/60°C przy maksymalnej prędkości wentylatora; dla średniej i minimalnej prędkości wentylatora przepływ wody jak przy maksymalnej prędkości wentylatora.

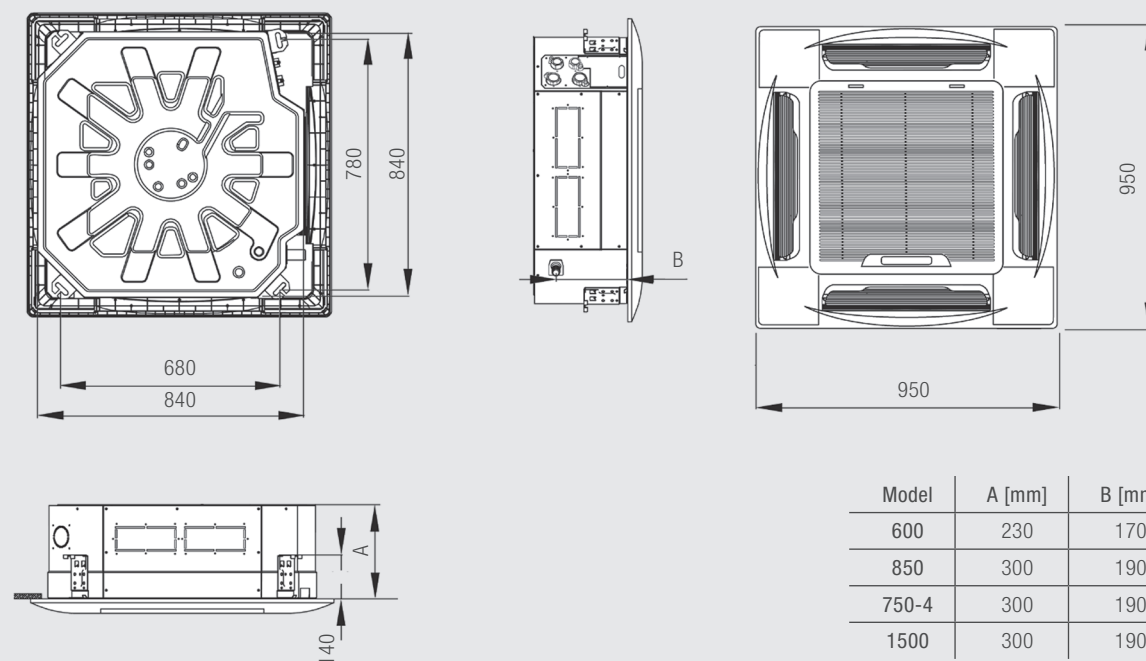
⁴⁾ Ciśnienie akustyczne w odległości 1 metra od urządzenia.

WYMIARY / BUDOWA

FCM 400/400-4



FCM 600/750-4/850/1500



Model	A [mm]	B [mm]
600	230	170
850	300	190
750-4	300	190
1500	300	190