



TOP FAN

Terminal podrzędny do sterowania klimakonwektorem



PL INSTRUKCJA INSTALACJI I OBSŁUGI

PL Terminal podrzędny do sterowania klimakonwektorem zabudowany na urządzeniu

Terminal podrzędny (slave) nie może być wykorzystywany do sterowania pojedynczym klimakonwektorem. Terminal podrzędny jest stosowany w przypadku strefy klimakonwektora zarządzanej przez terminal (nadrzędny /master/ lub zabudowany na urządzeniu), aby umożliwić lokalne zasterowanie pojedynczego klimakonwektora (status włączony /on/ /wyłączony /off/), prędkości obrotowej wentylatora (1/2/3/auto) oraz wartości zadanej (wyższa lub niższa: $\pm 5^{\circ}\text{C}$) niż określona przez terminal nadrzędny strefy.

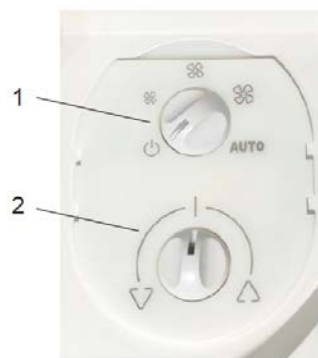
Zestaw zawiera:

- 1szt podrzędny lokalny terminal
- 1szt Przewód 4-żyłowy z szybkozłączem (do podłączenia modułu zasilania)
- 1szt czujnik powietrza z białym konektorem szybkozłącza (do podłączenia modułu zasilania)

Terminal jest przewidziany do instalacji na urządzeniu i musi być podłączony do modułu zasilania klimakonwektora za pomocą 4-żyłowego kabla z szybkozłączem.

Interfejs składa się z 2 pokręteł:

- 1) umożliwia wyłączenie i uaktywnienie klimakonwektora poprzez zdefiniowanie prędkości wentylatora,
- 2) umożliwia modyfikację wartości zadanej (wyższa lub niższa: $\pm 5^{\circ}\text{C}$).



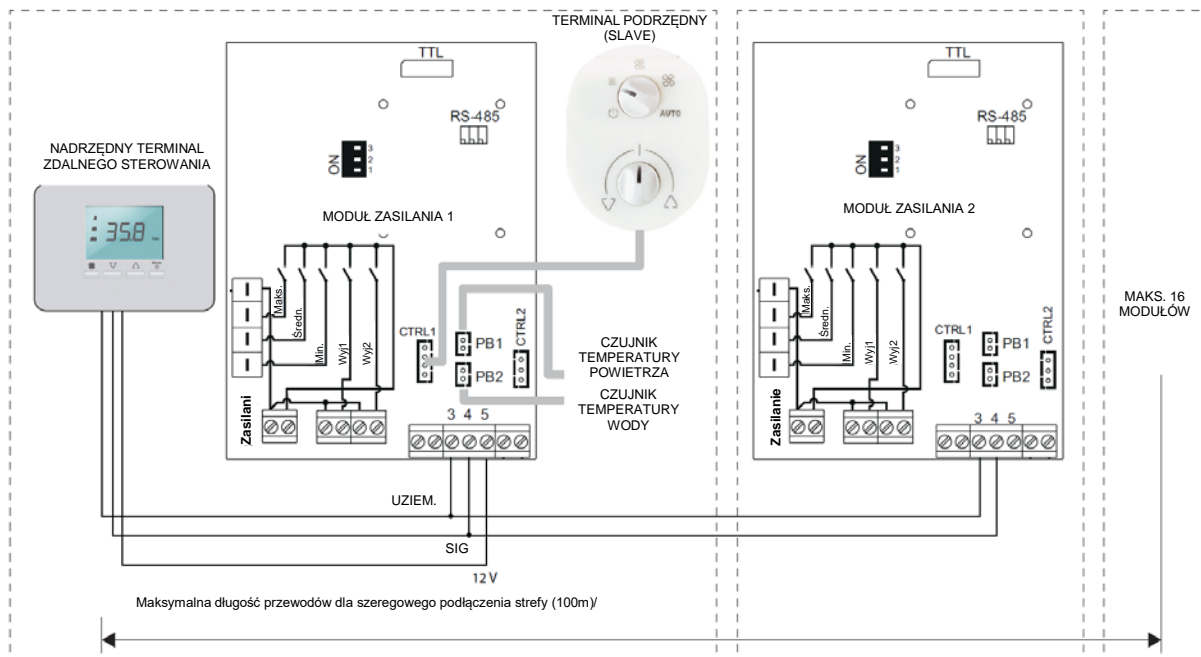
PODŁĄCZENIE TERMINALU PODRZĘDNEGO

Schemat elektryczny

Poniższy przekładowy schemat przedstawia układ strefowy dwóch klimakonwektorów wentylatorowych sterowanych przez nadrzędny zdalny terminal LCD. Klimakonwektor wentylatorowy wyposażony w 2 moduły zasilania pracuje z wartością zadaną i prędkością obrotową wentylatora określoną przez nadrzędny terminal zdalny /master/, natomiast klimakonwektor wentylatorowy wyposażony w 1 moduł zasilania, do którego podłączony jest terminal podrzędny /slave/, pracuje z prędkością zadaną i prędkością obrotową wentylatora określoną przez sam terminal slave.

Terminal slave umożliwia również lokalne wyłączenie klimakonwektora.

Terminal podrzędny Slave umożliwia lokalną aktywację klimakonwektora tylko wtedy, gdy zdalny terminal główny /master/ jest włączony /ON/.



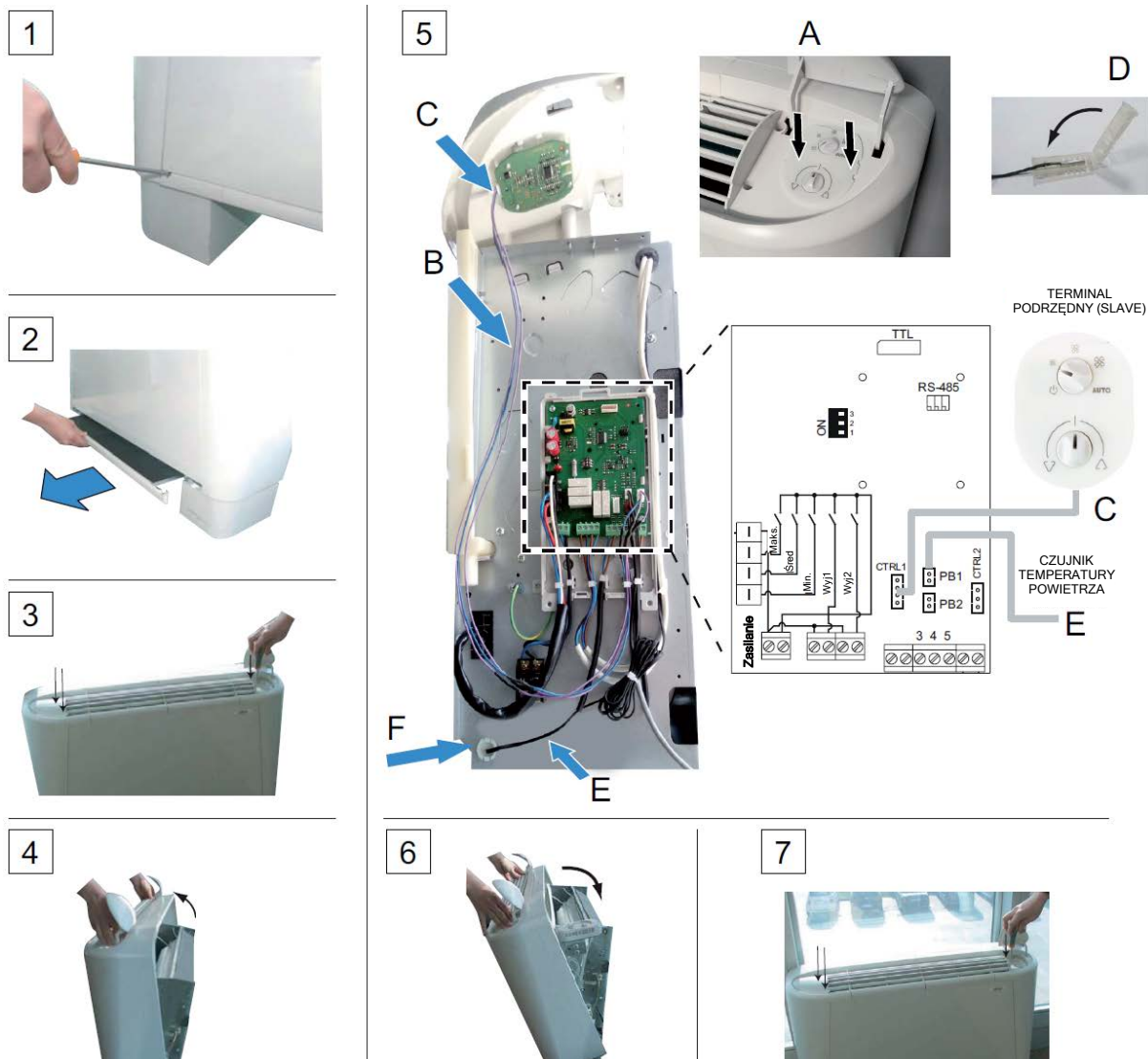
UWAGA

Moduł zasilania, do którego podłączony jest czujnik wody (dostarczany razem ze zdalnym terminalem), jest modulem nadrzędnym strefy. Jeśli zainstalowanych zostanie więcej czujników wodnych, system nie będzie działał.

Kod 3QE44620

Zamocowanie

- 1) Przy pomocy prostego śrubokręta lekko naciskać na oba zaczepy łączące ogranicznik filtra.
- 2) Wyjąć filtr ssący.
- 3) Wykręcić 4 śruby mocujące przy użyciu śrubokręta krzyżakowego.
- 4) Zdejmij obudowę.
- 5) Zamontować lokalny terminal podrzędny na obudowie klimakonwektora (A).
Podłączyć lokalny terminal podrzędny do modułu zasilania na konektorze CTRL1 (C) za pomocą przewodu połączeniowego (B).
Włożyć czujnik temperatury otoczenia do plastikowego uchwyty czujnika (D).
- 6) Zamontować obudowę.
Podłączyć czujnik powietrza (E) do modułu zasilania na konektorze PB1 i umieścić uchwyty czujnika (D) w obudowie (F).
- 7) Zamocować obudowę do ramy za pomocą odpowiednich śrub i ponownie włożyć filtr.



Utylizacja

Urządzenie należy zdemontować oddzielnie od innych elementów, zgodnie z lokalnymi przepisami dotyczącymi utylizacji.

Urządzenie zawiera elementy elektryczne i elektroniczne i nie może być utylizowane jako odpady domowe. Należy przestrzegać obowiązujących przepisów lokalnych!

OSTRZEŻENIE

ZAGROŻENIE PORAZENIEM PRĄDEM, WYBUCHEM LUB BŁYSKIEM ŁUKU ELEKTRYCZNEGO

- Do czasu przygotowania montażu terminal należy przechowywać w opakowaniu ochronnym przewodzącym prąd.
- Przyrząd należy instalować wyłącznie w dopuszczonych obudowach i/lub w miejscach, które zapobiegają nieupoważnionemu dostępowi i zapewniają ochronę przed wyładowaniami elektrostatycznymi.
- Podczas pracy z wrażliwym sprzętem należy używać przewodzącej taśmy na nadgarstek lub równoważnego urządzenia zabezpieczającego przed działaniem sił pola elektromagnetycznego, zamocowanego do uziemienia.
- Przed przystąpieniem do pracy, terminal należy zawsze rozładować dotykając uziemionej powierzchni lub zatwierdzonej maty antystatycznej.

Nieprzestrzeganie tych instrukcji może spowodować śmierć, poważne obrażenia ciała lub uszkodzenie sprzętu.

PRZYŁĄCZA ELEKTRYCZNE



NIEBEZPIECZEŃSTWO

ZAGROŻENIE PORAZENIEM PRĄDEM, WYBUCHEM LUB BŁYSKIEM ŁUKU ELEKTRYCZNEGO

- Przed zdjęciem pokrywy lub drzwiczek, instalacją lub usunięciem / instalacją akcesoriów, osprzętu, kabli lub przewodów należy odłączyć zasilanie od wszystkich urządzeń, w tym od podłączonych urządzeń.
- Zawsze używaj odpowiednio dobranego czujnika napięcia, aby potwierdzić, że zasilanie jest wyłączone wszędzie tam gdzie i jeśli zostało to wskazane.
- Przed ponownym włączeniem zasilania urządzenia, należy ponownie zamontować i zamocować wszystkie pokrywy, komponenty sprzętowe i okablowanie.
- Sprawdzić połączenia uziemiające na wszystkich uziemionych urządzeniach.
- Używać tego urządzenia i wszystkich podłączonych produktów tylko przy określonym napięciu.
- Nie podawać niebezpiecznego napięcia na zaciski.
- Nie należy przekraczać żadnej z wartości nominalnych określonych w "SPECYFIKACJACH TECHNICZNYCH" i w rozdziale "INNE INFORMACJE".
- Nie wystawiać urządzenia na działanie płynów.

Nieprzestrzeganie tych instrukcji może spowodować śmierć, poważne obrażenia ciała.



OSTRZEŻENIE

ZAKŁÓCENIE DZIAŁANIA PRZYRZĄDU

- Używaj przewodów ekranowanych.
- Kable sygnałowe (czujniki, wejścia cyfrowe, komunikacja i sterowanie zasilaniem) urządzenia muszą być ułożone oddzielnie od kabli zasilających.
- Należy maksymalnie skrócić długość połączeń i unikać związania ich wokół elementów podłączonych elektrycznie.

Nieprzestrzeganie tych instrukcji może spowodować śmierć, poważne obrażenia ciała lub uszkodzenie sprzętu.



OSTRZEŻENIE

NIEZGODNOŚĆ NORMATYWNA

- Należy upewnić się, że wszystkie używane przyrządy i zaprojektowane systemy są zgodne ze wszystkimi obowiązującymi przepisami lokalnymi, regionalnymi i krajowymi.

Nieprzestrzeganie tych instrukcji może spowodować śmierć, poważne obrażenia ciała lub uszkodzenie sprzętu.

PALNE GAZY CHŁODNICZE

Urządzenie to zostało zaprojektowane do pracy poza strefami niebezpiecznymi, z wyłączeniem zastosowań, które generują lub mogą generować niebezpieczne atmosfery. Przyrządy należy instalować wyłącznie w strefach i zastosowaniach, o których wiadomo, że są zawsze wolne od niebezpiecznych warunków atmosferycznych.



NIEBEZPIECZEŃSTWO

POTENCJALNE RYZYKO EKSPLOZJI

- Urządzenie należy instalować i używać wyłącznie w miejscach innych niż niebezpieczne.
- Nie instaluj i nie używaj tego urządzenia w zastosowaniach, w których mogą powstawać niebezpieczne atmosfery, takie jak te, w których stosowane są łatwopalne czynniki chłodnicze

Nieprzestrzeganie tych instrukcji może spowodować śmierć, poważne obrażenia ciała lub uszkodzenie sprzętu.

W celu uzyskania informacji na temat wykorzystania urządzeń sterowania w zastosowaniach w których mogą powstawać substancje niebezpieczne, należy skonsultować się z lokalnym, regionalnym lub krajowym biurem normalizacyjnym lub agencją certyfikacyjną.

DANE TECHNICZNE (EN 60730-2-9)

Klasyfikacja: Niezależne urządzenie (nie związane z bezpieczeństwem)

Montaż: wbudowany

Środowiskowe warunki robocze:

Temperatura: -5...55 °C (23...131 °F)

Wilgotność : 10...90 % wilg.wzgl (bez kondensacji)

Warunki transportu i magazynowania

Temperatura: -30...85 °C (-22...185 °F)

Wilgotność : 10...90 % wilg.wzgl (bez kondensacji)

WIĘCEJ INFORMACJI

Charakterystyka mechaniczna

Obudowa: ABS

Konektor: JST do podłączenia do modułu zasilania

WARUNKI STOSOWANIA

DOPUSZCZALNE UŻYTKOWANIE

Ze względów bezpieczeństwa przyrząd musi być zainstalowany i użytkowany zgodnie z dostarczonymi instrukcjami, a w szczególności, w normalnych warunkach, części zasilane niebezpiecznym napięciem nie mogą być dostępne. Przyrząd musi być odpowiednio zabezpieczony przed wodą i pyłem w związku z zastosowaniem i musi być dostępny tylko przy użyciu odpowiedniego narzędzia (z wyjątkiem osłony czołowej).

Urządzenie nadaje się do zabudowania w obiekty gospodarstwa domowego i zostało sprawdzone pod względem bezpieczeństwa w oparciu o zharmonizowane europejskie normy referencyjne.

NIEDOZWOLONE UŻYTKOWANIE

Każde użycie inne niż dozwolone jest w rzeczywistości zabronione.

UTYLIZACJA



Urządzenie należy zdemontować oddzielnie od innych elementów, zgodnie z lokalnymi przepisami dotyczącymi utylizacji.

Urządzenie zawiera elementy elektryczne i elektroniczne i nie może być utylizowane jako odpady domowe. Należy przestrzegać obowiązujących przepisów lokalnych!